

版本号	E
再生电热功率(kW)	4
再生风机功率(kW)	0.18
干燥风车功率(kW)	0.75
干燥风量(m³/hr)	120
出入口之管径(inch)	2
冷却水需求流量(L/min)	15
重量(kg)	170

技术要求:

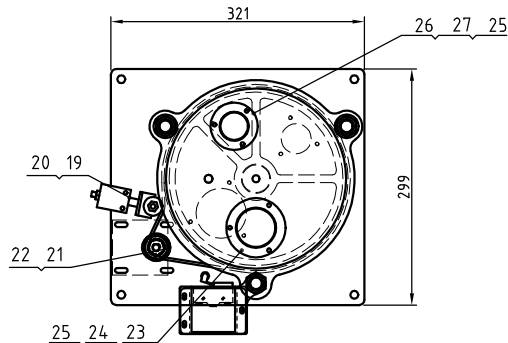
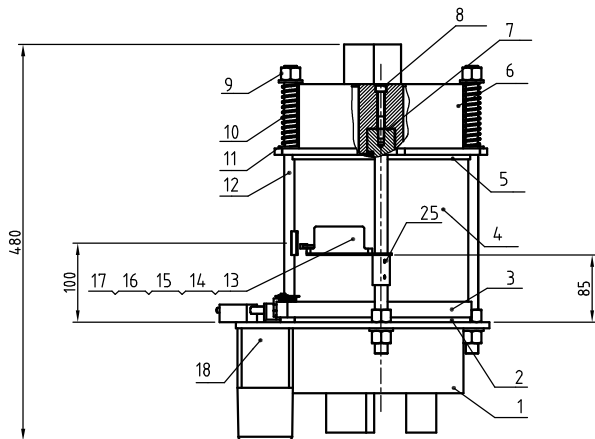
1、主要参数

- a、总功率: 4.93KW
- b、电源: 3φ, 400VAC, 50Hz
- c、除湿风量: 120m³/hr
- d、冷却水压 3~5kgf/cm², 冷却水进、冷却水流量 15L/min, 冷却水温度 10~30℃

- 2、管路附件安装应横平竖直, 美观大方;
- 3、机器运转时应无异常声响, 管路间或管路与零部件间不应有相互摩擦和碰撞;
- 4、除湿机各密封部位应无漏风;
- 5、各种标签齐全, 且标签不应有起泡、脱落、卷边等缺陷。

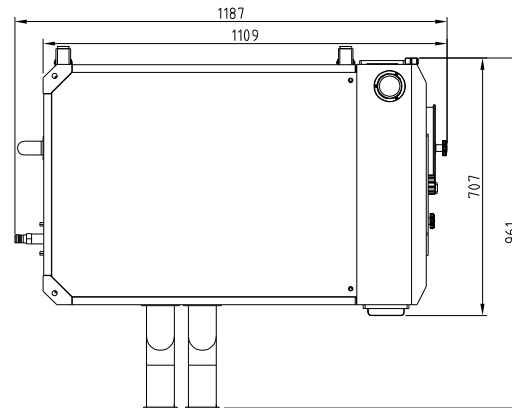
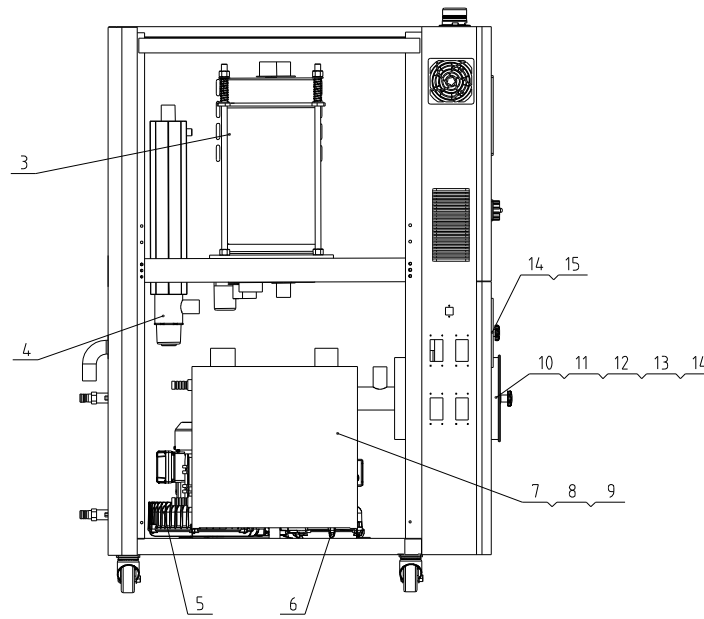
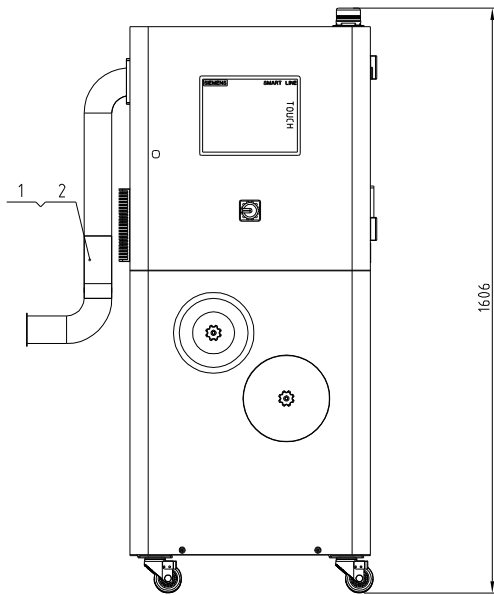
序号	代号	名称	材料	数量	备注
17	BE90342500050	热电偶STM		1	
16	BW88080000020	冷却器(侧面有孔)		1	
15	YW02192800000	蓝管管束19~28mm		4	
14	YR60161604000	耐压水管MAX-16		0.5M	
13	YR50128300000	过滤器ADC18		1	
12	YW69051600000	蝶型螺帽5/16"	Q235A	1	
11	YR50708000100	过滤器 700/800G		1	
10	YR10120400000	过滤桶滤芯SD-120H-ALL-04 砂胶		1	
9	BR90120500010	过滤桶盖SD-120H-ALL-05	PC	1	
8	YW09675100000	小梅花螺母5/16"	铝合金	2	
7	YW72253600000	耐热风管2.5"		1	
6	YW02000300000	不锈钢管束3"		4	
5	YM30012900000	升鸿风机EH-129		1	
4	BM30031000150	信易风机RB-310,1HP		1	
3	BH70150400050	电热管4KW		1	
2	BH90115000050	EGO		1	
1	SD-120H-B-ALL	蜂巢转轮		1	

标记	更改前	更改后	更改人	日期	制图	版号	标题	图号	比例	113	数量	1	备注
					设计	核准	SD-120H-SM4 智能模块化除湿机	SD-120H-SM4-ALL			数量	1	
					校对		SHINI 信易电热机械股份有限公司 Shini Plastics Technologies, Inc.		表面要求				
					审核					物料号			



27	SD-120H-B-01	1.5"风管法兰	SUS201	3	
26	YR90001500200	1.5"法兰垫圈	白砂胶	3	
25	YW62051000100	十字槽大扁头螺钉JIS1111 M5x10-达克罗		15	
24	YR90000200000	2.0"法兰垫圈	白砂胶	2	
23	SD-120H-B-02	2"风管法兰	SUS201	2	
22	YW68004500000	内六角平端紧定螺钉/T77 M4x5-达克罗		3	
21	YW08001000100	同步皮带裕SD-120H-B-05	45#	1	
20	YW63044500000	十字槽盘头螺钉GB/T-818 M4x5-达克罗		2	
19	SD-400H-A-40	皮带调整器	组件	1	借用
18	YM50512600000	减速马达3IK15GN-C-T	组件	1	
17	BL04402200020	微动开关固定片SD-40H-A-22	SUS201	1	
16	YW63040600000	十字槽盘头螺钉GB/T-818 M4x6-达克罗		3	
15	YW63032500000	十字槽盘头螺钉GB/T-818 M3x25-达克罗		2	
14	YE14511200000	行程开关 YBLXW-5/11G2	组件	1	
13	YR40330900000	微动开关盒	ABS	1	
12	BH10533000010	双头螺杆SD-40H-B-07	Q235A	3	镀锌
11	YW66163000000	平垫圈A级GB/T97.116-达克罗		9	
10	YW01201800000	弹簧SD-700H-B-07	70Mn	3	
9	YW64001600000	六角螺母GB/T6170 M16-达克罗		9	
8	YW61086500000	内六角圆柱头螺钉GB/T70.1 M8x65-12.9-达克罗		2	
7	SD-40H-B-05	蜂巢安装轴	45	2	借用
6	BA40012000110	蜂巢上盖SD-120H-B-03	AC4B	1	
5	YR10010000700	砂胶铁氟龙上垫片	红砂胶+铁氟龙	1	
4	SD-120H-B-06	蜂巢φ220×200L	全分子筛	1	
3	YR00203000000	同步皮带20×300XL(周长762)	组件	1	
2	YR10010000900	砂胶铁氟龙下垫片	红砂胶+铁氟龙	1	
1	BA40012000210	蜂巢下盖SD-120H-B-04	AC4B	1	
序号	代号	名称	材料	数量	备注

					制图	版号	标题	图号	比例	1:6	数量	1
					设计	核准	SD-120H 蜂巢转轮	SD-120H-B-ALL			材质	
					校对			信易电热机械股份有限公司 Shini Plastics Technologies, Inc.	表面要求			
标记	更改前	更改后	更改人	日期	审核	日期			物料号			



版本号	D
再生电热功率(kW)	4
再生风机功率(kW)	0.4
干燥风车功率(kW)	1.5
干燥风量(m³/hr)	200
出入口之管径(inch)	2.5
冷却水需求流量(L/min)	30
重量(kg)	265

技术要求:

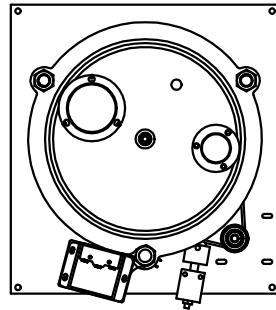
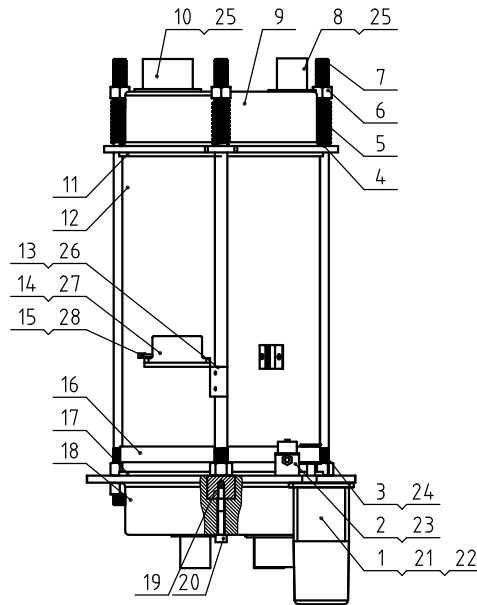
1、主要参数

- a、总功率: 5.9KW
- b、电源: 3φ, 400VAC, 50Hz
- c、除湿风量: 200m³/hr
- d、冷却水压3~5kgf/cm², 冷却水进、冷却水流量30L/min, 冷却水温度10~30C°

- 2、管路附件安装应横平竖直, 美观大方;
- 3、机器运转时应无异常声响, 管路间或管路与零部件间不应有相互摩擦和碰撞;
- 4、除湿机各密封部位应无漏风;
- 5、各种标签齐全, 且标签不应有起泡、脱落、卷边等缺陷。

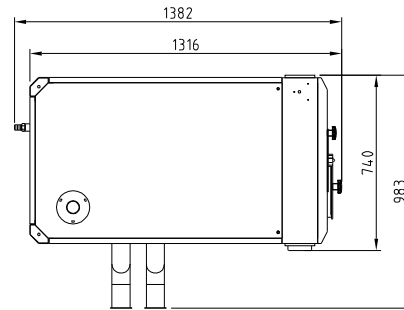
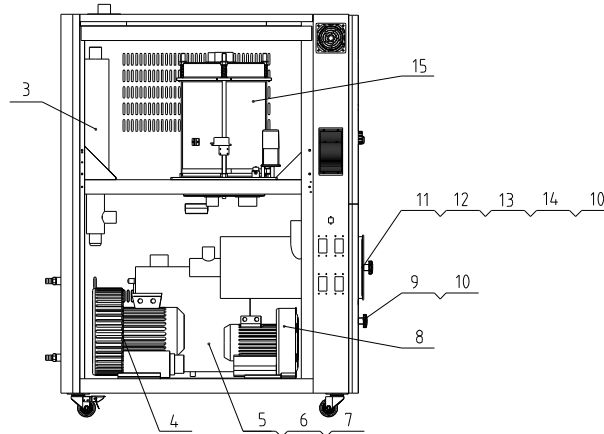
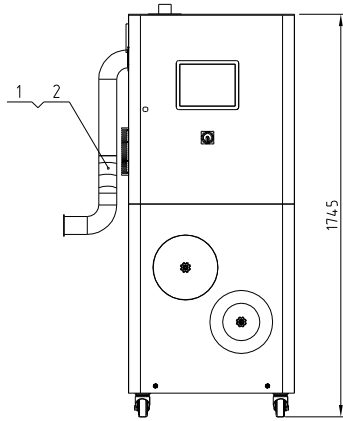
序号	代号	名称	材料	数量	备注
15	YW09675100000	小梅花螺母5/16"	铝合金	2	
14	YR50708000100	过滤器 700/800G		1	
13	YR10120400000	过滤桶滤芯SD-120H-ALL-04	砂炭	1	
12	YR50203000000	过滤器SD-200/300大		1	
11	YW69051600000	蝶型螺母5/16"	Q235A	1	
10	BR90120500010	过滤桶盖SD-120H-ALL-05	PC	1	
9	BE90342500050	热偶STM		1	
8	BL03154040120	冷却器(侧面无孔)		1	
7	BW88152000020	冷却器(侧面有孔)		1	
6	BM30042000050	信易风机RB-420		1	
5	BM30020500050	高压风机RB-205		1	
4	BH70150400050	电热管4KW		1	
3	SD-200H-B-ALL	蜂巢转轮		1	
2	YW02003500000	不锈钢管束3.5"		4	
1	YW72033600100	耐热风管3"		1	

标记	更改前	更改后	更改人	日期	制图	版号	标题	图号	比例	113	数量	1
					设计	核准	SD-200H-SM4 智能模块化除湿机	SD-200H-SM4-ALL	1:1		1	1
					校对				表面要求			
					审核				物料号			
							SHINI 信易电热机械股份有限公司 Shini Plastics Technologies, Inc.					



28	YW63032500000	十字槽盘头螺钉GB/T-818 M3x25-达克罗		2	
27	YW63040600000	十字槽盘头螺钉GB/T-818 M4x6-达克罗		3	
26	YW68004500000	内六角半圆固定螺钉GB/T777 M4x5-达克罗		2	
25	YW62051000100	十字槽大扁头螺钉JIS1111 M5x10-达克罗		15	
24	YW68041000000	内六角半圆固定螺钉GB/T777 M4x10-达克罗		1	
23	YW63044500000	十字槽盘头螺钉GB/T-818 M4x5-达克罗		2	
22	YW64000500000	六角螺母M5		4	
21	YW61059500000	内六角圆柱头螺钉GB/T70.1 M5x9.5-12.9-达克罗		4	
20	YW61086500000	内六角圆柱头螺钉GB/T70.1 M8x6.5-12.9-达克罗		2	
19	BH1101300010	蜂巢安装轴	45	2	备用
18	BA40152000110	蜂巢上盖	ZL101	1	
17	YR0152000000	砂胶铁氟龙垫片(下)	红砂胶+铁氟龙	1	
16	YR00203400000	同步皮带20×34.0XL	组件	1	
15	YE14511200000	行程开关 YBLXW-5/11G2	组件	1	
14	YR40330900000	微动开关盒子	ABS	1	
13	BL04402200020	微动开关固定片SD-4.0H-A-22	SUS201	1	备用
12	YW71025000700	蜂巢φ250×400	全分子筛	1	
11	YR10152000100	砂胶铁氟龙垫片(上)	红砂胶+铁氟龙	1	
10	SD-200H-A-35	2.5"法兰	SUS201	2	备用
9	BA40200100310	蜂巢下盖	ZL101	1	备用
8	SD-200H-A-39	1.5寸上下盖法兰	SUS201	3	
7	BH1100000210	双头螺杆SD-1000H-B-11	SUS200	3	备用
6	YW64001600000	六角螺母GB/T6170 M16-达克罗		6	
5	YW01201800000	弹簧(SD-700H-B-07)	70	3	备用
4	YW66163000000	平垫圈A级GB/T97.1 16-达克罗		6	
3	YW08001000100	同步皮带轮	45	1	
2	SD-400H-A-40	皮带调整器	组件	1	备用
1	YM50036000300	减速马达	组件	1	110V
	YM50512600000	减速马达	组件	1	230V
序号	代号	名称	材料	数量	备注

制图	版号	标题	图号	比例	1:6	数量	1
设计	核准	SD-200H 蜂巢转轮	SD-200H-B-ALL			材质	
校对		信易电热机械股份有限公司 Shini Plastics Technologies, Inc.		表面要求			
审核	日期			20200711	物料号		
标记	更改前	更改后	更改人	日期			



版本号	C
再生电热功率(kW)	7.2
再生风机功率(kW)	0.75
干燥风车功率(kW)	3.75
干燥风量(m³/hr)	400
出入口之管径(inch)	3
冷却水需求流量(L/min)	50
重量(kg)	330

技术要求:

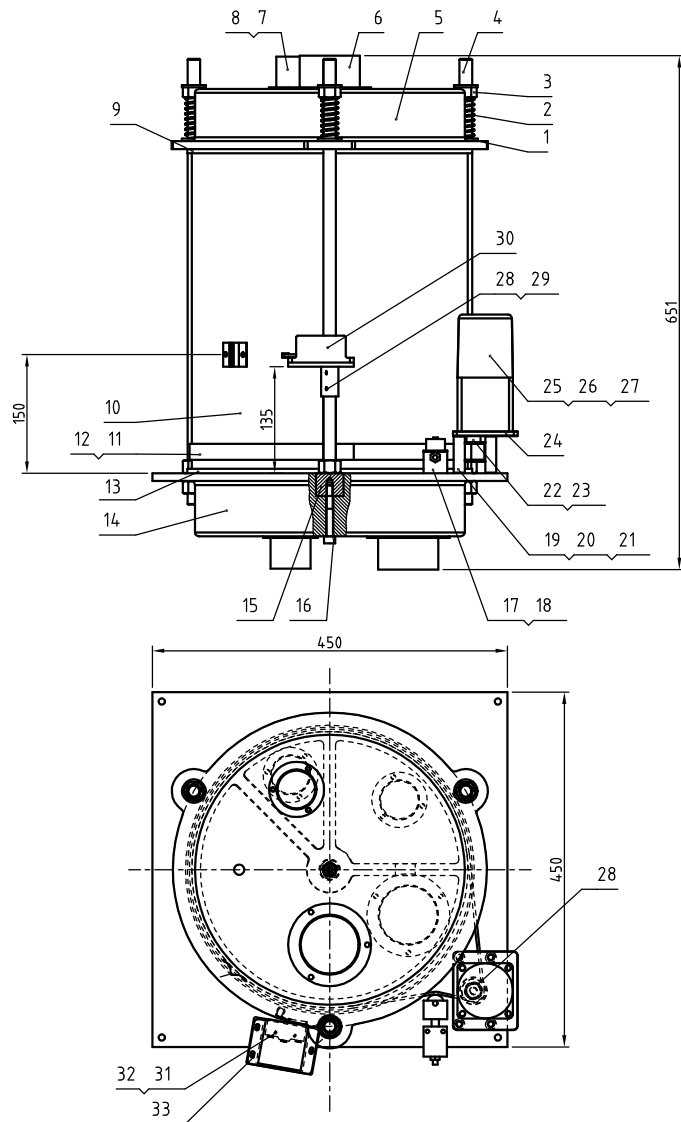
1、主要参数

- a、总功率: 11.7KW
- b、电源: 3φ, 400VAC, 50Hz
- c、除湿风量: 400m³/hr
- d、冷却水压3-5kgf/cm², 冷却水进、冷却水流量50L/min, 冷却水温度10-30℃

- 2、管路附件安装应横平竖直, 美观大方;
- 3、机器运转时应无异常声响, 管路间或管路与零部件间不应有相互摩擦和碰撞;
- 4、除湿机各密封部位应无漏风;
- 5、各种标签齐全, 且标签不应有起泡、脱落、卷边等缺陷。

15	SD-400H-B-ALL	蜂巢组件		1	
14	BR90406000010	过滤桶盖SD-400H-A-60	PC	1	
13	YR10026000000	过滤桶密封圈φ260	硅胶	1	
12	YW69051600000	蝶形螺母5/16寸		1	
11	YR50241400100	过滤器ADC3		1	回风过滤器
10	YW09675100000	小梅花螺母5/16		2	
9	YR50708000100	过滤器SAL-700/800G		1	再生过滤器
8	BM30031000150	风机RB-310		1	
7	BE90342500050	热电偶STM		1	
6	BW88030030020	冷却器(侧面有孔)		1	
5	BW88030030020	冷却器(侧面无孔)		1	
4	BM30055000050	风机RB-550		1	
3	BH70407200050	电热管7.2kw		1	
2	YW02003500000	不锈钢管束3.5"		4	
1	YW72033600100	耐热风管3"		1	

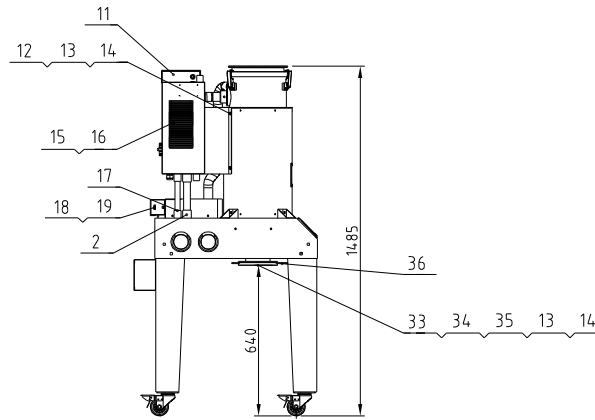
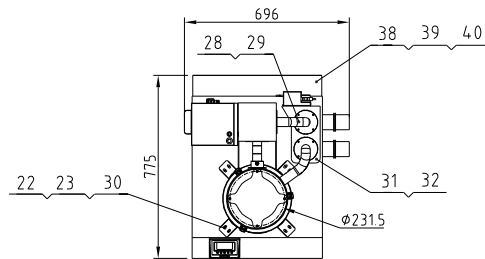
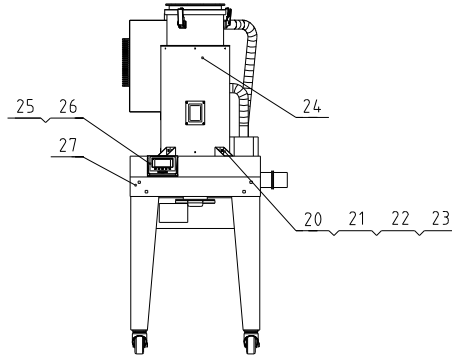
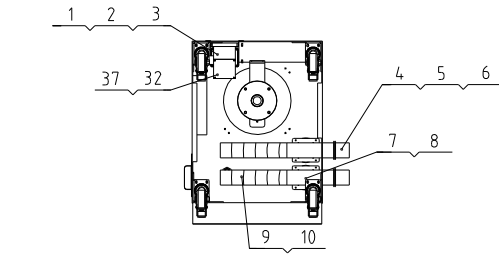
标记	更改前	更改后	更改人	日期	审核	日期	版号	标题	图号	比例	1:20	数量	1	备注
							核准	SD-400H-SM4	SD-400H-SM4-ALL					
								智能模组除湿机				材质		
								SHINI 信易电热机械股份有限公司	Shini Plastics Technologies, Inc.	表面要求				
										物料号				



33	YW6304.0600000	十字槽盖头螺钉GB/T-818 M4x6-达克罗		3	
32	YE14511200000	行程开关 YBLXW-5/11G2	组件	1	
31	YW63032500000	十字槽盖头螺钉GB/T-818 M3x25-达克罗		2	
30	YR40330900000	微动开关盒子	ABS	1	
29	YW68004.5000000	内六角平端紧定螺钉GB/T77 M4x5-达克罗		3	
28	SD-40H-A-22	微动开关固定片	SUS201	1	借用
27	YW64.000500000	六角螺母M5		4	
26	YW61059500000	内六角圆头螺钉GB/T70.1 M5x95-12.9-达克罗		4	
25	YM50512600000	减速马达	组件	1	
24	SD-400H-A-38	减速马达安装板	AC4D	1	
23	YW6804.1000000	内六角平端紧定螺钉GB/T77 M4x10-达克罗		1	
22	YW080014.00100	同步皮带轮	45	1	
21	YW64.000600300	六角螺母GB/T6170 M6-达克罗		4	
20	YW63067000000	厚头螺丝M6x70(达克罗)		4	
19	BH10070001510	定位臂SD-400H-A-37	AL6061	4	
18	YW6304.4500000	十字槽盖头螺钉GB/T-818 M4x45-达克罗		2	
17	SD-400H-A-40	皮带调整器	组件	1	借用
16	YW61086500000	内六角圆头螺钉GB/T70.1 M8x65-12.9-达克罗		2	
15	SD-40H-B-05	蜂巢安装轴	45	2	借用
14	SD-400H-A-47	蜂巢下盖	LY112	1	借用
13	YR10304.0000000	砂胶铁氟龙垫片(下)	红砂胶+铁氟龙	1	
12	YR00003000000	同步齿皮带	组件	4	
11	YR00304.7000000	同步皮带30x4.70XL	组件	1	
10	YW71035000700	蜂巢PPSR-350x400L	全砂胶	1	
9	YR10304.000100	砂胶铁氟龙垫片(上)	红砂胶+铁氟龙	1	
8	YW62051000100	十字槽大扁头螺钉JIS1111 M5x10-达克罗		15	
7	SD-30H-A-05	2"上下盖法兰	SUS201	3	借用
6	SD-400H-A-33	蜂巢上盖三通	SUS201	2	
5	SD-400H-A-46	蜂巢上盖	ZL101	1	借用
4	SD-1000H-B-11	双头螺杆	Q235A	3	借用
3	YW64.001600000	六角螺母GB/T6170 M16-达克罗		6	
2	YW01201800000	弹簧(SD-700H-B-07)	70	3	借用
1	YW66163000000	平垫圈A级GB/T97.1 16-达克罗		6	
序号	代号	名称	材料	数量	备注

制图	版号	标题	SD-400H	图号	SD-400H-B-ALL	比例	1:6	数量	1
设计	核准	蜂巢转轮					材质		
校对							表面要求		
标记	更改前	更改后	更改人	日期	日期	20151113	物料号		
						信易电热机械股份有限公司 Shini Plastics Technologies, Inc.			

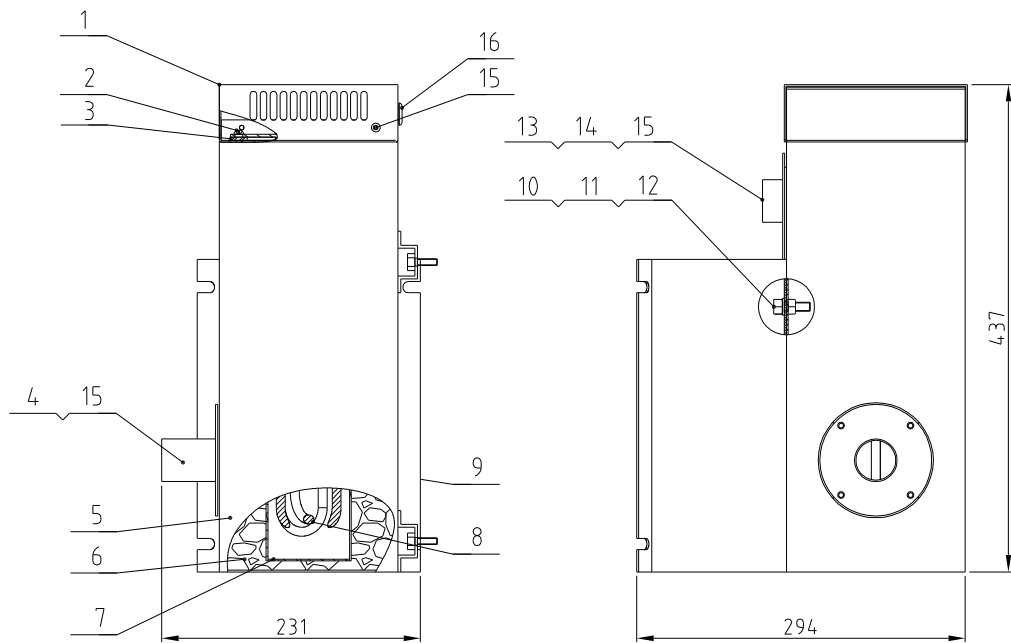
容量(L)	功率(kW)	进风管径(inch)	出风管径(inch)	版本号	重量(kg)
20	2.2	1.5	1.5	A	40



40	YW67351000000	十字槽沉头自攻螺钉GB/T846 5135x10-C-H-达克罗			6	
39	MHD-20U-ALL-04	线槽		SPCC1.0	1	
38	MHD-20U-ALL-03	线槽盖板		SPCC1.0	1	
37	MHD-20U-ALL-06	控制盒盖板		SPCC1.2	1	
36	YW07001200000	大料板			1	
35	YW64080600000	六角螺母GB/T6170 M8-达克罗			4	
34	YW60083000200	六角头螺栓GB/T5783 M8x30-8.8-达克罗			4	
33	BA20002000210	料板法兰		AC4D	1	
32	YW62051000100	十字槽大扁头螺钉JIS1111 M5x10-达克罗			16	
31	MHD-20U-E-ALL	执行器组件	组合件		1	
30	YW61061601200	内六角圆头螺钉GB/T170 M6x16-12.9-达克罗			8	
29	YW72153600000	耐热风管1.5"	组合件		1	L=0.9M
28	YW02000200000	不锈钢管2"	SUS201		6	
27	MHD-20U-D-ALL	脚架组件	组合件		1	
26	YW67041200600	十字槽扁头自攻螺钉GB5560 M4x12-达克罗			4	
25	YE80022406200	控制器			1	
24	MHD-20U-A-ALL	保温料槽组件	组合件		1	
23	YW65006000100	标准型弹簧华司GB/T93 6-达克罗			16	
22	YW66061800000	大垫圈A级GB/T96 1.6-达克罗			16	
21	YW61062000300	内六角圆头螺钉GB/T170 M6x20-达克罗			8	
20	SHD-80U-A-15	料槽固定块	SPCC2.0		4	备用
19	YE67015800100	软管网头WQEA15.8B	组合件		2	
18	YE68212200100	Y型三通WQY21.2/2x15.8B	组合件		1	
17	YE67116040000	快速软管接头P16B/AD21.2	组合件		1	
16	YW64000600300	六角螺母GB/T6170 M6-达克罗			4	
15	MHD-20U-C-ALL	控制箱组件	组合件		1	
14	YW66081900000	平垫圈8x19x2.0			12	
13	YW65008000100	标准型弹簧垫圈GB/T93 8-达克罗			8	
12	YW60082500100	六角头螺栓GB/T5783 M8x25-达克罗			4	
11	MHD-20U-B-ALL	加热箱组件	组合件		1	
10	YW02000300000	不锈钢管3"			4	
9	YW72253600000	耐热风管2.5"			1	L=0.8M
8	YW63062000000	十字槽扁头螺钉GB/T-818 M6x20-达克罗			8	
7	MHD-20U-ALL-01	三通管	SUS201		2	
6	YR20002500300	不锈钢冲压卡箍密封圈2.5"	砂胶		2	
5	YW07002501600	不锈钢冲压卡箍2.5"	SUS304		2	
4	MHD-20U-ALL-05	转接法兰	SUS201		2	
3	YW64050300000	六角螺母GB/T6170 M5-达克罗			4	
2	YE67121000000	快速软管接头P21B/AD28.5			2	
1	MHD-20U-ALL-02	控制盒底板	SPCC1.2		1	

序号	代号	名称	材质	数量	备注
标题		MHD-20U 模組化料斗干燥机	图号 MHD-20U-ALL		
比例		1:20	数量	1	
表面要求					
物料号					

制图	版号	 信易電熱機械股份有限公司 Shini Plastics Technologies, Inc.				
设计	核准					
校对	日期					
标记	更改前	更改后	更改人	日期	审核	日期

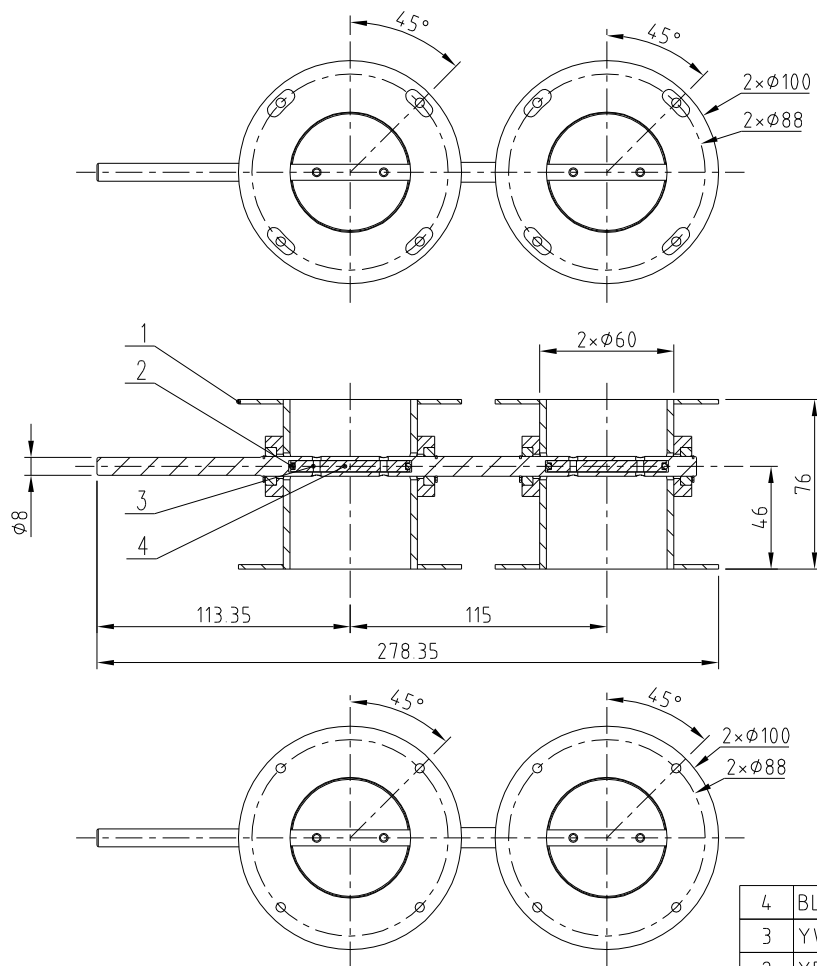


技术要求:

进出风口法兰、电热管法兰与热风管连接处组装好后不允许漏气。

16	YR30000000100	胶塞大	橡胶	1	
15	YW62051000100	十字槽大扁头螺钉JIS1111 M5x10-达克罗		12	
14	YR10008001200	加热箱出风口迫紧	砂胶3.0	2	
13	MHD-20U-B-04	加热箱出风口法兰	SUS201	1	
12	YW65008000100	标准型弹簧垫圈GB/T93 8-达克罗		4	
11	YW66081600000	平垫圈A级GB/T97.1(8.4×16×1.6)达克罗		4	
10	YW60082500100	六角头螺栓GB/T5783 M8×25-12.9-达克罗		4	
9	MHD-20U-B-02	加热箱固定板	SPCC2.0	1	
8	BH70202200050	电热管2.2kw	组合件	1	
7	MHD-20U-B-03	热风管	焊件	1	
6	YP62820140000	防火毯8mm		1	
5	MHD-20U-B-01	外加热箱	SPCC15	1	
4	MHD-20U-B-05	加热箱入风口法兰	SUS201	1	
3	YR10141100000	加热箱砂胶迫紧	砂胶3.0	1	
2	YW62051500000	十字槽大扁头螺钉JIS1111 M5x16-达克罗		2	
1	SHD-20U-A-05	加热箱盖	SPCC1.5	1	借用
序号	代号	名称	材质	数量	备注

					制图		版号	0	标题	MHD-20U 加热箱组件	图号	MHD-20U-B-ALL	比例	1:6	数量	1
					设计		核							材质		
					校对		准							表面要求		
标记	更改前	更改后	更改人	日期	审核		日期	20210818	信易电热机械股份有限公司 Shini Plastics Technologies, Inc.			物料号				



技术要求:

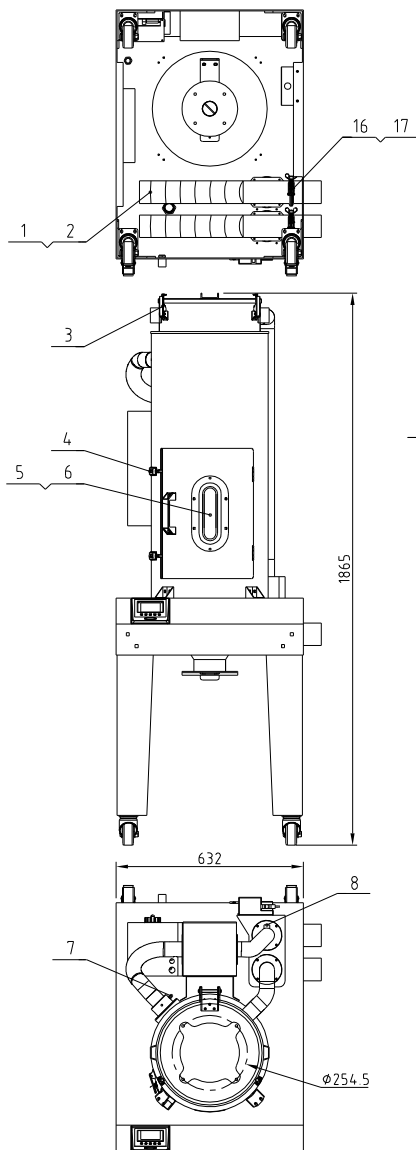
1. 风叶组装后密封良好, 不允许有泄露;
2. 风叶可打开的扭矩为5N.M.

4	BL90008000120	风叶	SUS304	2	
3	YW63031500000	十字槽盘头螺钉GB/T818M3*15		4	
2	YR20412200000	O型密封圈41.2*2.65	硅橡胶	2	*
1	MHD-20U-E-01-01	风门焊接图		1	
序号	代号	名称	材质	数量	备注

*表示可能损坏的项目; **表示较可能损坏的项目, 建议备份。
请在下单采购零配件之前, 先确认说明书版本号, 以确保零配件物料号与实物一致。

					制图		版号	A	标题	MHD-20U	图号	MHD-20U-E-01	比例	1:3	数量	1
					设计		核		2"风门					材质	/	
					校对		准			信易電熱機械股份有限公司		表面要求	抛光			
标记	更改前	更改后	更改人	日期	审核	日期	20210817			Shini Plastics Technologies, Inc.		物料号	/			

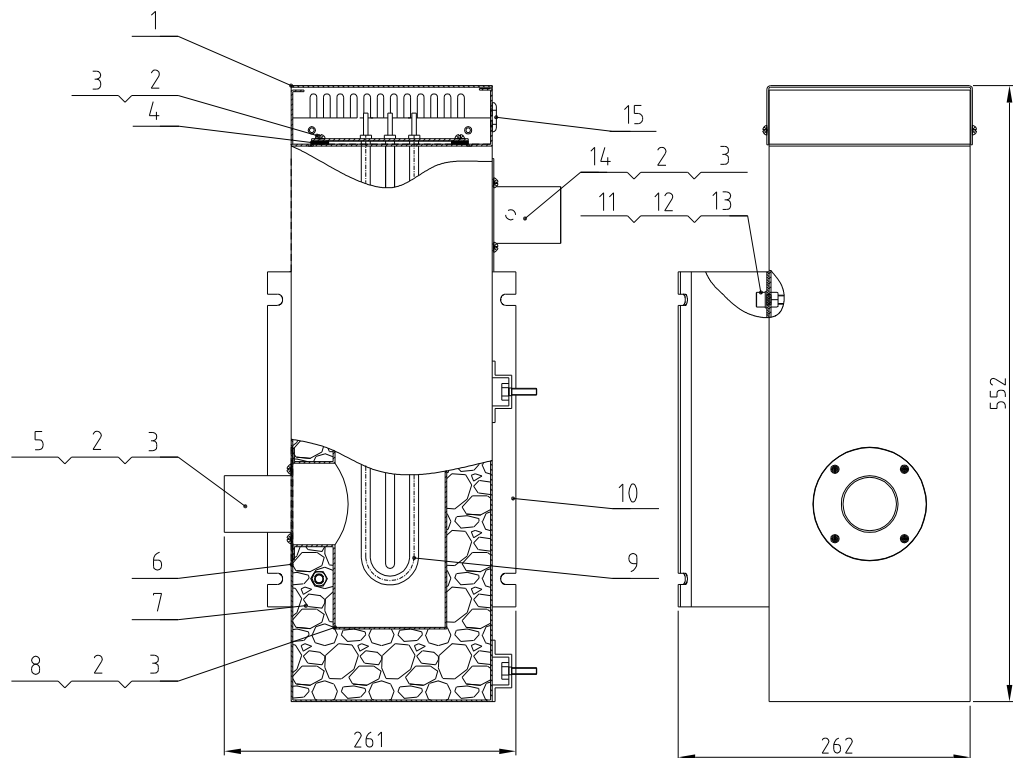
容量(L)	功率(kW)	进风管径(inch)	出风管径(inch)	版本号	重量(kg)
80	3.9	2	2	B	85



20	YW03000300200	3"活动脚轮		2	
19	BA204.01200010	关料板法兰	AC4D	1	
18	YW09255000000	大关料板		1	
17	YR20000300000	不锈钢冲压卡箍密封圈3"	砂胶	2	
16	YW70003003000	不锈钢冲压卡箍3"	SUS304	2	
15	YR10151200000	加热箱砂胶追紧φ150×125	砂胶	1	
14	BH70803900250	电热管3.9KW		1	
13	BW72203700010	保温耐热风管		1	
12	YW72023600000	耐热风管2"		1	
11	YW02002500000	不锈钢管束2.5"	SUS201	6	
10	YE30002400000	风门执行器LM24 A-SR		1	
9	YW03000300000	3"刹车脚轮		2	
8	YE10002605000	风速传感器KYD26-F5F5E5T06L05		1	
7	BE90582500050	热电偶5×4.0L×M8×2.5M		1	
6	YR10800800900	清理门追紧MHD-80U-A-08	红砂胶	1	
5	YW70008000000	视镜窗玻璃MHD-80U-A-10	强化玻璃	1	
4	YW09005800000	搭扣SDP-058		2	
3	YW02003000400	弹簧扣可调式SAL-6U-A-35		2	
2	YW02003500000	不锈钢管束3.5"		4	
1	YW72033600100	耐热风管3"		1	
序号	代号	名称	材质	数量	备注

					制图	版号
					设计	核准
					校对	
标记	更改前	更改后	更改人	日期	审核	日期

标题		MHD-80U 模组化料斗干燥机		图号		MHD-80U-ALL		比例	1:16	数量	1
信易电热机械股份有限公司 Shini Plastics Technologies, Inc.								表面要求			
								物料号			

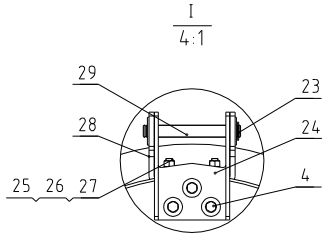
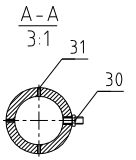
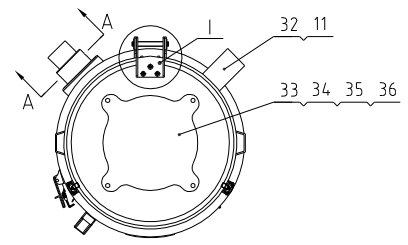
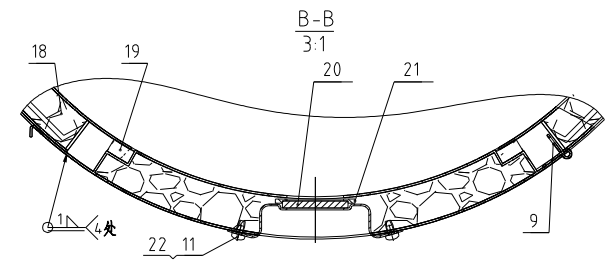
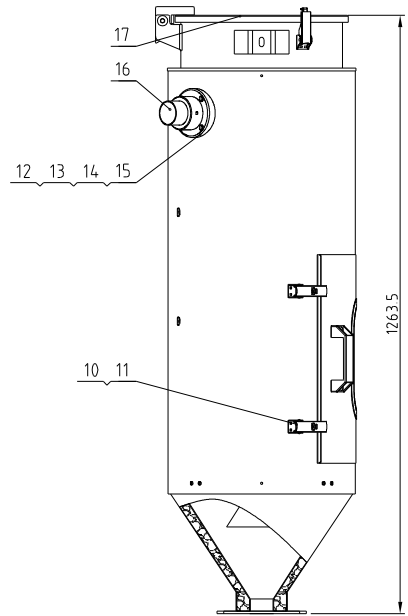
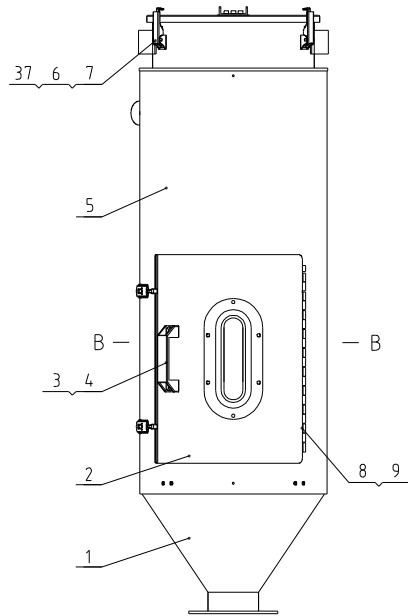


技术要求:

序号5与序号8, 序号14与序号8连接时中间均需打砂胶密封, 组装好后连接处不允许漏气.

15	YR30000000100	胶塞大	橡胶	1	
14	MHD-80U-B-02	加热箱出口法兰	SUS201	1	
13	YW65008000100	标准型弹簧垫圈GB/T93 8-达克罗		4	
12	YW66081600000	平垫圈A级GB/T97.1(8.4×16×1.6)-达克罗		4	
11	YW61082001200	内六角圆柱头螺钉GB/T70.1 M8×20-12.9-达克罗		4	
10	MHD-120U-B-02	加热箱固定板	SPCC2.0	1	借用
9	BH70803900250	电热管3.9kw	组合件	1	
8	MHD-120U-B-04	热风管	焊件	1	借用
7	YP60613000000	酚醛层压布板	组合件	1	
6	MHD-120U-B-01	外加热箱	焊件	1	借用
5	MHD-80U-B-01	加热箱入口法兰	SUS201	1	
4	YR10151200000	加热箱砂胶迫紧	砂胶3.0	1	
3	YW66051000000	平垫圈A级GB/T97.1.5-达克罗		12	
2	YW62051000100	十字槽大扁头螺钉JIS1111 M5×10-达克罗		14	
1	SHD-230U-A-23	加热箱盖	SPCC1.5	1	借用
序号	代号	名称	材质	数量	备注

					制图		版号	0	标题	MHD-80U	图号	MHD-80U-B-ALL	比例	1:6	数量	1
					设计		核准			加热箱组件				材质		
					校对								表面要求			
标记	更改前	更改后	更改人	日期	审核		日期	20160907			信易电热机械股份有限公司 Shini Plastics Technologies, Inc.		物料号			



37	YR4.0000600800	弹簧扣型胶垫块SAL-6U		2	
36	YR4.0000600800	平垫圈A级GB/T97.118 4×16×1.6-达克斯		4	
35	YW65008000100	标准型弹簧垫圈GB/T93 8-达克斯		4	
34	YW60083000200	六角头螺栓GB/T5783 M8×30-8.8-达克斯		4	
33	SHD-80U-A-37	入料口封板	SUS430 0.4	1	
32	MHD-80U-A-09	排风管	SUS201	1	
31	YW68061000000	内六角平端紧定螺钉GB/T77 M6×10-达克斯		2	
30	BE90582500050	热电偶2.5M	组合件	1	
29	BH10006003110	合页销SAL-6U-31	SUS201	1	
28	BL02012000720	下合页	SUS201	1	
27	YW66051200000	平垫圈A级GB/T97.115-A2-70(SUS)		4	
26	YW60512201000	内六角圆柱头螺栓GB/T70.1 M5×12-A2-70(SUS)		4	
25	YW64.000500000	非金属材料六角锁紧螺母GB/T889.1 M5		4	
24	MHD-80U-A-11	上合页	SUS201	1	
23	YW66000500000	E型华丝E5		2	
22	MHD-80U-A-07	视镜窗	SUS304(1.2)	1	
21	YR10008001300	视镜窗压紧	白砂胶	1	
20	YW70008000000	视镜窗玻璃	强化玻璃	1	
19	MHD-80U-A-08	清理门压紧	红砂胶10.0mm	1	
18	YP60252000000	环状玻璃丝层压板	组合件	1	
17	MHD-80U-A-04	桶盖	SUS304	1	
16	MHD-80U-A-05	下吹风管组件	SUS201	1	
15	YW66051000000	平垫圈A级GB/T97.115-达克斯		7	
14	YW65005200000	标准型弹簧垫圈GB/T93 5-达克斯		7	
13	YW61052500000	内六角圆柱头螺栓GB/T70.1 M5×25-达克斯		4	
12	MHD-80U-A-06	下吹风管法兰	AC4D	1	
11	YW62051000000	十字槽大扁头螺钉JIS1111 M5×10-A2-70(SUS)		12	
10	YW09005800000	搭扣SDP-058	SUS304	2	
9	YW6204.1000000	十字槽大扁头螺钉JIS1111 M4×10-达克斯		7	
8	YW06023000000	长排合页SCD-230U/120H-B-06/02(A版)	SUS201	1	有孔
7	YW64.04.0700100	非金属材料六角锁紧螺母GB/T889.1 M4		4	
6	YW02003000400	弹簧扣可调式SAL-6U-A-35	组合件	2	
5	MHD-80U-A-02	保温板	SUS430(0.8)	1	
4	YW61061200000	内六角圆柱头螺栓GB/T70.1 M6×12-12.9-达克斯		5	
3	BW20012000040	矩形形拉手120L(M6)		1	
2	MHD-80U-A-03	外清理门	组合件	1	
1	MHD-80U-A-01	储料桶	组合件	1	

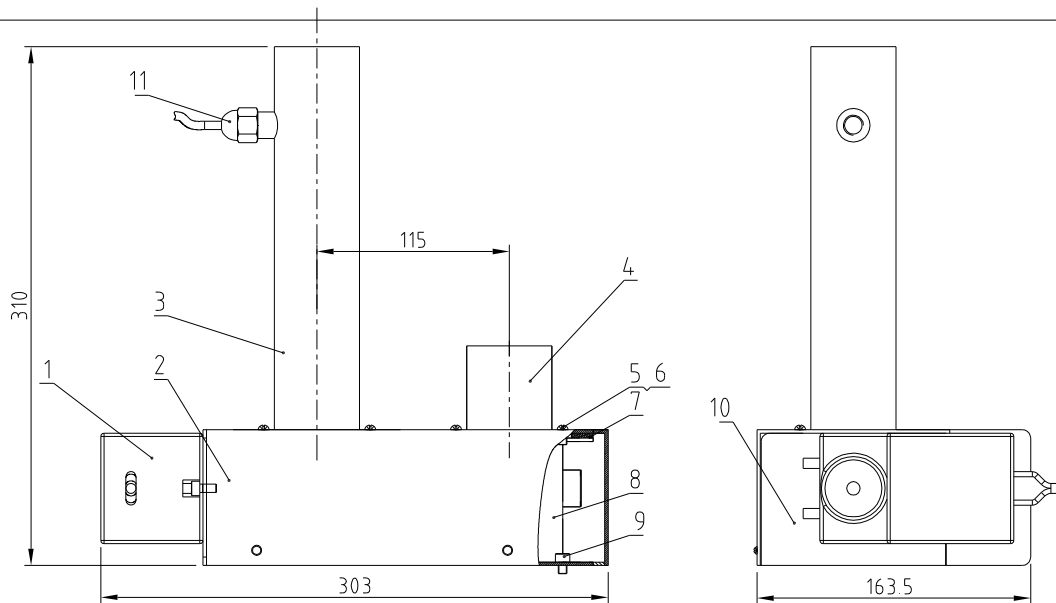
技术要求:

- 序号20组装时要打砂胶固定;
- 保温板与清理门框四周需点焊处理,焊缝平整美观.

制图	版号	C	标题	MHD-80U 保温料桶组件	图号	MHD-80U-A-ALL	比例	1:10	数量	1
设计	核准									
校对										
标记	更改前	更改后	更改人	日期	审核	日期	20160921			

SHINI 信易电热机械股份有限公司
Shini Plastics Technologies, Inc.

表面要求	
物料号	

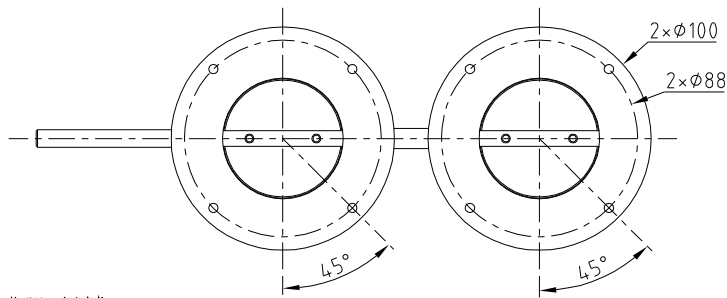
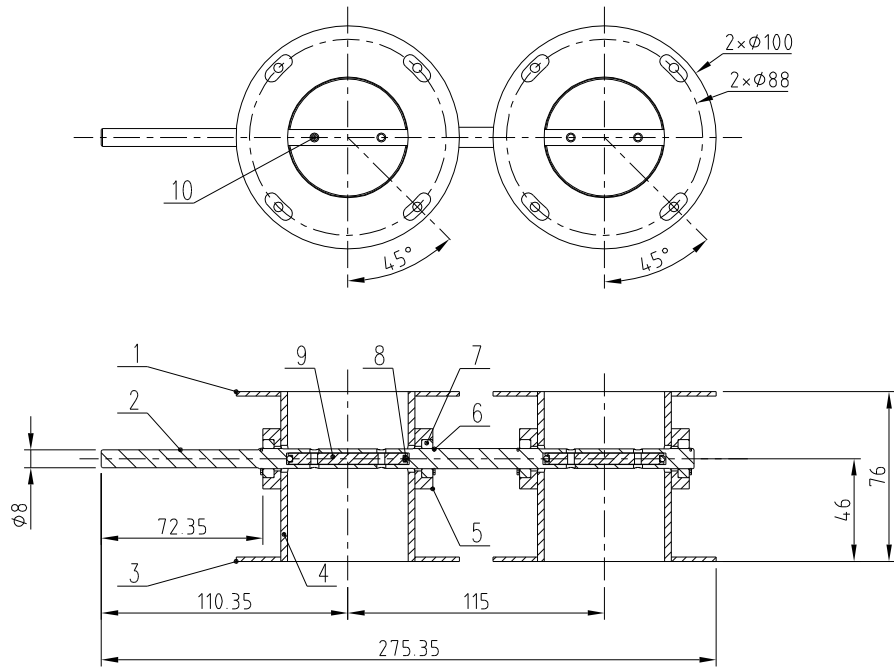


技术要求:

序号3, 4分别与序号8, 序号8与序号10连接时中间均需装砂胶迫紧密封, 组装好后连接处不允许漏气.

11	YE10002605000	风速传感器KYD26-FSF5E5T06L05	组合件	1	
10	MHD-120U-D-04	执行器底板	SPCC2.0	1	借用
9	YW61050600300	内六角圆柱头螺钉GB/T70.1MSX16-12.9-达克罗		8	
8	MHD-80U-D-02	2"/2"风门组件	组合件	1	
7	YR10008001200	执行器法兰管迫紧	白砂胶3.0	4	
6	YW66051300000	平垫圈5.5×13×1达克罗		20	
5	YW62051000100	十字槽大扁头螺钉JIS1111 M5×10-达克罗		12	
4	MHD-80U-D-01	执行器入风口法兰管	SUS201	1	
3	MHD-80U-D-03	执行器出风口法兰管	SUS201	1	
2	MHD-120U-D-05	执行器上盖板	焊件	1	借用
1	YE30002400000	风门执行器LM24A-SR	组合件	1	
序号	代号	名称	材质	数量	备注

					制图	版号	A	标题	MHD-80U 执行器组件	图号	MHD-80U-D-ALL	比例	1:4	数量	1
					设计	核 准							材质		
					校对							表面要求			
标记	更改前	更改后	更改人	日期	审核	日期	20160907		信易電熱機械股份有限公司 Shini Plastics Technologies, Inc.			物料号			



技术要求:

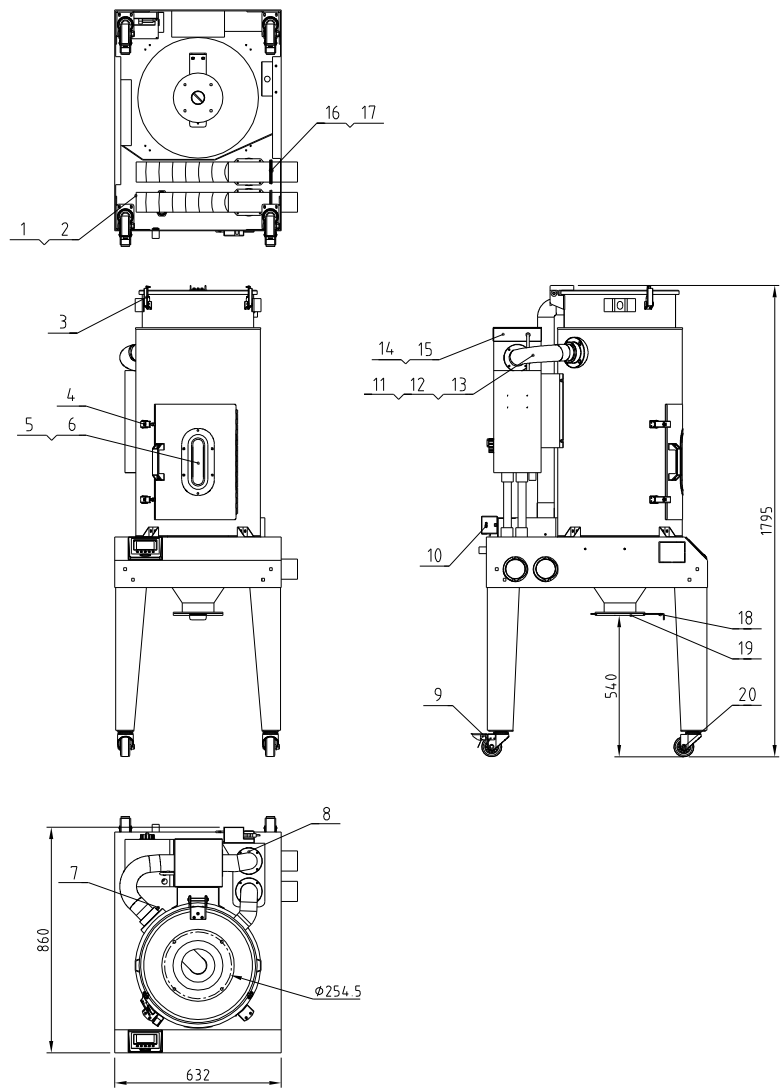
1. 桶体、叶片、轴及轴承座部分的材质均为不锈钢;
2. 风叶密封良好, 300mbar压力时不允许有泄露;
3. 风叶可打开的扭矩为5N.M;
4. 焊接牢固美观, 棱边倒钝。

10	YW63031500000	十字槽盘头螺钉GB/T818M3*15		4	
9	BL90008000120	风叶MHD-80U-D-02/04	SUS304	2	
8	YR20412200000	O型密封圈41.2*2.65		2	*
7	YW11628900000	深沟球轴承628/9-2Z	SUS201	4	
6	YW68001900500	轴用弹性挡圈A型GB/T894.1 9		4	
5	BH10800200110	轴承座MHD-80U-D-02/06	SUS304	4	
4	MHD-80U-D-02/01	风门组件本体	SUS201	2	
3	MHD-80U-D-02/03	法兰二	SUS201	2	
2	BH10800200210	风门轴MHD-80U-D-02/05	SUS304	1	
1	MHD-80U-D-02/02	法兰一	SUS201	2	
序号	代号	名称	材质	数量	备注

*表示可能损坏的项目; **表示较可能损坏的项目, 建议备份。
请在下单采购零部件之前, 先确认说明书版本号, 以确保零部件物料号与实物一致。

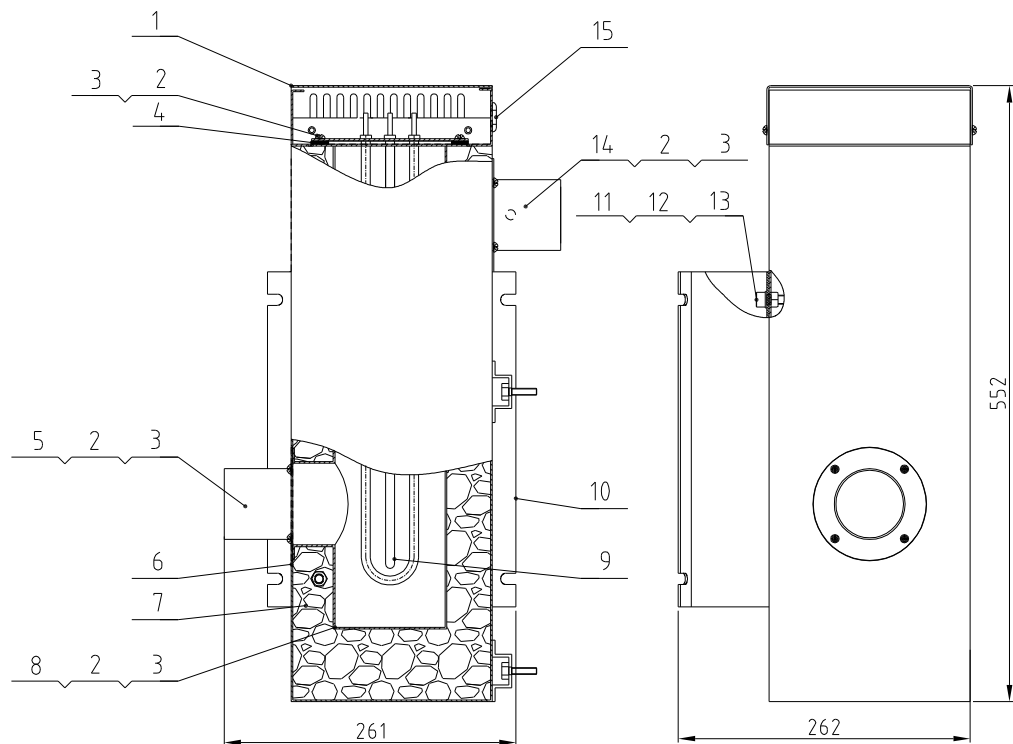
					制图	魏莹	版号	B	标题	MHD-80U	图号	MHD-80U-D-02	比例	1:3	数量	1
					设计	魏莹	核准		2"/2"风门组件					材质	/	
					校对					信易电热机械股份有限公司		表面要求	抛光			
标记	更改前	更改后	更改人	日期	审核		日期	20230818		Shini Plastics Technologies, Inc.		物料号	/			

容量(L)	功率(kW)	进风管径(inch)	出风管径(inch)	版本号	重量(kg)
120	3.9	2.5	2.5	B	90



20	YW03000300200	3"活动脚轮		2	
19	BA20401200010	关料板法兰	AC4D	1	
18	YW09255000000	大关料板		1	
17	YR20000300000	不锈钢冲压卡箍密封圈3"	砂胶	2	
16	YW07000300300	不锈钢冲压卡箍3"	SUS304	2	
15	YR10151200000	加热箱砂胶追紧φ150×125	砂胶	1	
14	BH70123900150	电热管3.9KW		1	
13	BW72803900010	保温耐热风管		1	
12	YW72253600000	耐热风管2.5"		1	
11	YW02000300000	不锈钢管束3"	SUS201	6	
10	YE30002400000	风门执行器LM24 A-SR		1	
9	YW03000300000	3"刹车脚轮		2	
8	YE10000005000	风门密封圈KY026-FSFAEST08LOSMEENY00A		1	
7	BE90582500050	热电偶5×4.0L×M8×2.5M		1	
6	YR10012000900	清理门追紧MHD-120U-A-12	红砂胶	1	
5	YW70008000000	视镜窗玻璃MHD-80U-A-10	强化玻璃	1	
4	YW09005800000	搭扣SDP-058		2	
3	YW02003000400	弹簧扣可调式SAL-6U-A-35		2	
2	YW02003500000	不锈钢管束3.5"		4	
1	YW72033600100	耐热风管3"		1	

					制图	版号	标题	图号	比例	1:18	数量	1
					设计	核准	MHD-120U 模组化料斗干燥机	MHD-120U-ALL				
					校对		SHINI 信易电热机械股份有限公司 Shini Plastics Technologies, Inc.		表面要求			
标记	更改前	更改后	更改人	日期	审核	日期		物料号				



技术要求:

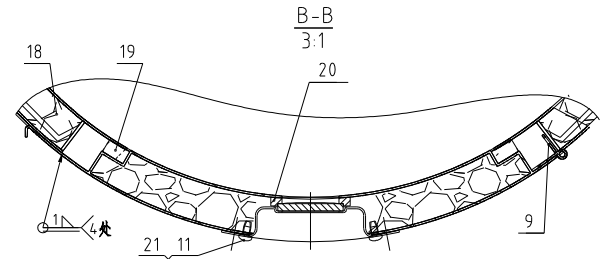
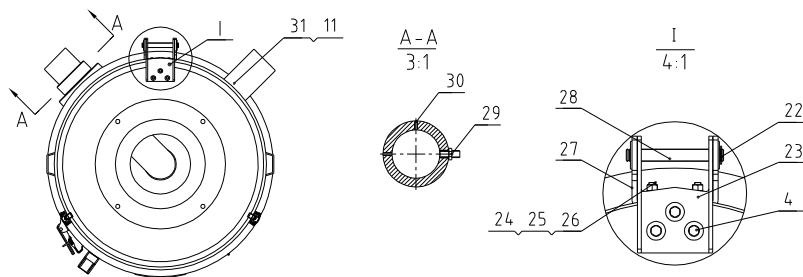
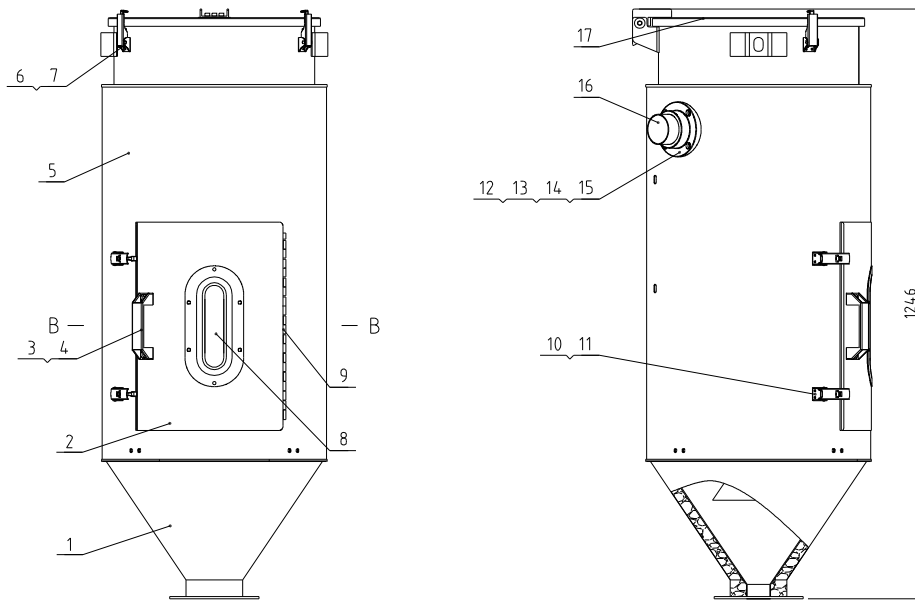
序号5与序号8, 序号14与序号8连接时中间均需打砂胶密封, 组装好后连接处不允许漏气.

15	YR30000000100	胶塞大	橡胶	1	
14	MHD-120U-B-05	加热箱出口法兰	SUS201	1	
13	YW65008000100	标准型弹簧垫圈GB/T93 8-达克锈		4	
12	YW66081600000	平垫圈A级GB/T97.1(8.4×16×1.6)达克锈		4	
11	YW61082001200	内六角圆柱头螺钉GB/T70.1 M8×20-12.9-达克锈		4	
10	MHD-120U-B-02	加热箱固定板	SPCC2.0	1	
9	BH70803900250	电热管3.9kw	组合件	1	
8	MHD-120U-B-04	热风管	焊件	1	
7	YP60613000000	酚醛层压布板	组合件	1	
6	MHD-120U-B-01	外加热箱	SPCC15	1	
5	MHD-120U-B-03	加热箱入口法兰	SUS201	1	
4	YR10151200000	加热箱砂胶迫紧	砂胶3.0	1	
3	YW66051300000	平垫圈5.5×13×1达克锈		12	
2	YW62051000100	十字槽大扁头螺钉JIS1111 M5×10-达克锈		14	
1	SHD-230U-A-23	加热箱盖	SPCC1.5	1	借用
序号	代号	名称	材质	数量	备注

					制图		版号	0	标题	MHD-120U 加热箱组件	图号	MHD-120U-B-ALL	比例	1:6	数量	1
					设计		核							材质		
					校对		准						表面要求			
标记	更改前	更改后	更改人	日期	审核		日期	20160907					物料号			



信易电热机械股份有限公司
Shini Plastics Technologies, Inc.

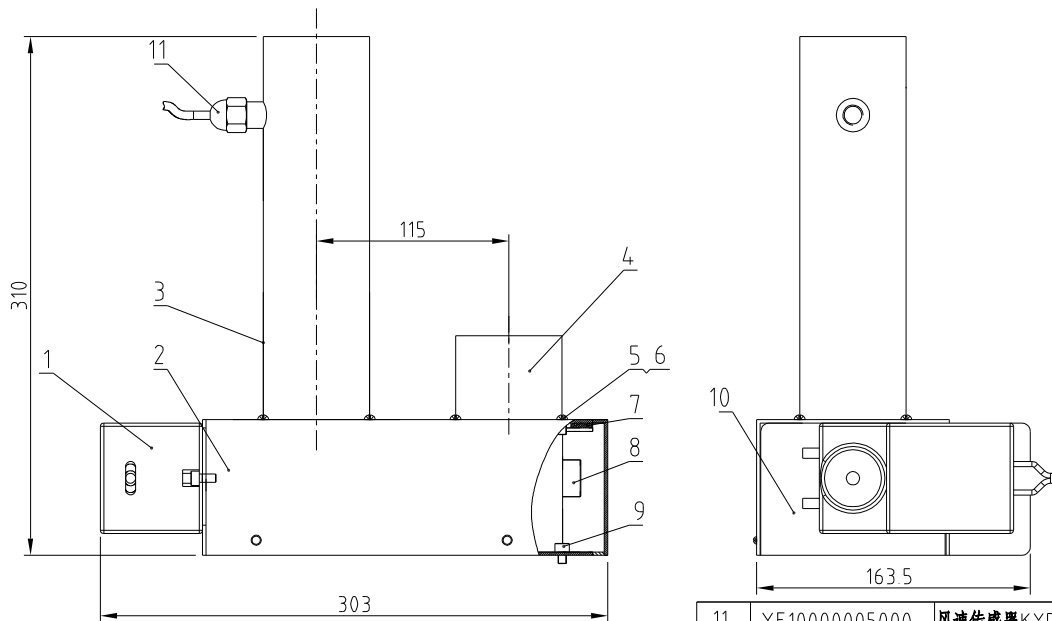


31	MHD-120U-A-08	排风管	SUS201	1	
30	YW68006600000	内六角平端紧定螺钉GB/T177 M6×6-达克槽		2	
29	BE90582500050	热电阻M8×2.5M	组合件	1	
28	BH10006003110	合页锁SAL-6U-31	SUS201	1	
27	BL02012000720	下合页	SUS201	1	
26	YW66051200000	平垫圈A级GB/T97.15-A2-70(SUS)		4	
25	YW60512201000	内六角圆柱头螺钉GB/T70.1 M5×12-A2-70(SUS)		4	
24	YW64000500000	非金属嵌件六角锁紧螺母GB/T889.1 M5		4	
23	MHD-120U-A-10	上合页	SUS201	1	
22	YW66000500000	E型华丝E5		2	
21	MHD-120U-A-07	视料窗	SUS304	1	
20	YR10008001300	视料窗进紧	白砂胶	1	
19	MHD-120U-A-12	清理门进紧		1	
18	YP60252000000	环氧玻璃丝层压板	组合件	1	
17	MHD-120U-A-04	桶盖	SUS304	1	
16	MHD-120U-A-05	下吹风管组件	SUS201	1	
15	YW66051000000	平垫圈A级GB/T97.15-达克槽		7	
14	YW65005200000	标准型弹簧垫圈GB/T93.5-达克槽		7	
13	YW61052500000	内六角圆柱头螺钉GB/T70.1 M5×25-12.9-达克槽		4	
12	MHD-120U-A-06	下吹风管法兰	AC4D	1	
11	YW62051000000	十字槽大扁头螺钉JIS1111 M5×10-A2-70(SUS)		12	
10	YW09005800000	搭扣SDP-058	SUS304	2	
9	YW62041000000	十字槽大扁头螺钉JIS1111 M4×10-达克槽		4	
8	YW70008000000	视料窗玻璃	钢化玻璃	1	
7	YW64040700100	非金属嵌件六角锁紧螺母GB/T889.1 M4		4	
6	YW02003000400	弹簧扣可调式		2	
5	MHD-120U-A-02	保温板	SUS430(0.8)	1	
4	YW61061200000	内六角圆柱头螺钉GB/T70.1 M5×12-12.9-达克槽		5	
3	BW20012000040	矩形形拉手120L(M6)		1	
2	MHD-120U-A-03	外清理门	组合件	1	
1	MHD-120U-A-01	储料桶	组合件	1	
序号	代号	名称	材质	数量	备注

技术要求:

- 1 序号8组装时要打砂胶固定;
- 2 保温板与清理门框四周需点焊处理, 焊缝平整美观.

					制图	版号	B	标题	MHD-120U	图号	MHD-120U-A-ALL	比例	1:10	数量	1
					设计	核准		保温料桶组件							
					校对										
标记	更改前	更改后	更改人	日期	审核	日期	20160907	SHINI	信易电热机械股份有限公司 Shini Plastics Technologies, Inc.		表面要求				
											物料号				

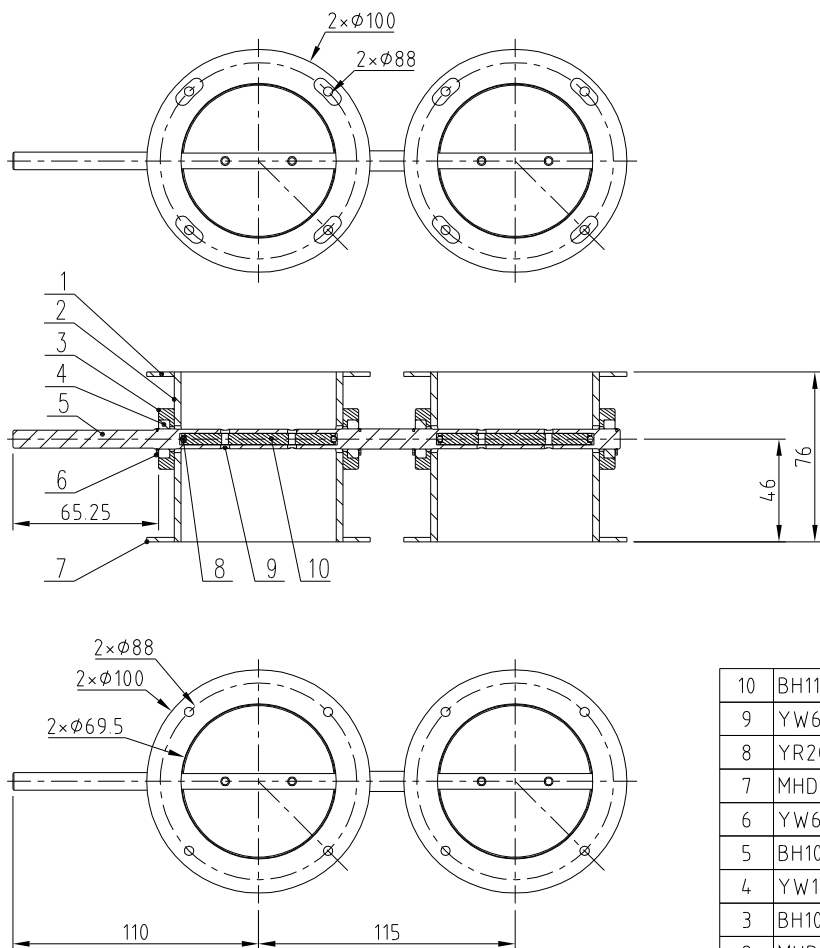


技术要求:

序号3, 4分别与序号8, 序号8与序号10连接时中间均需装砂胶迫紧密封, 组装好后连接处不允许漏气.

11	YE10000005000	风速传感器KYD26-FSF6E5T08L05	组合件	1	
10	MHD-120U-D-04	执行器底板	SPCC2.0	1	
9	YW61050600300	内六角圆柱头螺钉GB/T70.1 M5x16-12.9-达克罗		8	
8	MHD-120U-D-03	2.5"/2.5"风门组件	组合件	1	
7	MHD-120U-D-06	执行器法兰管迫紧	白砂胶3.0	4	
6	YW66051300000	平垫圈5.5x13x1达克罗		20	
5	YW62051000100	十字槽大扁头螺钉JIS1111 M5x10-达克罗		12	
4	MHD-120U-D-02	执行器入风口法兰管	SUS201	1	
3	MHD-120U-D-01	执行器出风口法兰管	SUS201	1	
2	MHD-120U-D-05	执行器上盖板	SPCC2.0	1	
1	YE30002400000	风门执行器LM24A-SR	组合件	1	
序号	代号	名称	材质	数量	备注

					制图	版号	0	标题	MHD-120U 执行器组件	图号	MHD-120U-D-ALL	比例	1:3	数量	1
					设计	核		 信易电热机械股份有限公司 Shini Plastics Technologies, Inc.				 表面要求	 材质		
				校对	准										
标记	更改前	更改后	更改人	日期	审核	日期	20160907					物料号			



技术要求:

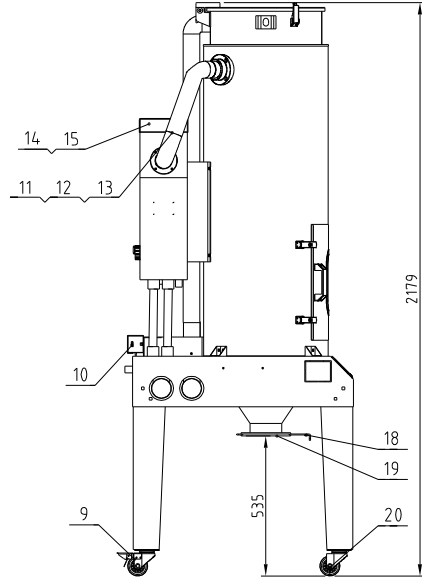
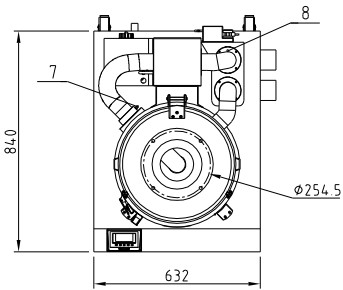
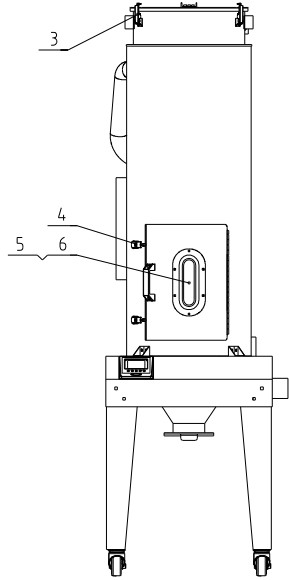
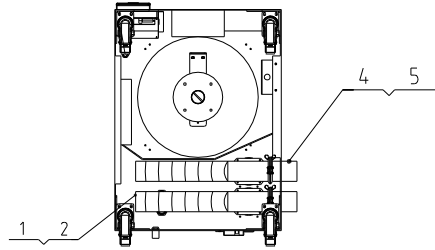
1. 本体、风叶、轴及轴承座部分的材质均为不锈钢;
2. 风叶组装后密封良好, 300mbar压力时不允许有泄露;
3. 风叶可打开的扭矩为5N.M.
4. 焊接牢固美观, 棱边倒钝.

10	BH11120045310	风叶MHD-120U-D-03/04	SUS304	2	
9	YW63031500000	十字槽盘头螺钉GB/T818 M3*15		4	
8	YR20412200000	O型密封圈41.2*2.65	硅橡胶	2	*
7	MHD-120U-D-03/03	法兰二	SUS201(2.0)	2	
6	YW68001900500	轴用弹性挡圈A型GB/T894.1.9		4	
5	BH10120040110	风门轴MHD-120U-D-03/05	SUS304	1	
4	YW11628900000	深沟球轴承628/9-2Z	SUS201	4	
3	BH10012001610	轴承座MHD-120U-D-03/06	SUS201	4	
2	MHD-120U-D-03/01	风门组件本体	SUS201(3.0)	2	
1	MHD-120U-D-03/02	法兰一	SUS201(2.0)	2	
序号	代号	名称	材质	数量	备注

*表示可能损坏的项目; **表示较可能损坏的项目, 建议备份。
请在下单采购零配件之前, 先确认说明书版本号, 以确保零配件物料号与实物一致。

					制图	版号	A	标题	MHD-120U	图号	MHD-120U-D-03	比例	1:3	数量	1
					设计	核准		2.5"/2.5"风门组件					材质	/	
					校对				信易电热机械股份有限公司 Shini Plastics Technologies, Inc.		表面要求	抛光			
标记	更改前	更改后	更改人	日期	审核	日期	20160907				物料号	/			

容量(L)	功率(kW)	进风管径(inch)	出风管径(inch)	版本号	重量(kg)
160	6	2.5	2.5	B	105

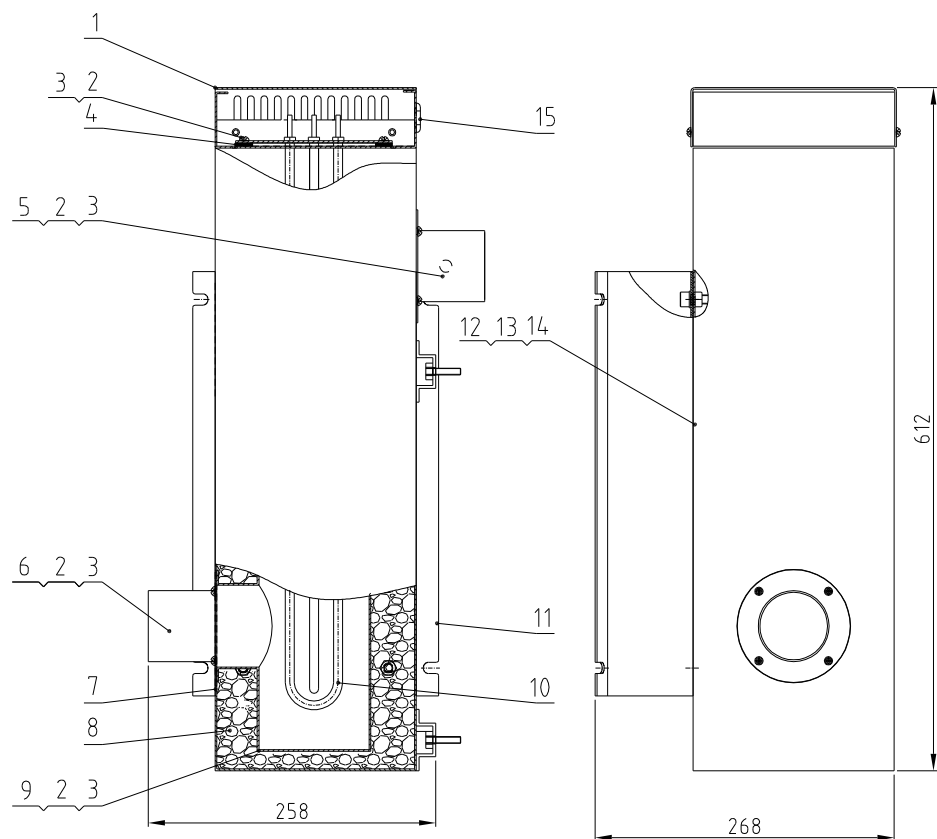


20	YW03000300200	3"活动脚轮		2	
19	BA20401200010	关料板法兰	AC4D	1	
18	YW09255000000	大关料板		1	
17	YR20000300000	不锈钢冲压卡箍密封圈3"	砂胶	2	
16	YW07000300300	不锈钢冲压卡箍3"	SUS304	2	
15	YR10161200000	加热箱砂胶追紧φ160×124	砂胶	1	
14	BH70160600250	电热管6KW		1	
13	BW72016000610	保温隔热风管		1	
12	YW72253600000	耐热风管2.5"		1	
11	YW02000300000	不锈钢管束3"	SUS201	6	
10	YE30002400000	风门执行器LM24 A-SR		1	
9	YW03000300000	3"刹车脚轮		2	
8	YE10000005000	风速传感器KYD26-FSF5E5T06L05		1	
7	BE90582500050	热电偶5×4.0L×M8×2.5M		1	
6	YR10012000900	清理门追紧MHD-120U-A-12	红砂胶	1	
5	YW70008000000	视镜窗玻璃MHD-80U-A-10	强化玻璃	1	
4	YW09005800000	搭扣SDP-058		2	
3	YW02003000400	弹簧扣可调式SAL-6U-A-35		2	
2	YW02003500000	不锈钢管束3.5"		4	
1	YW72033600100	耐热风管3"		1	
序号	代号	名称	材质	数量	备注

					制图	版号
					设计	核准
					校对	
标记	更改前	更改后	更改人	日期	审核	日期

标题	MHD-160U 模组化料斗干燥机	图号	MHD-160U-ALL	比例	1:18	数量	1
						材质	
				表面要求			
				物料号			



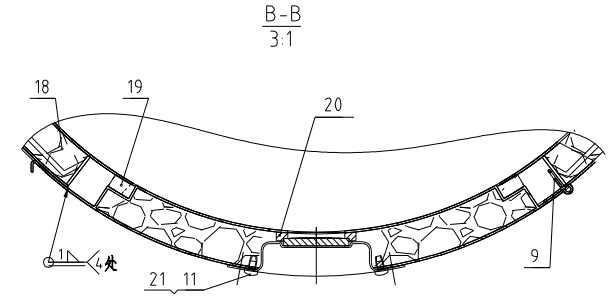
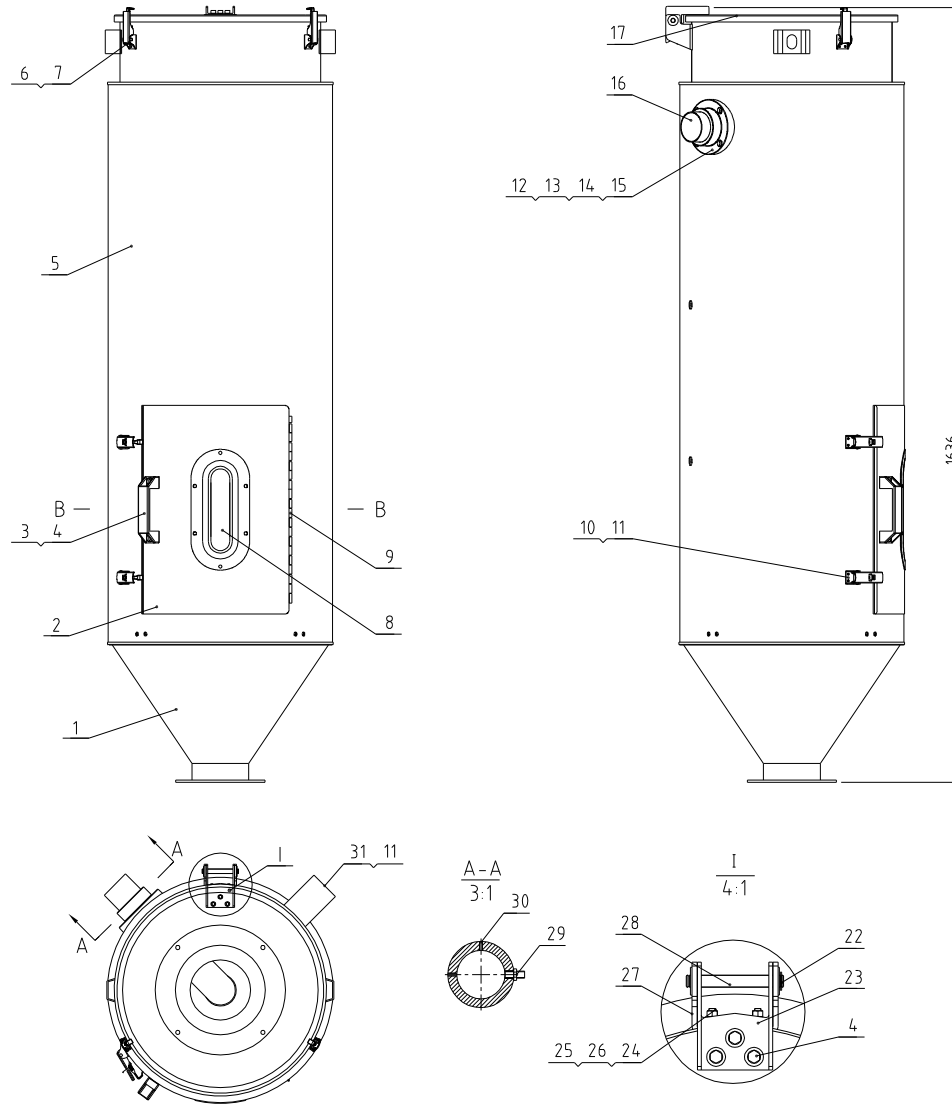


技术要求:

序号5与序号9, 序号6与序号9连接时中间均需打砂胶密封,
序号7与序号10组装时需装砂胶迫紧密封, 组装好后连接处不允许漏气.

15	YR30000000100	胶塞大	橡胶	1	
14	YW65008000100	标准型弹簧垫圈GB/T93 8-达克锈		4	
13	YW66081600000	平垫圈A级GB/T97.1 8.4×16×1.6-达克锈		4	
12	YW61082001200	内六角圆柱头螺钉GB/T70.1 M8×20-12.9-达克锈		4	
11	MHD-160U-B-01	加热箱固定板	SPCC2.0	1	
10	BH70160600250	电热管6kw	组合件	1	
9	MHD-160U-B-03	热风管	焊件	1	
8	YP60252000000	环氧玻璃丝层压板	铝箱玻璃棉毡	1	
7	MHD-160U-B-02	外加热箱	SPCC15	1	
6	MHD-120U-B-03	加热箱入风口法兰	SUS201	1	借用
5	MHD-120U-B-05	加热箱出风口法兰	SUS201	1	借用
4	YR10161200000	加热箱砂胶迫紧	砂胶3.0	1	
3	YW66051000000	平垫圈A级GB/T97.1 5-达克锈		12	
2	YW62051000100	十字槽大扁头螺钉JIS1111 M5×10-达克锈		14	
1	SHD-230U-A-23	加热箱盖	SPCC15	1	借用
序号	代号	名称	材质	数量	备注

					制图		版号	0	标题	MHD-160U 加热箱组件	图号	MHD-160U-B-ALL	比例	1:6	数量	1
					设计		核								材质	
					校对		准						表面要求			
标记	更改前	更改后	更改人	日期	审核		日期	20160908		信易电热机械股份有限公司 Shini Plastics Technologies, Inc.			物料号			



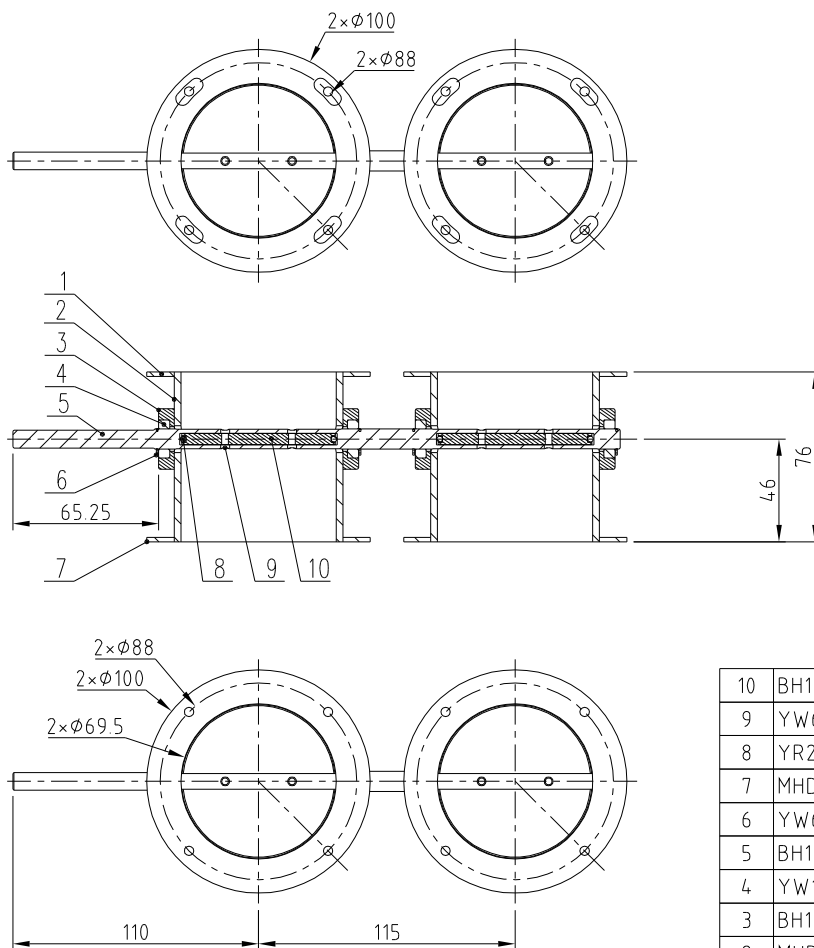
31	MHD-120U-A-08	排风管	SUS201	1	借用
30	YW68006600000	内六角平端紧定螺钉GB/T177 M6×6-达克罗		2	
29	BE90582500050	热电偶M8×2.5M	组合件	1	
28	BH10006003110	合页锁SAL-6U-31	SUS201	1	
27	BL02012000720	下合页	SUS201 4.0	1	
26	YW66051200000	平垫圈A级GB/T97.15-A2-70(SUS)		4	
25	YW60512201000	内六角圆柱头螺钉GB/T70.1 M5×12-A2-70(SUS)		4	
24	YW64.000500000	非金属嵌件六角锁紧螺母GB/T889.1 M5		4	
23	MHD-120U-A-10	上合页	SUS201 3.0	1	借用
22	YW66000500000	E型华丝E5		2	
21	MHD-120U-A-07	视料窗	SUS304	1	借用
20	YR10008001300	视料窗压紧	白砂胶	1	
19	MHD-120U-A-12	清理门压紧	红砂胶10.0mm	1	
18	YP60252000000	环氧玻璃丝层压板	组合件	1	
17	MHD-120U-A-04	桶盖	SUS304	1	借用
16	MHD-160U-A-03	下吹风管组件	SUS201	1	
15	YW66051000000	平垫圈A级GB/T97.15-达克罗		7	
14	YW65005200000	标准型弹簧垫圈GB/T93.5-达克罗		7	
13	YW61052000000	内六角圆柱头螺钉GB/T70.1 M5×25-12.9-达克罗		4	
12	MHD-120U-A-06	下吹风管法兰	AC4D	1	借用
11	YW62051000000	十字槽大扁头螺钉JIS1111 M5×10-A2-70(SUS)		12	
10	YW09005800000	搭扣SDP-058	SUS304	2	
9	YW6204.1000000	十字槽大扁头螺钉JIS1111M4×10-达克罗		7	
8	YW70008000000	视料窗玻璃		1	
7	YW64.04.0700100	非金属嵌件六角锁紧螺母GB/T889.1 M4		4	
6	YW02003000400	弹簧扣可调式	组合件	2	
5	MHD-160U-A-02	保温板	SUS430(0.8)	1	
4	YW61061200000	内六角圆柱头螺钉GB/T70.1 M5×12-12.9-达克罗		5	
3	BW20012000040	矩形拉手120L(M6)		1	
2	MHD-120U-A-03	外清理门	组合件	1	借用
1	MHD-160U-A-01	储料桶	组合件	1	
序号	代号	名称	材质	数量	备注

技术要求:

- 序号8组装时要打砂胶固定;
- 保温板与清理门框四周需点焊处理,焊缝平整美观.

标记	更改前	更改后	更改人	日期	制图	设计	校对	审核	版号	B	标题	图号	比例	1:10	数量	1	备注
											MHD-160U 保温料桶组件	MHD-160U-A-ALL	1:10				
											信易电热机械股份有限公司 Shini Plastics Technologies, Inc.		表面要求				
													物料号				





技术要求:

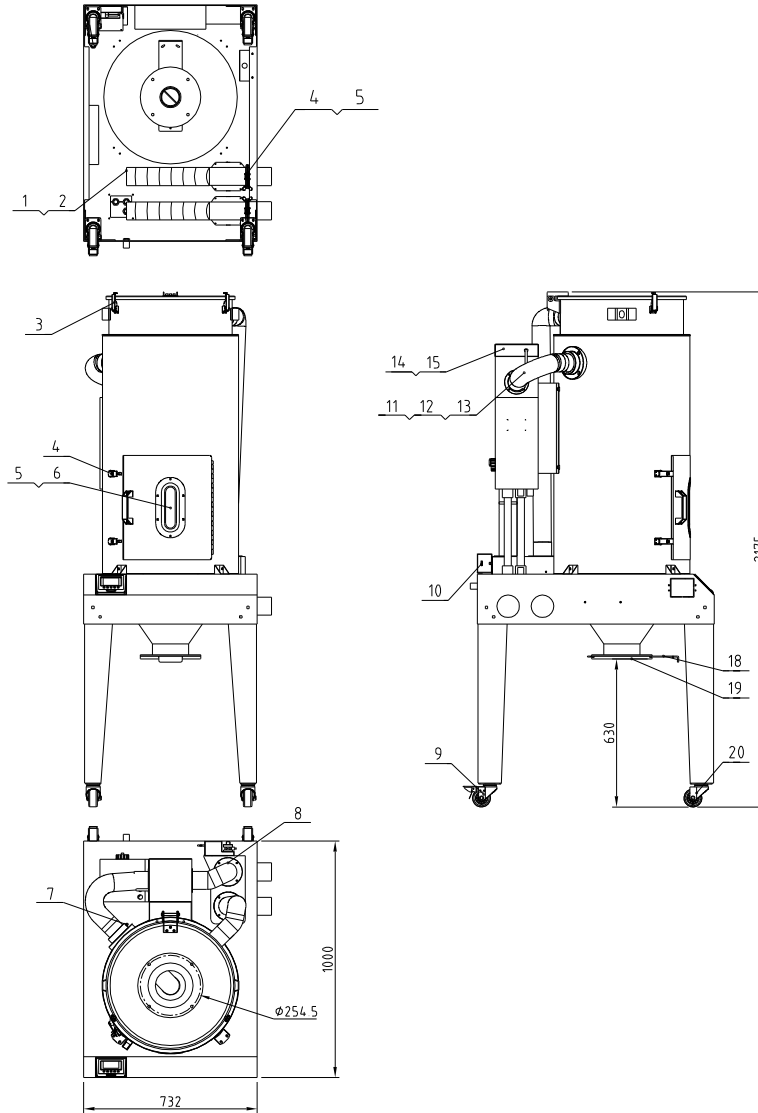
1. 本体、风叶、轴及轴承座部分的材质均为不锈钢;
2. 风叶组装后密封良好, 300mbar压力时不允许有泄露;
3. 风叶可打开的扭矩为5N.M.
4. 焊接牢固美观, 棱边倒钝.

10	BH11120045310	风叶MHD-120U-D-03/04	SUS304	2	
9	YW63031500000	十字槽盘头螺钉GB/T818 M3*15		4	
8	YR20412200000	O型密封圈41.2*2.65	硅橡胶	2	*
7	MHD-120U-D-03/03	法兰二	SUS201(2.0)	2	
6	YW68001900500	轴用弹性挡圈A型GB/T894.1.9		4	
5	BH10120040110	风门轴MHD-120U-D-03/05	SUS304	1	
4	YW11628900000	深沟球轴承628/9-2Z	SUS201	4	
3	BH10012001610	轴承座MHD-120U-D-03/06	SUS201	4	
2	MHD-120U-D-03/01	风门组件本体	SUS201(3.0)	2	
1	MHD-120U-D-03/02	法兰一	SUS201(2.0)	2	
序号	代号	名称	材质	数量	备注

*表示可能损坏的项目; **表示较可能损坏的项目, 建议备份。
请在下单采购零配件之前, 先确认说明书版本号, 以确保零配件物料号与实物一致。

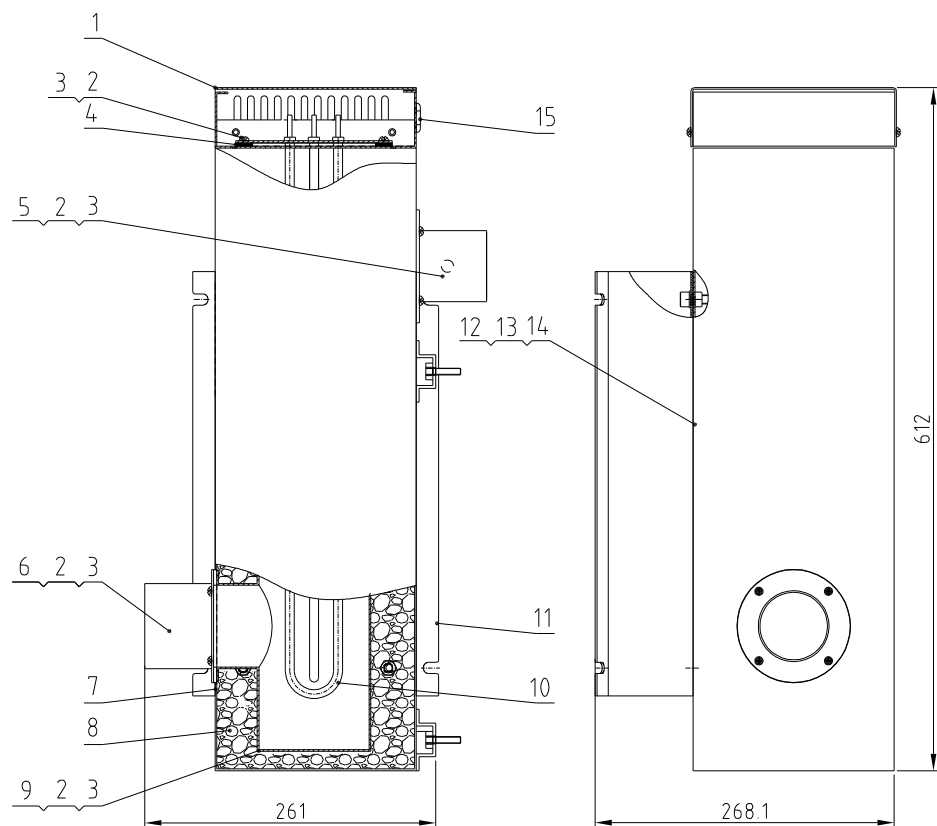
					制图	版号	A	标题	MHD-120U	图号	MHD-120U-D-03	比例	1:3	数量	1
					设计	核准		2.5"/2.5"风门组件					材质	/	
					校对				信易电热机械股份有限公司	Shini Plastics Technologies, Inc.	表面要求	抛光			
标记	更改前	更改后	更改人	日期	审核	日期	20160907				物料号	/			

容量(L)	功率(kW)	进风管径(inch)	出风管径(inch)	版本号	重量(kg)
230	6	3	3	B	120



序号	代号	名称	材质	数量	备注
20	YW03000300200	3"活动脚轮		2	
19	BA20164500010	关料板法兰	AC4D	1	
18	YW09102000000	大关料板		1	
17	YR20000300000	不锈钢冲压卡箍密封圈3"	砂胶	2	
16	YW07000300300	不锈钢冲压卡箍3"	SUS304	2	
15	YR10161200000	加热箱砂胶追紧φ160×124	砂胶	1	
14	BH70230600250	电热管6KW		1	
13	BW72303700010	保温隔热风管		1	
12	YW02003500000	不锈钢管束3.5"		1	
11	YW72033600100	隔热风管3"	SUS201	6	
10	YE30002400700	风门执行器NM24 A-SR		1	
9	YW03000300000	3"刹车脚轮		2	
8	YE10558805000	风速传感器KYD26-FSFD5T08L08		1	
7	BE90582500050	热电偶5×4.0L×M8×2.5M		1	
6	YR10023000900	清理门追紧MHD-230U-A-09	红砂胶	1	
5	YW70008000000	视镜窗玻璃MHD-80U-A-10	强化玻璃	1	
4	YW09005800000	搭扣SDP-058		2	
3	YW02003000400	弹簧扣可调式SAL-6U-A-35		2	
2	YW02003500000	不锈钢管束3.5"		4	
1	YW72033600100	隔热风管3"		1	

					制图	版号	标题	图号	比例	1:20	数量	1
					设计	核准	MHD-230U 模组化料斗干燥机	MHD-230U-ALL	 材质			
					校对		信易电热机械股份有限公司 Shini Plastics Technologies, Inc.			表面要求		
标记	更改前	更改后	更改人	日期	审核	日期			物料号			



技术要求:

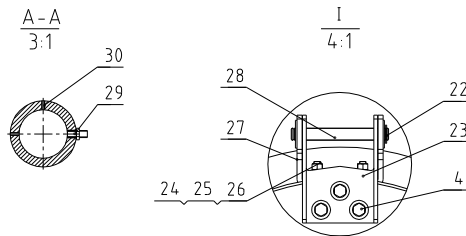
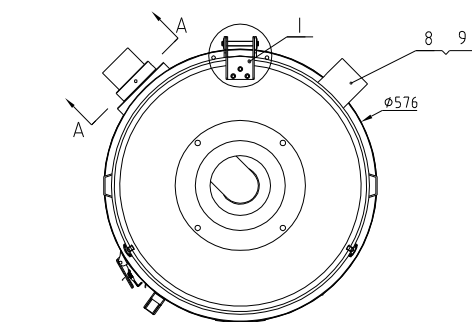
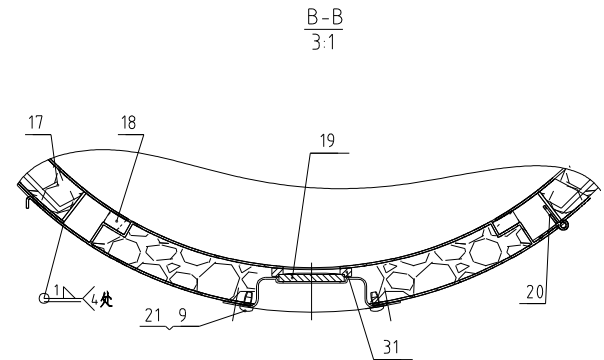
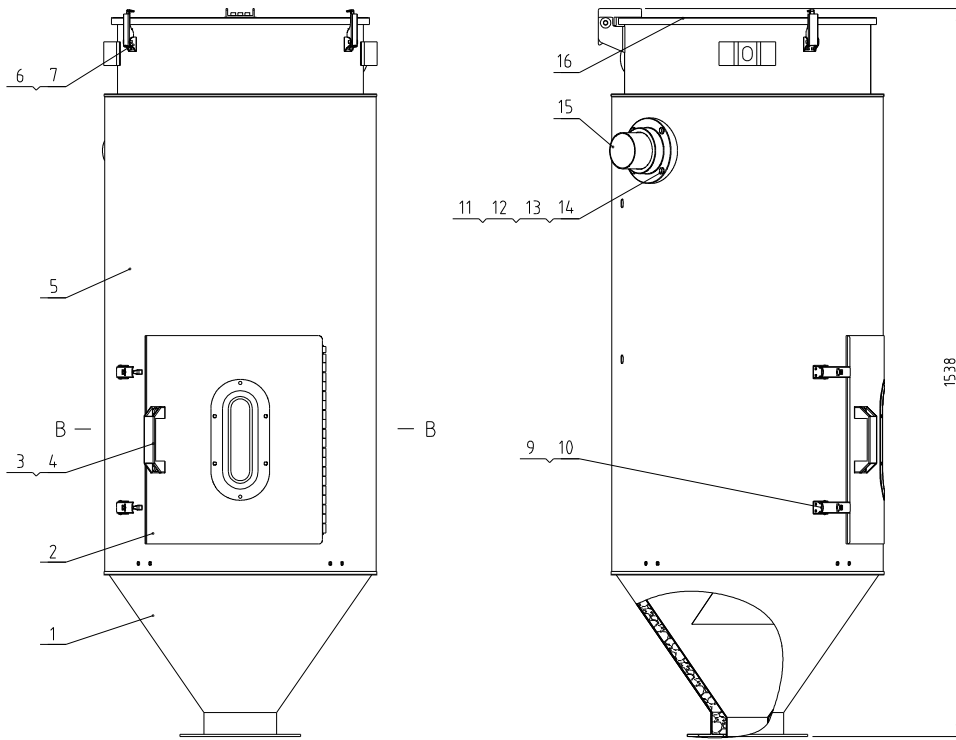
序号5与序号9, 序号6与序号9连接时中间均需打砂胶密封,
序号7与序号10组装时需装砂胶迫紧密封, 组装好后连接处不允许漏气.

15	YE67109000000	快速软管接头WQG1-P09B		1	
14	YW65008000100	标准型弹簧垫圈GB/T93 8-达克镪		4	
13	YW66081900000	平垫圈A级GB/T97.1 8(9x16x1.6)-达克镪		4	
12	YW61082001200	内六角圆柱头螺钉GB/T70.1 M8x20-12.9-达克镪		4	
11	MHD-230U-B-01	加热箱固定板	SPCC2.0	1	
10	BH70230600250	电热管6kw	组合件	1	
9	MHD-230U-B-03	热风管	焊件	1	
8	YP60613000000	酚醛层压布板	砂酸铝棉毡	1	
7	MHD-230U-B-02	外加热箱	SPCC15	1	
6	MHD-230U-B-04	加热箱入风口法兰	SUS201	1	
5	MHD-230U-B-05	加热箱出风口法兰	SUS201	1	
4	YR10161200000	加热箱砂胶迫紧	砂胶3.0	1	
3	YW66051300000	平垫圈A级GB/T97.1 5(5.5x10x1)-达克镪		12	
2	YW62051000100	十字槽大扁头螺钉JIS1111 M5x10-达克镪		14	
1	SHD-230U-A-23	加热箱盖	SPCC1.5	1	借用
序号	代 号	名 称	材 质	数 量	备 注

					制图	版号	0	标题	MHD-230U	图号	MHD-230U-B-ALL	比例	1:6	数量	1	
					设计	核			加热箱组件				材质			
				校对	准									表面要求		
标记	更改前	更改后	更改人	日期	审核	日期	20160908					物料号				



信易電熱機械股份有限公司
Shini Plastics Technologies, Inc.



序号	代号	名称	材质	数量	备注
31	YR10008001300	视料窗进胶	白硅胶	1	
30	YW68061000000	内六角平端紧螺钉GB/T77 M6×10-达克桥		2	
29	BE90582500050	热电偶M8×2.5M	组合件	1	
28	BH10006003110	合页销SAL-6U-31	SUS201	1	
27	BL02012000720	下合页	SUS201 4.0	1	备用
26	YW66061200000	平垫圈A级GB/T97.1 6-A2-70(SUS)		4	
25	YW61061001800	内六角圆柱头螺钉GB/T70.1 M6×10-A2-70(SUS)		4	
24	YW64.000600200	非金属嵌件六角锁紧螺母GB/T889.1 M6		4	
23	MHD-120U-A-10	上合页	SUS201 3.0	1	备用
22	YW66000500000	E型华司E5		2	
21	BL02080002020	视料窗MHD-80U-A-07	SUS304	1	
20	YW6204.1000000	十字槽大扁头螺钉JIS1111 M4×10-达克桥		7	
19	YW70008000000	视料窗玻璃MHD-80U-A-10	钢化玻璃	1	
18	MHD-230U-A-09	清理门进胶	红硅胶10.0mm	1	
17	YP60252000000	环氧玻璃丝层压板	组合件	1	
16	MHD-230U-A-04	桶盖	SUS304	1	
15	MHD-230U-A-05	下吹风管组件	SUS201	1	
14	YW66061300000	平垫圈A级GB/T97.1 6-达克桥		7	
13	YW65006000100	标准型弹簧垫圈GB/T93 6-达克桥		7	
12	YW61062501200	内六角圆柱头螺钉GB/T70.1 M6×25-12.9-达克桥		4	
11	MHD-230U-A-06	下吹风管法兰	AC4D	1	
10	YW09005800000	搭扣SDP-058	SUS304	2	
9	YW62051000000	十字槽大扁头螺钉JIS1111 M5×10-A2-70(SUS)		12	
8	MHD-230U-A-08	排风管	SUS201	1	
7	YW64.04.0700100	非金属嵌件六角锁紧螺母GB/T889.1M4		4	
6	YW02003000400	弹簧扣可调式	SUS304	2	
5	MHD-230U-A-02	保温板	SUS430(0.8)	1	
4	YW61061201000	内六角圆柱头螺钉GB/T70.1 M6×12-12.9-达克桥		5	
3	BW20012000040	矩形形拉手120L(M6)		1	
2	MHD-230U-A-03	外清理门	组合件	1	
1	MHD-230U-A-01	储料桶	组合件	1	

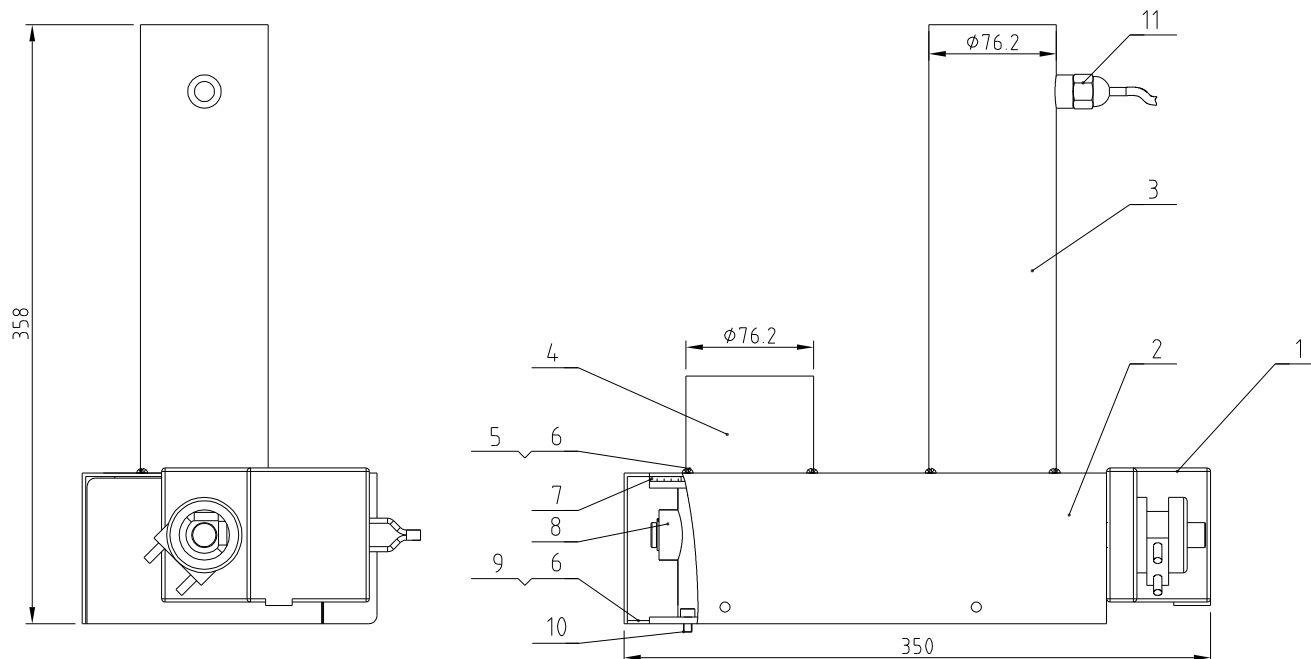
技术要求:

- 序号19组装时要打砂胶固定;
- 保温板与清理门框四周需点焊处理,焊缝平整美观.

制图	设计	校对	审核	版号	C	标题	图号	比例	1:10	数量	1
						MHD-230U 保温料桶组件	MHD-230U-A-ALL				
标记	更改前	更改后	更改人	日期	日期	20160908					

SHINI 信易电热机械股份有限公司
Shini Plastics Technologies, Inc.

表面要求
物料号

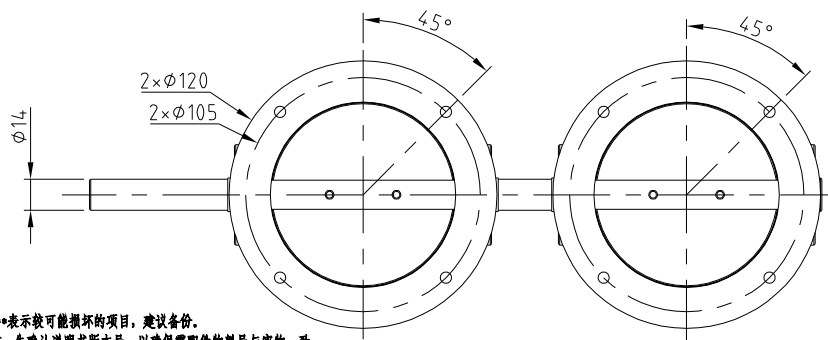
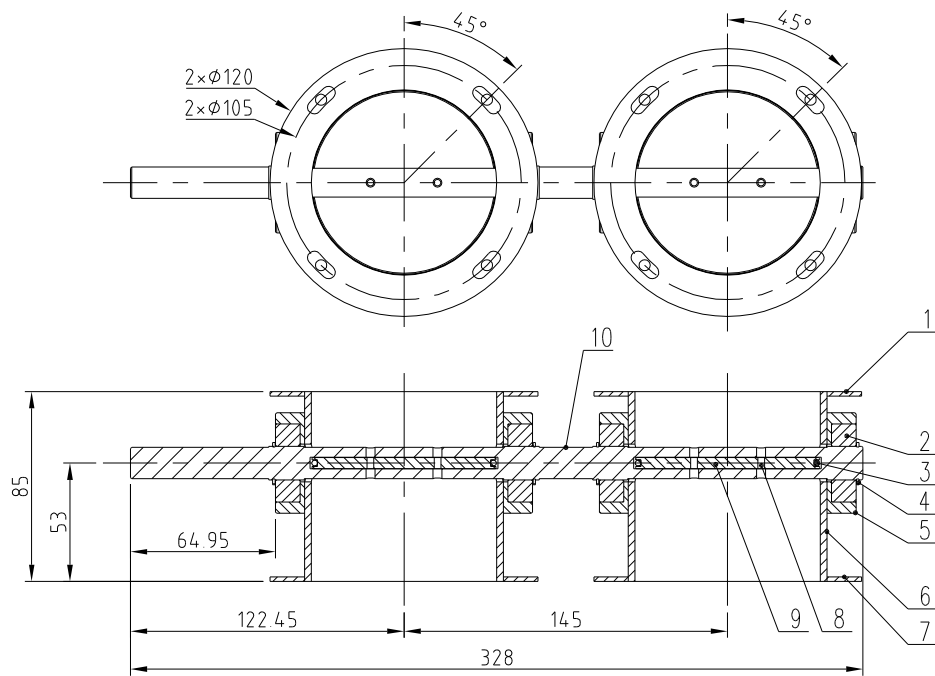


技术要求:

序号3, 4分别与序号8, 序号8与序号9连接时中间均需装砂胶迫紧密封, 组装好后连接处不允许漏气.

11	YE10558805000	风门执行器KYD26-FSF5D5T08L08	组合件	1	
10	YW61050600300	内六角圆柱头螺钉GB/T70.1M5×16-12.9-达克罗		8	
9	MHD-230U-E-01	执行器底板	SPCC2.0	1	
8	MHD-230U-E-03	3"/3"风门组件	组合件	1	
7	MHD-230U-E-06	执行器法兰管迫紧	砂胶3.0	4	
6	YW66051300000	平垫圈A级GB/T97.15(5.5x10x1)-达克罗		20	
5	YW62051000100	十字槽大扁头螺钉JIS1111 M5x10-达克罗		12	
4	MHD-230U-E-05	执行器进风法兰管	SUS201	1	
3	MHD-230U-E-04	执行器出风法兰管	SUS201	1	
2	MHD-230U-E-02	执行器上盖板	SPCC2.0	1	
1	YE30002400700	风门执行器NM24A-SR	组合件	1	
序号	代号	名称	材质	数量	备注

					制图		版本号	0	标题	MHD-230U	图号	MHD-230U-E-ALL	比例	1:4	数量	1
					设计		核 准		执行器组件				表面要求	材质		
					校对											
标记	更改前	更改后	更改人	日期	审核		日期	20160908	信易电热机械股份有限公司 Shini Plastics Technologies, Inc.				物料号			



技术要求:

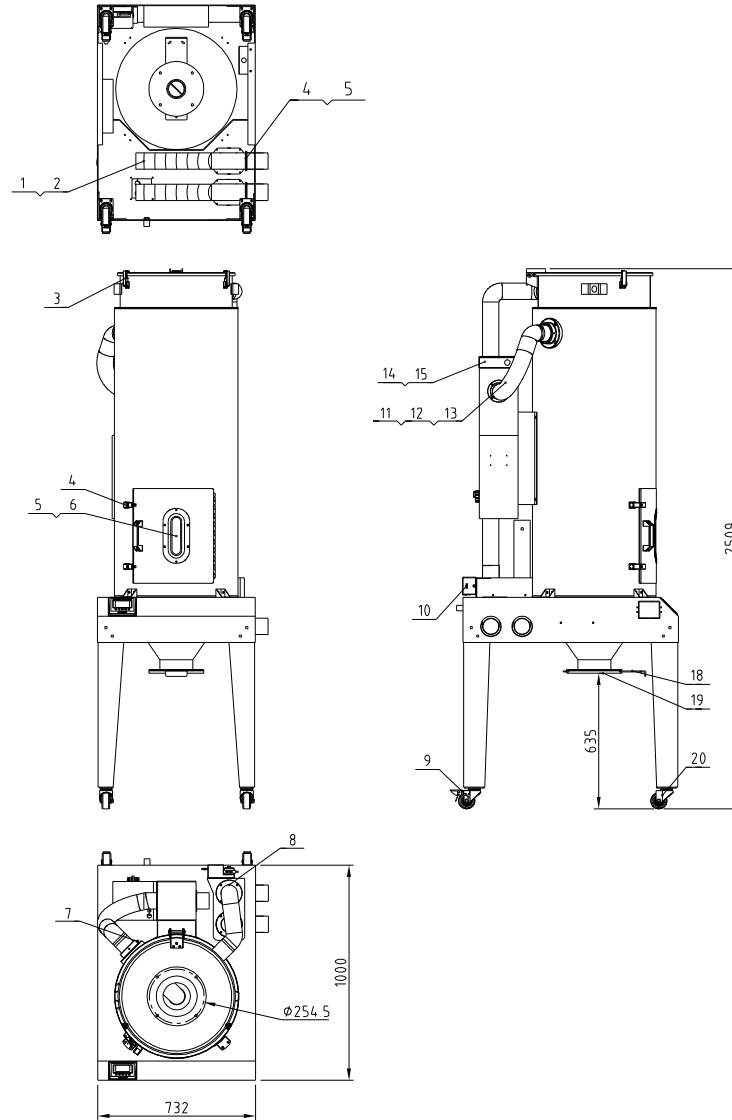
1. 风叶密封良好, 450mbar压力时不允许有泄露;
2. 风叶可打开的扭矩为10N.M, 风门焊接好后要求转动灵活.

10	BH10230036110	风门轴MHD-230U-E-03/05	SUS304	1	
9	BH11230000110	风叶MHD-230U-E-03/04	SUS304	2	
8	YW63031500000	十字槽盘头螺钉GB/T818 M3*15		4	
7	MHD-230U-E-03/03	法兰二	SUS201	2	
6	MHD-230U-E-03/01	风门组件本体	SUS201	2	
5	BH10023001610	轴承座MHD-230U-E-03/06	SUS304	4	
4	YW68001500300	轴用弹性挡圈A型GB/T894.1 15		4	
3	YR20552500100	O型密封圈内径51.5mm*厚度2.65mm(氟橡胶)		2	*
2	YW11620201300	轴承6202ZZ(TPI)		4	
1	MHD-230U-E-03/02	法兰一	SUS201	2	
序号	代号	名称	材质	数量	备注

*表示可能损坏的项目; **表示较可能损坏的项目, 建议备份。
请在下单采购零配件之前, 先确认说明书版本号, 以确保零配件物料号与实物一致。

					制图	版号	B	标题	MHD-230U	图号	MHD-230U-E-03	比例	1:3	数量	1
					设计	核准			3"/3"风门组件				材质	/	
					校对				信易电热机械股份有限公司 Shini Plastics Technologies, Inc.	表面要求	抛光				
标记	更改前	更改后	更改人	日期	审核	日期	20160908			物料号	/				

容量(L)	功率(kW)	进风管径(inch)	出风管径(inch)	版本号	重量(kg)
300	12	3	3	B	130

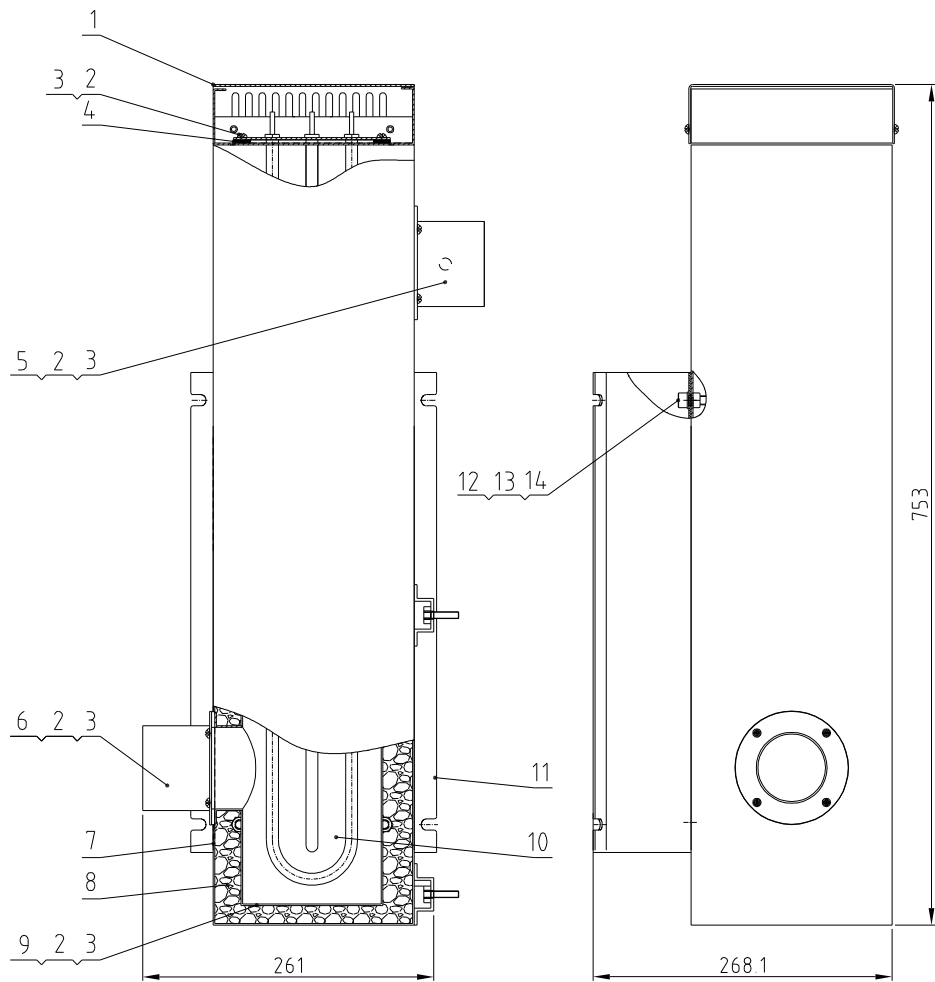


技术要求:

- 料桶干燥电热的功率为: 12KW
干燥料桶的容量为: 300L.

20	YW03000300200	3"活动脚轮		2	
19	BA20164500010	关料板法兰	AC4D	1	
18	YW09102000000	大料板		1	
17	YR20000300000	不锈钢冲压卡箍密封圈3"	砂胶	2	
16	YW07000300300	不锈钢冲压卡箍3"	SUS304	2	
15	YR10161200000	加热箱砂胶追紧 $\phi 160 \times 124$	砂胶	1	
14	BH70301200150	电热管12KW		1	
13	BW72303700010	保温隔热风管		1	
12	YW02003500000	不锈钢管束3.5"		1	
11	YW72033600100	隔热风管3"	SUS201	6	
10	YE30002400700	风门执行器NM24 A-SR		1	
9	YW03000300000	3"刹车脚轮		2	
8	YE10558805000	风速传感器KYD6-FSFD5T08L08		1	
7	BE90582500050	热电偶5 $\times 4.0L \times M8 \times 2.5M$		1	
6	YR10023000900	清理门追紧MHD-230U-A-09	红砂胶	1	
5	YW70008000000	视镜窗玻璃MHD-80U-A-10	强化玻璃	1	
4	YW09005800000	搭扣SDP-058		2	
3	YW02003000400	弹簧扣可调式SAL-6U-A-35		2	
2	YW02003500000	不锈钢管束3.5"		4	
1	YW72033600100	隔热风管3"		1	


					制图	版号	标题	图号	比例	1:2.2	数量	1
					设计	核准	MHD-300U 模组化料斗干燥机	MHD-300U-ALL				
					校对		SHINI 信易电热机械股份有限公司 Shini Plastics Technologies, Inc.		表面要求			
标记	更改前	更改后	更改人	日期	审核	日期		物料号				

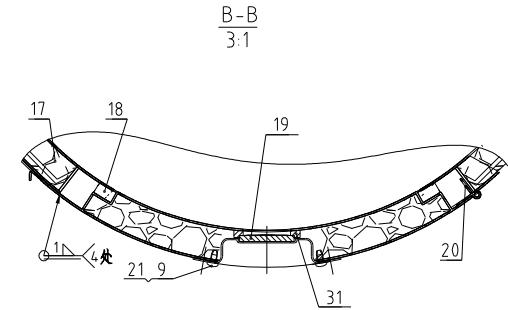
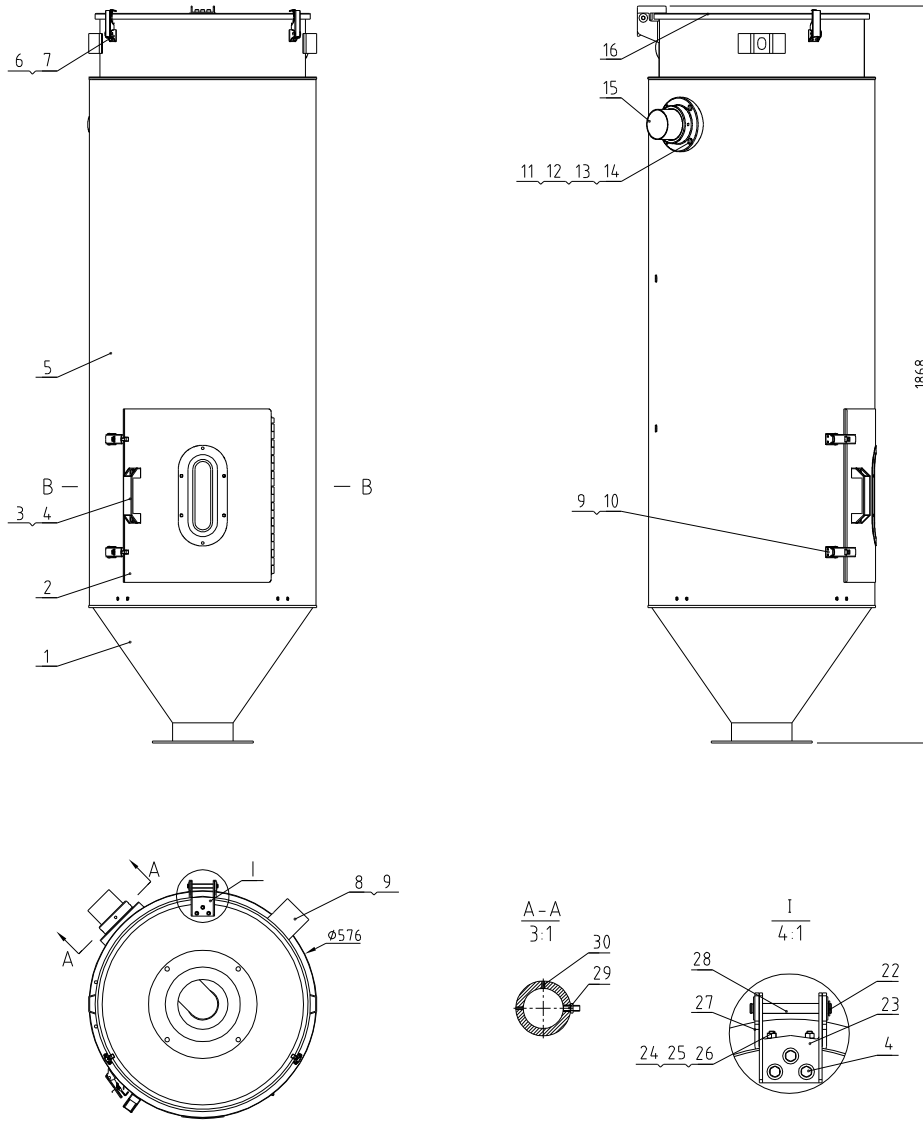


技术要求:

序号5与序号9, 序号6与序号9连接时中间均需打砂胶密封,
序号7与序号10组装时需装砂胶迫紧密封, 组装好后连接处不允许漏气.

14	YW65008000100	标准型弹簧垫圈GB/T93 8-达克锈		4	
13	YW66081900000	平垫圈A级GB/T97.1 8(9×16×1.6)-达克锈		4	
12	YW61082001200	内六角圆柱头螺钉GB/T70.1 M8×20-12.9-达克锈		4	
11	SHD-300U-A-13	加热箱固定板	SPCC2.0	1	借用
10	BH70301200150	电热管12kw	组合件	1	
9	MHD-300U-B-02	热风管	焊件	1	
8	YP60613000000	酚醛层压布板	砂酸铝棉毡	1	
7	MHD-300U-B-01	外加热箱	SPCC15	1	
6	MHD-230U-B-04	加热箱入口法兰	SUS201	1	借用
5	MHD-230U-B-05	加热箱出口法兰	SUS201	1	借用
4	YR10161200000	加热箱砂胶迫紧	砂胶3.0	1	
3	YW66051300000	平垫圈5×13×1达克锈		12	
2	YW62051000100	十字槽大扁头螺钉JIS1111 M5×10-达克锈		14	
1	SHD-230U-A-23	加热箱盖	SPCC15	1	借用
序号	代号	名称	材质	数量	备注

					制图		版号	0	标题	MHD-300U	图号	MHD-300U-B-ALL	比例	1:6	数量	1
					设计		核		加热箱组件				材质			
					校对		准						表面要求			
标记	更改前	更改后	更改人	日期	审核		日期	20160908	 信易电热机械股份有限公司 Shini Plastics Technologies, Inc.				本图采用第一角画法			



序号	代号	名称	材质	数量	备注
31	YR10008001300	视料窗压紧	白砂胶	1	
30	YW68061000000	内六角平端紧定螺钉GB/T77 M6×10-达克斯		2	
29	BE90582500050	热电偶M8×2.5M	组合件	1	
28	BH10006003110	合页销SAL-6U-31	SUS201	1	
27	MHD-120U-A-11	下合页	SUS201	1	借用
26	YW66061200000	平垫圈A级GB/T97.1 6-A2-70(SUS)		4	
25	YW61061001800	内六角圆头螺钉GB/T70 IM6×10-A2-70(SUS)		4	
24	YW64.000600200	非金属材料六角圆头螺钉GB/T889.1 M6		4	
23	MHD-120U-A-10	上合页	SUS201	1	借用
22	YW66000500000	E型华司E5		2	
21	BL02080002020	视料窗MHD-80U-A-07	SUS304	1	借用
20	YW6204.1000000	十字槽大扁头螺钉JIS1111 M4×10-达克斯		7	
19	YW70008000000	视料窗玻璃	钢化玻璃	1	
18	MHD-230U-A-09	清理门压紧	红砂胶10mm	1	
17	YP60252000000	环氧玻璃丝层压板	组合件	1	
16	MHD-230U-A-04	桶盖	SUS304	1	借用
15	MHD-300U-A-03	下吹风管组件	SUS201	1	
14	YW66061300000	平垫圈A级GB/T97.1 6-达克斯		7	
13	YW650060000100	标准型弹簧垫圈GB/T93 6-达克斯		7	
12	YW61062501200	内六角圆头螺钉GB/T70.1 M6×25-12.9-达克斯		4	
11	MHD-230U-A-06	下吹风管法兰	AC4D	1	借用
10	YW09005800000	搭扣SDP-058	SUS304	2	
9	YW62051000000	十字槽大扁头螺钉JIS1111 M5×10-A2-70(SUS)		12	
8	MHD-230U-A-08	排风管	SUS201	1	借用
7	YW64.04.0700100	非金属材料六角圆头螺钉GB/T889.1 M4		4	
6	YW020030004.00	弹簧扣可调式		2	
5	MHD-300U-A-02	保温板	SUS430(0.8)	1	
4	YW61061201000	内六角圆头螺钉GB/T70.1 M6×12-12.9-达克斯		5	
3	BW2001200004.0	铝方形拉手120L(M6)		1	
2	MHD-230U-A-03	外清理门	组合件	1	借用
1	MHD-300U-A-01	储料桶	组合件	1	

技术要求:

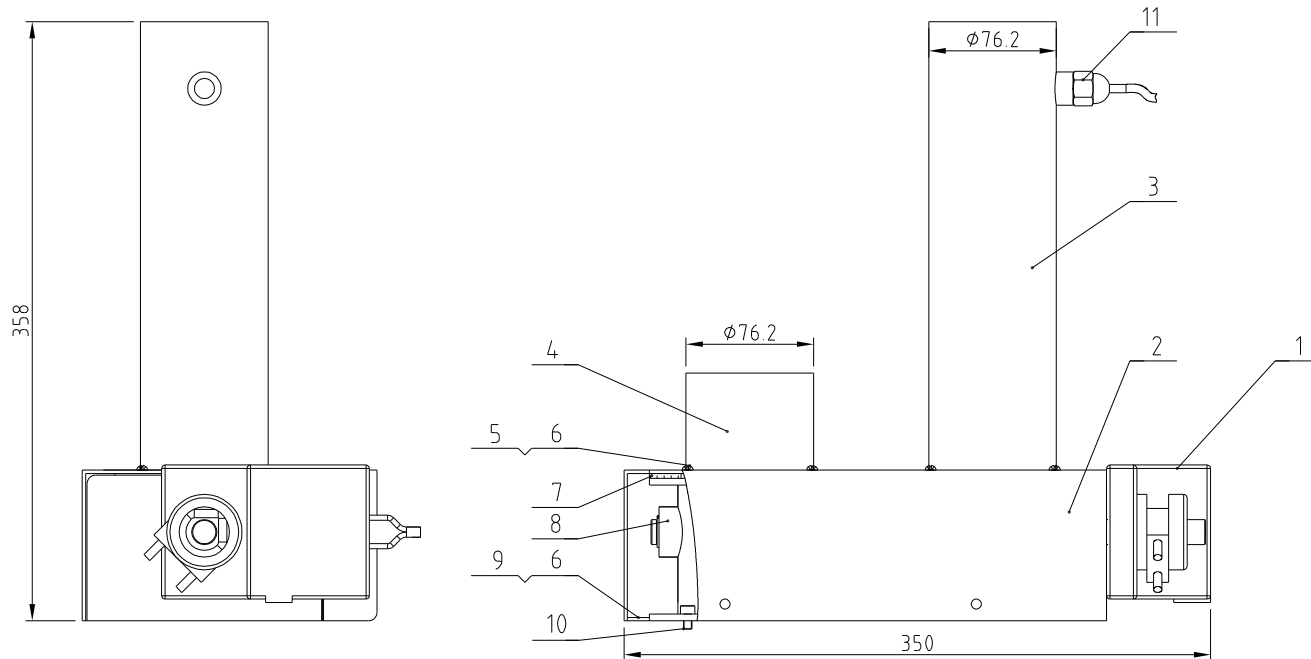
- 序号19组装时要打砂胶固定;
- 保温板与清理门框四周需点焊处理,焊缝平整美观.

制图	版号	C	标题	图号	比例	112	数量	1
设计	核准		MHD-300U 保温料桶组件	MHD-300U-A-ALL				
校对	核准							
标记	更改前	更改后	更改人	日期	审核	日期	20160908	

SHINI 信易电热机械股份有限公司
Shini Plastics Technologies, Inc.

表面要求

物料号

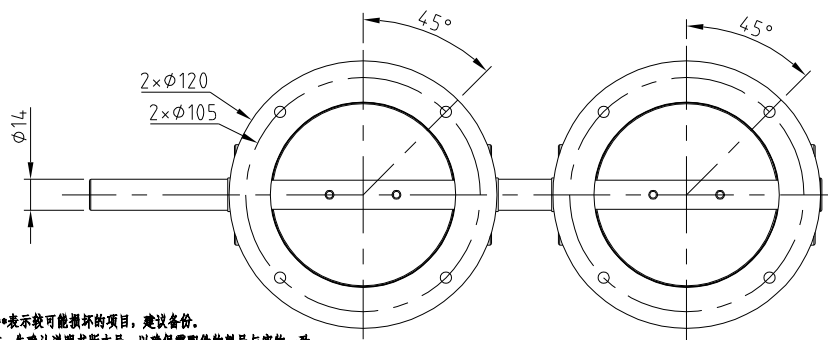
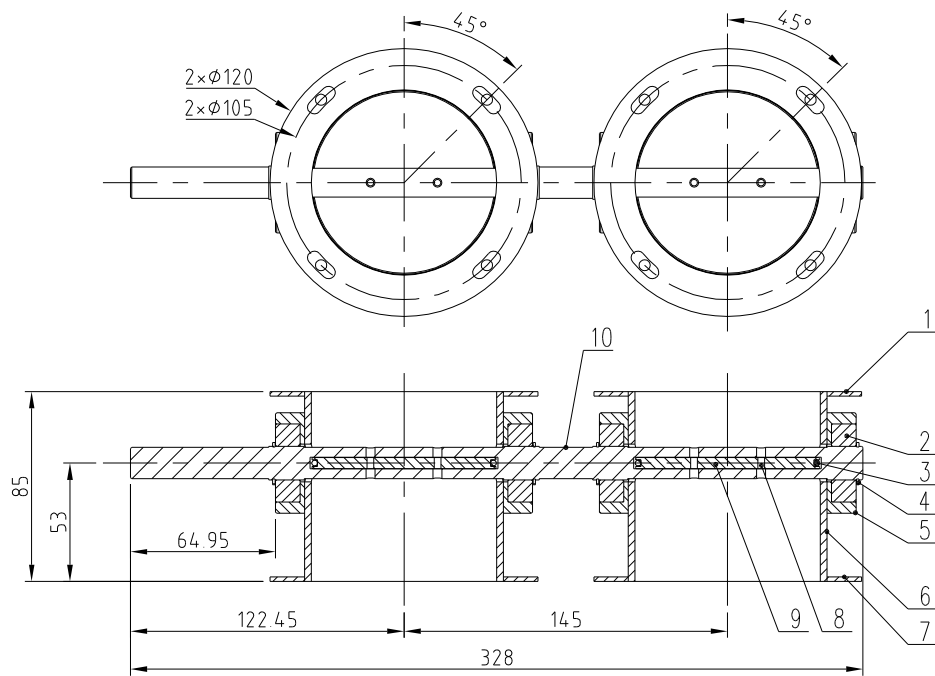


技术要求:

序号3, 4分别与序号8, 序号8与序号9连接时中间均需装砂胶迫紧密封, 组装好后连接处不允许漏气.

11	YE10558805000	风门执行器KYD26-FSF5D5T08L08	组合件	1	
10	YW61050600300	内六角圆柱头螺钉GB/T70.1M5×16-12.9-达克罗		8	
9	MHD-230U-E-01	执行器底板	SPCC2.0	1	
8	MHD-230U-E-03	3"/3"风门组件	组合件	1	
7	MHD-230U-E-06	执行器法兰管迫紧	砂胶3.0	4	
6	YW66051300000	平垫圈A级GB/T97.15(5.5x10x1)-达克罗		20	
5	YW62051000100	十字槽大扁头螺钉JIS1111 M5x10-达克罗		12	
4	MHD-230U-E-05	执行器进风法兰管	SUS201	1	
3	MHD-230U-E-04	执行器出风法兰管	SUS201	1	
2	MHD-230U-E-02	执行器上盖板	SPCC2.0	1	
1	YE30002400700	风门执行器NM24A-SR	组合件	1	
序号	代 号	名 称	材 质	数 量	备 注

					制图		版本号	0	标题	MHD-230U	图号	MHD-230U-E-ALL	比例	1:4	数量	1
					设计		核		执行器组件					材质		
					校对		准		信易电热机械股份有限公司 Shini Plastics Technologies, Inc.			表面要求				
标记	更改前	更改后	更改人	日期	审核		日期	20160908		物料号						



*表示可能损坏的项目；**表示较可能损坏的项目，建议备份。
请在下单采购零配件之前，先确认说明书版本号，以确保零配件物料号与实物一致。

技术要求:

1. 风叶密封良好，450mbar压力时不允许有泄露；
2. 风叶可打开的扭矩为10N.M，风门焊接好后要求转动灵活。

10	BH10230036110	风门轴MHD-230U-E-03/05	SUS304	1	
9	BH11230000110	风叶MHD-230U-E-03/04	SUS304	2	
8	YW63031500000	十字槽盘头螺钉GB/T818 M3*15		4	
7	MHD-230U-E-03/03	法兰二	SUS201	2	
6	MHD-230U-E-03/01	风门组件本体	SUS201	2	
5	BH10023001610	轴承座MHD-230U-E-03/06	SUS304	4	
4	YW68001500300	轴用弹性挡圈A型GB/T894.1 15		4	
3	YR20552500100	O型密封圈内径51.5mm*厚度2.65mm(氟橡胶)		2	*
2	YW11620201300	轴承6202ZZ(TPI)		4	
1	MHD-230U-E-03/02	法兰一	SUS201	2	
序号	代号	名称	材质	数量	备注

					制图	版号	B	标题	MHD-230U	图号	MHD-230U-E-03	比例	1:3	数量	1
					设计	核准		3"/3"风门组件					材质	/	
					校对			信易電熱機械股份有限公司 Shini Plastics Technologies, Inc.				表面要求	抛光		
标记	更改前	更改后	更改人	日期	审核	日期	20160908						物料号	/	