
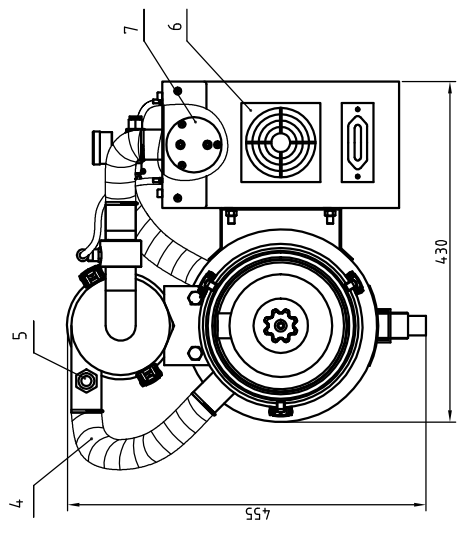
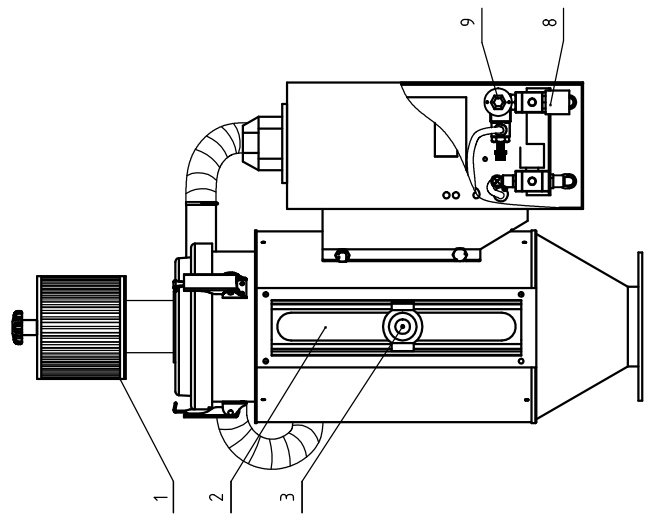
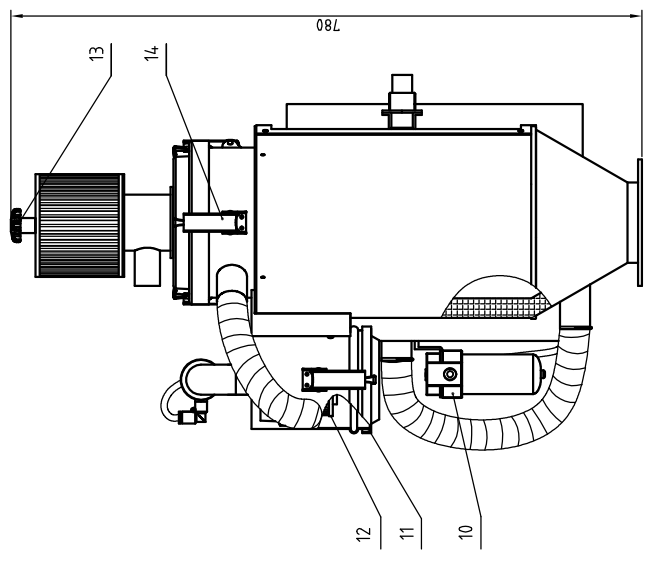


序号	代号	名称	材料	数量	备注
14	YR40010400000	梅花螺母 规格为1/4寸(盲孔)		1	
13	YR20258900000	橡胶O型密封圈2.5x49		1	
12	BE90341500050	密封圈MY12		1	
11	YE30200060000	调压阀GR-200-06		1	
10	YE32213100000	电磁阀VXD130-10DJ		1	
9	YE15020400300	压力开关LF20		1	
8	BH40108000050	加热器0.3KW		1	
7	YR20101800000	O形密封圈10X1.8	硅橡胶	4	
6	YR20412200000	O形密封圈41.2X2.65	硅橡胶	2	
5	YW70765300000	玻璃管φ70Xφ65X354	玻璃盖	1	
4	YR40732500000	透明管PC φ130Xφ125X354	PC	1	
3	SCAD-1U-A-10	内玻璃罩	钢化	2	
2	SCAD-1U-A-07	外玻璃罩	钢化	2	
1	YR50880700000	过滤器DA-8807AP		1	

标题	图号	版号	制图	设计	校对	审核	更改前	更改后	更改人	日期	日期
SCAD-1U 空压式干燥机	SCAD-1U-ALL										
 信易电热机械股份有限公司 Shini Plasitcs Technologies, Inc.											
比例	1:1	数量	1	表面要求		物料号					
		材料									



序号	代号	名称	材料	数量	备注
14	YW02003000400	螺栓扣		5	
13	YW096751000000	小棒花螺母5/16		1	
12	YR509560000000	过滤器 ADC27		1	
11	YR1007000100	过滤器进胶φ170	橡胶	1	
10	YE302000200000	过滤器压阀AFR-2000		1	
9	YE150150000000	压力开关		1	
8	YE322131000000	电磁阀 VXD2130-10DJ		2	
7	BH7021100010	电热线		1	
6	YW60922500100	排气扇+进胶风阀		1	
5	YW80000400300	消音器BSL-4	Cu	1	
4	YW721536000000	断热风管15"		1	
3	YE150020000000	电接式接近开关		1	
2	YW703306500000	物料管玻璃	钢化玻璃	1	
1	YR50128300100	过滤器 ADC18		1	

标题		图号		物料号	
制图	SCAD-12U	数量	1.6	比例	1:1
设计	真空式干燥机	材料		表面要求	
校对		物料号		物料号	
审核					
日期					
更改前					
更改后					
更改人					
日期					
批准					
日期					

SHINI 信彰電熱機械股份有限公司
Shini Plasstics Technologies, Inc.

