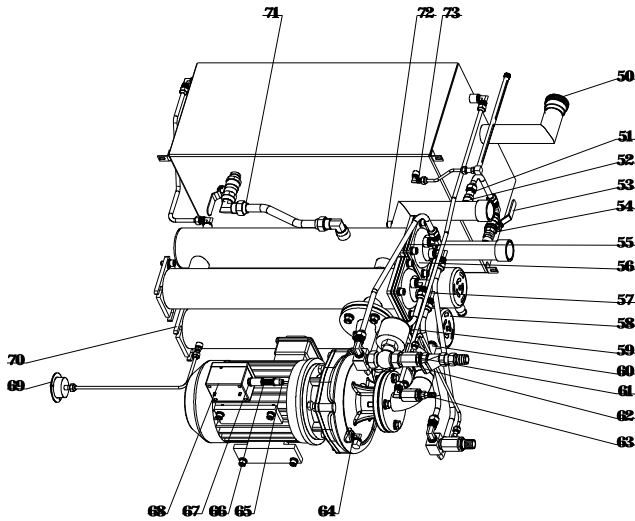
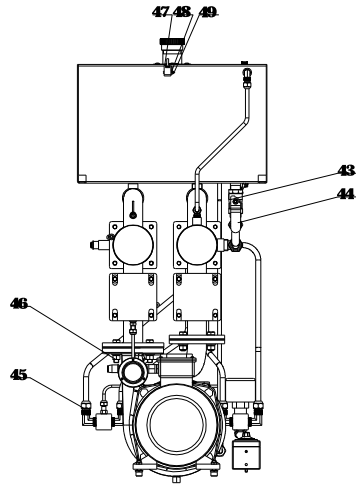


4.4	YW61062501200	内六角圆柱头螺钉M6x25	12.9	4	GB/T70.1
4.3	STM-3050F-A-07	右前固定柱		1	焊接件
4.2	STM-3050F-A-16	电控箱隔热板	5A02-0.4	1	
4.1	STM-3050F-A-18	顶板隔热板	5A02-0.4	1	
4.0	STM-3050F-A-10	盖板		1	
3.9	STM-3050F-A-17	侧板隔热板	5A02-0.4	2	
3.8	STM-3050F-A-19	后板封口板		1	焊接件
3.7	YW60082000200	六角头螺栓M8x20	Q235A	12	GB/T5783 8.8 选配
3.6	YW63051000000	十字槽盘头螺钉M5x10	Q235A	4	GB/T-818
3.5	STM-3050F-A-04	后板		1	焊接件
3.4	YR40523040000	塑料伸缩卡扣	PVC	1	52x30 有模具
3.3	STM-3050F-A-11	侧板		2	焊接件
3.2	STM-3050F-A-06	横梁		2	焊接件
3.1	STM-3050F-A-02	泵浦托板	SPCC3.0	1	
3.0	STM-3050F-A-05	左前固定柱		1	焊接件
2.9	STM-3050F-A-09	加强固定板二	SPCC2.0	2	
2.8	STM-3050F-A-12	电控箱		1	焊接件
2.7	STM-3050F-A-01	底框架		1	焊接件
2.6	STM-3050F-A-14	电控箱下门板	SPCC1.5	1	
2.5	YW62051000100	十字槽大扁头螺钉M5x10	Q235A	8	JIS1111
2.4	STM-3050F-A-13	电控箱上门板		1	焊接件
2.3	YW90120700000	铝散热器	6061	2	
2.2	YW63063000000	十字槽盘头螺钉M6x30	Q235A	4	GB/T-818
2.1	YW60061500100	六角头螺栓M6x16	12.9	56	GB/T5783
2.0	YW62061000000	十字槽大扁头螺钉M6x10	SUS304	4	JIS1111
1.9	STM-3050F-A-15	电控底板	SECC1.5	1	
1.8	YW61061600100	内六角平圆头螺钉M6x16	Q235A	4	GB/T70.2
1.7	YW61064000000	内六角圆柱头螺钉M6*40	SUS304	4	GB/T70.1
1.6	STM-3050F-A-03	加热槽托板		1	焊接件
1.5	YW03000300000	3*带刹车脚轮	Q235A	2	
1.4	YW64000600300	六角螺母M6	Q235A	8	GB/T6170
1.3	YW64080600000	六角螺母M8	Q235A	4	GB/T6170
1.2	YW03000300200	3*不带刹车脚轮	Q235A	2	
1.1	STM-3050F-A-08	加强固定板一	SPCC2.0	2	
1.0	YE84003500600	蜂鸣器PK-35A 24V	PVC	1	
9	YM601212004.00	排气扇+塑料网		1	120x120
8	YW06203100100	铰链		2	CL203-1(左)生久牌
7	YW63041200100	十字槽盘头螺钉M4x12	Q235A	8	GB/T-818
6	SG-S-01	线夹具固定板	SPCC2.0	1	根据电压不同选择
5	YE67002900000	电缆索头	PVC	1	PG29 4.00V 13.5
4	YR40120300000	风网	PVC	1	防尘塑料网(120x120)
3	YE40100300100	东元断路器	Q235A	1	
2	YW00816100000	门锁		1	MS816-1 自带钥匙
1		邦普触摸屏		1	
序号	代号	名称	材料	数量	备注

					制图	版号	标题	图号	比例	数量
					设计	核准	STM-3050F	STM-3050F-A-ALL	1:1	1
					校对		外壳钣金			材质
标记	更改前	更改后	更改人	日期	审核	日期	SHINI 信易电热机械股份有限公司 Shini Plastics Technologies, Inc.		表面要求	物料号

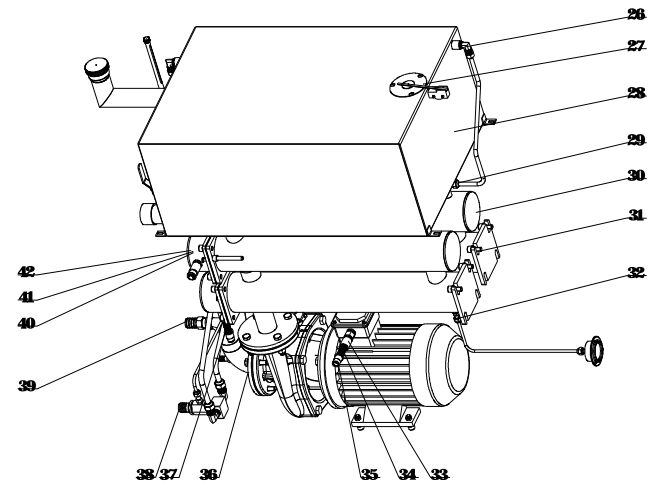
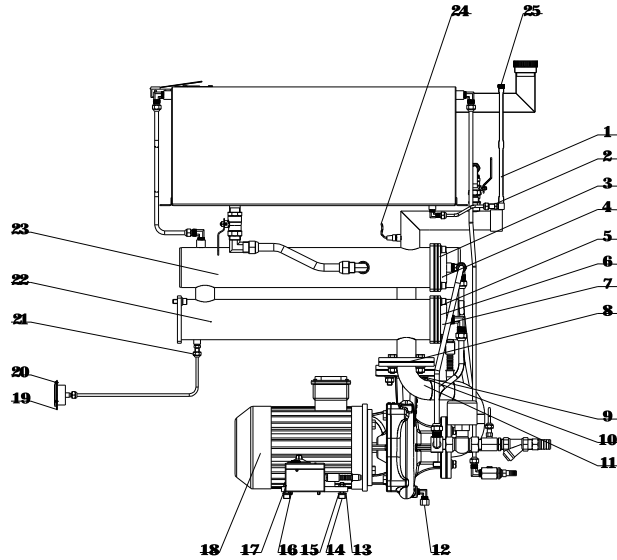


73	YW04010400400	铜弗龙管外牙弯头	H62	1	1/4"Hx1/4"PT L
72	YW80010200100	1/4"PT堵头	H58	1	
71	S-56	6分铜喇叭螺母	H58	2	
70	STM-3050F-B-01	加热桶		1	焊接件
69	STM-3050F-A-20	压力表固定托板	SPCC15	1	
68	BH90115000050	超温保护器		1	EGO
67	YE67109000000	快速软管接头	PVC	1	WQG1-P09B
66	YE66001300000	尼龙软管	PA66	1	WY-PA6AD13.0B 1.5米
65	YE67001340000	软管网头	PVC	1	WQEAD13.0B
64	YW04030800400	铜氟龙接头	H58	1	1/4"PTx3/8"H L
63	STM-3050F-B-14	溢油口接头		1	
62	YW57030400000	Y型滤水阀3/4英寸	Cu	1	
61	STM-3050F-B-06	铜螺母	H58	2	
60	YE67165800000	快速软管接头	PVC	2	WQG1-M16B/AD15.8
59	STM-3050F-B-08	进水接头部件		1	焊接件
58	S-190	电热管罩	SPCC1.0	2	
57	YW59121200000	氟龙管接头	H62	5	1/2"PTx1/2"H L型
56	STM-3050F-B-11	冷却器端盖		2	焊接件
55	STM-3050F-B-12	冷却器密封垫片	ISO-68	2	
54	S-122	尼不了	H58	1	1/2"PTx1/2"PT
53	YW50010200500	球阀	H58	1	1/2"球阀KITZ耐温180°
52	S-104	1/2"管内牙	SUS304	1	
51	S-05	铁弗龙管接头	H58	1	1/2"Hx1/2"PT
50	STM-3050F-B-13	油帽	ZL-102	1	
49	YW63042500000	十字槽盖头螺钉M4x25	Q235A	2	GB/T-823
48	S-109	液位开关隔热垫片	3-60	2	芳纶纤维制作(有模具)
47	YE14152400000	微动开关		1	LXW5-1124杆长100mm
46	YW64012100000	六角螺母M12	Q235A	8	GB/T6170
45	S-15	铜喇叭螺母1/2"	H58	10	
44	YW04030400000	3/4PT转3/4H接头 L	H58	2	
43	YW50030400500	球阀	H58	1	3/4" KITZ 耐温180°

序号	代号	名称	材料	数量	备注
	STM-3050F	标题			
	STM-3050F-B-ALL	图号			
		内部结构			
		<b>SHINI</b> 信易电热机械股份有限公司 Shini Plastics Technologies, Inc.			
			表面要求		
			物料号		

制图	版号	核 准	日期	日期		
设计	核准					
校对						
标记	更改前	更改后	更改人	日期	审核	日期

比例	数量
	材质



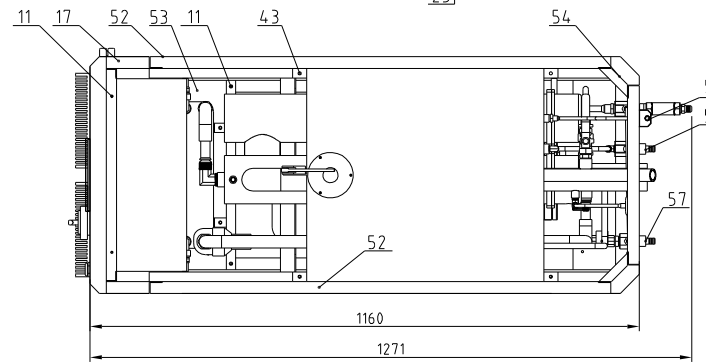
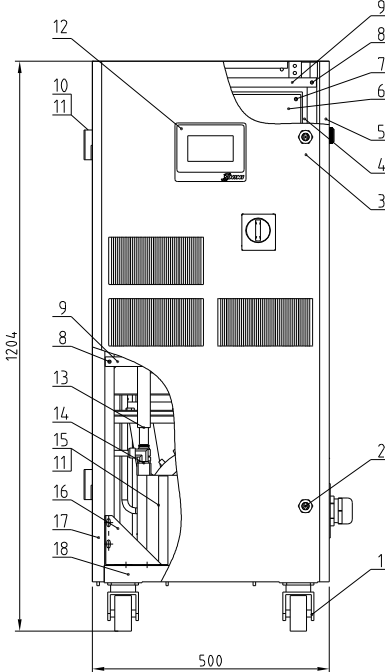
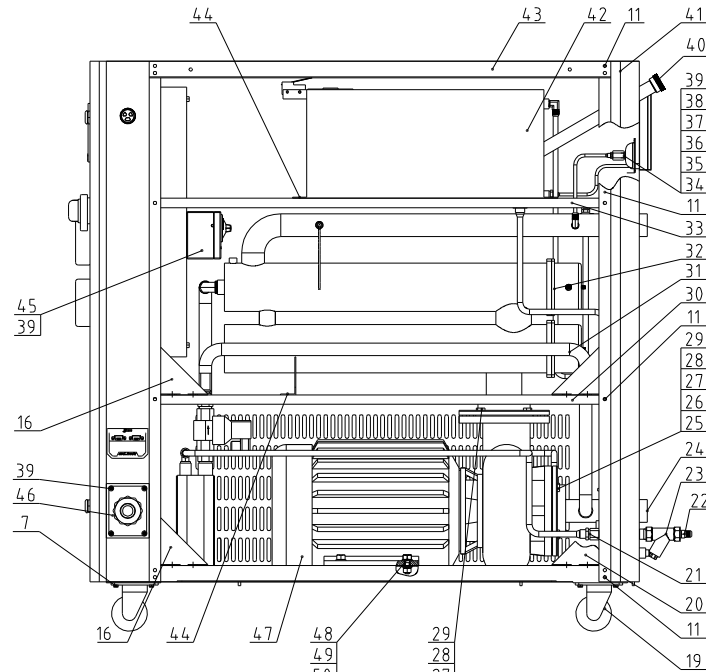
42	YW64000600300	六角螺母M6	Q235A	2	GB/T6170
41	YW66061300000	平垫圈A级 6	Q235A	2	GB/T97.1(6.6x12x1.6)
40	YW65060000000	标准型弹簧垫圈 6	65Mn	2	GB/T93
39	S-124	铜插芯3/4"PT*Ø25	H62	1	3/4"PT外牙19通孔
38	STM-3050F-B-09	排水接头部件		1	组合件
37	YR20121200000	柔性石墨垫片	ISO-68	4	120x120x2.0
36	STM-3050F-B-05	泵浦与冷却桶连接管		1	焊接件
35	YE67015800100	软管网头	PVC	3	WQEA15.8B
34	YE66015800000	尼龙软管	PA66	3	WY-PA6AD15.8B 1.3米
33	YE67111000000	快速软管接头	PVC	1	WQG1-P11B
32	S-192	压力表专用接头	H62	1	1/4"PTx1/4"H
31	YW61102500000	内六角圆柱头螺钉M10x25	12.9	12	GB/T70.1
30	STM-3050F-B-02	冷却桶		1	焊接件
29	S-16	铜喇叭螺母3/8"	H58	4	
28	STM-3050F-B-03	油箱		1	焊接件
27	STM-3050F-B-04	浮球		1	焊接件
26	S-105	铜弗龙管外牙接头 L型	H58	3	3/8"Hx3/8"PT
25	S-88	液位视镜帽	H62	1	模数m=0.3mm的直纹滚花
24	BE9034.1500050	热电偶	SUS304	1	15M
23	STM-3050F-B-10	冷却器		2	焊接件
22	STM-3050F-B-07	电热管组		2	焊接件
21	S-17	铜喇叭螺母1/4"	H58	7	
20	YW63030600000	十字槽盘头螺钉M3x6	Q235A	3	GB/T-823
19	YW85001000100	压力表		1	0~10MPa量程
18	YM20503700100	涡流高温循环泵RGP-50		1	
17	YW64001000100	六角螺母M10	Q235A	4	GB/T6170
16	YW62051000100	十字槽大扁头螺钉M5x10	Q235A	5	JIS1111
15	YW65010000000	标准型弹簧垫圈 10	65Mn	24	GB/T93
14	YW61103000100	内六角圆柱头螺钉M10x30	12.9	12	GB/T70.1
13	YW66102000100	平垫圈A级 10	Q235A	24	GB/T97.1(11x20x2)
12	S-171	铁氟龙堵头	H58	1	3/8"H堵头
11	YW60125000100	六角头螺栓M12x50	4.8	8	GB/T5781
10	YW65012000000	标准型弹簧垫圈 12	65Mn	12	GB/T93
9	YW661224.00000	平垫圈A级 12	12.9	12	GB/T97.1(13.5x24x2.5)
8	STM-3650WF-ALL-15	法兰垫片	ISO-68	1	
7	YW65050000000	标准型弹簧垫圈 5	65Mn	24	GB/T93
6	YW64.0004.00500	六角螺母M4	A2-70	50	GB/T6170
5	YW665234.00000	铜垫片	Q235A	12	SHD-100KG(5.2x34)
4	YW66051300000	平垫圈A级 5	Q235A	4.8	GB/T97.1(5.5x10x1)
3	YR300004.00100	胶塞4分单孔红色	PVC	25	
2	S-82	液位视镜母	H62	1	1/4"H
1	YW70963000000	玻璃管 φ9=φ6*300mm	玻璃	1	

序号	代号	名称	材料	数量	备注
	标题	STM-3050F	图号	STM-3050F-B-ALL	比例
		内部结构			数量
					材质
					表面要求
					物料号

制图	版号				
设计	核准				
校对					
审核	日期				
标记	更改前	更改后	更改人	日期	审核



泵最大压力: 4bar 泵最大流量: 320L/Min 机器净重: 270kg 水泵功率: 5.5kW 电热功率: 4.5kW 机型版本号: Ver E



技术要求

1. 铜管走线横平竖直, PT牙需要缠绕铁氟龙胶带。
2. 所有的紧固件都需要做防锈处理。
3. 本机器最高温度为200°C, 控温精度0.5°C, EGO保护温度设定为215°C。

47	YM20755500100	泵端RGP-75	组套件	1	
46	BH90115000050	EGO组套件	组套件	1	
45	SG-S-01	线夹具固定板	SPCC2.0	1	借用
44	YW60061000000	外六角螺栓M6X10	4.8	6	
43	STM-4575F-ALL-10	盖板	镀锌网板15	1	
42	STM-4575F-C-ALL	油箱部件	组套件	1	
41	STM-4575F-ALL-05	右后立柱	SPCC15	1	
40	BH12030403040	铝油帽3/4"PT	ZL102	1	
39	YW62051000100	扁头螺钉M5x10	4.8	8	
38	YW63030600000	厚头螺丝M3x5	4.8	3	
37	STM-4575F-ALL-13	压力表固定板	SPCC15	1	
36	YW85001000100	压力表(0-1.0MPa量程)	组套件	1	
35	YW05061400000	卡套接头6mmx1/4"PT	H62	1	
34	STM-607-ALL-07/01	H转PT接头	H58	1	借用
33	STM-4575F-ALL-12	油箱支撑梁	SPCC15	2	
32	STM-4575F-A-ALL	加热箱组件	组套件	1	
31	STM-4575F-ALL-15	板换出油管	结构件	1	
30	STM-4575F-ALL-18	加热箱固定梁	SPCC2.0	2	
29	STM-4575F-ALL-20	法兰垫片	石墨	2	
28	YW65016000000	弹簧垫圈16	65Mn	8	
27	YW66163000000	平垫16x30	140HV	8	
26	YW60165500000	外六角螺栓M16X55	12.9	8	
25	YW64001600000	六角螺母M16(达克罗)	4	8	
24	STM-4575F-B-ALL	泵回油管部件	组套件	1	
23	YW57010200000	Y型过滤水阀1/2"	ZCuZn38	1	
22	BH12131200010	铜接头M13x1/2PT	H58	1	
21	STM-4575F-F-ALL	进水接头部件	组套件	1	
20	STM-4575F-ALL-22	加强板2	SPCC2.0	2	
19	YW03000300000	刹车脚轮3"	组套件	2	
18	STM-4575F-ALL-07	底框架	结构件	1	
17	STM-4575F-ALL-04	左前立柱	SPCC15	1	
16	STM-4575F-ALL-21	加强板1	SPCC2.0	8	
15	STM-4575F-ALL-19	板换固定板	SPCC15	2	
14	STM-4575F-D-ALL	换热器部件	组套件	1	
13	STM-4575F-ALL-16	板换进油管	结构件	1	
12	YE81245100100	邦普控制器	组套件	1	
11	YW62061000000	扁头螺钉M6x10	4.8	4.8	
10	YW06203100400	铁链大(L203-11左)	AL	2	
9	STM-4575F-ALL-14	STM-4575F-ALL-14	SPCC15	2	
8	YW62062000000	扁头螺钉M6x20	4.8	4	
7	YW63061700000	扁头螺钉M6x15	4.8	20	
6	STM-4575F-ALL-08	电控底板	SECC15	1	
5	STM-4575F-ALL-03	右前立柱	SPCC15	1	
4	STM-4575F-ALL-01	控制箱	SPCC2.0	1	
3	STM-4575F-ALL-02	门板	SPCC15	1	
2	YW00000000100	长挡门锁	组套件	2	
1	YW03000300200	活动脚轮3"	组套件	2	

57	STM-4575F-E-ALL	排水接头部件	组套件	1	
56	STM-4575F-G-ALL	放油接头部件	组套件	1	
55	BH12060700210	液位传感器	组套件	1	
54	STM-4575F-ALL-06	左后立柱	SPCC15	1	
53	STM-4575F-ALL-17	板换安装板	SPCC15	1	
52	STM-4575F-ALL-11	侧板	SPCC15	2	
51	YW66102500000	平垫圈10	140HV	4	
50	YW65010000000	弹簧垫圈10	65Mn	4	
49	YW64001000300	六角螺母 M10	5.8	4	
48	YW60103000100	外六角螺栓M10x30	4.8	4	

序号	代号	名称	材质	数量	备注	序号	代号	名称	材质	数量	备注
		制图				标题	STM-4575F	图号		比例	数量
		设计					组装机	STM-4575F-ALL		1:1	材质
		校对						信易电热机械股份有限公司 Shini Plastics Technologies, Inc.		表面要求	
标记	更改前	更改后	更改人	日期	审核					日期	物料号