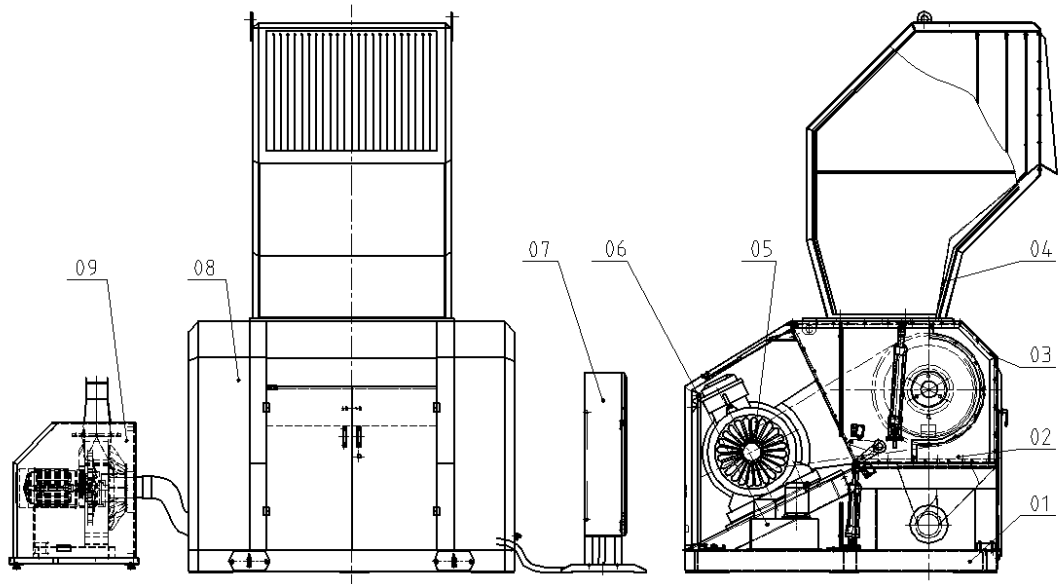


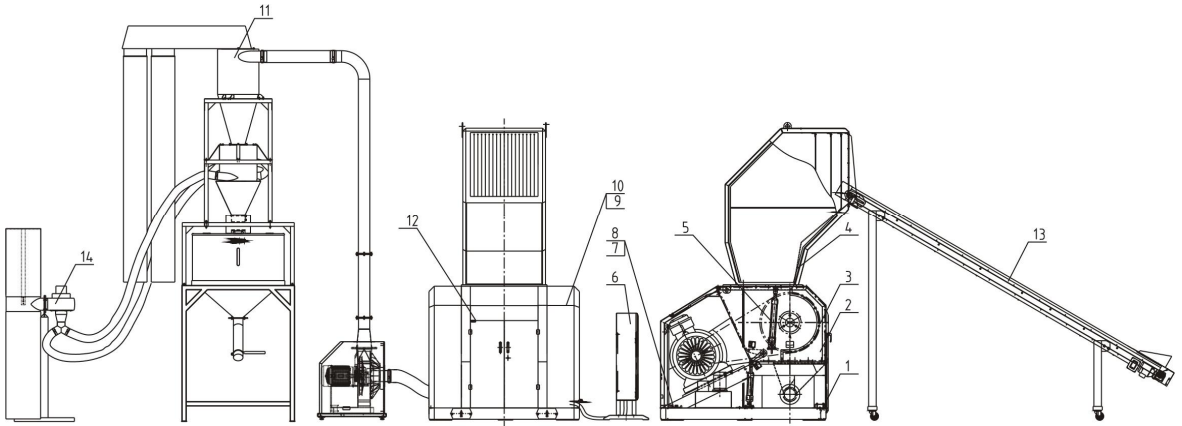
# 1.系统结构图(SG-70(B))



部件名称:

- 1 机架总成 2 筛网架总成 3 粉碎室总成 4 进料箱总成 5 传动装置 6 液压装置  
7 电控箱总成 8 隔音箱总成(SG-70B 选配) 9 送料装置(SG-70B 选配)

## 2. 机器零件图(SG-70)



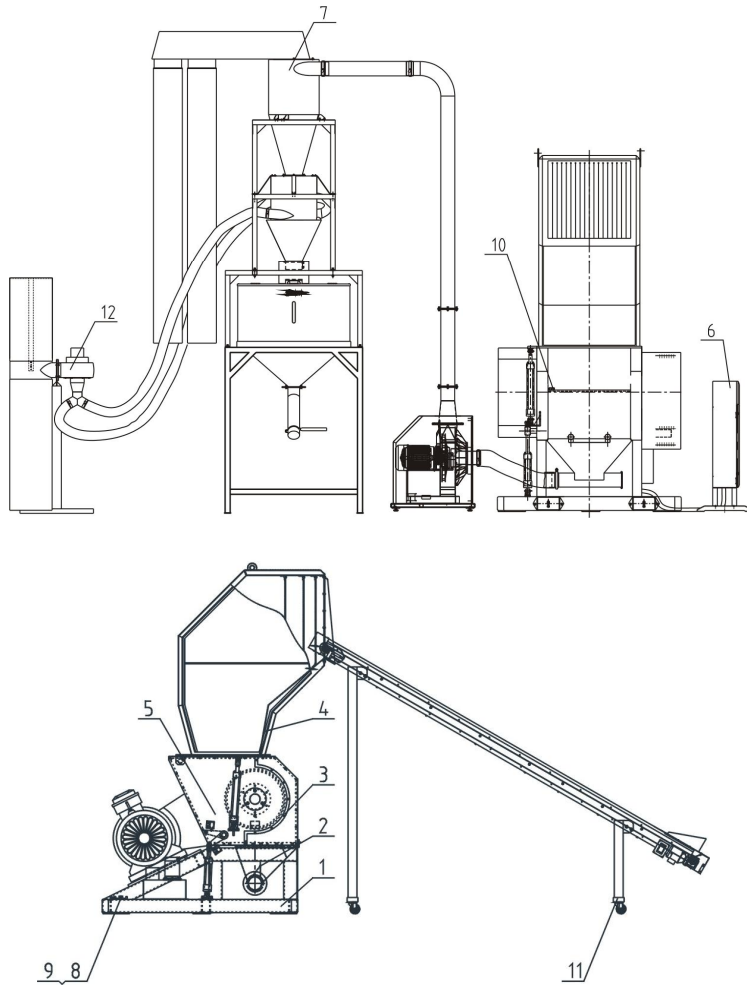
注：零件图中的阿拉伯数字详解见材料明细表 3

## 3. 机器零件明细表(SG-70)

序号	名称	物料编号
1	机架总成	--
2	筛网架总成	--
3	粉碎室总成	--
4	进料箱总成	--
5	升降装置	--
6	电控箱	--
7	调刀架	--
8	五星把手 B 型 M8x35	YR40083500000
9	隔音箱总成	--
10	静音盖板装置	--
11	送分料总成	--
12	安全开关板	--
13	皮带输送机	--
14	粉尘分离系统	--

请在下单采购零配件之前，先确认说明书版本号，以确保零配件物料号与实物一致。

#### 4. 机器零件图(SG-70B)



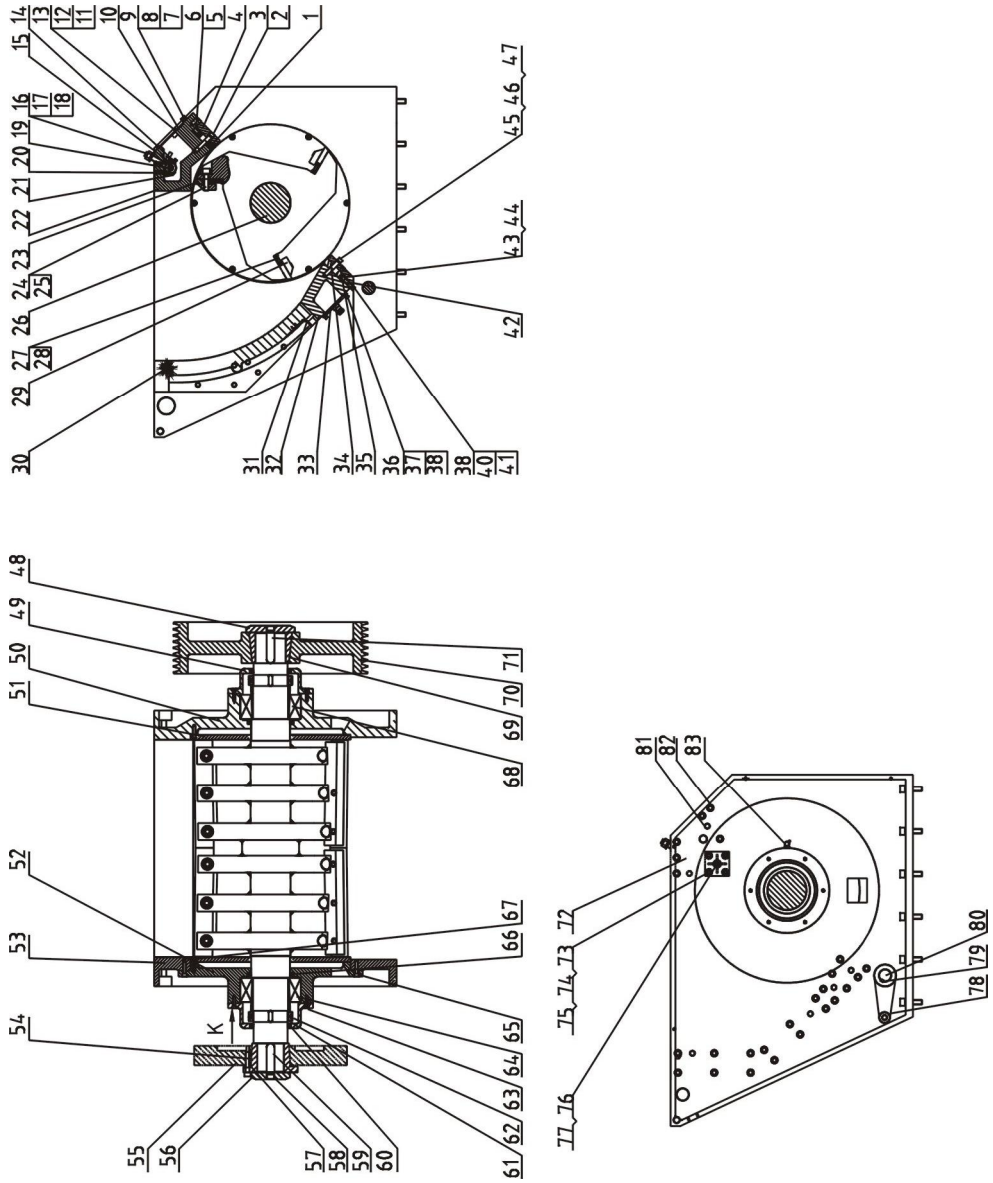
注：零件图中的阿拉伯数字详解见材料明细表 5

#### 5. 机器零件明细表(SG-70B)

序号	名称	物料编号
1	机架总成	--
2	筛网架总成	--
3	粉碎室总成	--
4	进料箱总成	--
5	升降装置	--
6	电控箱	--
7	送分料总成	--
8	调刀架	--

9	五星把手 B 型 M8x35	YR40083500000
10	安全开关板	--
11	皮带输送机	--
12	粉尘分离系统	--

## 6. 粉碎室总成



注：零件图中的阿拉伯数字详解见材料明细表 7

## 7. 粉碎室总成材料明细表

序号	名称	物料编号	
		SG-7090(B)	SG-70120(B)
1	固定刀	YW40709000300	YW43070120000
2	内六角圆柱头螺钉 GB/T70.1 M16x70-12.9(牙长 50)-达克锈	YW61167000000	YW61167000000
3	弹簧垫圈 16	YW65016000000	YW65016000000
4	固定刀片压板 I	BH11791100210	BH11701206910
5	六角头螺栓 GB/T5783 M10x40-10.9-达克锈	YW60104000000	YW60104000000
6	六角螺母 GB/T6170 M10-达克锈	YW64001000100	YW64001000100
7	内六角圆柱头螺钉 GB/T70.1 M10x100-12.9-达克锈	YW61101000000	YW61101000000
8	平垫圈 A 级 GB/T97.1 10 (11x20x2)-达克锈	YW66102000100	YW66102000100
9	标准型弹簧垫圈 GB/T93 10-达克锈	YW65010000000	YW65010000000
10	前箱体盖板	--	--
11	内六角圆柱头螺钉 GB/T70.1 M6x16-12.9-达克锈	YW61061601200	YW61061601200
12	平垫圈 A 级 GB/T97.1 6 (6.6x12x1.6)-达克锈	YW66061300000	YW66061300000
13	标准型弹簧垫圈 GB/T93 6	YW65060000000	YW65060000000
14	传感器支架	--	--
15	进料箱锁紧螺栓	BH10070150040	BH10070150040
16	C 级六角螺母 GB/T 41 M20x2.5-达克锈	YW64200200000	YW64200200000
17	平垫圈 C 级 GB/T95 20	YW66203700000	YW66203700000
18	标准型弹簧垫圈 GB/T93 20-达克锈	YW65205200000	YW65205200000
19	锁紧螺栓销轴	--	--
20	内六角圆柱头螺钉 GB/T70.1 M8x50-12.9-达克锈	YW61085000000	YW61085000000
21	锁紧螺栓座	BH10701201110	BH10701201110
22	前箱体	BW30791300010	BW30701280010
23	动刀片	YW42709000200 左 YW42709000300 右	BH11701207210
24	内六角圆柱头螺钉 GB/T70.1 M20x80-12.9-达克锈	YW61208000000	YW61208000000
25	标准型弹簧垫圈 GB/T93 20	YW65020000000	YW65020000000

26	刀架轴	BH10792100010 BH11709005810(五动刀)	BH11701207710 BH11701208510(五动刀)
27	六角头螺栓 GB/T5783 M10x50-8.8-达克锈	YW60105000000	YW60105000000
28	六角螺母 GB/T6170 M10-达克锈	YW64001000100	YW64001000100
29	动刀片压板	--	BH10701214010
30	后上箱块	BW30790300210 BH11709006010(五动刀)	BH10701430010 BH11701208010(五动刀)
31	内六角圆柱头螺钉 GB/T70.1 M12x60-12.9-达克锈	YW61260000000	YW61260000000
32	后下箱块	BW30790400010	BH10701410010
33	水箱盖板	BH10794200010	BH10701209410
34	固定刀	YW40709000300	YW43070120000
35	固定刀片压板 II	BH11794400010	BH11701207110
36	内六角圆柱头螺钉 GB/T70.1 M10x40-12.9-达克锈	YW61104000200	YW61104000200
37	平垫圈 A 级 GB/T97.1 10 (11x20x2)-达克锈	YW66102000100	YW66102000100
38	标准型弹簧垫圈 GB/T93 10-达克锈	YW65010000000	YW65010000000
39	内六角圆柱头螺钉 GB/T70.1 M10x95-12.9-达克锈	YW61109500000	YW61109500000
40	平垫圈 A 级 GB/T97.1 10 (11x20x2)-达克锈	YW66102000100	YW66102000100
41	标准型弹簧垫圈 GB/T93 10-达克锈	YW65010000000	YW65010000000
42	内六角平端紧定螺钉 GB/T77 M12x40-8.8	YW61124000100	YW61124000100
43	六角头螺栓 GB/T5783 M10x40-10.9-达克锈	YW60104000000	YW60104000000
44	六角螺母 GB/T6170 M10-达克锈	YW64001000100	YW64001000100
45	内六角圆柱头螺钉 GB/T70.1 M16x70-12.9(牙长 50)-达克锈	YW61167000000	YW61167000000
46	平垫圈 A 级 GB/T97.1 16-达克锈	YW66163000100	YW66163000100
47	弹簧垫圈 16	YW65016000000	YW65016000000
48	带轮锥套挡板	BH10701202010	BH10701202010
49	轴承盖	BH10701600010	BH10701600010
50	右箱块	BH11701206110 BH11701208210(五动刀)	BH11701206110 BH11701208210(五动刀)
51	左右挡料板	BH10701202342	BH10701202342
52	左轴承座	BH10701290010	BH10701290010

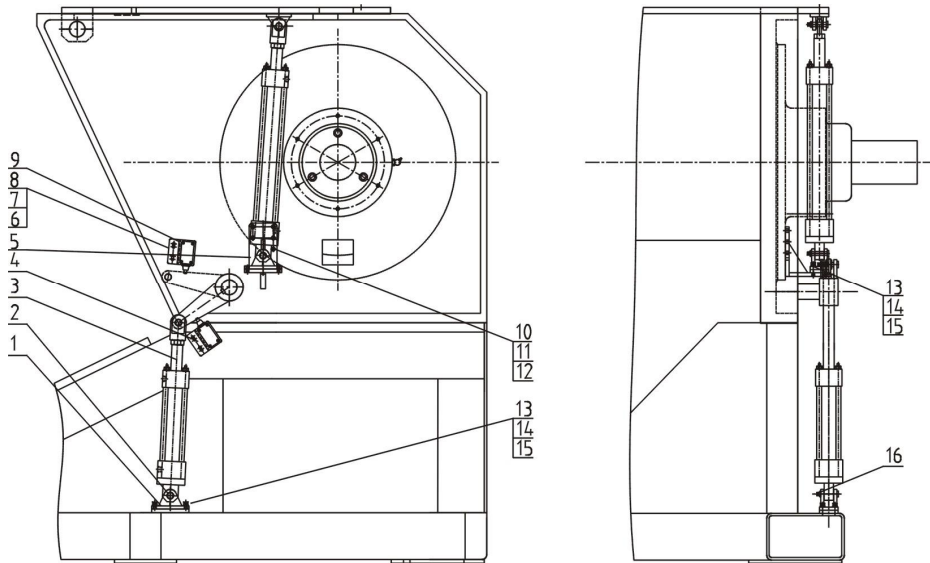
53	左箱块	BH11701206010 BH11701208110(五动刀)	BH11701206010 BH11701208110(五动刀)
54	飞轮锥套	BW30509002910	BW30509002910
55	飞轮	BW30509003010	BW30509003010
56	飞轮锥套挡板	BH10701202610	BH10701202610
57	内六角圆柱头螺钉 GB/T70.1 M16x70-12.9(牙长 50)-达克锈	YW61167000000	YW61167000000
58	内六角圆柱头螺钉 GB/T70.1 M20x50-12.9-达克锈	YW61205000000	YW61205000000
59	单圆头普通平键	--	--
60	内包骨架旋转轴唇形密封圈	YR20140100000	YR20140100000
61	小圆螺母 GB/T810 M145x2-45 钢	YW64145200000	YW64145200000
62	圆螺母用止动垫圈 GB/T858 140	YW65014500000	YW65014500000
63	内六角圆柱头螺钉 GB/T70.1 M10x35-12.9-达克锈	YW61103500000	YW61103500000
64	调心滚子轴承 24130CCK30/W33	YW11241300000	YW11241300000
65	内六角圆柱头螺钉 GB/T70.1 M12x45-12.9-达克锈	YW61124500000	YW61124500000
66	内包骨架旋转轴唇形密封圈	YR20161901500	YR20161901500
67	内六角沉头螺钉 GB/T70.3 M12x30-10.9-达克锈	YW61123000100	YW61123000100
68	滚动轴承用拆卸套 AH24130	YW19241300000	YW19241300000
69	皮带轮锥套 5050 $\varnothing$ 125	YW30505012500	YW30505012500
70	皮带轮 SPC800x8	YW30800800000	YW30800800000
71	单圆头普通平键 C32x126	BH10704550010	BH10704550010
72	进料箱限位板	BL55701203540	BL55701203540
73	平垫圈 A 级 GB/T97.1 12(13.5x24x2.5)-达克锈	YW66122400000	YW66122400000
74	标准型弹簧垫圈 GB/T93 12-达克锈	YW65012000000	YW65012000000
75	进料箱限位板固定座	BH10701215410	BH10701215410
76	大垫圈 A 级 GB/T96 10(10.5x30x2.5)-达克锈	YW66103200000	YW66103200000
77	标准型弹簧垫圈 GB/T93 10-达克锈	YW65010000000	YW65010000000
78	筛网架转臂	BH10701204010	BH10701204010
79	单圆头普通平键	BH10070122010	BH10070122010
80	筛网架转轴	BH11790500110	BH10701205010
81	内螺纹圆柱销	--	--



82	内六角圆柱头螺钉 GB/T70.1 M16x70-12.9(牙长 50)-达克罗	YW61167000000	YW61167000000
83	接头式压注油杯 45° M10x1	YW04010100000	YW04010100000

请在下单采购零配件之前，先确认说明书版本号，以确保零配件物料号与实物一致。

## 8. 升降装置



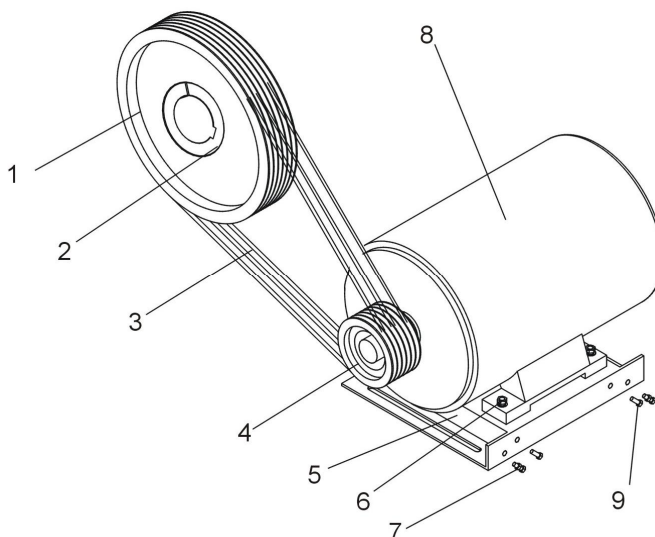
注：零件图中的阿拉伯数字详解见材料明细表 9

## 9. 升降装置材料明细表(SG-70B)

序号	名称	物料编号
1	油缸下座	--
2	油缸销轴	--
3	液压系统	--
4	下限位开关固定板	--
5	电动推杆座	--
6	内六角圆柱头螺钉 GB/T70.1 M6x16-12.9-达克罗	YW61061601200
7	平垫圈 A 级 GB/T97.1 6 (6.6x12x1.6)-达克罗	YW66061300000
8	标准型弹簧垫圈 GB/T93 6	YW65060000000
9	上限位开关固定板	
10	内六角螺钉 M10x35/12.9 级	YW60135900000
11	平垫圈 A 级 GB/T97.1 10 (11x20x2)-达克罗	YW66102000100
12	标准型弹簧垫圈 GB/T93 10-达克罗	YW65010000000
13	内六角圆柱头螺钉 GB/T70.1 M8x30-12.9-达克罗	YW61083000000
14	平垫圈 A 级 GB/T97.1 8-达克罗	YW66081600000
15	标准型弹簧垫圈 GB/T93 8-达克罗	YW65008000100
16	平垫圈 GB/T 96 8(8.4x24x2)-A2-70(SUS)	YW68240200000

请在下单采购零配件之前，先确认说明书版本号，以确保零配件物料号与实物一致。

## 10.传动装置



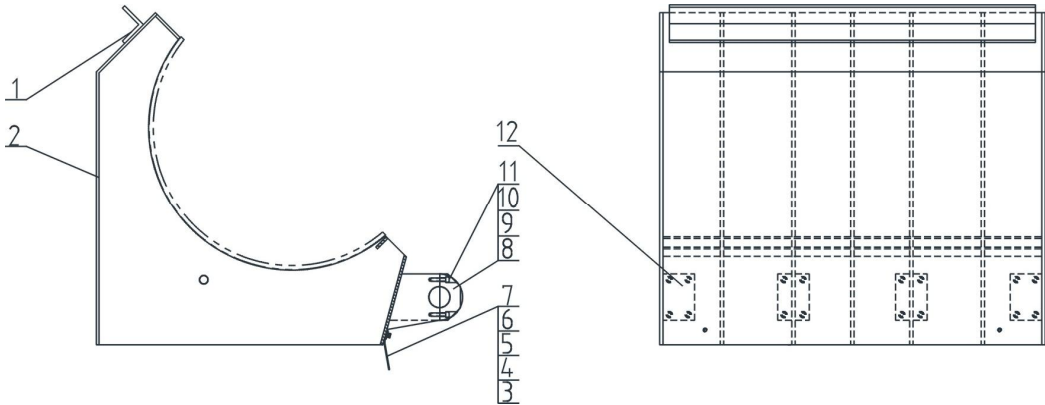
注：零件图中的阿拉伯数字详解见材料明细表 11

## 11.传动装置材料明细表

序号	名称	物料编号	
		SG-7090(B)	SG-70120(B)
1	皮带轮 SPC800*8	YW30800800000	YW30800800000
2	皮带轮锥套 5050 Ø125	YW30505012500	YW30505012500
3	皮带窄 V 带 SPC L=4250	YR00425000000	YR00425000000
4	皮带轮 SPC224x8	YW30224800000	YW30224800000
5	电机底座	--	--
6	六角头螺栓 GB/T5782 M20x100-8.8-达克锈	YW60201000000	YW60201000000
7	C 级六角螺母 GB/T41 M20x2.5-达克锈	YW64200200000	YW64200200000
8	电机 1LE0001-2DB03-4AA4(75KW)	YM10000107600	YM10000107700
9	六角头螺栓 GB/T5783 M20x160-12.9-达克锈 (全牙)	YW61201600000	YW61201600000

请在下单采购零配件之前，先确认说明书版本号，以确保零配件物料号与实物一致。

## 12. 筛网架总成



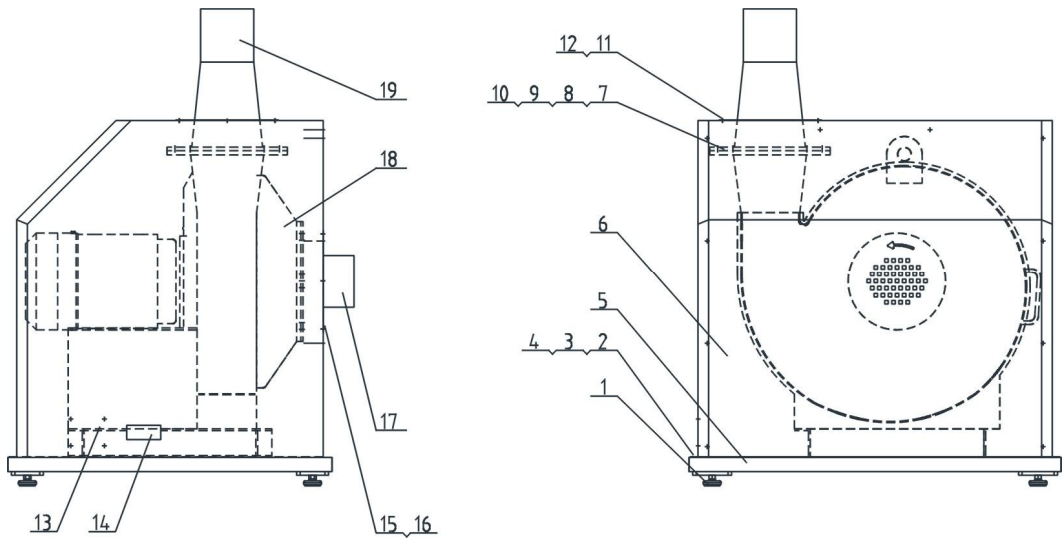
注：零件图中的阿拉伯数字详解见材料明细表 13

## 13. 系统结构明细表(SG-70B)

序号	名称	物料编号	
		SG-7090(B)	SG-70120(B)
1	筛网架锁紧支撑板	--	--
2	筛网架主体		
3	内六角圆柱头螺钉 GB/T70.1 M6x16-12.9-达克锈	YW61061601200	YW61061601200
4	标准型弹簧垫圈 GB/T93 6	YW65060000000	YW65060000000
5	平垫圈 A 级 GB/T97.1 6-达克锈	YW66641216000	YW66641216000
6	筛网架后挡板	--	--
7	筛网架后压板	--	--
8	筛网架销轴孔座压板	BH11701206610	BH11701206610
9	内六角圆柱头螺钉 GB/T70.1 M8x30-12.9-达克锈	YW61083000000	YW61083000000
10	标准型弹簧垫圈 GB/T93 8-达克锈	YW65008000100	YW65008000100
11	平垫圈 A 级 GB/T97.1 8-达克锈	YW66081600000	YW66081600000
12	筛网架销轴孔座	BH11701206710	BH11701206710

请在下单采购零配件之前，先确认说明书版本号，以确保零配件物料号与实物一致。

## 14. 送料总成

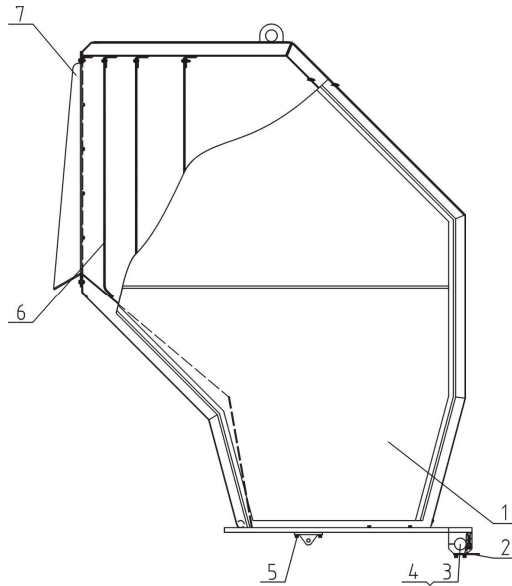


注：零件图中的阿拉伯数字详解见材料明细表 15

## 15. 送料总成材料明细表

序号	名称	物料编号
1	避震脚 $\phi 50$	YW03005000000
2	内六角圆柱头螺钉 GB/T70.1 M6x20-12.9-达克罗	YW61062000300
3	标准型弹簧垫圈 GB/T93 6-达克罗	YW65006000100
4	平垫圈 A 级 GB/T97.1 6(6.6 x 12 x 1.6)-达克罗	YW66061300000
5	底座	--
6	风机罩	--
7	内六角圆柱头螺钉 GB/T70.1 M12 x 45-12.9-达克罗	YW61124500000
8	标准型弹簧垫圈 GB/T93 12-达克罗	YW65012000000
9	平垫圈 A 级 GB/T97.1 12(13.5 x 24 x 2.5)-达克罗	YW66122400000
10	六角螺母 GB/T6170 M12-达克罗	YW64012100000
11	内六角圆柱头螺钉 GB/T70.1 M5 x 10-达克罗	YW61051000000
12	顶盖板	--
13	线夹具固定板	--
14	嵌入式拉手 3NL-5213	YR90521300000
15	侧盖板	--
16	侧板	--
17	风机进口管接头	--
18	高压离心通风机(7.5KW)	BM30005500050
19	风机出口管接头	--

## 16. 进料箱总成



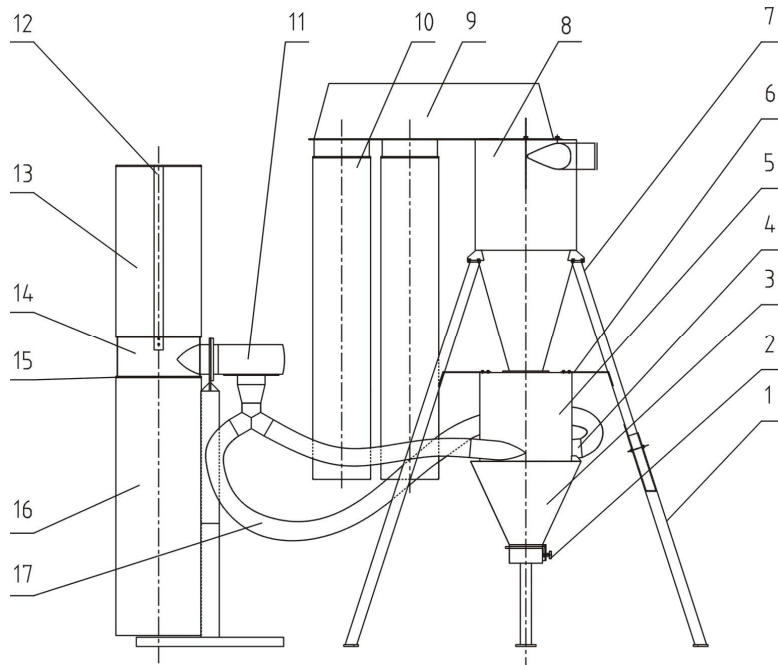
注：零件图中的阿拉伯数字详解见材料明细表 17

## 17. 进料箱总成材料明细表

序号	名称	物料编号	
		SG-7090(B)	SG-70120(B)
1	进料箱主体	--	--
2	开关限位板	BH10702200040	BH10702200040
3	进料箱转轴座盖板	BH10701900010	BH10701900010
4	进料箱转轴	BH10790700010	BH10701225010
5	电动推杆上座	--	--
6	胶帘条	--	--
7	进料口	--	--

请在下单采购零配件之前，先确认说明书版本号，以确保零配件物料号与实物一致。

## 18. 旋风及除粉装置



注：零件图中的阿拉伯数字详解见材料明细表 19

## 19. 旋风及除粉装置材料明细表

序号	名称	物料编号
1	下支架	--
2	梅花螺母 5/16	YW09051600000
3	下料斗	--
4	不锈钢管束 5寸	YW02000500000
5	大桶	--
6	拉紧条	--
7	上支架	--
8	旋风分离器主体	--
9	旋风分离器出风口	--
10	布袋 $\phi$ 314x1800	BP82313100044
11	鼓风机 1.1kw(SG用)	BM30112230050
12	布袋支架	--
13	过滤布袋 2	--
14	风车及布袋支架 (1.1kw)	--
15	过滤布袋管束	--
16	过滤布袋 1	--
17	钢丝胶管 4寸 x3m	YR60000400100

请在下单采购零配件之前，先确认说明书版本号，以确保零配件物料号与实物一致。