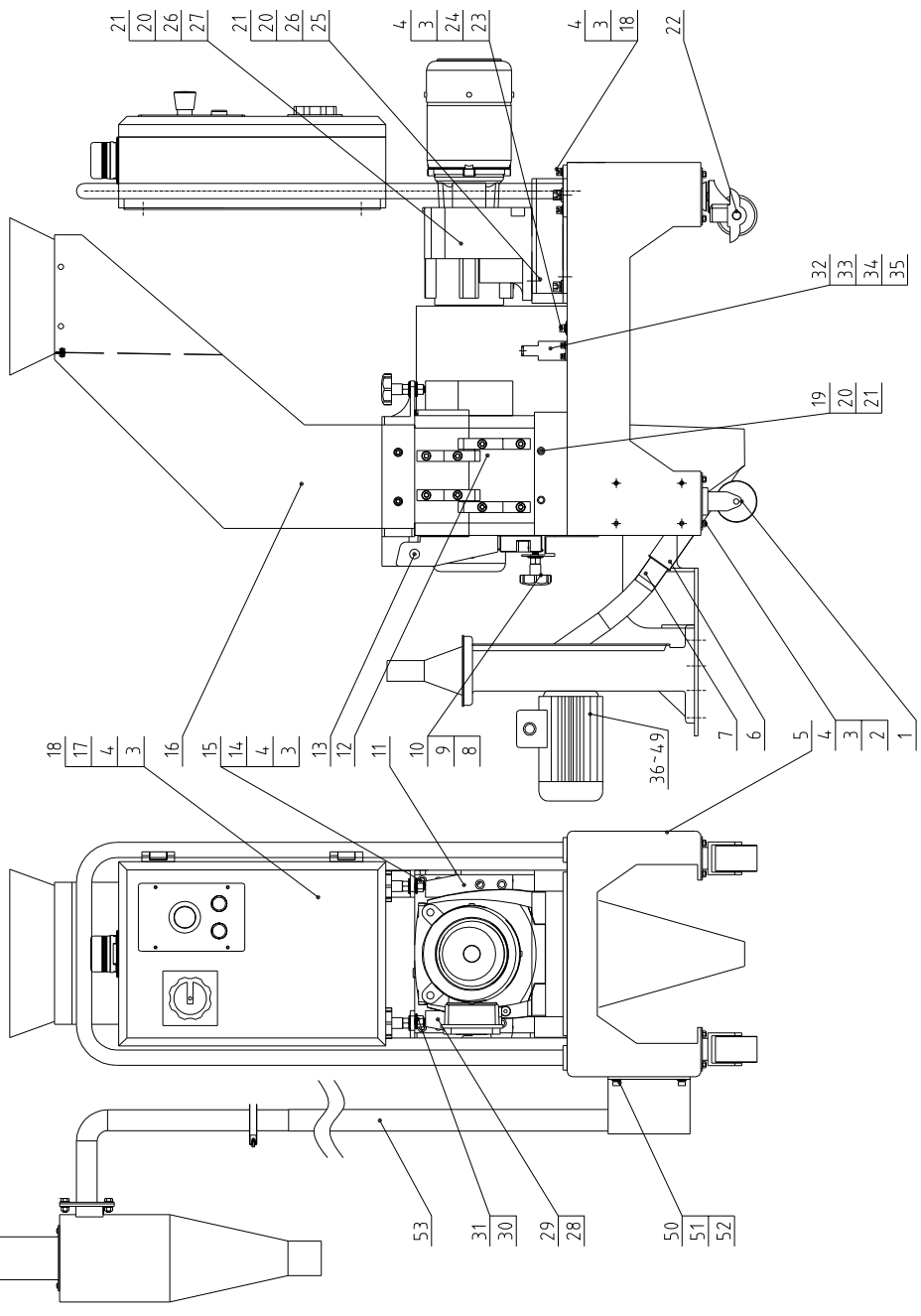


48	YW65012000000	标准型呼吸器罩(GB/T9312-2013)	选配	4	
47	YW60124-5000000	大筒头罩(GB/T5383-Mk05-88-2)	选配	4	
46	YW61081200000	内六角型罩(GB/T9318-2013)	选配	4	
45	YW666412160000	平盘罩(GB/T9316-2013)	选配	4	
44	YW65006000100	标准型呼吸器罩(GB/T9316-2013)	选配	4	
43	YW61062001200	标准型呼吸器罩(GB/T9316-2013)	选配	4	
42	YW03000300200	活动脚架3"	选配	1	
41	YW02000200000	不锈钢管架2"	SUS201	2	
40	YR60105000200	脚踏开关15" (1=0.3m)	选配	1	
39	SG-1628N-ALL-07	脚踏开关	Q235A	1	
38	SG-1628N-ALL-06	脚踏开关	Q235A	1	
37	BM30552300050	风机0.55kW		1	
36	SG-2427N-ALL-02	鼓风机罩板		1	
35	YW66061300000	平盘罩(GB/T9316-2013)		2	
34	YW65006000100	标准型呼吸器罩(GB/T9316-2013)		2	
33	YW61061200000	标准型呼吸器罩(GB/T9316-2013)		2	
32	SG-2427N-ALL-06	脚踏开关	SPCC3.0	1	
31	YW68005500000	脚踏开关		3	
30	SG-24N-ALL-10	脚踏开关	4	3	
29	YW61105500000	脚踏开关		4	
28	SG-24T-A-014/01	定位块(左)	Q235A	1	
27	YK572100500	减震马达SK572.1-80LH/4		1	
26	YW61123500000	脚踏开关(GB/T9316-2013)		8	
25	SG-2427N-ALL-05	脚踏开关	SPH8.0	1	
24	YW61081600000	脚踏开关(GB/T9318-2013)		4	
23	SG-2427N-ALL-04	脚踏开关	SPCC2.0	1	
22	YW03000300900	美国脚架底座3"		2	
21	YW66122400000	脚踏开关(GB/T9316-2013)		12	
20	YW65012000000	标准型呼吸器罩(GB/T9316-2013)		12	
19	YW61122500000	脚踏开关(GB/T9316-2013)		4	
18	YW61082001200	脚踏开关(GB/T9316-2013)		8	
17	SG-2427N-D-ALL	脚踏开关		1	
16	SG-2417N-B-ALL	脚踏开关		1	
15	YW61082500100	内六角型罩 M8x25	12.9	2	
14	SG-24N-ALL-04	安全开关固定板	SPH8.0	1	
13	SG-24N-ALL-03	脚踏开关	Q235A	2	
12	SG-2417N-A-ALL	脚踏开关		1	
11	SG-24T-A-014/02	定位块(右)	Q235A	1	
10	YW644012100000	大筒头罩(GB/T5383-Mk05-88-2)		3	
9	YW66122400000	脚踏开关(GB/T9316-2013)		3	
8	SG-24N-ALL-02	脚踏开关		3	
7	SG-24N-ALL-01	脚踏开关	SUS201(1.0)	1	
6	SG-2417N-ALL-01	脚踏开关		1	
5	SG-2417N-C-ALL	脚踏开关		1	
4	YW66081600000	平盘罩(GB/T9316-2013)		26	
3	YW65008000200	标准型呼吸器罩(GB/T9318-2013)		26	
2	YW60081600100	大筒头罩(GB/T5383-Mk05-88-2)		16	
1	YW03000300300	固定脚架底座3"		2	



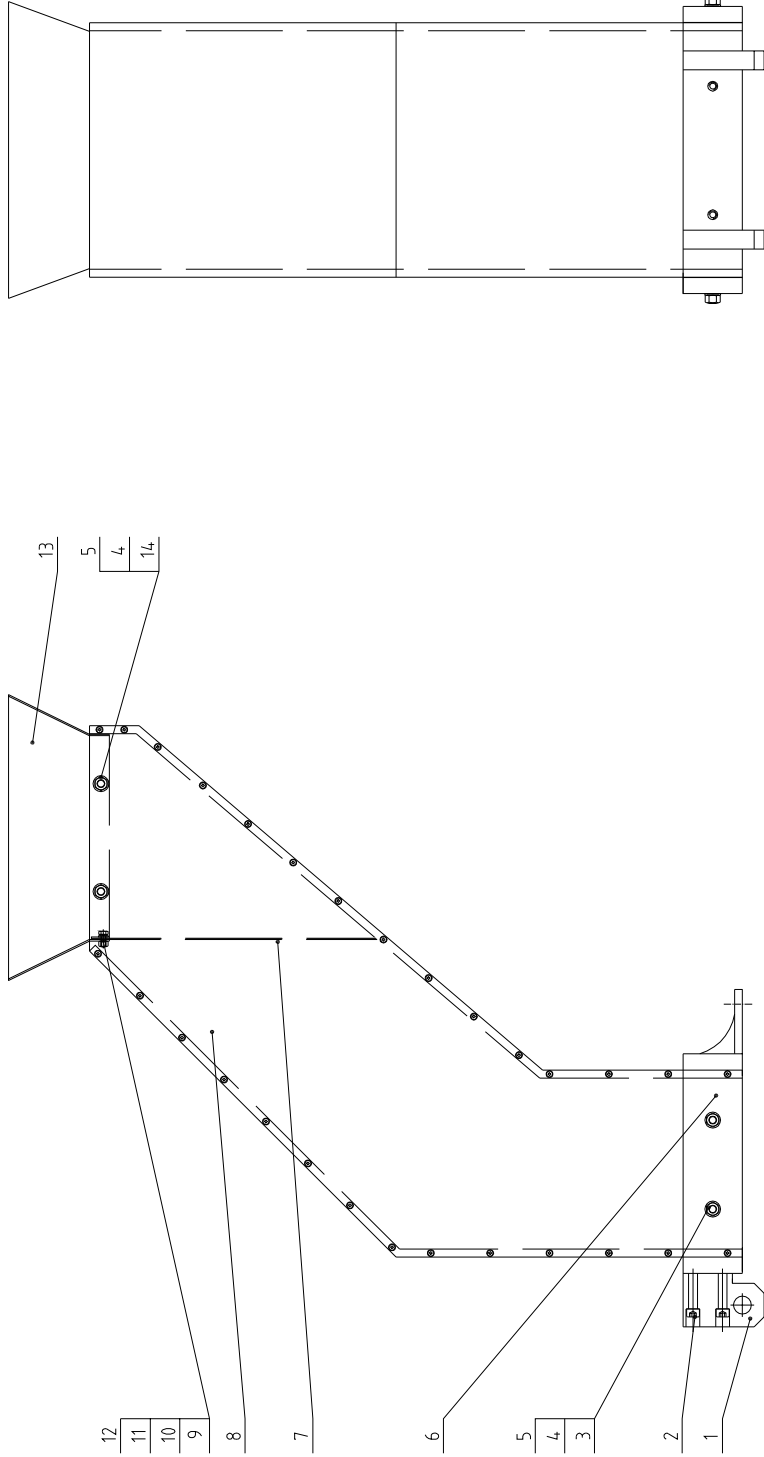
53	SG-2427N-E-ALL	鼓风机罩	选配	1	
52	YW61082001200	脚踏开关(GB/T9316-2013)	选配	4	
51	YW66081600000	平盘罩(GB/T9316-2013)	选配	8	
50	YW65008000100	标准型呼吸器罩(GB/T9318-2013)	选配	8	
49	YW66122400000	脚踏开关(GB/T9316-2013)	选配	8	

标题	SG-2417N	图号	SG-2417N-ALL	名称	
比例	1:1	数量	19	备注	
表面要求		材质			
物料号					

SHINI 信易电热机械股份有限公司
Shini Plastics Technologies, Inc.

标记	更改前	更改后	更改人	日期	审核	日期
版号						
核准						
日期						

制图		设计		校对		审核	
版号							
核准							
日期							



9	SG-24.17N-B-06	挡料板压板	SPCC15	1	
8	SG-24.17N-B-04	进料嘴		1	
7	SG-24.17N-B-03	挡料板		1	
6	SG-24.17N-B-01	进料嘴下盖		1	
5	YW64.0008000100	非金属材料六角螺帽(GB/T88116)		12	
4	YW66081600000	平垫圈(GB/T9718-达达牌)		24	
3	YW61084.000100	衬套(非金属材料)(GB/T18664-Q3-达达牌)		8	
2	YW61085.000000	衬套(非金属材料)(GB/T18664-Q3-达达牌)		4	
1	SG-24N-B-01	进料嘴零件	Q235A	2	

14	YW61082500200	衬套(非金属材料)(GB/T18664-Q3-达达牌)		4	
13	SG-24.17N-B-05	进料口	SPCC15	1	
12	YW61051200100	衬套(非金属材料)(GB/T18664-Q3-达达牌)		3	
11	YW64.000500000	非金属材料六角螺帽(GB/T88116)		3	
10	YW66051000000	平垫圈(GB/T9715-达达牌)		3	

图号	SG-24.17N	名称	进料嘴总成
比例	1:1	数量	1
材料		材质	
表面要求		物料号	



信易电热机械股份有限公司
Shini Plastics Technologies, Inc.

标记	更改前	更改后	更改人	日期

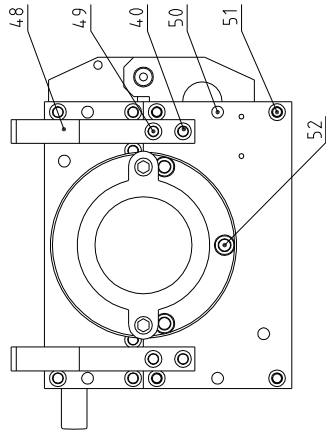
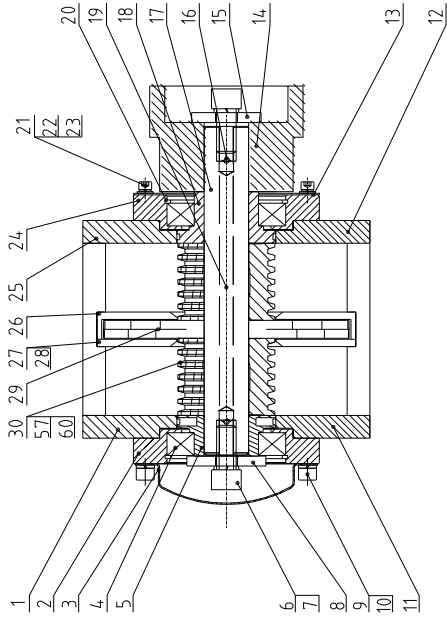
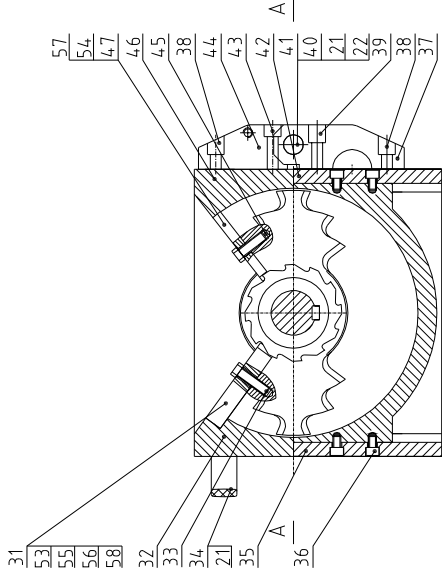
审核	日期

校对	日期

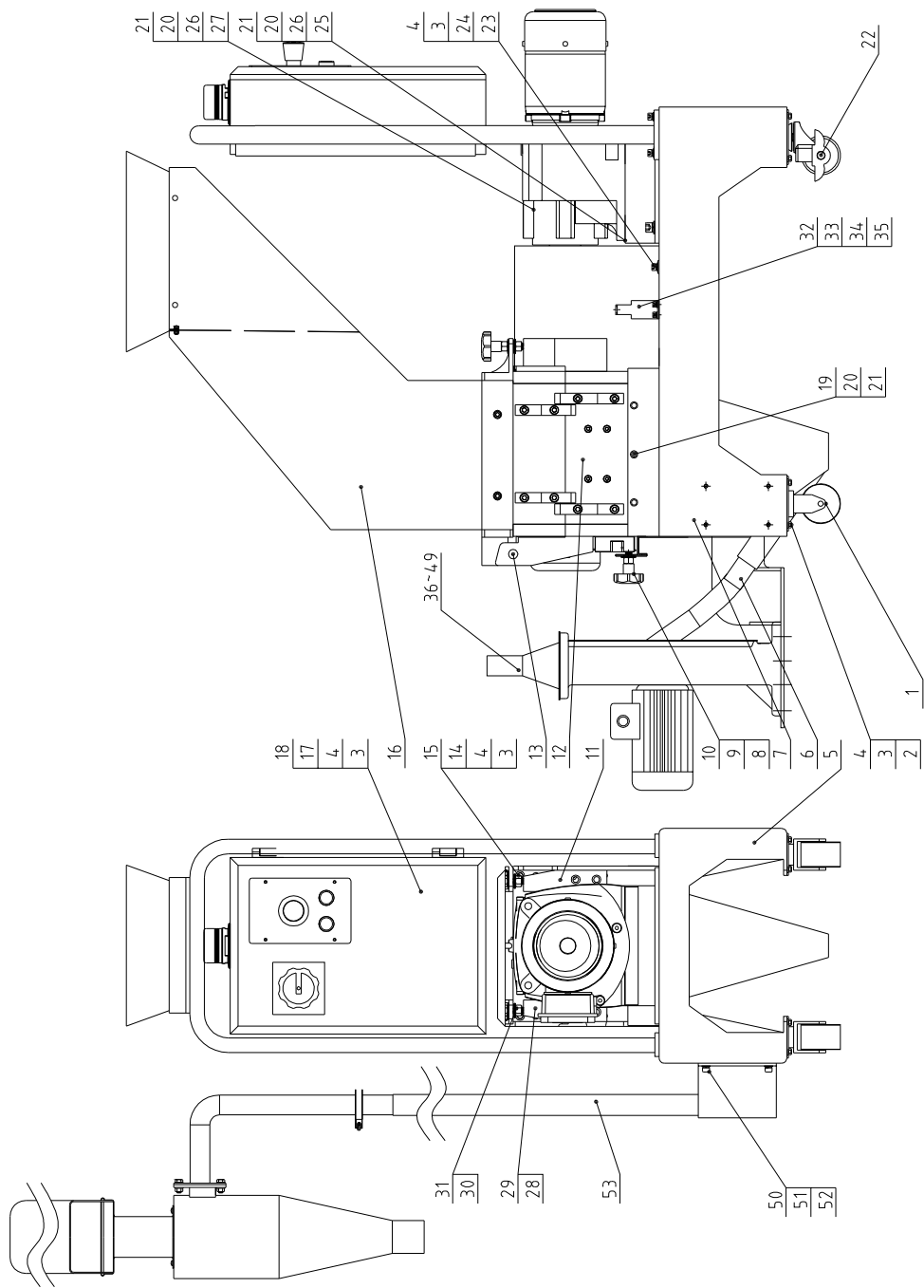
设计	日期

版号	核准

图号	图号



料号	名称	规格	数量	比例	材料	备注
58	碎型齿刀 R	SKD11	2	选配	SKD11	
57	碎型固定后刀 B	SKD11	2	选配	SKD11	
56	碎型固定前刀 F1	SKD11	2	选配	SKD11	
31	加宽型齿刀 R	SG-24N-A-29	1		SG-24N-A-29	
54	加宽型固定后刀 B	SG-24N-A-28	1		SG-24N-A-28	
53	加宽型固定前刀 F1	SG-24N-A-26	1		SG-24N-A-26	
52	碎型齿刀和碎型刀架	YW61122500000	2	选配	YW61122500000	
51	碎型齿刀和碎型刀架	YW61103000100	6	选配	YW61103000100	
50	碎型刀架	YW61235000000	20		YW61235000000	
49	碎型刀架	YW61103500000	12		YW61103500000	
48	送料器送料块2	SG-24N-A-17	2	标配	SG-24N-A-17	
47	固定后刀 B	SG-24N-A-22	2	标配	SG-24N-A-22	
46	上箱前盖块	SG-2417N-A-04	1		SG-2417N-A-04	
45	碎型齿刀和碎型刀架	YW61013000200	4		YW61013000200	
44	碎型齿刀和碎型刀架	SG-24N-A-13	2		SG-24N-A-13	
43	碎型齿刀和碎型刀架	YW61104500000	2		YW61104500000	
42	下箱前盖块	SG-2417N-A-02	1		SG-2417N-A-02	
41	大轴前盖块	YW66082200100	4		YW66082200100	
40	碎型前盖轴	SG-24N-A-15	2		SG-24N-A-15	
39	碎型齿刀和碎型刀架	YW61104000200	2		YW61104000200	
38	碎型齿刀和碎型刀架	YW61102500000	6		YW61102500000	
37	碎型前盖轴	SG-24N-A-14	2		SG-24N-A-14	
36	碎型齿刀和碎型刀架	YW61081200000	4		YW61081200000	
35	下箱后盖块	SG-2417N-A-03	1		SG-2417N-A-03	
34	拉手	BW2002000140	1		BW2002000140	
33	大轴前盖轴	YW61035000200	4		YW61035000200	
32	上箱后盖块	SG-2417N-A-05	1		SG-2417N-A-05	
31	固定前刀 F1	SG-24N-A-20	2	选配	SG-24N-A-20	
30	碎型齿刀和碎型刀架	SG-24N-A-23	2	选配	SG-24N-A-23	
29	爪刀	SG-24N-A-24	1	选配	SG-24N-A-24	
28	碎型齿刀和碎型刀架	YW61082000100	2	选配	YW61082000100	
27	同板2	SG-24N-A-06	1		SG-24N-A-06	
26	同板1	SG-24N-A-05	1		SG-24N-A-05	
25	上箱右端盖	SG-24N-A-10	1	选配	SG-24N-A-10	
24	右轴承座	SG-24N-A-08	1	选配	SG-24N-A-08	
23	平垫圈	YW65081600000	4		YW65081600000	
22	标准型前盖轴	GB/T19118-送单轴	8		GB/T19118-送单轴	
21	标准型前盖轴	GB/T19118-送单轴	10		GB/T19118-送单轴	
20	孔用弹性挡圈	YG69012700000	2		YG69012700000	
19	平键	SG-2417N-A-06	1		SG-2417N-A-06	
18	右轴承	SG-2417-A-42	1		SG-2417-A-42	
17	主轴	SG-2417N-A-01	1		SG-2417N-A-01	
16	碎型齿刀和碎型刀架	YW61061200000	2		YW61061200000	
15	碎型前盖轴	SG-24N-A-36	1		SG-24N-A-36	
14	碎型齿刀和碎型刀架	YW11000900300	1		YW11000900300	
13	轴系底座板	SG-24N-A-35	1		SG-24N-A-35	
12	下箱右端盖	SG-24N-A-12	1		SG-24N-A-12	
11	下箱左端盖	SG-24N-A-11	1		SG-24N-A-11	
10	标准型前盖轴	YW65012000000	2		YW65012000000	
9	碎型齿刀和碎型刀架	YW61122000000	2		YW61122000000	
8	垫片	SG-24N-A-25	1		SG-24N-A-25	
7	标准型前盖轴	GB/T19320	2		GB/T19320	
6	左轴承	SG-24N-A-03	1		SG-24N-A-03	
5	轴承盖	GG-213 DDU/VV	2		GG-213 DDU/VV	
4	轴承盖	SG-24N-A-07	1		SG-24N-A-07	
3	左轴承座	SG-24N-A-02	1		SG-24N-A-02	
2	上箱左端盖	SG-24N-A-09	1		SG-24N-A-09	
1	材料	比例	数量	备注		
			15			

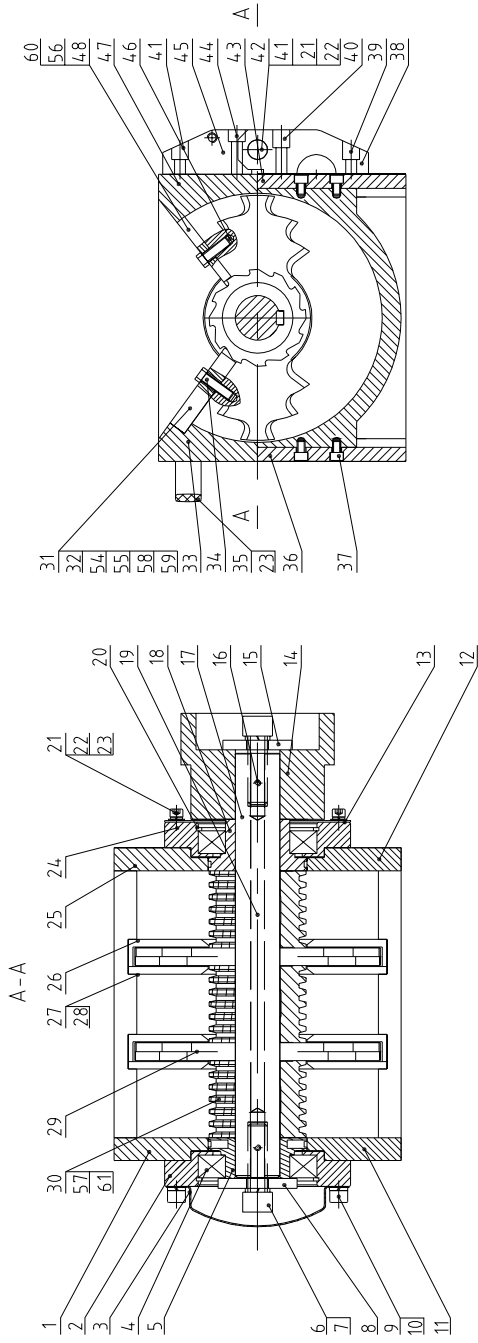


48	YW65012000000	标准型挤塑机	GB/T19112-达克斯	4	选配
47	YW60124-5000000	大筒头挤塑机	GB/T19112-达克斯	4	选配
46	YW61081200000	标准型挤塑机	GB/T19112-达克斯	4	选配
45	YW66641216000	平壁圆头挤塑机	GB/T19116-达克斯	4	选配
44	YW65006000000	标准型挤塑机	GB/T19116-达克斯	4	选配
43	YW61062001200	标准型挤塑机	GB/T19116-达克斯	4	选配
42	YW03000300200	活动脚架3"		1	选配
41	YW02000200000	不锈钢管架2"		2	选配
40	YR60105000200	每座管架15" (1=0.3m)		1	选配
39	SG-1628N-ALL-07	橡胶盖轴销		1	选配
38	SG-1628N-ALL-06	轴套		1	选配
37	BM30552300050	风切刀 55kW		1	选配
36	SG-2427N-ALL-02	鼓风机定板		1	选配
35	YW66061300000	平壁圆头挤塑机	GB/T19116-达克斯	2	选配
34	YW65006000000	标准型挤塑机	GB/T19116-达克斯	2	选配
33	YW61061200000	标准型挤塑机	GB/T19116-达克斯	2	选配
32	SG-2427N-ALL-06	传动器固定板		1	选配
31	YW68005500000	标准型平筒头挤塑机	GB/T19116-达克斯	3	选配
30	SG-24N-ALL-10	操作按钮		4	选配
29	YW61105500000	标准型挤塑机	GB/T19116-达克斯	4	选配
28	SG-24T-A-014/01	定位块? (左)		1	选配
27	YMI05721005000	减速机 SK572.1-80LH/4		1	选配
26	YW61123500000	标准型挤塑机	GB/T19116-达克斯	8	选配
25	SG-2427N-ALL-05	减速机安装座		1	选配
24	YW61081600000	标准型挤塑机	GB/T19116-达克斯	4	选配
23	SG-2427N-ALL-04	联轴器盖板		1	选配
22	YW03000300900	美国黑胶辊3"		2	选配
21	YW66122400000	平壁圆头挤塑机	GB/T19116-达克斯	14	选配
20	YW65012000000	标准型挤塑机	GB/T19112-达克斯	14	选配
19	YW61122500000	标准型挤塑机	GB/T19116-达克斯	6	选配
18	YW61082001200	标准型挤塑机	GB/T19116-达克斯	4	选配
17	SG-2427N-D-ALL	控制柜总成		1	选配
16	SG-2427N-B-ALL	送料器总成		1	选配
15	YW61082500100	标准型挤塑机	GB/T19116-达克斯	2	选配
14	SG-24N-ALL-04	安全开关固定板		1	选配
13	SG-24N-ALL-03	送料器转轴		2	选配
12	SG-2427N-A-ALL	粉碎室总成		1	选配
11	SG-24T-A-014/02	定位块? (右)		1	选配
10	YW64012100000	六角螺母 GB/T6170 M12-达克斯		3	选配
9	YW66122400000	平壁圆头挤塑机	GB/T19116-达克斯	3	选配
8	SG-24N-ALL-02	梅花组合		3	选配
7	SG-2427N-ALL-01	集料盒		1	选配
6	SG-24N-ALL-01	原料管		1	选配
5	SG-2427N-C-ALL	底座总成		1	选配
4	YW66081600000	平壁圆头挤塑机	GB/T19118-达克斯	22	选配
3	YW65008000000	标准型挤塑机	GB/T19118-达克斯	22	选配
2	YW60081600100	六角头螺母 GB/T6170 M6-达克斯		16	选配
1	YW03000300300	固定脚架3"		2	选配

53	SG-2427N-E-ALL	鼓风机总成		1	选配
52	YW61082000200	标准型挤塑机	GB/T19116-达克斯	4	选配
51	YW66081600000	平壁圆头挤塑机	GB/T19118-达克斯	8	选配
50	YW65008000000	标准型挤塑机	GB/T19118-达克斯	8	选配
49	YW66122400000	平壁圆头挤塑机	GB/T19116-达克斯	8	选配

标题	SG-2427N	图号	SG-2427N-ALL	比例	1:1	数量	1
版号		设计		校核		材料	
日期		审核		日期		表面要求	
更改前		更改人		日期		物料号	
更改后		更改人		日期			
标记		标记		日期			

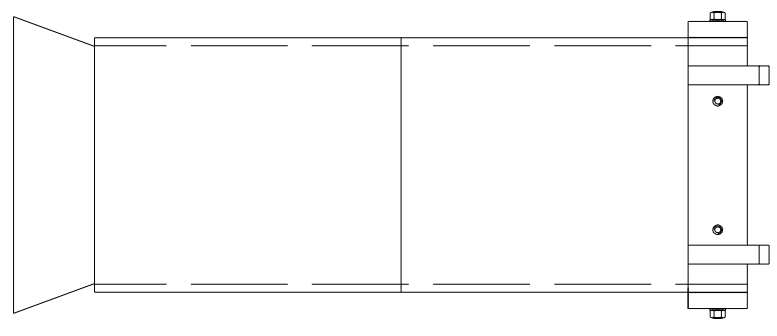
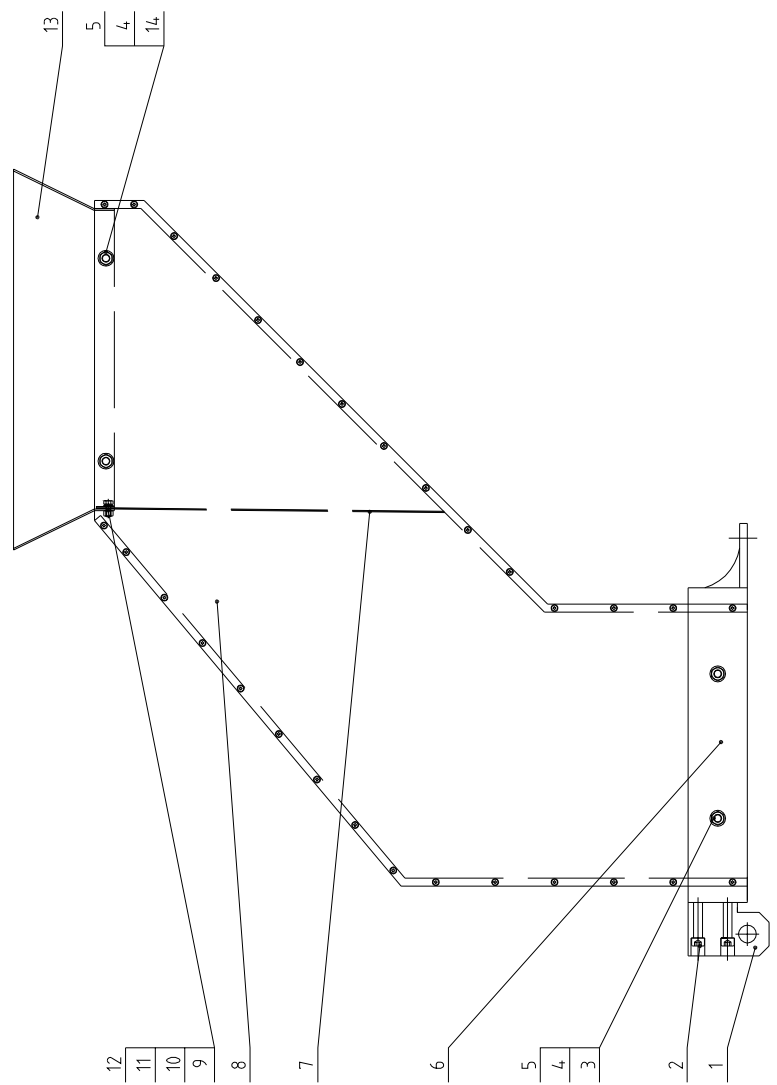




61	SG-24N-A-33	碎型齿刀 R	SKD11	3	选配	SKD11	加宽型固定齿刀 F2	YW61082000100	28	YW61082000100	碎齿型齿刀 R/1M065-09-达沃斯	10
60	SG-24N-A-32	碎型固定齿刀 B	SKD11	3	选配	SKD11	加宽型固定齿刀 F1	SG-24N-A-06	27	SG-24N-A-06	同板 2	2
59	SG-24N-A-31	碎型固定齿刀 F2	SKD11	1	选配	SKD11	碎齿型固定齿刀 F1	SG-24N-A-05	26	SG-24N-A-05	同板 1	2
58	SG-24N-A-30	碎型固定齿刀 F1	SKD11	2	选配	SKD11	碎齿型固定齿刀 F2	SG-24N-A-10	25	SG-24N-A-10	上轴右端盖	0.235A
57	SG-24N-A-29	碎型固定齿刀 R	SKD11	3	选配	SKD11	碎齿型固定齿刀 R	SG-24N-A-08	24	SG-24N-A-08	右轴承盖	QT500-7
56	SG-24N-A-28	加宽型固定齿刀 B	SKD11	3	选配	SKD11	加宽型固定齿刀 B	YW65008000100	23	YW65008000100	平齿型齿刀 GB/T9718-达沃斯	4
								YW61035000000	22	YW61035000000	标准型碎齿型齿刀/193.8-达沃斯	8
								YW69127000000	21	YW69127000000	碎齿型齿刀 R/1M065-09-达沃斯	10
								SG-24N-A-17	20	SG-24N-A-17	孔用弹性挡圈 120	65Mn
								SG-24N-A-22	19	SG-24N-A-22	平键 4x9x4.54	45
								SG-24N-A-04	18	SG-24N-A-04	右轴承盖	QT500-7
								YW60130002000	17	YW60130002000	主轴	40Cr
								SG-24N-A-13	16	SG-24N-A-13	碎齿型齿刀 R/1M065-09-达沃斯	2
								YW61104500000	15	YW61104500000	碎齿型齿刀 R/1M065-09-达沃斯	2
								SG-24N-A-02	14	SG-24N-A-02	碎齿型齿刀 R/1M065-09-达沃斯	1
								YW66082200100	13	YW66082200100	球轴承 4.90D=30D=45D=79D=L=70	1
								SG-24N-A-15	12	SG-24N-A-15	轴承盖盖板	SPCC15
								YW61104000200	11	YW61104000200	下轴左端盖	0.235A
								YW61102500000	10	YW61102500000	下轴右端盖	0.235A
								SG-24N-A-14	9	SG-24N-A-14	标准型碎齿型齿刀/193.12-达沃斯	2
								YW61081200000	8	YW61081200000	碎齿型齿刀 R/1M065-09-达沃斯	2
								SG-24N-A-03	7	SG-24N-A-03	垫片	0.235A
								BW20012000140	6	YW65020000000	标准型碎齿型齿刀/193.20	2
								YW60103500200	5	YW6120405000000	碎齿型齿刀 R/1M065-09-达沃斯	2
								SG-24N-A-05	4	SG-24N-A-05	左轴承盖	QT500-7
								SG-24N-A-21	3	SG-24N-A-03	左轴承盖	QT500-7
								SG-24N-A-20	2	YW11621300000	轴承 G.213 DDUU/VV	2
								SG-24N-A-20	1	SG-24N-A-02	轴承盖	SPCC12
								SG-24N-A-23	3	SG-24N-A-07	左轴承盖	QT500-7
								SG-24N-A-24	2	SG-24N-A-09	上轴左端盖	0.235A
								SG-24N-A-24	2	SG-24N-A-09	上轴左端盖	0.235A

比例	1:5	数量	1
材料	材质	表面要求	物料号
标准 SG-2427N 图号 SG-2427N-A-ALL 粉碎室总成			
标记	更改前	更改后	更改人
日期	日期	日期	日期
审核	审核	审核	审核
设计	设计	设计	设计
校核	校核	校核	校核
版号	版号	版号	版号
核准	核准	核准	核准
日期	日期	日期	日期



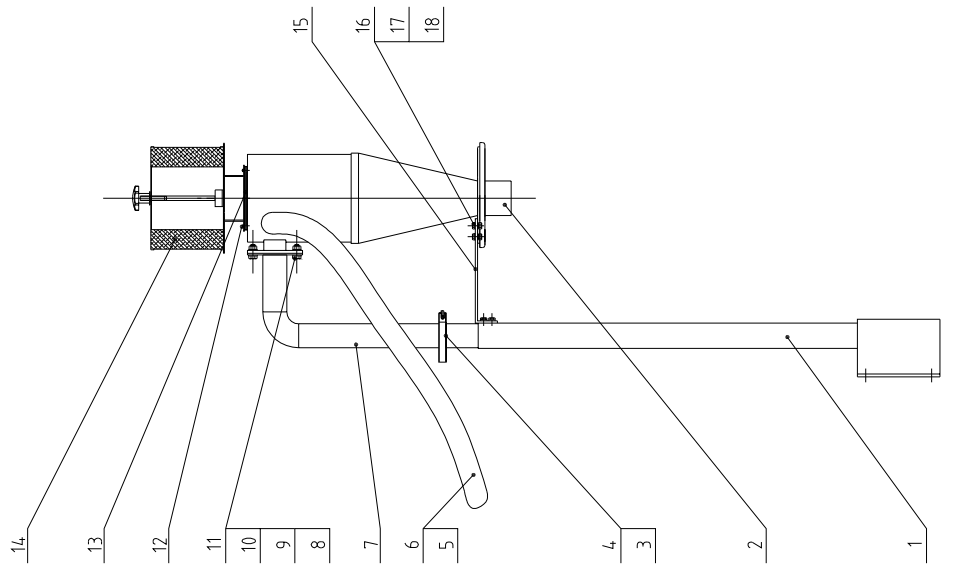


9	SG-24.17N-B-06	挡料器压板	SPCC15	1	
8	SG-24.27N-B-04	进料槽		1	
7	SG-24.27N-B-03	挡料板		1	
6	SG-24.27N-B-01	进料槽下盖		1	
5	YW64.0008000100	非全副零件六角螺帽(GB/T898.1)M6		12	
4	YW660816000000	平垫圈A(GB/T19718-达夏纳)		24	
3	YW610884.0001000	非全副零件轴(GB/T11642.0)-达夏纳		8	
2	YW610885.0000000	非全副零件六角螺帽(GB/T11642.0)-达夏纳		4	
1	SG-24N-B-01	进料槽零件架	Q235A	2	

14	YW61082500200	非全副零件轴(GB/T11642.0)-达夏纳		4	
13	SG-24.27N-B-05	进料口	SPCC15	1	
12	YW610512000100	非全副零件轴(GB/T11642.0)-达夏纳		3	
11	YW64.0005000000	非全副零件六角螺帽(GB/T898.1)M6		3	
10	YW660510000000	平垫圈A(GB/T19715-达夏纳)		3	

标题	更改前	更改后	更改人	日期	审核	日期
标记						
校核						
设计						
制图						
版号						
材料						
数量						
备注						
代号						
名称						
图号	SG-24.27N					
标准	进料槽总成					
比例	1:1					
数量	15					
材料	Q235A					
备注						

SHINI 信易电热机械股份有限公司
Shini Plastics Technologies, Inc.

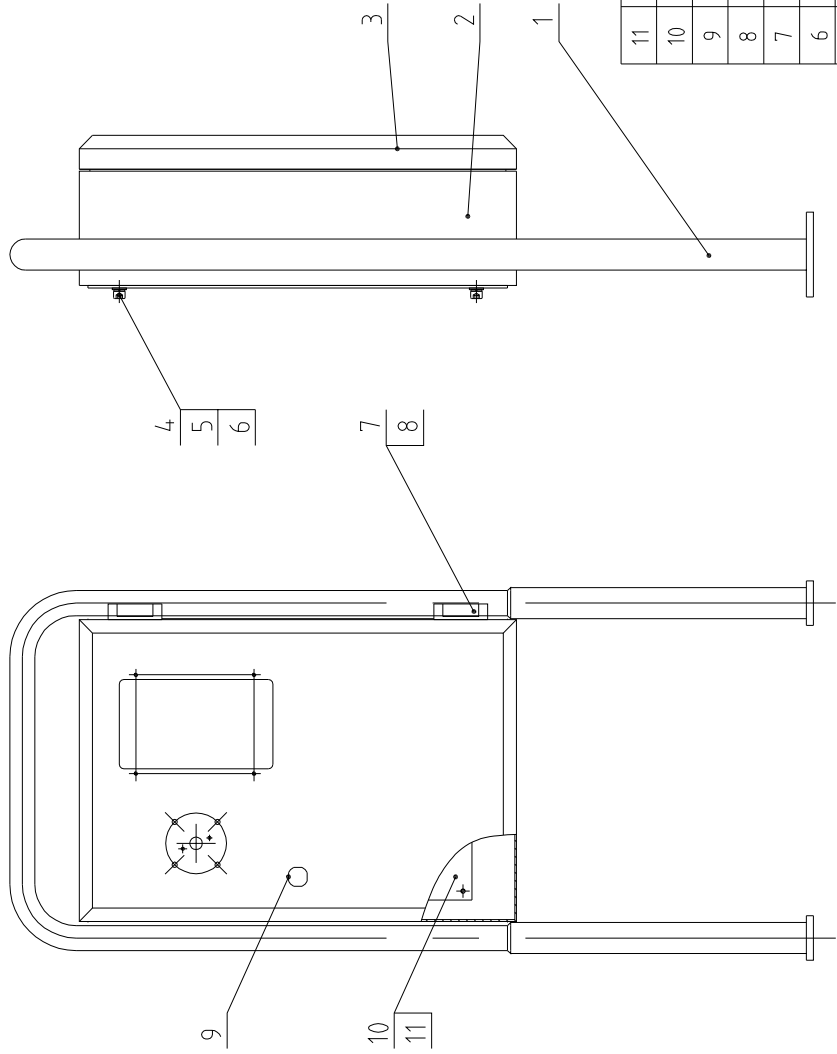


18	YW650060000100	标准材料表/1916-达沃斯	60Mn	4	
17	YW660613000000	标准材料表/1916-达沃斯	14.0HV	4	
16	YW60061500100	标准材料表/1916-达沃斯		4	
15	SG-16-F-09	支撑板	SPH4	1	
14	SG-16-H-03	筒盖过流器		1	
13	SG-16-H-02	过流网		1	
12	YW61051000200	十字槽头螺钉M5×10	4.8	4	
11	YW65008000100	标准材料表/1916-达沃斯	65Mn	4	
10	YW644080600000	六角螺母/161018-达沃斯	4.8	4	
9	YW660816000000	平垫圈/19118-达沃斯	14.0HV	8	
8	YW60082000200	六角螺母/151016-达沃斯		4	
7	SG-1628N-H-02	上支撑		1	
6	YW02000200000	不锈钢管φ2"		2	
5	YR601570000000	铜丝软管1.5"		1	15m
4	YR200015000000	食品接头密封圈1.5寸		1	
3	YW070015005000	1.5"食品接头管头		1	
2	SG-2427N-E-02	BC型流风罩主体		1	
1	SG-2427N-E-01	下支撑		1	

标准	SG-2427N	图号	SG-2427N-E-ALL
标准	流风罩总成	名称	
比例	1:1	数量	1
比例		材料	
表面要求		备注	
物料号			

SHINI 信易电热机械股份有限公司
Shini Plastics Technologies, Inc.

标记	更改前	更改后	更改人	日期
校图	设计	校对	审核	
版号	核准	日期		

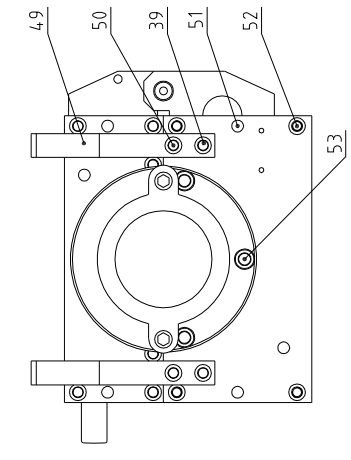
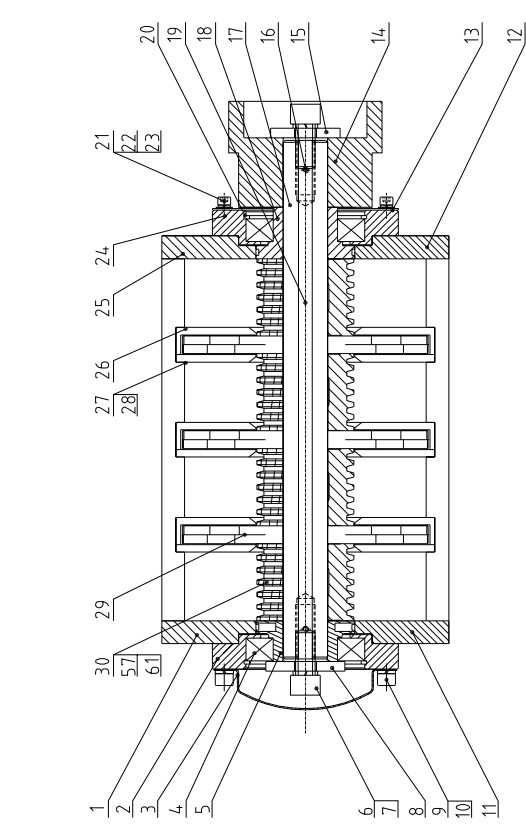
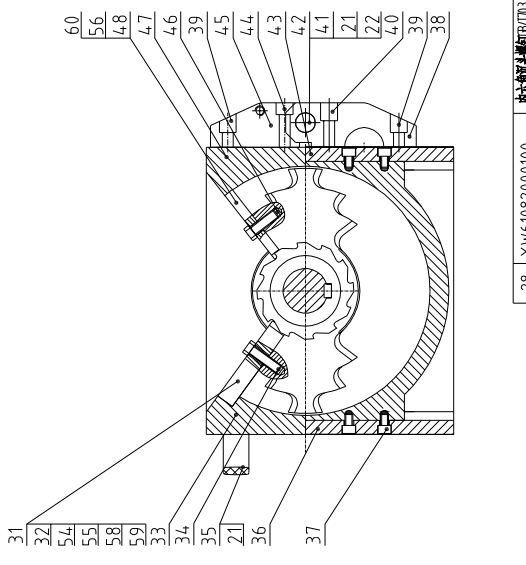


11	YW64.000500000	非金属件六角机紧螺母GB/T8891M5		4	
10	SG-2427N-D-07	电器固定板	SECC15	1	
9	YW00816100000	门锁MS816-1 黑 附钥匙		1	
8	YW62051000100	十字槽大扁头螺钉JISIII1M5x10-达克罗		8	
7	YW06219100000	大合页 CL219-1		2	
6	YW66081600000	平垫圈A级GB/T97.18-达克罗		4	
5	YW65008000100	标准型弹簧垫圈GB/T93.8-达克罗		4	
4	YW61082001200	内六角圆柱头螺钉GB/T701M6x20-12.9-达克罗		4	
3	SG-2427N-D-06	门板	SPCC2.0	1	
2	SG-2427N-D-04	控制箱体	SPCC2.0	1	
1	SG-2427N-D-08	控制箱安装架		1	

序号	代号	名称	材料	数量	备注
图号		SG-2427N-D-ALL	比例	1:8	数量 1
标题		控制箱总成			材质
制图		设计	表面要求		物料号
校核		校对			
审核		审核			
更改前	更改后	更改人	日期	日期	



信易电热机械股份有限公司
Shini Plastics Technologies, Inc.

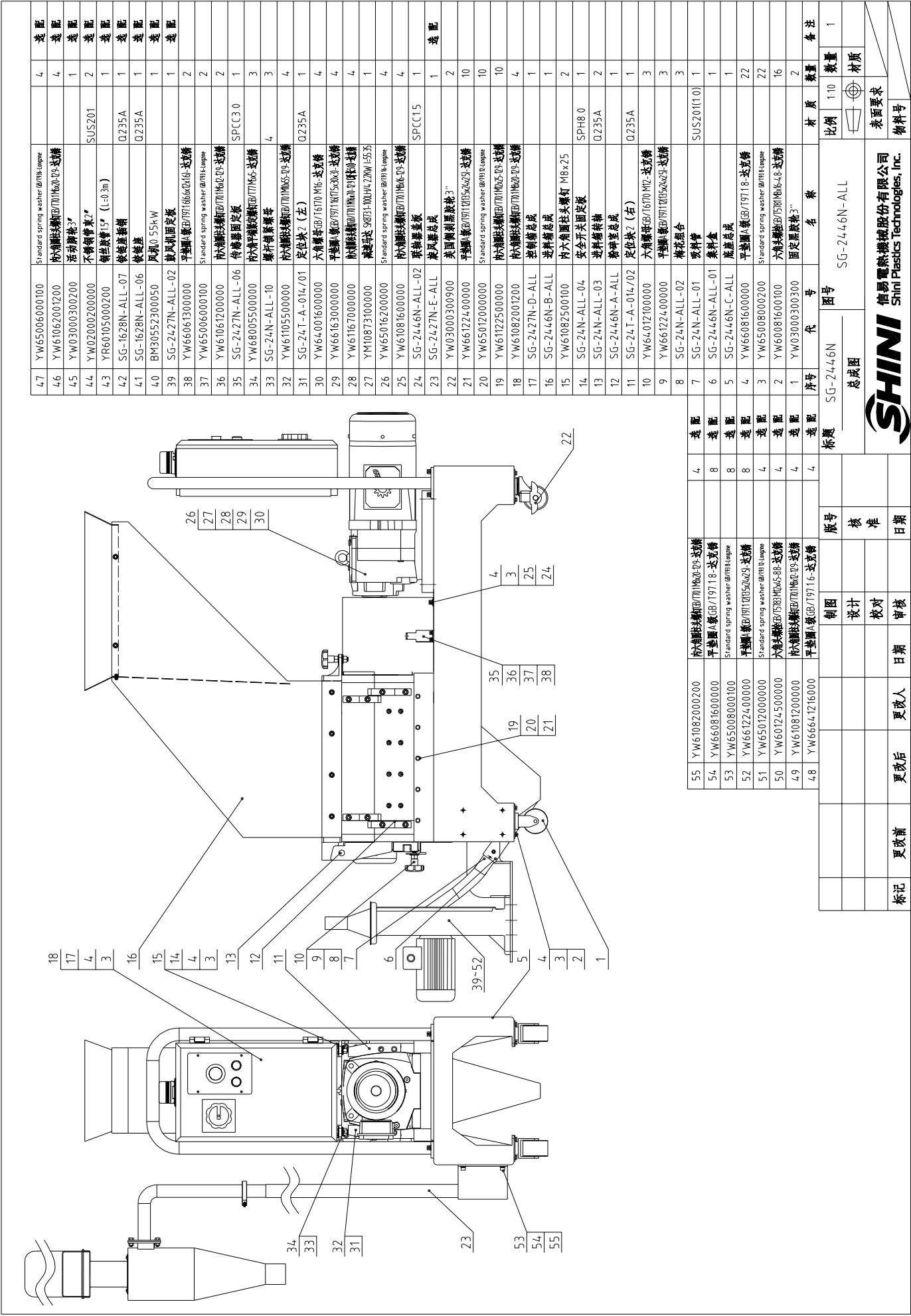


序号	代 号	名 称	材 料	数 量	备 注
28	YW61082000100	衬六瓣弹簧(Φ110)M0.05-0.9-达沃斯		15	
27	SG-24-N-A-06	同板2		45	
26	SG-24-N-A-05	同板1		45	
25	SG-24-N-A-10	上轴右端盖	Q235A	1	
24	SG-24-N-A-08	右轴承座	QT500-7	1	
23	YW66081600000	平垫圈(垫GB/T191.18-达沃斯)		4	
22	YW65008000100	Standard spring washer-08/1931-Leptine		8	
21	YW61081600000	衬六瓣弹簧(Φ110)M0.05-0.9-达沃斯		10	
20	YW69012700000	孔用弹性垫圈 120		2	
19	SG-24-36T-A-029	平垫	45	1	
18	SG-24-T-A-42	右轴承	QT500-7	1	
17	SG-24-36N-A-01	主轴	40Cr	1	
16	YW61061200000	衬六瓣弹簧(Φ110)M0.05-0.9-达沃斯		2	
15	SG-24-N-A-36	联轴螺母用垫片	Q235A	1	
14	YW11000900000	联轴螺母(Φ30×40×45)0-1791L=70		1	
13	SG-24-N-A-35	轴承座盖板	SPCC15	1	
12	SG-24-N-A-12	下轴左端盖	Q235A	1	
11	SG-24-N-A-11	下轴右端盖	Q235A	1	
10	YW65012000000	Standard spring washer-08/1931-Leptine		2	
9	YW61122000000	衬六瓣弹簧(Φ110)M0.05-0.9-达沃斯		2	
8	SG-24-N-A-25	垫片	Q235A	1	
7	YW65020000000	Standard spring washer-08/1931		2	
6	YW61204500000	衬六瓣弹簧(Φ110)M0.05-0.9-达沃斯		2	
5	SG-24-N-A-03	左轴承	QT500-7	1	
4	YW11621300000	轴承G213 DDUU/VV	GCr15	2	
3	SG-24-N-A-02	轴承盖	SPCC12	1	
2	SG-24-N-A-07	左轴承盖	QT500-7	1	
1	SG-24-N-A-09	上轴左端盖	Q235A	1	
3	SG-24-36N	标准			
3	SKD11	版号			
3	SKD11	核准			
3	SKD11	日期			
3	SKD11	铜图			
3	SKD11	设计			
3	SKD11	校对			
3	SKD11	审核			
3	SKD11	日期			
3	SKD11	更改人			
3	SKD11	更改后			
3	SKD11	更改前			
3	SKD11	标记			
4	SG-24-N-A-33	窄型固定刀片R	SKD11	4	
4	SG-24-N-A-32	窄型固定刀片B	SKD11	4	
2	SG-24-N-A-31	窄型固定刀片F2	SKD11	2	
2	SG-24-N-A-20	窄型固定刀片F1	SKD11	2	
4	SG-24-N-A-29	加宽型固定刀片R	SKD11	4	
4	SG-24-N-A-28	加宽型固定刀片B	SKD11	4	
4	SG-24-36N-A-03	下轴后端盖	Q235A	1	
4	BW20012000140	扳手 120×8	AL	1	
4	YW60103500200	六瓣弹簧(Φ58)M0.05-0.9-达沃斯		8	
4	SG-24-36N-A-05	上轴后端盖	Q1500-7	1	
2	SG-24-N-A-21	固定后刀片F2	SKD11	2	
2	SG-24-N-A-20	固定后刀片F1	SKD11	2	
4	SG-24-N-A-23	锯齿刀R	SKD11	4	
4	SG-24-N-A-24	锯齿刀B	SKD11	4	
4	SG-24-36N-A-04	固定后刀片B	SKD11	4	
4	YW60103000200	衬六瓣弹簧(Φ58)M0.05-0.9-达沃斯		8	
4	SG-24-N-A-13	衬六瓣螺母(垫1)	Q235A	2	
4	YW61104500000	衬六瓣螺母(垫1)M0.05-0.9-达沃斯		2	
4	SG-24-36N-A-02	下轴前盖	Q235A	1	
4	YW66082200100	大垫圈(垫GB/T196818 4x24x2)		4	
4	SG-24-N-A-15	衬六瓣螺母	Q235A	2	
4	YW61104000200	衬六瓣螺母(垫1)M0.05-0.9-达沃斯		2	
4	YW61102500000	衬六瓣螺母(垫1)M0.05-0.9-达沃斯		6	
4	SG-24-N-A-14	衬六瓣螺母(垫1)M0.05-0.9-达沃斯		2	
4	YW61081200000	衬六瓣螺母(垫1)M0.05-0.9-达沃斯		12	
4	SG-24-36N-A-03	下轴后端盖	Q235A	1	
4	YW61104500000	衬六瓣螺母(垫1)M0.05-0.9-达沃斯		2	
4	SG-24-36N-A-02	下轴前盖	Q235A	1	
4	YW66082200100	大垫圈(垫GB/T196818 4x24x2)		4	
4	SG-24-N-A-15	衬六瓣螺母	Q235A	2	
4	YW61104000200	衬六瓣螺母(垫1)M0.05-0.9-达沃斯		2	
4	YW61102500000	衬六瓣螺母(垫1)M0.05-0.9-达沃斯		6	
4	SG-24-N-A-14	衬六瓣螺母(垫1)M0.05-0.9-达沃斯		2	
4	YW61081200000	衬六瓣螺母(垫1)M0.05-0.9-达沃斯		12	
4	SG-24-36N-A-03	下轴后端盖	Q235A	1	
4	BW20012000140	扳手 120×8	AL	1	
4	YW60103500200	六瓣弹簧(Φ58)M0.05-0.9-达沃斯		8	
4	SG-24-36N-A-05	上轴后端盖	Q1500-7	1	
2	SG-24-N-A-21	固定后刀片F2	SKD11	2	
2	SG-24-N-A-20	固定后刀片F1	SKD11	2	
4	SG-24-N-A-23	锯齿刀R	SKD11	4	
4	SG-24-N-A-24	锯齿刀B	SKD11	4	

SHINI 信易电热机械股份有限公司
Shini Plastics Technologies, Inc.

SG-24-36N
粉碎室总成

比例 15 数量 1
材料 材质
表面要求 叉
物料号



47	YW65006000100	Standard spring washer @19% Lenge			4	选配
46	YW61062001200	六角轴衬套@19%Lenge			4	选配
45	YW03000300200	活动脚轮3"			1	选配
44	YW02000200000	不锈钢管2"	SUS201		2	选配
43	YR60105000200	铜丝软管15" (1:0.3m)			1	选配
42	SG-1628N-ALL-07	输送带滚筒	Q235A		1	选配
41	SG-1628N-ALL-06	输送带	Q235A		1	选配
40	BM30552300050	风机0.55A/W			1	选配
39	SG-24.27N-ALL-02	鼓风机皮带			1	选配
38	YW66061300000	平垫圈@19116660216-达克斯			2	
37	YW65006000100	Standard spring washer @19% Lenge			2	
36	YW61061200000	六角轴衬套@19%Lenge			2	
35	SG-24.27N-ALL-06	传动带固定板	SPCC30		1	
34	YW68005500000	六角平端轴衬套@19%Lenge			3	
33	SG-24N-ALL-10	螺杆螺母	4		3	
32	YW61105500000	六角轴衬套@19%Lenge			4	
31	SG-24T-A-014/01	定位块(左)	Q235A		1	
30	YW64001600000	六角螺母@16170 M16-达克斯			4	
29	YW66163000000	平垫圈@19116750203-达克斯			4	
28	YW61167000000	六角轴衬套@19%Lenge			4	
27	YM108173100000	减速机 98351 M14 Z2W L55.5			1	
26	YW65016200000	Standard spring washer @19% Lenge			4	
25	YW61081600000	六角轴衬套@19%Lenge			4	
24	SG-24.46N-ALL-02	联轴器罩	SPCC15		1	
23	SG-24.27N-E-ALL	减速机总成			1	选配
22	YW03000300900	美国制黑胶垫3"			2	
21	YW66122400000	平垫圈@19110550203-达克斯			10	
20	YW65012000000	Standard spring washer @19% Lenge			10	
19	YW61122500000	六角轴衬套@19%Lenge			10	
18	YW61082001200	六角轴衬套@19%Lenge			4	
17	SG-24.27N-D-ALL	联轴器总成			1	
16	SG-24.46N-B-ALL	进料箱总成			1	
15	YW61082500100	内六角圆柱螺帽 M8x25			2	
14	SG-24N-ALL-04	安全开关面板	SPH8.0		1	
13	SG-24N-ALL-03	进料箱转轴	Q235A		2	
12	SG-24.46N-A-ALL	新罩总成			1	
11	SG-24T-A-014/02	定位块(右)	Q235A		1	
10	YW64012100000	六角螺母@16170 M12-达克斯			3	
9	YW66122400000	平垫圈@19110550203-达克斯			3	
8	SG-24N-ALL-02	梅花罩合			3	
7	SG-24N-ALL-01	顶料管	SUS201(1.0)		1	
6	SG-24.46N-ALL-01	集料盒			1	
5	SG-24.46N-C-ALL	底座总成			1	
4	YW66081600000	平垫圈@19118-达克斯			22	
3	YW65008000200	Standard spring washer @19% Lenge			22	
2	YW60081600100	六角螺帽@15180 M6-4.8-达克斯			16	
1	YW03000300300	固定黑胶垫3"			2	

55	YW61082000200	六角轴衬套@19%Lenge			4	选配
54	YW66081600000	平垫圈@19118-达克斯			8	选配
53	YW65008000100	Standard spring washer @19% Lenge			8	选配
52	YW66122400000	平垫圈@19110550203-达克斯			4	选配
51	YW65012000000	Standard spring washer @19% Lenge			4	选配
50	YW60124500000	六角螺帽@15180 M6-4.8-达克斯			4	选配
49	YW61081200000	六角轴衬套@19%Lenge			4	选配
48	YW66641216000	平垫圈@19116-达克斯			4	选配

标题	SG-24.46N	图号	SG-24.46N-ALL
比例	1:10	数量	1
表面要求			
物料号			

信易电热机械股份有限公司

 Shini Plastics Technologies, Inc.

标记	更改前	更改后	更改人	日期	审核	日期
设计						
校对						
日期						

版号	核	准	日期
总图			

