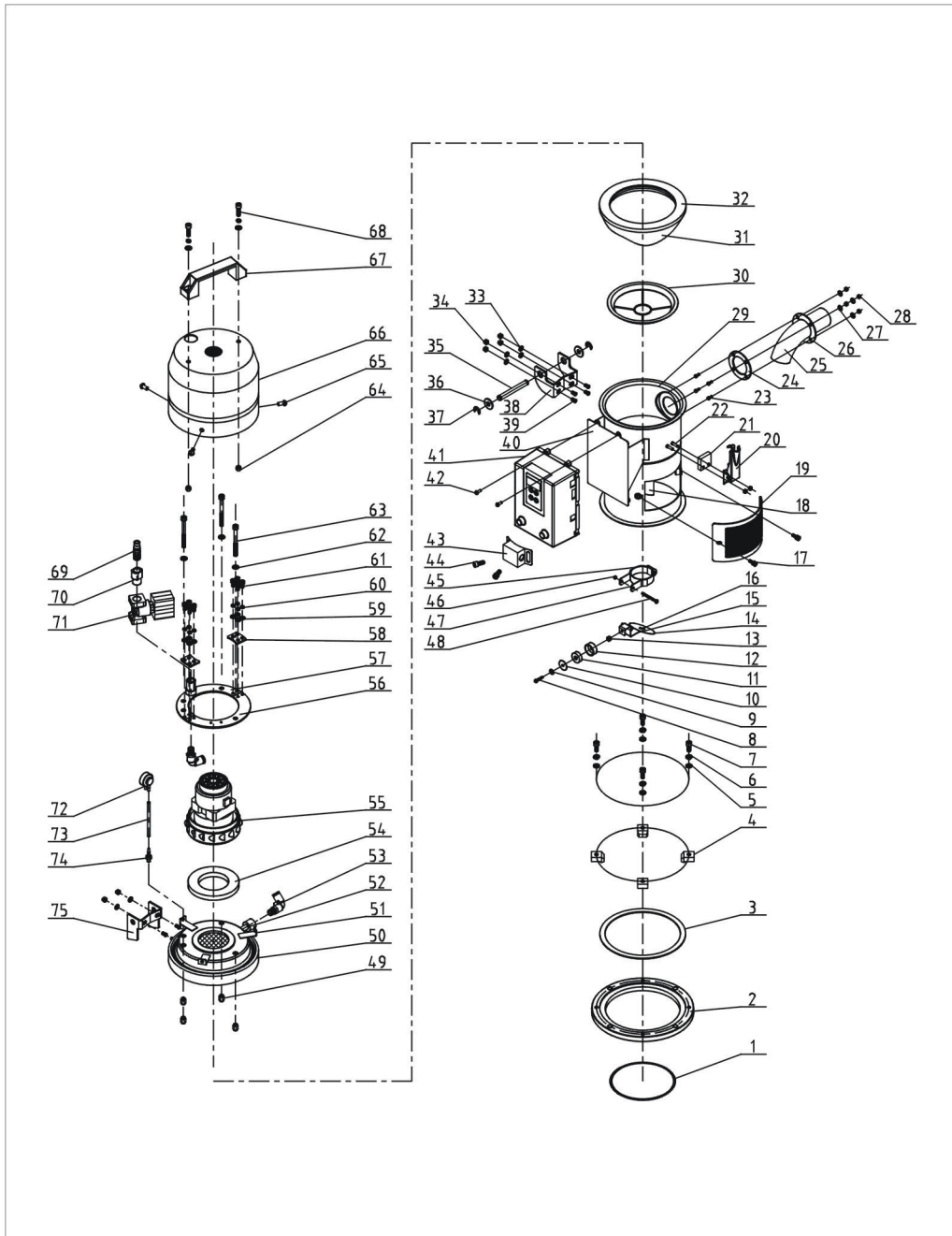


1. 机器零件图(SAL-1U)



注：零件图中的阿拉伯数字详解见材料明细表 2

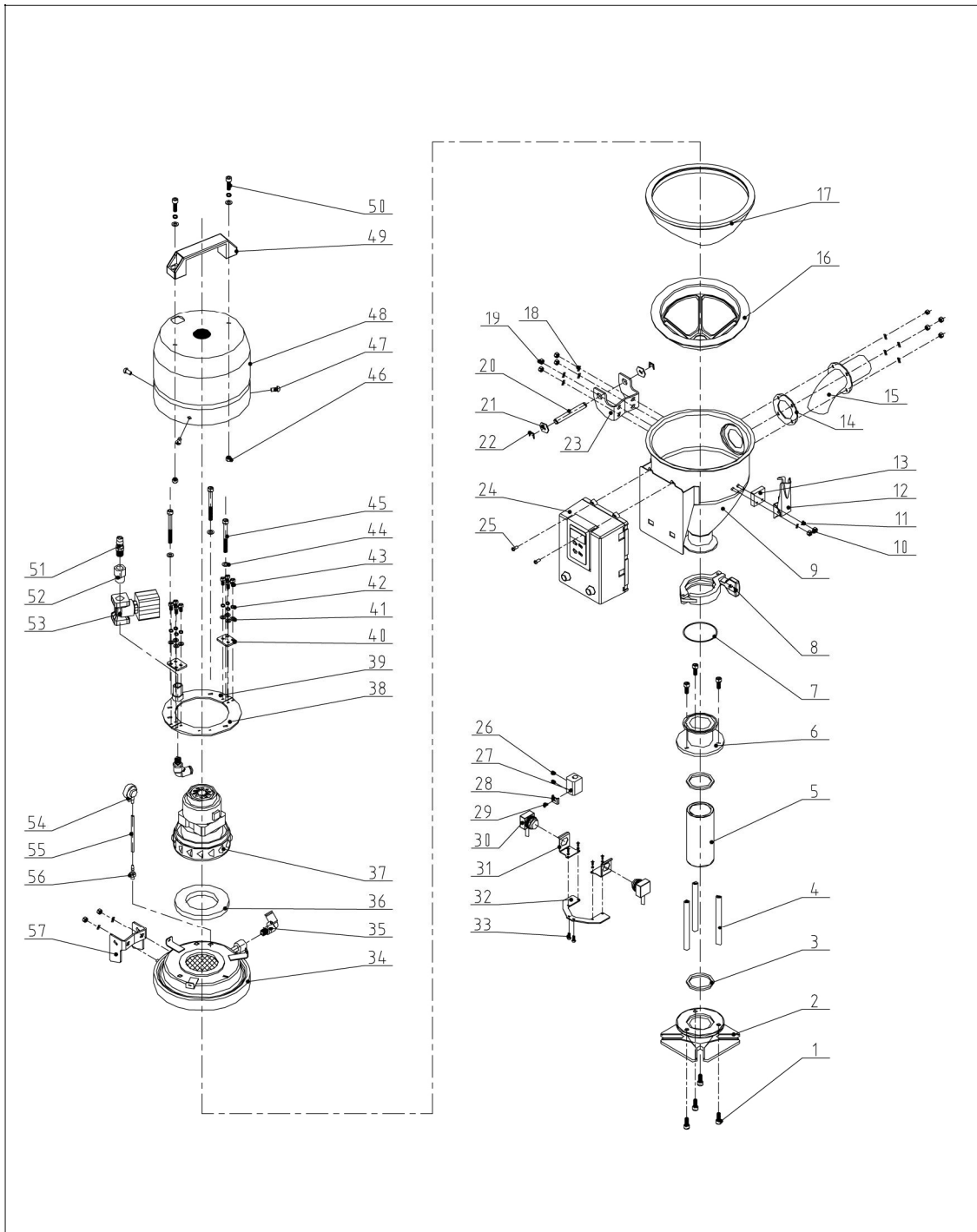
2. 零件材料明细表(SAL-1U)

序号	名称	物料编号	序号	名称	物料编号
1	O型密封圈	YR20205500000	38	下合页	BL32000600140
2	底座	YW20001500110	39	焊接螺柱 M5×10	YW69051000000
3	底座迫紧	-	40	电控箱底座	-
4	压块	YW20000600500	41	电控箱	YR40030600000
5	平华司 Φ6×13	YW66061300000	42	十字槽盘头螺钉 M4×6	YW63040600000
6	弹簧华司 M6	YW65006000000	43	感应器外壳	-
7	内六角螺丝 M6×15	YW61061600300	44	内六角圆柱头螺钉	YW61061000100
8	十字槽盘头螺钉	YW63032500000	45	关料板固定座焊接图	-
9	平垫圈 3×10	YW66031000000	46	锁紧螺母 M3	YW64000300000
10	平垫圈 3×12	YW66031200000	47	关料板固定座	-
11	永磁片	YW90213700000	48	十字槽盘头螺钉 M3×40	YW63034000000
12	磁铁套	BH12115000010	49	小沉头柳螺母 M6	YW64060200000
13	锁紧螺母 M3	YW64000300000	50	料斗盖	-
14	关料板*	BL21001501920	51	马达固定罩	BH10063200040
15	关料板连接块	-	52	逆洗管	-
16	扁圆头半空心铆钉	YW09250500000	53	气管快速接头	YW80083800200
17	梅花手柄 M6×15	YR40061500000	54	马达迫紧	-
18	下料口	-	55	碳刷风机*	YM30122250000
19	透气窗	YR40000600500	56	固定板 2	-
20	弹簧扣	YW02003000400	57	固定板 1	-
21	垫块	YR40000600300	58	固定板 3	-
22	焊接螺柱 M4×15	YW69041500100	59	平垫圈 5	YW66051000100
23	焊接螺柱 M4×10	YW69041000000	60	弹簧垫圈 5	YW65050000000
24	入料管迫紧	YR10150300000	61	内六角圆柱头螺钉	YW61051200100
25	入料管	BL32333600020	62	平垫圈 6	YW66061300000
26	入料管固定片	-	63	内六角圆柱头螺钉	YW61065000100
27	平垫圈 4	YW66040800000	64	锁紧螺母	YW64000600200
28	锁紧螺母 M4×0.7	YW64040700100	65	十字槽盘头螺钉	YW62051500000
29	储料桶	-	66	马达罩	-
30	滤布挡圈	-	67	铝方型拉手	BW20012000040
31	过滤布袋**	BP82000100040	68	内六角圆柱头螺钉	YW61062000300
32	料斗迫紧*	YP10104000000	69	快速接头	YW80031400000
33	平垫圈 5	YW66051000100	70	接头三	-
34	锁紧螺母 M5	YW64000500000	71	电磁阀*	YE32213100000
35	合页销	BH10006003110	72	压差开关	YE16028000000
36	平垫圈 8×22	YW66082200100	73	蓝色气管	YR60060400000
37	开口挡圈 6	YW63051000000	74	压力开关接头	BH11103000010
75	上合页	BL32000600240			

*表示可能损坏的项目；**表示较可能损坏的项目，建议备份。

请在下单采购零配件之前，先确认说明书版本号，以确保零配件物料号与实物一致。

1. 机器零件图(SAL-1U-E)



注：零件图中的阿拉伯数字详解见材料明细表 2

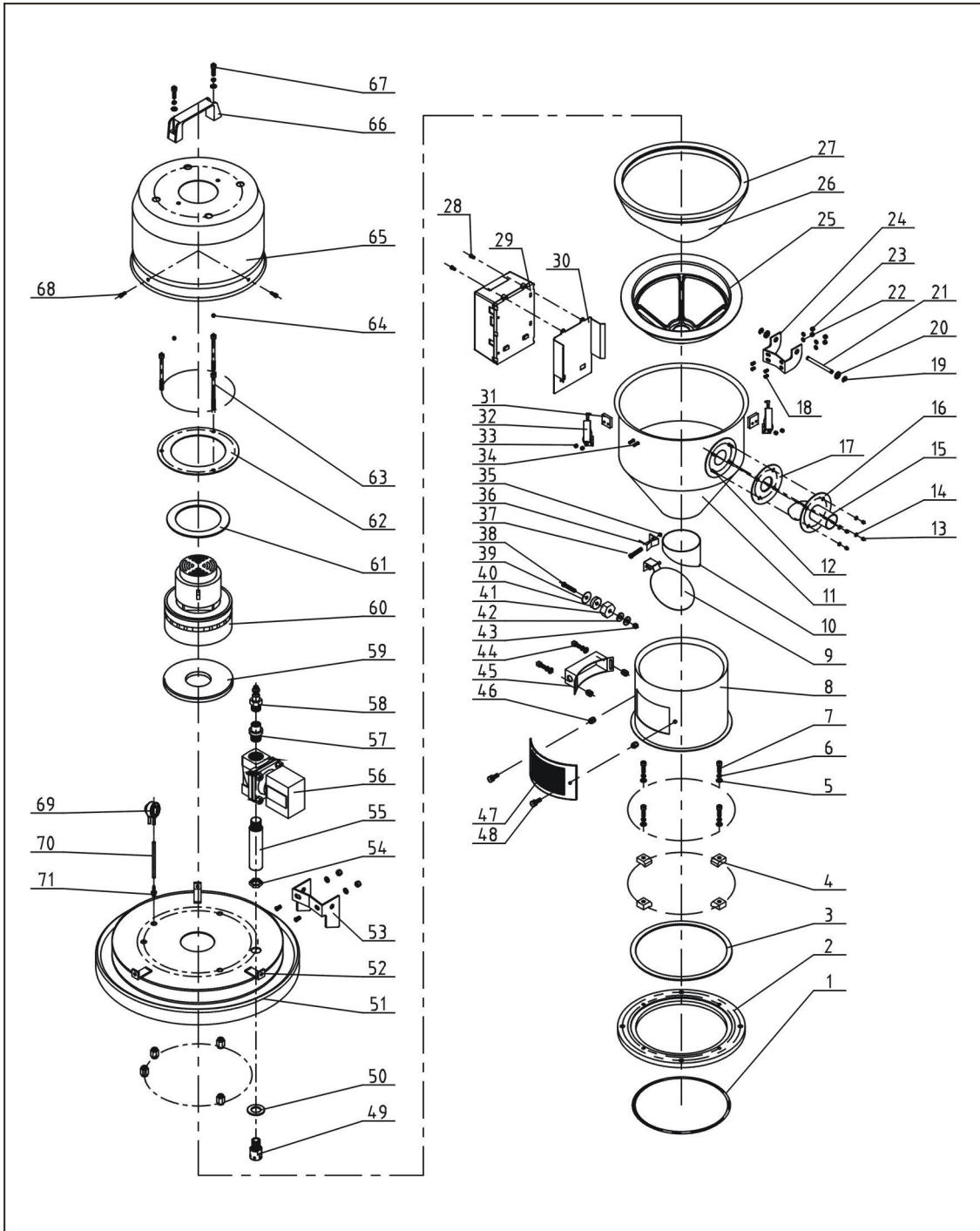
2. 零件材料明细表(SAL-1U-E)

序号	名称	物料编号	序号	名称	物料编号
1	内六角螺丝 M6×15	YW61061600300	29	十字槽盘头螺钉 M4×10	YW63041000000
2	玻璃管下法兰	YW32000300000	30	电眼	YE15143900300
3	玻璃管迫紧	YW61061600300	31	电眼安装块	-
4	法兰连接杆	BH10101100010	32	电眼固定片	-
5	玻璃管**	YW70504000000	33	十字槽盘头螺钉 M4×10	YW63041000000
6	玻璃管上法兰	BW32000300210	34	料斗盖	-
7	底座迫紧	YR10000300200	35	气管快速接头	YW80083800200
8	2.5"不锈钢管夹	YW07002500600	36	马达迫紧	-
9	储料桶	-	37	碳刷风机*	YM30965600000
10	锁紧螺母 M4×0.7	YW64040700100	38	固定板 2	-
11	平垫圈 4	YW66040800000	39	固定板 1	-
12	弹簧扣**	YW02003000400	40	固定板 3	-
13	垫块	YR40000600300	41	平垫圈 5	YW66051000100
14	入料管迫紧	YR10150300000	42	弹簧垫圈 5	YW65050000000
15	入料管	BL32333600020	43	内六角圆柱头螺钉 M5×12	YW61051200100
16	滤布挡圈**	YR40001500100	44	平垫圈 6	YW66061300000
17	滤布袋**	BP82001500044	45	内六角圆柱头螺钉 M6×50	YW61065000100
16	滤布挡圈**	YR40001500100	46	锁紧螺母 M6	YW64000600200
18	平垫圈 5	YW66051000100	47	十字槽盘头螺钉 M5×15	YW62051500000
19	锁紧螺母 M5	YW64000500000	48	马达罩	-
20	合页销	BH10006003110	49	铝方形拉手 L120	BW20012000040
21	平垫圈 Φ8×22	YW66082200100	50	内六角圆柱头螺钉 M6×20	YW61062000300
22	开口挡圈 6	YW63051000000	51	快速接头 3" ×1/4PT	YW80031400000
23	下合页	BL32000600120	52	接头三	BH13031100010
24	电控箱	YR40030600000	53	电磁阀	YE32213100000
25	十字槽盘头螺钉 M4×6	YW63040600000	54	压差开关	YE16028000000
26	紧定螺钉 M4×5	YW68004500000	55	蓝色气管	YR60060400000
27	电眼固定座	BL21001502420	56	压力开关接头	BH11103000010
28	电眼线压块	BL21061600020	57	上合面	BL32000600240

*表示可能损坏的项目；**表示较可能损坏的项目，建议备份。

请在下单采购零配件之前，先确认说明书版本号，以确保零配件物料号与实物一致。

1. 机器零件图(SAL-3U)



注：零件图中的阿拉伯数字详解见材料明细表 2

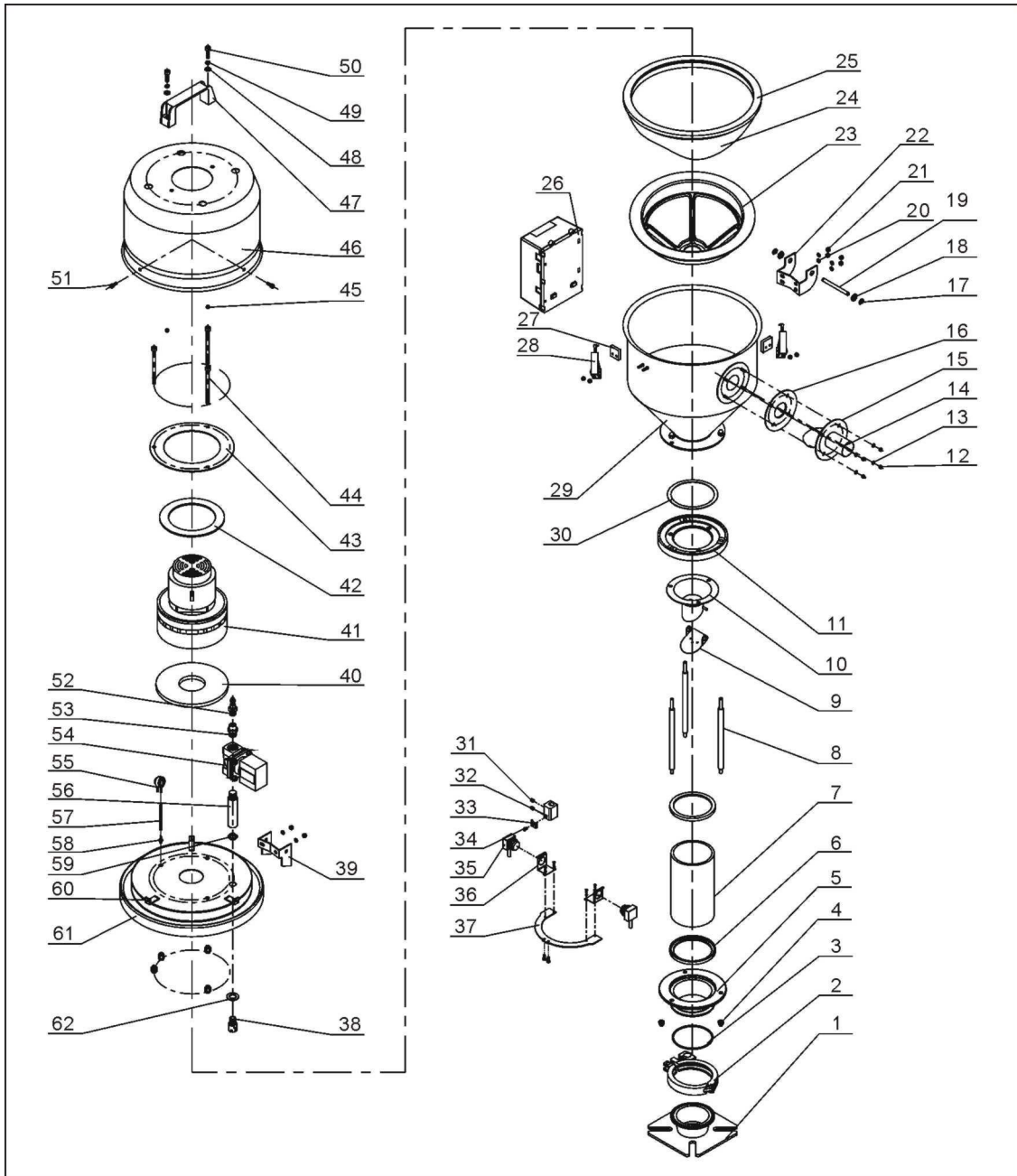
2. 零件材料明细表(SAL-3U)

序号	名称	物料编号	序号	名称	物料编号
1	O型密封圈	YR20205500000	37	十字槽盘头螺钉 M3×40	YW63034000000
2	底座	YW20006000000	38	十字槽盘头螺钉 M6×20	YW63062000000
3	底座迫紧	-	39	磁铁盖	BL21000600120
4	压块	YW20000600500	40	永磁片	YW90257700000
5	弹簧垫圈 M6	YW65006000000	41	磁铁套	BH12000600010
6	平垫圈 Φ6	YW66061300000	42	平垫圈 Φ8×22	YW66082200100
7	内六角螺丝 M6×20	YW61062000300	43	锁紧螺母 M6	YW64000600200
8	料斗固定座	BL21063200020	44	内六角螺丝 M6×10	YW63061000000
9	落料板*	BL21000302320	45	传感器外壳	YR40000600100
10	落料口	BL21000600720	46	小沉头铆螺母 M6	YW64060200000
11	储料桶	-	47	透气窗	YR40000600500
12	焊接螺柱 M4×10	YW69041000000	48	梅花手柄	YR40061500000
13	锁紧螺母 M4×0.7	YW64040700100	49	逆洗管喷头	BH13033000810
14	平垫圈 Φ4	YW66040800000	50	垫片	BP62352100050
15	入料管	BL32333600020	51	料斗盖	-
16	入料管固定片	-	52	马达固定座	-
17	入料管迫紧	YR10150300000	53	上合页	BL32000600240
18	焊接螺柱 M5×10	YW64040700100	54	连接螺母	-
19	开口挡圈 6	YW66000500000	55	接头二	BH13030300010
20	平垫圈 Φ8×22	YW66082200100	56	电磁阀	YE32213100000
21	合页销	BH10006003110	57	接头三	BH13031100010
22	平垫圈 Φ5	YW66051000100	58	快速接头	YW80031400000
23	锁紧螺母 M5	YW64000500000	59	马达迫紧(下)	YR10070000000
24	下合页	BL32000600140	60	碳刷马达*	YM30965600000
25	滤布挡圈**	YR40003000100	61	马达迫紧(上)	YP62141200000
26	滤布袋**	BP82003000044	62	马达固定板	-
27	料斗迫紧*	YR10000300100	63	内六角螺丝 M6×90	YW61069000100
28	十字槽盘头螺钉 M4×6	YW63040600000	64	锁紧螺母 M6	YW64000600200
29	电控箱	YR40030600000	65	马达外罩	YR40033000000
30	电控箱底座	-	66	L120 铝方型拉手	BW20012000040
31	垫块	YW02003000400	67	内六角螺丝 M6×20	YW61062000300
32	弹簧扣	YR40000600300	68	十字槽头螺钉 M5×15	YW62051500000
33	锁紧螺母 M4×0.7	YW69040700100	69	压差开关	YE15002000100
34	焊接螺柱 M4×15	YW64041500100	70	蓝色气管	YR60060400000
35	锁紧螺母 M3	YW64000300000	71	压力开关接头	BH11103000010
36	落料板固定座	BL20000601220			

*表示可能损坏的项目；**表示较可能损坏的项目，建议备份。

请在下单采购零配件之前，先确认说明书版本号，以确保零配件物料号与实物一致。

1. 机器零件图(SAL-3U-E)



注：零件图中的阿拉伯数字详解见材料明细表 2

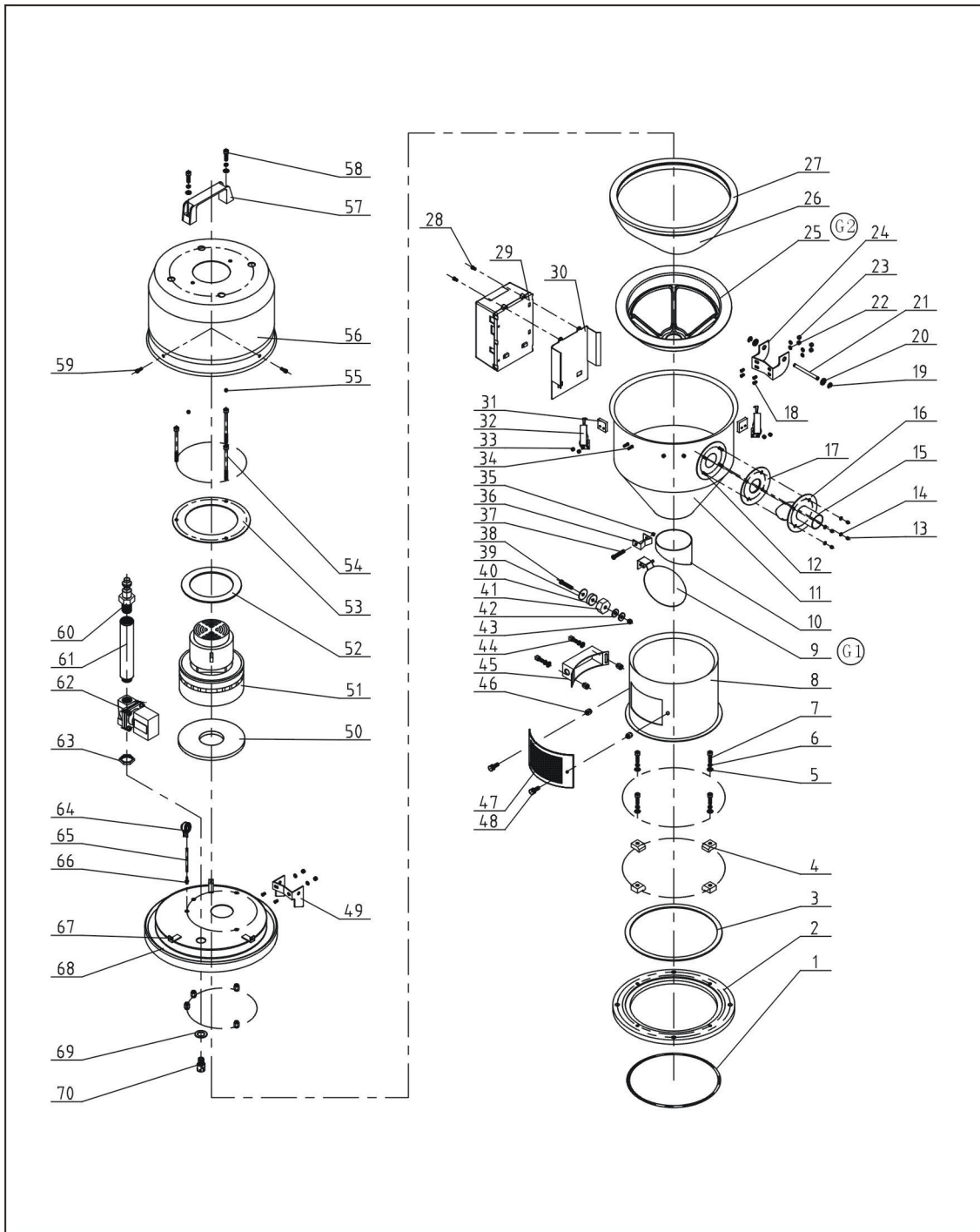
2. 零件材料明细表(SAL-3U-E)

序号	名称	物料编号	序号	名称	物料编号
1	安装法兰	BH13060100040	32	电眼固定座	BL90001000120
2	3"不锈钢管夹	YW07000300000	33	电眼线压块	YW31616200000
3	盖形螺母 M6	YR20802600000	34	十字槽盘头螺钉 M4×10	YW63041000000
4	盖形螺母 M6	YW64006000100	35	电眼	YE15143900300
5	玻璃管下法兰	BH13062600010	36	电眼安装块(电眼自带)	-
6	玻璃管迫紧	YR10060200000	37	电眼固定片	BL21061200020
7	玻璃管*	YW70317000600	38	逆洗管喷头	BH13033000810
8	法兰连接杆	BH10000600640	39	上合页	BL32000600240
9	逆止片	-	40	马达迫紧(下)	YR10070000000
10	落料口	BW32060300610	41	碳刷马达 1.15kW	YM30965600000
11	玻璃管上法兰	BH13062400010	42	马达迫紧(上)	YP62141200000
12	锁紧螺母 M4×0.7	YW64040700100	43	马达固定板	BL21000300420
13	平垫圈 4	YW66040800000	44	内六角圆柱头螺钉 M6×90	YW61069000100
14	入料管	BL32333600020	45	锁紧螺母 M6	YW64000600200
15	入料管固定片	BL20036000320	46	马达外罩	YR40000300100
16	入料管迫紧	YR10150300000	47	铝方型拉手 L120	BW20012000040
17	开口挡圈 6	YW63051000000	48	平垫圈 6	YW66061300000
18	平垫圈 M8×22	YW66082200100	49	弹簧垫圈 6	YW65006000000
19	合页销	BH10006003110	50	内六角圆柱头螺钉 M6×20	YW61062000300
20	平垫圈 5	YW66051000100	51	十字槽盘头螺钉 M5×15	YW62051500000
21	锁紧螺母 M5	YW64000500000	52	快速接头 3" ×1/4PT	YW80031400000
22	下合页	BL32000600140	53	接头三	BH13031100010
23	滤布挡圈**	YR40003000100	54	电磁阀*	YE32213100000
24	滤布袋**	BP82003000044	55	压差开关	YE15002000100
25	料斗迫紧*	YR10000300100	56	接头二	BH13030300010
26	电控箱	YR40030600000	57	蓝色气管 Φ6×Φ4	YR60060400000
27	弹簧扣垫块	YR40000600800	58	压力开关接头	BH11103000010
28	弹簧扣	YW02003000400	59	连接螺母一	BH12030400410
29	储料桶	-	60	马达罩固定座	-
30	料斗底板迫紧	-	61	料斗盖	-
31	紧定螺钉 M4×5	YW68004500000	62	垫片 Φ30×Φ17×2	BP62352100050

*表示可能损坏的项目；**表示较可能损坏的项目，建议备份。

请在下单采购零配件之前，先确认说明书版本号，以确保零配件物料号与实物一致。

1. 机器零件图(SAL-6U)



注：零件图中的阿拉伯数字详解见材料明细表 2

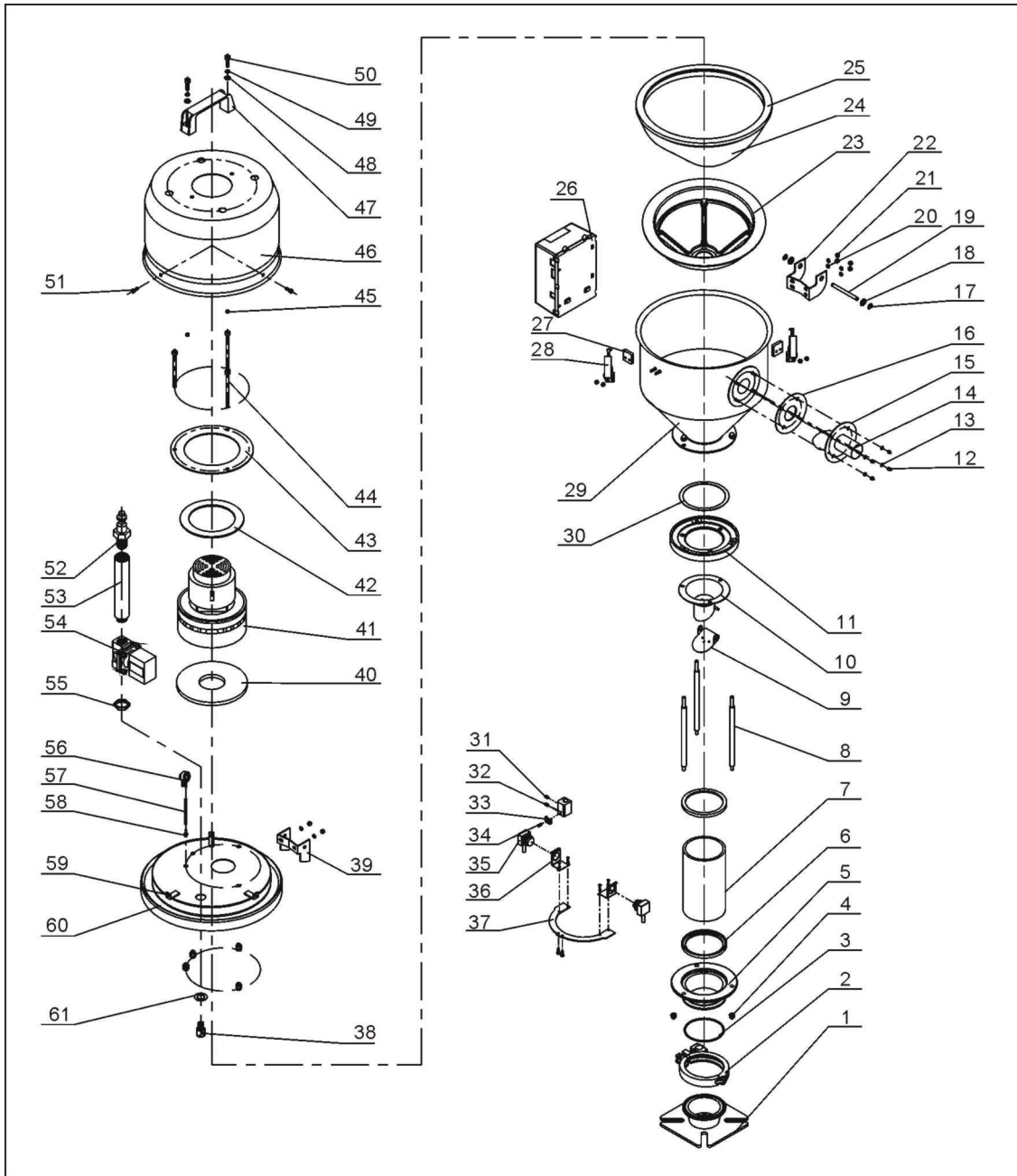
2. 零件材料明细表(SAL-6U)

序号	名称	物料编号	序号	名称	物料编号
1	O型密封圈	YR20205500000	36	落料板固定座	BL20000601220
2	底座	YW20006000000	37	十字槽盘头螺钉 M3×40	YW63034000000
3	底座迫紧	-	38	十字槽盘头螺钉 M6×20	YW63062000000
4	压块	YW20000600500	39	磁铁盖	BL21000600120
5	弹簧华司 M6	YW65006000100	40	永磁片	YW90257700000
6	平华司 Φ6	YW66061300000	41	磁铁套	BH12000600010
7	内六角螺丝 M6×20	YW61062000300	42	平华司 Φ8×22	YW66082200100
8	料斗固定座	BL21000600020	43	锁紧螺母 M6	YW64000600200
9	落料板*	BL21000302320	44	内六角圆柱头螺钉 M6×10	YW63061000000
10	落料口	BL21000600720	45	传感器外壳	YR40000600100
11	储料桶	-	46	小沉头铆螺母 M6	YW64060200000
12	焊接螺柱 M4×10	YW69041000000	47	透气窗	YR40000600500
13	锁紧螺母 M4×0.7	YW64040700100	48	梅花手柄	YR40061500000
14	平华司 Φ4	YW66040800000	49	上合页	BL32000600240
15	入料管	-	50	马达迫紧(下)	YR10070000000
16	入料管固定片	-	51	碳刷风机*	YM30965600000
17	入料管迫紧	-	52	马达迫紧(上)	YP62141200000
18	焊接螺柱 M5×10	YW64040700100	53	马达固定板	-
19	开口挡圈	YW66000500000	54	内六角圆柱头螺钉 M6×90	YW61069000100
20	平华司 Φ8×22	YW66082200100	55	锁紧螺母 M6	YW64000600200
21	合页销	BH10006003110	56	马达罩	YR40036000000
22	平华司 Φ5	YW66051000100	57	L120 铝方型拉	BW20012000040
23	锁紧螺母 M5	YW64000500000	58	内六角圆柱头螺钉 M6×20	YW61062000300
24	下合页	BL32000600140	59	十字槽盘头螺钉 M5×15	YW62051500000
25	滤布挡圈**	YR40006000000	60	快速接头	YW80031400000
26	布袋**	BP82006000044	61	接头二	BH13030300010
27	料斗迫紧*	YR10000600200	62	电磁阀*	YE32213100000
28	十字槽盘头螺钉 M4×6	YW63040600000	63	连接螺母	BH12030400410
29	电控箱	YR40030600000	64	压差开关	YE15002000100
30	电控箱底座	-	65	蓝色气管	YR60060400000
31	垫块	YR40000600300	66	压力开关接头	BH11103000010
32	弹簧扣	YW02003000400	67	马达外罩固定盒	-
33	锁紧螺母 M4×0.7	YW64040700100	68	料斗盖	-
34	焊接螺柱 M4×15	YW69041500100	69	垫片	BP62352100050
35	锁紧螺母 M3	YW64000300000	70	逆洗管喷头	BH13033000810

*表示可能损坏的项目；**表示较可能损坏的项目，建议备份。

请在下单采购零配件之前，先确认说明书版本号，以确保零配件物料号与实物一致。

1. 机器零件图(SAL-6U-E)



注：零件图中的阿拉伯数字详解见材料明细表 2

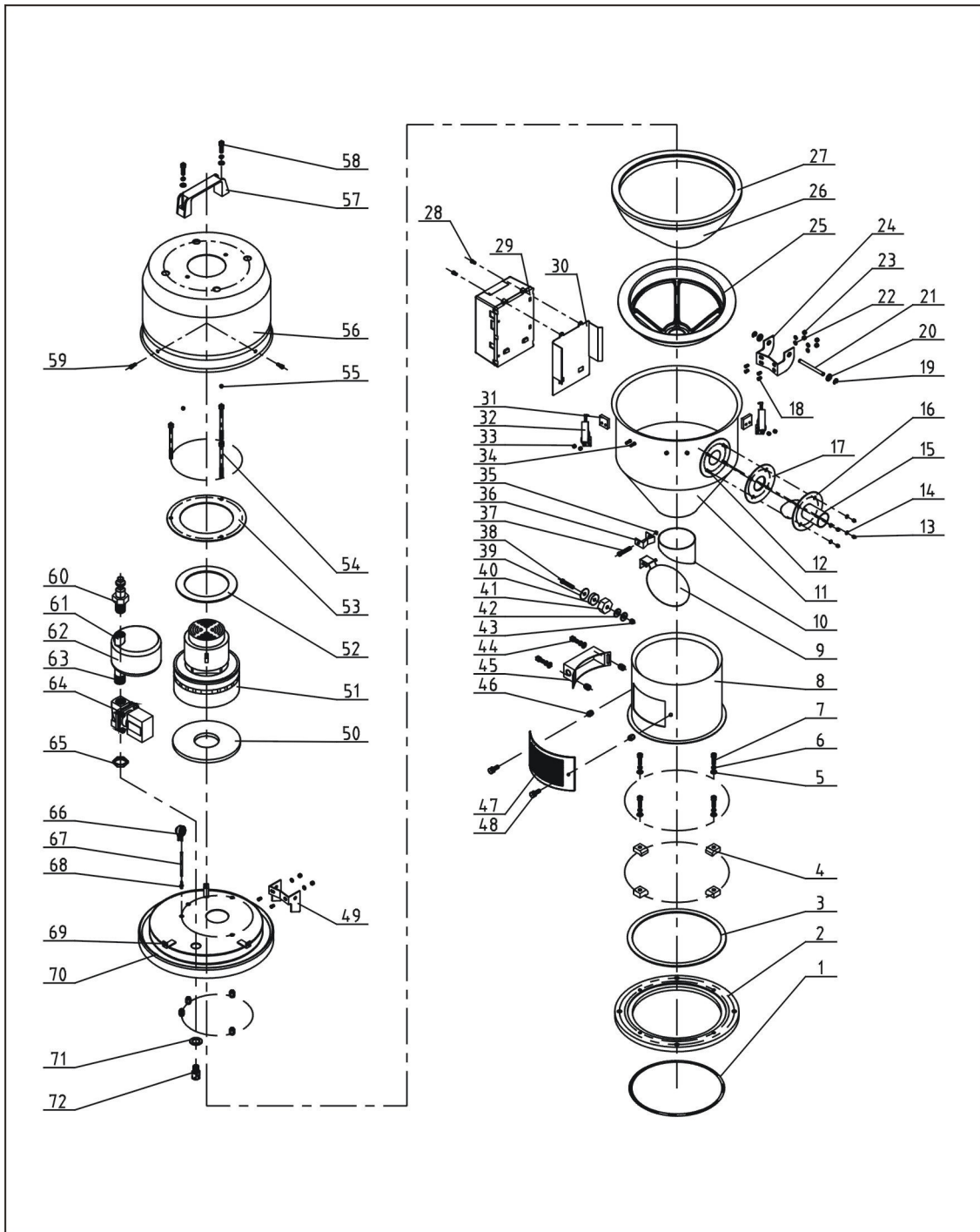
2. 零件材料明细表(SAL-6U-E)

序号	名称	物料编号	序号	名称	物料编号
1	安装法兰	BH13060100040	32	电眼固定座	BL90001000120
2	3"不锈钢管夹	YW07000300000	33	电眼线压块	YW31616200000
3	盖形螺母 M6	YR20802600000	34	十字槽盘头螺钉 M4×10	YW63041000000
4	盖形螺母 M6	YW64006000100	35	电眼	YE15143900300
5	玻璃管下法兰	BH13062600010	36	电眼安装块(电眼自带)	-
6	玻璃管迫紧	YR10060200000	37	电眼固定片	BL21061200020
7	玻璃管*	YW70317000600	38	逆洗管喷头	BH13033000810
8	法兰连接杆	BH10000600640	39	上合页	BL32000600240
9	逆止片	-	40	马达迫紧(下)	YR10070000000
10	落料口	BW32060300610	41	碳刷马达 1.15kW	YM30965600000
11	玻璃管上法兰	BH13062400010	42	马达迫紧(上)	YP62141200000
12	锁紧螺母 M4×0.7	YW64040700100	43	马达固定板	BL21000300420
13	平垫圈 4	YW66040800000	44	内六角圆柱头螺钉 M6×90	YW61069000100
14	入料管	-	45	锁紧螺母 M6	YW64000600200
15	入料管固定片	BL20036000320	46	马达外罩	BL22001200220
16	入料管迫紧	YR10061200000	47	铝方型拉手 L120	BW20012000040
17	开口挡圈 6	YW63051000000	48	平垫圈 6	YW66061300000
18	平垫圈 M8×22	YW66082200100	49	弹簧垫圈 6	YW65006000000
19	合页销	BH10006003110	50	内六角圆柱头螺钉 M6×20	YW61062000300
20	平垫圈 5	YW66051000100	51	十字槽盘头螺钉 M5×15	YW62051500000
21	锁紧螺母 M5	YW64000500000	52	快速接头 3" ×1/4PT	YW80031400000
22	下合页	BL32000600140	53	接头二	BH13030300010
23	滤布挡圈**	YR40006000000	54	电磁阀*	YE32213100000
24	滤布袋**	BP82003000044	55	连接螺母一	BH12030400410
25	料斗迫紧*	YR10000300100	56	压差开关	YE15002000100
26	电控箱	YR40030600000	57	蓝色气管 Φ6×Φ4	YR60060400000
27	弹簧扣垫块	YR40000600300	58	压力开关接头	BH11103000010
28	弹簧扣	YW02003000400	59	马达罩固定座	-
29	储料桶	-	60	料斗盖	-
30	料斗底板迫紧	-	61	垫片 Φ30×Φ17×2	BP62352100050
31	紧定螺钉 M4×5	YW68004500000			

*表示可能损坏的项目；**表示较可能损坏的项目，建议备份。

请在下单采购零配件之前，先确认说明书版本号，以确保零配件物料号与实物一致。

1. 机器零件图(SAL-6U-A)



注：零件图中的阿拉伯数字详解见材料明细表 2

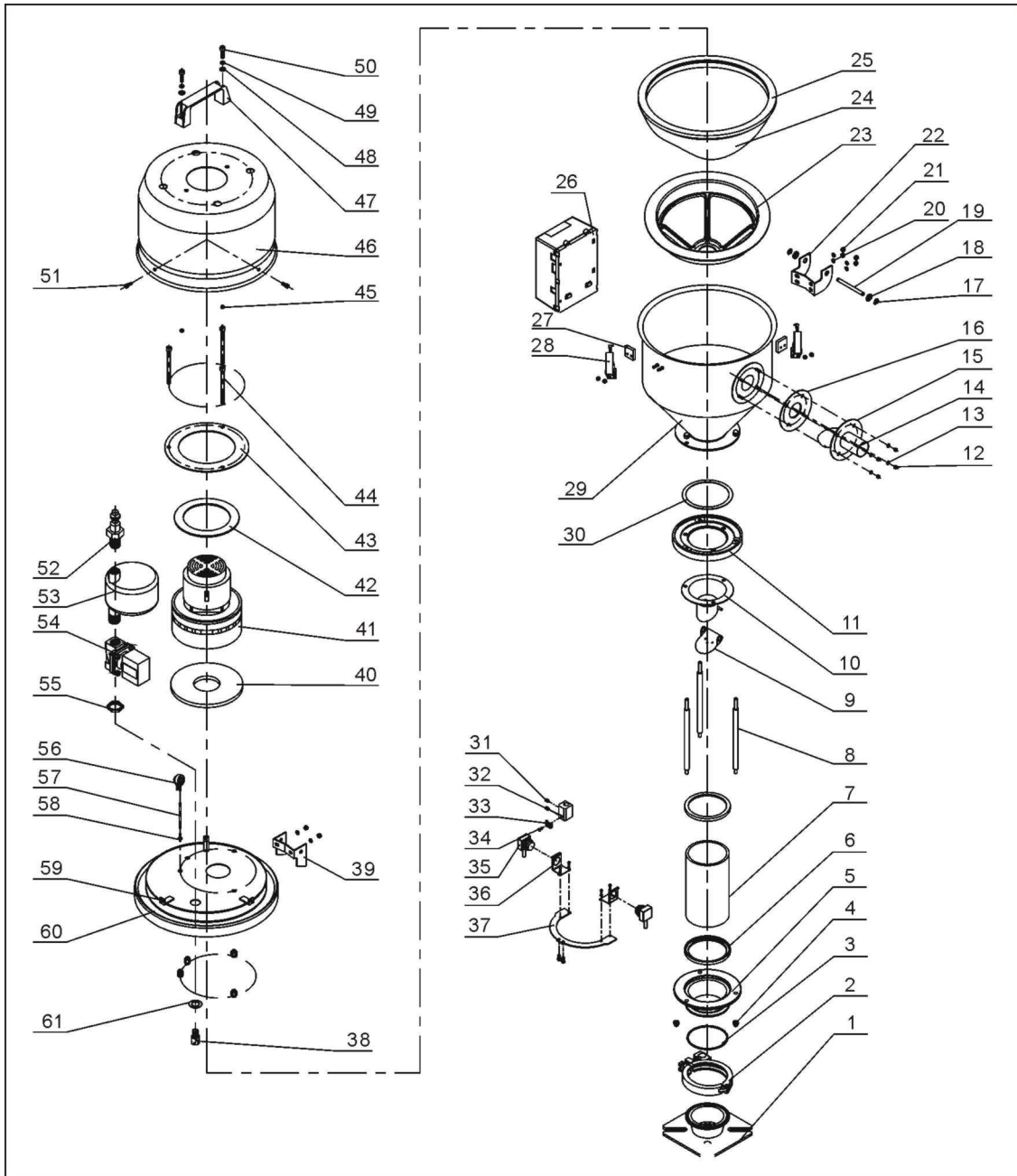
2. 零件材料明细表(SAL-6U-A)

序号	名称	物料编号	序号	名称	物料编号
1	O型密封圈	YR20205500000	37	十字槽盘头螺钉 M3×40	YW63034000000
2	底座	YW20006000000	38	十字槽盘头螺钉 M6×20	YW63062000000
3	底座迫紧	-	39	磁铁盖	BL21000600120
4	压块	YW20000600500	40	永磁片	YW90257700000
5	弹簧华司 M6	YW65006000100	41	磁铁套	BH12000600010
6	平华司 Φ6	YW66061300000	42	平华司 Φ8×22	YW66082200100
7	内六角螺丝 M6×20	YW61062000300	43	锁紧螺母 M6	YW64000600200
8	料斗固定座	BL21000600020	44	内六角圆柱头螺钉 M6×10	YW63061000000
9	落料板*	BL21000302320	45	传感器外壳	YR40000600100
10	落料口	BL21000600720	46	小沉头铆螺母 M6	YW64060200000
11	储料桶	-	47	透气窗	YR40000600500
12	焊接螺柱 M4×10	YW69041000000	48	梅花手柄	YR40061500000
13	锁紧螺母 M4×0.7	YW64040700100	49	上合页	BL32000600240
14	平华司 Φ4	YW66040800000	50	马达迫紧(下)	YR10070000000
15	入料管	-	51	碳刷马达*	YM30965600000
16	入料管固定片	-	52	马达迫紧(上)	YP62141200000
17	入料管迫紧	-	53	马达固定板	-
18	焊接螺柱 M5×10	YW64040700100	54	内六角圆柱头螺钉 M6×90	YW61069000100
19	开口挡圈	YW66000500000	55	锁紧螺母 M6	YW64000600200
20	平华司 Φ8×22	YW66082200100	56	马达罩	YR40036000000
21	合页销	BH10006003110	57	L120 铝方型拉	BW20012000040
22	平华司 Φ5	YW66051000100	58	内六角圆柱头螺钉 M6×20	YW61062000300
23	锁紧螺母 M5	YW64000500000	59	十字槽盘头螺钉 M5×15	YW62051500000
24	下合页	BL32000600140	60	快速接头	YW80031400000
25	滤布挡圈**	YR40006000000	61	连接螺母一	-
26	布袋**	BP82006000044	62	储压罐	-
27	料斗迫紧*	YR10000600200	63	连接螺母二	-
28	十字槽盘头螺钉 M4×6	YW63040600000	64	电磁阀*	YE32213100000
29	电控箱	YR40030600000	65	连接螺母	BH12030400410
30	电控箱底座	-	66	压差开关	YE15002000100
31	垫块	YR40000600300	67	蓝色气管	YR60060400000
32	弹簧扣	YW02003000400	68	压力开关接头	BH11103000010
33	锁紧螺母 M4×0.7	YW64040700100	69	马达外罩固定座	-
34	焊接螺柱 M4×15	YW69041500100	70	料斗盖	-
35	锁紧螺母 M3	YW64000300000	71	垫片	BP62352100050
36	落料板固定座	BL20000601220	72	逆洗管喷头	BH13033000810

*表示可能损坏的项目；**表示较可能损坏的项目，建议备份。

请在下单采购零配件之前，先确认说明书版本号，以确保零配件物料号与实物一致。

1. 机器零件图(SAL-6U-EA)



注：零件图中的阿拉伯数字详解见材料明细表 2

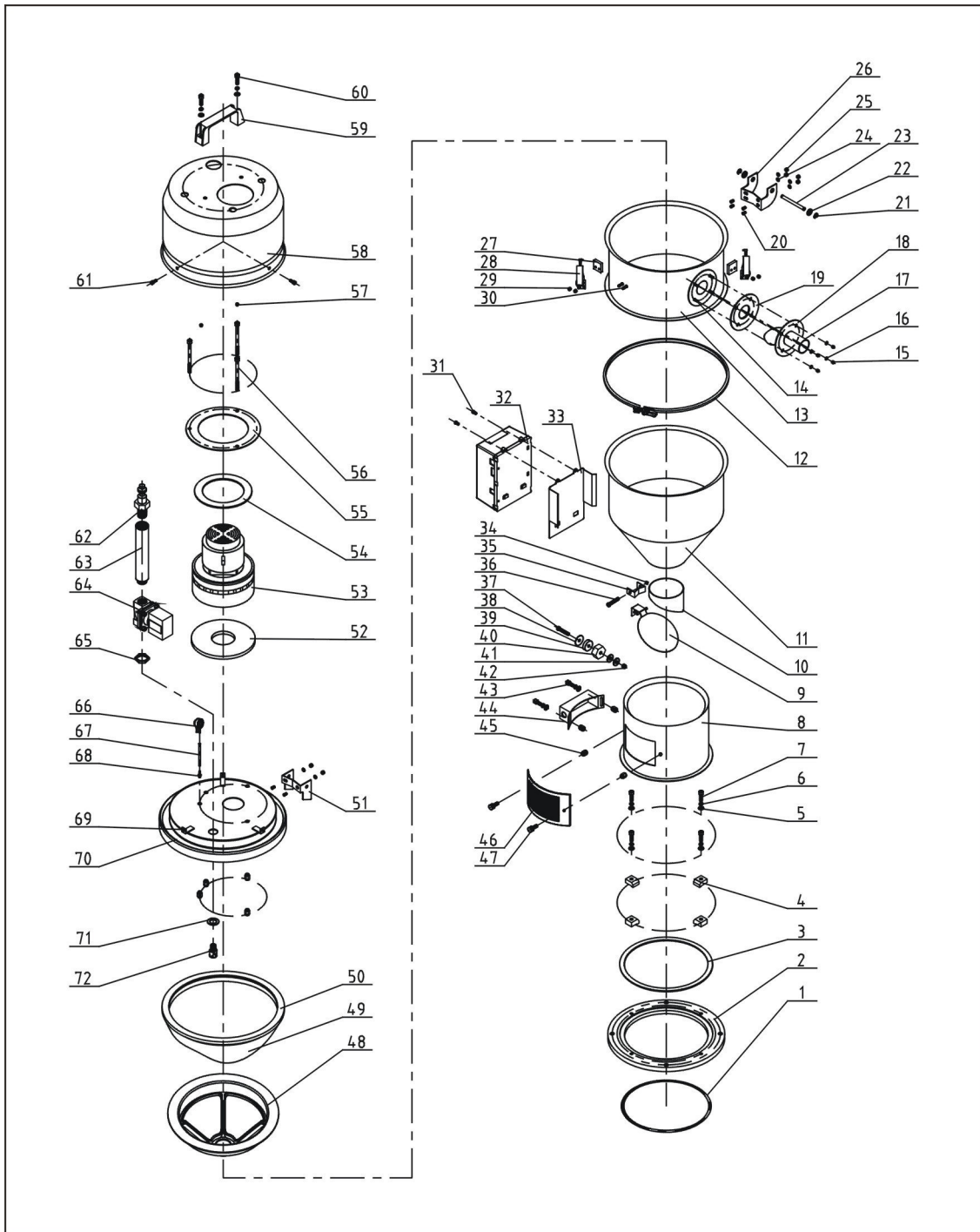
2. 零件材料明细表(SAL-6U-EA)

序号	名称	物料编号	序号	名称	物料编号
1	安装法兰	BL21060200820	32	电眼固定座	BL90001000120
2	3"不锈钢管夹	YW07000300000	33	电眼线压块	YW31616200000
3	盖形螺母 M6	YR20802600000	34	十字槽盘头螺钉 M4×10	YW63041000000
4	盖形螺母 M6	YW64006000100	35	电眼	YE15143900000
5	玻璃管下法兰	BW32610900010	36	电眼安装块(电眼自带)	-
6	玻璃管迫紧	YR10060200000	37	电眼固定片	BL21061200020
7	玻璃管*	YW70317000600	38	逆洗管喷头	BH13033000810
8	法兰连接杆	BH10000600640	39	上合页	BL32000600240
9	逆止片	-	40	马达迫紧(下)	YR10070000000
10	落料口	-	41	碳刷马达 1.15kW	YM30965600000
11	玻璃管上法兰	BW32610800010	42	马达迫紧(上)	YP62141200000
12	锁紧螺母 M4×0.7	YW64040700100	43	马达固定板	BL21000300420
13	平垫圈 4	YW66040800000	44	内六角圆柱头螺钉 M6×90	YW61069000100
14	入料管	BL32000600020	45	锁紧螺母 M6	YW64000600200
15	入料管固定片	BL20036000320	46	马达外罩	BL22001200220
16	入料管迫紧	YR10061200000	47	铝方型拉手 L120	BW20012000040
17	开口挡圈 6	YW63051000000	48	平垫圈 6	YW66061300000
18	平垫圈 M8×22	YW66082200100	49	弹簧垫圈 6	YW65006000000
19	合页销	BH10006003110	50	内六角圆柱头螺钉 M6×20	YW61062000300
20	平垫圈 5	YW66051000100	51	十字槽盘头螺钉 M5×15	YW62051500000
21	锁紧螺母 M5	YW64000500000	52	快速接头 3" ×1/4PT	YW80031400000
22	下合页	BL32000600140	53	储压罐	-
23	滤布挡圈**	YR40006000000	54	电磁阀*	YE32213100000
24	滤布袋**	BP82003000044	55	连接螺母一	BH12030400410
25	料斗迫紧*	YR10000300100	56	压差开关	YE15002000100
26	电控箱	YR40030600000	57	蓝色气管 Φ6×Φ4	YR60060400000
27	弹簧扣垫块	YR40000600300	58	压力开关接头	BH11103000010
28	弹簧扣	YW02003000400	59	马达罩固定座	-
29	储料桶	-	60	料斗盖	-
30	料斗底板迫紧	-	61	垫片 Φ30×Φ17×2	BP62352100050
31	紧定螺钉 M4×5	YW68004500000			

*表示可能损坏的项目；**表示较可能损坏的项目，建议备份。

请在下单采购零配件之前，先确认说明书版本号，以确保零配件物料号与实物一致。

1. 机器零件图(SAL-12U)



注：零件图中的阿拉伯数字详解见材料明细表 2

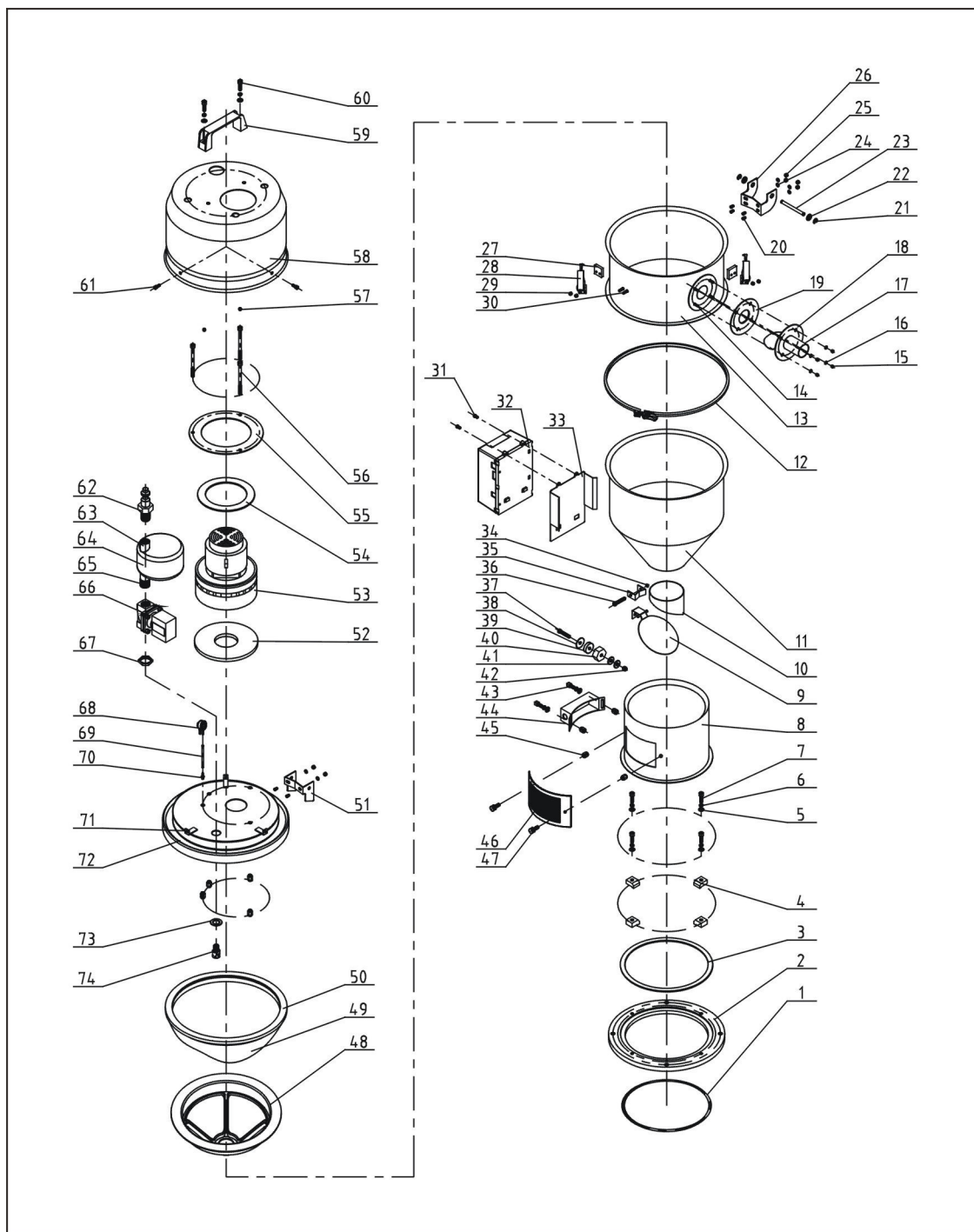
2. 零件材料明细表(SAL-12U)

序号	名称	物料编号	序号	名称	物料编号
1	O型密封圈	YR20205500000	37	十字槽盘头螺钉 M6×20	YW63062000000
2	底座	YW20006000000	38	磁铁盖	BL21000600120
3	底座迫紧	-	39	永磁片	YW90257700000
4	压块	YW20006000500	40	磁铁套	BH12000600010
5	弹簧华司 M6	YW65006000100	41	平华司 Φ8×22	YW66082200100
6	平华司 Φ6	YW66061300000	42	锁紧螺母 M6	YW64000600200
7	内六角螺丝 M6×20	YW61062000300	43	内六角圆柱头螺钉 M6×10	YW63061000000
8	料斗固定座	BL21000600020	44	传感器外壳	YR40000600100
9	落料板*	BL21000302320	45	小沉头铆螺母 M6	YW64060200000
10	落料口	BL21000600720	46	透气窗	YR40000600500
11	储料桶	-	47	梅花手柄	YR40061500000
12	管束	BH11120400010	48	滤布挡圈**	YR40006000000
13	加大料桶		49	布袋**	BP82006000044
14	焊接螺柱 M4×10	YW69041000000	50	料斗迫紧*	YR10000600200
15	锁紧螺母 M4×0.7	YW64040700100	51	上合页	BL32000600240
16	平华司 Φ4	YW66040800000	52	马达迫紧(下)	YR10070000000
17	入料管	-	53	碳刷马达*	YM30965600000
18	入料管固定片	-	54	马达迫紧(上)	YP62141200000
19	入料管迫紧	-	55	马达固定板	-
20	焊接螺柱 M5×10	YW64040700100	56	内六角圆柱头螺钉 M6×90	YW61069000100
21	开口挡圈	YW66000500000	57	锁紧螺母 M6	YW64000600200
22	平华司 Φ8×22	YW66082200100	58	马达罩	YR40036000000
23	合页销	BH10006003110	59	L120 铝方型拉	BW20012000040
24	平华司 Φ5	YW66051000100	60	内六角圆柱头螺钉 M6×20	YW61062000300
25	锁紧螺母 M5	YW64000500000	61	十字槽盘头螺钉 M5×15	YW62051500000
26	下合页	BL32000600140	62	快速接头	YW80031400000
27	垫块	YR40000600300	63	接头二	BH13030300010
28	弹簧扣	YW02003000400	64	电磁阀*	YE32213100000
29	锁紧螺母 M4×0.7	YW64040700100	65	连接螺母	BH12030400410
30	焊接螺柱 M4×15	YW69041500100	66	压差开关	YE15002000100
31	十字槽盘头螺钉 M4×6	YW63040600000	67	蓝色气管	YR60060400000
32	电控箱	YR40030600000	68	压力开关接头	BH11103000010
33	电控箱底座	-	69	马达外罩固定座	-
34	锁紧螺母 M3	YW64000300000	70	料斗盖	-
35	落料板固定座	BL20000601220	71	垫片	BP62352100050
36	十字槽盘头螺钉 M3×40	YW63034000000	72	逆洗管喷头	BH13033000810

*表示可能损坏的项目；**表示较可能损坏的项目，建议备份。

请在下单采购零配件之前，先确认说明书版本号，以确保零配件物料号与实物一致。

1. 机器零件图(SAL-12U-A)



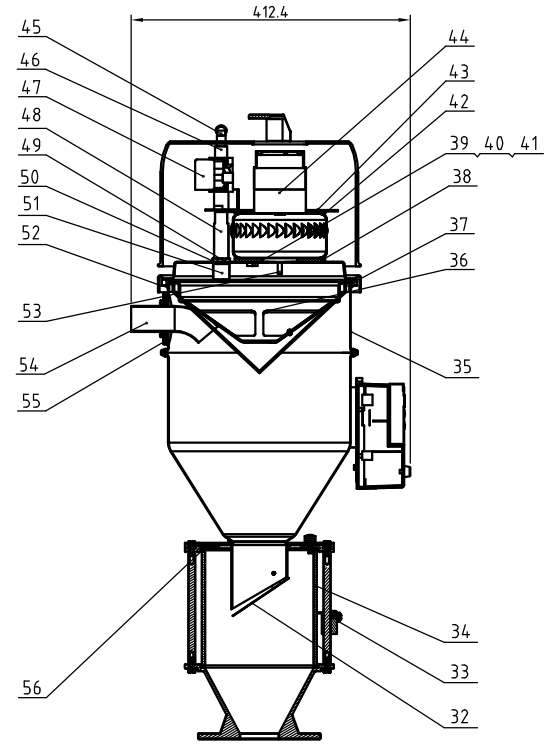
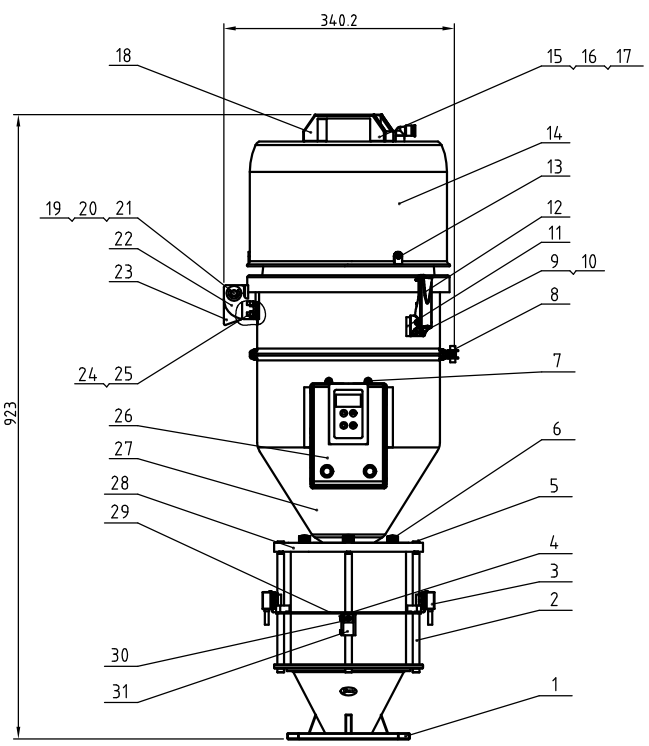
注：零件图中的阿拉伯数字详解见材料明细表 2

2. 零件材料明细表(SAL-12U-A)

序号	名称	物料编号	序号	名称	物料编号
1	O型密封圈	YR20205500000	38	磁铁盖	BL21000600120
2	底座	YW20006000000	39	永磁片	YW90257700000
3	底座迫紧	-	40	磁铁套	BH12000600010
4	压块	YW20000600500	41	平华司 Φ8×22	YW66082200100
5	弹簧华司 M6	YW65006000100	42	锁紧螺母 M6	YW64000600200
6	平华司 Φ6	YW66061300000	43	内六角圆柱头螺钉 M6×10	YW63061000000
7	内六角螺丝 M6×20	YW61062000300	44	传感器外壳	YR40000600100
8	料斗固定座	BL21000600020	45	小沉头铆螺母 M6	YW64060200000
9	落料板*	BL21000302320	46	透气窗	YR40000600500
10	落料口	BL21000600720	47	梅花手柄	YR40061500000
11	储料桶	-	48	滤布挡圈**	YR40006000000
12	管束		49	布袋**	BP82006000044
13	加大料桶		50	料斗迫紧*	YR10000600200
14	焊接螺柱 M4×10	YW69041000000	51	上合页	BL32000600240
15	锁紧螺母 M4×0.7	YW64040700100	52	马达迫紧(下)	YR10070000000
16	平华司 Φ4	YW66040800000	53	碳刷马达*	YM30965600000
17	入料管	BL32000600020	54	马达迫紧(上)	YP62141200000
18	入料管固定片	-	55	马达固定板	-
19	入料管迫紧	YR10061200000	56	内六角圆柱头螺钉 M6×90	YW61069000100
20	焊接螺柱 M5×10	YW64040700100	57	锁紧螺母 M6	YW64000600200
21	开口挡圈	YW66000500000	58	马达罩	YR40036000000
22	平华司 Φ8×22	YW66082200100	59	L120 铝方型拉	BW20012000040
23	合页销	BH10006003110	60	内六角圆柱头螺钉 M6×20	YW61062000300
24	平华司 Φ5	YW66051000100	61	十字槽盘头螺钉 M5×15	YW62051500000
25	锁紧螺母 M5	YW64000500000	62	快速接头	YW80031400000
26	下合页	BL32000600140	63	连接螺母一	--
27	垫块	YR40000600300	64	储压罐	-
28	弹簧扣	YW02003000400	65	连接螺母二	-
29	锁紧螺母 M4×0.7	YW64040700100	66	电磁阀*	YE32213100000
30	焊接螺柱 M4×15	YW69041500100	67	连接螺母	-
31	十字槽盘头螺钉 M4×6	YW63040600000	68	压差开关	YE15002000100
32	电控箱	YR40030600000	69	蓝色气管	YR60060400000
33	电控箱底座	-	70	压力开关接头	-
34	锁紧螺母 M3	YW64000300000	71	马达外罩固定座	-
35	落料板固定座	BL20000601220	72	料斗盖	-
36	十字槽盘头螺钉 M3×40	YW63034000000	73	垫片	BP62352100050
37	十字槽盘头螺钉 M6×20	YW63062000000	74	逆洗管喷头	-

*表示可能损坏的项目；**表示较可能损坏的项目，建议备份。

请在下单采购零配件之前，先确认说明书版本号，以确保零配件物料号与实物一致。



45	YW800814.00100	L型螺纹接头APL8-02 1/4-φ8	亚德客	1	
44	YM30965600000	碳刷马达1φ220V 1150W	组件	1	
43	SAL-3U-A-13	马达固定板	SECC2.0	1	BL210003004.20借用
42	YP6214.1200000	马达进紧(上)	EVA3.0	1	
41	SAL-6U-A-2	压力开关接头	SUS201	1	BH11103000010借用
40	YR600604.00000	蓝色气管φ6×φ4	塑胶	1	
39	YE15002000100	压差开关-150mbar	组件	1	
38	SAL-6U-A-25	马达进紧(下)	EVA5.0	1	YR10135500000借用
37	SAL-6U-A-27	料斗进紧与滤布组装图	橡胶	1	BP8200600004.4借用
36	SAL-6U-A-18	滤布挡圈	塑胶	1	YR40006000000借用
35	SAL-12U-A-03	加大料桶	SUS201	1	BL21001201520借用
34	SVH-12L-A-02	玻璃管φ170×φ160×170	玻璃	1	YW70171700000借用
33	SVH-6L-ALL-11	电眼线压块	SUS430	1	YW31616200000借用
32	SVH-12L-A-08	逆止片	SUS201	1	BL21001200520借用
31	SVH-6L-ALL-10	电眼固定座	YL12	1	BL90001000120借用
30	YW6304.1200100	十字槽盖头螺钉GB/T-818 M4×12-达克罗		4	
29	SVH-12L-A-01	电眼固定片	SUS201	1	BL21001200120借用
28	SVH-12L-A-07	玻璃管上法兰	YL112	1	BW22121000110借用
27	SAL-12U-E-A-ALL-01	储料桶	组件	1	
26	SAL-6U-A-4.3	电控箱	塑胶	1	YR40030600100借用
25	YW64.000500000	六角螺母M5防松动		6	
24	YW66051000100	平垫圈A级GB/T97.1 5-达克罗		6	
23	SAL-6U-11	上合页	SPCC3.0	1	BL32000600240借用
22	SAL-6U-12	下合页	SPCC3.0	1	BL3200060014.0借用
21	SAL-6U-31	合页销	SUS201	1	BH10006003110借用
20	YW66082200100	大垫圈C级GB/T968T97.1 8.4×24×2-达克罗		2	
19	YW66000600000	开口挡圈GB/T896 6		2	
18	BW2001200004.0	铝方型拉手L120		1	
17	YW66061300000	平垫圈A级GB/T97.1 6达克罗		4	
16	YW65006000100	标准型弹簧垫圈GB/T93 6-达克罗		2	
15	YW61062000300	六角扁垫圈GB/T70.1 M6×20-12.9-达克罗		2	
14	SAL-6U-A-23	马达外罩	塑胶	1	YR40036000000借用
13	YW62051000100	十字槽大扁头螺钉JIS1111 M5×10-达克罗		3	
12	YW020030004.00	弹簧扣	组件	2	
11	YR40000600300	弹簧扣垫块	ABS	2	
10	YW6604.0800000	平垫圈A级GB/T97.1 4-达克罗		8	
9	YW64.04.0700010	平垫圈A级GB/T97.1 4-达克罗		8	
8	SAL-12U-A-04	管束	组件	1	
7	YW6304.1200100	十字槽盖头螺钉GB/T-818 M4×12-达克罗		2	
6	YW69621600000	手扭螺丝 M6×15		3	
5	YW61061601200	六角扁垫圈GB/T70.1 M6×16-12.9-达克罗		8	
4	YW68004.5000000	六角扁垫圈GB/T77 M4×5-达克罗		2	
3	YE1514.3900000	电眼FOTEK T18-3MN-PE	组件	1对	
2	SVH-12L-A-06	法兰连接杆	Q235A	4	BH10101600110借用
1	SVH-12L-A-10	玻璃管下法兰	YL112	1	YW32001200210借用

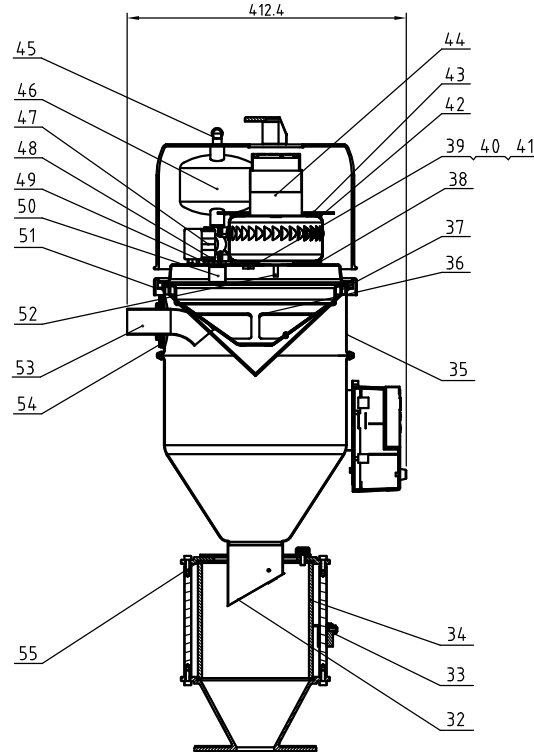
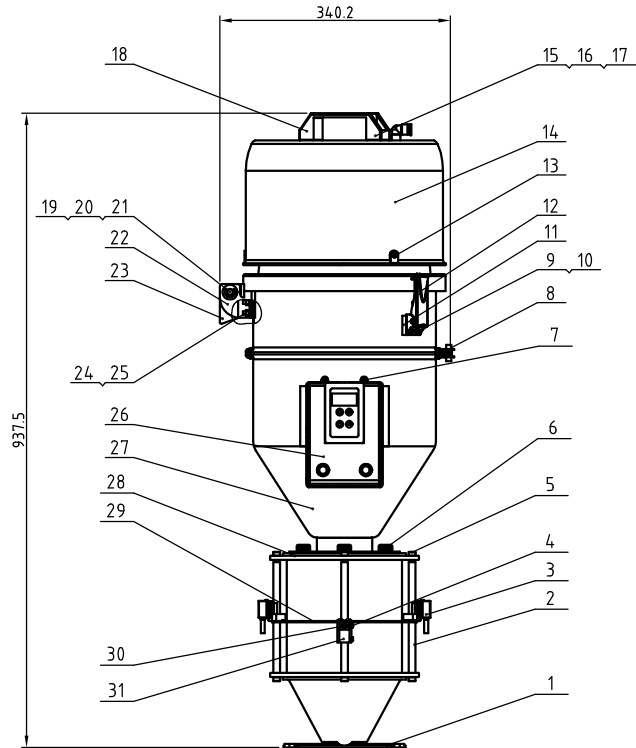
技术要求:

1.主要性能参数:

- a.最大输送能力为400Kg/hr (测试原料的堆积密度为0.65Kg/L);
- b.机器电压规格为1相, 230VAC, 50Hz;
- c.马达功率为1.15kw;
- d.储料斗有效容量为12L.

56	YR10001200100	玻璃管进紧	砂胶	2	
55	SAL-6U-A-16	入料管进紧	橡胶	1	YR10061200000借用
54	SAL-6U-A-14	入料管	SUS201	1	BL32000600020借用
53	YW610690000100	六角扁垫圈GB/T70.1 M6×90-12.9-达克罗		3	
52	SAL-6U-A-05	料斗盖	SUS201	1	BL21000600020借用
51	SAL-330-A-08	逆流管喷头	6061	1	BH13033000810借用
50	BR10281500050	逆流管进紧	橡胶	1	
49	SAL-3U-A-04	连接螺母	H58	1	BH120304.004.10借用
48	SAL-3U-A-11	接头二	6061	1	BH13031100010借用
47	YE32213100000	电磁阀	组件	1	
46	SAL-3U-A-3	接头二	6061	1	BH13030300010借用

				制图	版号	L	标题	SAL-12U-E-A-ALL	图号	SAL-12U-E-A-ALL	比例	1:7	数量	1
				设计	核准		装配图				表面要求		材质	组合件
(M1)	Ver.A	Ver.B		20211223	校对						物料号			
标记	更改前	更改后	更改人	日期	审核	日期	20211223	SHINI 信易电热机械股份有限公司 Shini Plastics Technologies, Inc.						



技术要求:

1.主要性能参数:

- a.最大输送能力为400Kg/hr (测试原料的堆积密度为0.65Kg/L);
- b.机器电压规格为1相, 230VAC,50Hz;
- c.马达功率为1.15kw;
- d.储料斗有效容量为12L.

55	YR10001200100	玻璃管逆紧	砂胶	2	借用
54	SAL-6U-A-16	入料管逆紧	橡胶	1	YR10061200000借用
53	SAL-6U-A-14	入料管	SUS201	1	借用
52	YW61069000100	料斗盖	料斗盖头螺钉GB/T70.1 M6x90-12.9-达克罗	3	
51	SAL-6U-A-05	料斗盖	SUS201	1	BL21000600020借用
50	SAL-330-A-08	逆洗管喷头	5061	1	BH13033000810借用
49	BR10281500050	逆洗管逆紧	橡胶	1	
48	SAL-3U-A-04	连接螺母	H58	1	BH120304.004.10借用
47	YE32213100000	电磁阀	组件	1	
46	SAL-6U-A-A-01	储压罐	组件	1	借用

45	YW800814.00100	逆紧接头API8-02 1/4-φ8	亚德客	1	
44	YM30965600000	碳钢马达1φ220V 1150W	组件	1	
43	SAL-3U-A-13	马达固定板	SECC2.0	1	BL210003004.20借用
42	YP6214.1200000	马达逆紧(上)	EVA3.0	1	
41	SAL-6U-A-42	压力开关接头	SUS201	1	借用
40	YR600604.00000	蓝色气管φ6×φ4	塑胶	1	
39	YE15002000100	压差开关-150mbar	组件	1	
38	SAL-6U-A-25	马达逆紧(下)	EVA5.0	1	YR10135500000借用
37	SAL-6U-A-27	料斗逆紧与滤布组装图	橡胶	1	借用
36	SAL-6U-A-18	滤布挡圈	塑胶	1	YR40006000000借用
35	SAL-12U-A-03	加大料桶	SUS201	1	
34	SVH-12L-A-02	玻璃管φ170×φ160×170	玻璃	1	YW70171700000借用
33	SVH-6L-ALL-11	电眼线压块	SUS4.30	1	YW31616200000借用
32	SVH-12L-A-08	逆止片	SUS201	1	BL21001200520借用
31	SVH-6L-ALL-10	电眼固定座	YL12	1	BL90001000120借用
30	YW6304.1200100	十字槽盖头螺钉GB/T-818 M4X12-达克罗		4	
29	SVH-12L-A-01	电眼固定片	SUS201	1	BL21001200120借用
28	SVH-12L-07	玻璃管上法兰	YL112	1	BW22121000110借用
27	SVH-12L-A-03	储料桶	组件	1	借用
26	SAL-6U-A-4.3	电控箱	塑胶	1	YR40030600100借用
25	YW64000500000	六角螺母M5防松动		6	
24	YW66051000100	平垫圈A级GB/T97.1.5-达克罗		6	
23	SAL-6U-11	上合页	SPCC3.0	1	BL32000600240借用
22	SAL-6U-12	下合页	SPCC3.0	1	BL3200060014.0借用
21	SAL-6U-31	合页销	SUS201	1	BH10006003110借用
20	YW66082200100	大垫圈C级GB/T968T97.1.8.4X24X2-达克罗		2	
19	YW66000600000	开口挡圈GB/T896.6		2	
18	BW2001200004.0	铝方型拉手L120	YL12	1	
17	YW66061300000	平垫圈A级GB/T97.1.6达克罗		4	
16	YW65006000100	标准型弹簧垫圈GB/T93.6-达克罗		2	
15	YW61062000300	内六角圆柱头螺钉GB/T70.1 M6x20-12.9-达克罗		2	
14	SAL-6U-A-23	马达外罩	塑胶	1	YR40036000000借用
13	YW62051000100	十字槽大扁头螺钉JIS1111 M5x10-达克罗		3	
12	YW020030004.00	弹簧扣	组件	2	
11	YR40000600300	弹簧扣垫块	ABS	2	
10	YW6604.0800000	平垫圈A级GB/T97.1.4-达克罗		8	
9	YW64.04.0700100	合金钢件六角帽罩螺母GB/T889.1M4		8	
8	SAL-12U-A-04	管束	组件	1	借用
7	YW6304.1200100	十字槽盖头螺钉GB/T-818 M4X12-达克罗		2	
6	YW69621600000	手扭螺丝 M6×15		3	
5	YW61061601200	内六角圆柱头螺钉GB/T70.1 M6x16-12.9-达克罗		8	
4	YW68004.5000000	内六角平圆头螺钉GB/T77 M4X5-达克罗		2	
3	YE1514.3900000	电眼FOTEK T18-3MN-PE	组件	1	对
2	SVH-12L-A-06	法兰连接杆	Q235A	4	BH10101600110借用
1	SVH-12L-10	玻璃管下法兰	YL112	1	BW32001200210借用

制图	版号	J	标题	SAL-12U-EA	图号	SAL-12U-EA -A-ALL	比例	1:7	数量	1
设计	核准		装配图				表面要求	材质	组合件	
① Ver.A	Ver.B	20211223	校对				物料号			
标记	更改前	更改后	更改人	日期	审核	日期	20211223			

