

ST3/5-S

全伺服机械手使用说明

日期: 2014 年 03 月

版本: V1.1 (中文版)



目录

1. 安全说明	13
1.1 对机械手臂所有者的强制性安全建议及要求	13
1.2 安全考量	13
1.3 急停按钮	16
1.4 运输与储藏	16
1.4.1 运输	16
1.4.2 拆箱后搬运	17
1.4.3 储藏	20
1.4.4 工作环境	20
1.4.5 报废部件处理	20
2. 机械手安装	21
2.1 机械手安装	21
2.1.1 安装注意事项	21
2.1.2 气路连接	21
2.1.3 电路连接	21
2.1.4 安全防护栏设置	22
2.1.5 机械手固定孔位及钻孔	22
2.1.6 安装固定到注塑机上	23
2.2 机器装配说明	23
2.2.1 尺寸标示	23
2.2.2 机械手规格表	26
2.2.3 气压调节	28
2.3 电力连接说明	29
2.3.1 电源连接	29
2.3.2 与注塑机的连接介面	29
2.4 夹具监测和真空监测	30
2.4.1 夹具限位开关的设定	30
2.4.2 压力开关的设定	30
2.4.3 CKD 负压检测表设定	30
2.4.4 SMC 负压检测表的设定	31
2.5 电气接口	31
2.5.1 Euromap67 接口	31
2.5.1.1 注塑机信号	32

2.5.1.2 机械手信号	33
2.5.2 Euromap12 接口	34
2.5.2.1 注塑机信号	35
2.5.2.2 机械手信号	35
3. 概述	37
3.1 ST3(5)-S 全伺服机械手概述	37
3.2 ST3(5)-S 全伺服机械手适用范围	38
3.3 ST3(5)-S 全伺服机械手主要特点	38
3.4 功能描述	38
3.4.1 功能总述	38
3.4.2 极限感应及限位功能	38
3.4.3 从动功能	39
3.4.4 断电保护功能	39
3.4.5 急停功能	39
3.5 出厂设置	39
3.6 伺服机械手 ST3/5-S 换向详解	39
4. 操作说明	44
4.1 手控器介绍	44
4.2 基本区块	45
4.3 标题状态栏	46
4.4 功能按钮区块	47
5. 用户管理	48
5.1 系统用户级别	48
5.2 用户登录	49
5.3 密码修改	49
5.4 密码输入方法	50
6. 系统程序管理	51
6.1 界面介绍	51
6.2 导出程序操作	52
6.3 导入程序操作	52
7. 修改系统日期时间	53
8. 手动操作	54

8.1 手动安全开关.....	54
8.2 伺服原点复归.....	54
8.3 伺服手动控制.....	55
8.4 输出端口手动控制.....	56
9. 系统程序运行.....	57
10. 教导程序.....	59
11. 系统功能画面.....	60
11.1 功能菜单画面.....	60
11.2 系统设置画面.....	61
11.2.1 系统参数简介.....	61
11.2.2 运行参数设置.....	61
11.2.3 输入极性.....	62
11.2.4 输入报警.....	63
11.2.5 初始设置.....	63
11.3 伺服设置画面.....	64
11.3.1 伺服参数简介.....	64
11.3.2 安全区域设置.....	64
11.3.3 快速定位设置.....	65
11.3.4 伺服机械参数设置.....	65
11.3.5 伺服运转方向设置.....	66
11.4 界面设置画面.....	67
11.5 调位操作画面.....	68
11.6 软件升级画面.....	68
11.6.1 厂商信息.....	69
11.6.2 端口名称.....	70
11.6.3 参数维护.....	70
11.6.4 软件升级.....	71
11.6.5 系统日志.....	71
12. 报警及历史记录.....	73
12.1 系统当前报警信息.....	73
12.2 报警历史记录.....	73
12.3 报警信息明细表.....	74
13. 维护.....	77

13.1 概论	77
13.2 润滑	77
13.3 保养	77
14. 装配示意图	78
14.1 横走部分装配示意图 (三轴及五轴伺服小型单截)	78
14.2 引拔部分装配示意图 (三轴单截)	79
14.3 引拔部分装配示意图 (五轴单截)	80
14.4 主臂装配示意图 (三轴及五轴伺服单截)	81
14.5 副臂装配示意图 (五轴单截)	82
14.6 横走部分装配示意图 (三轴及五轴伺服小型双截)	83
14.7 引拔部分装配示意图 (三轴伺服小型双截)	84
14.8 引拔部分装配示意图 (五轴伺服小型双截)	85
14.9 主臂装配示意图 (三轴及五轴伺服小型双截)	86
14.10 副臂装配示意图 (五轴伺服小型双截)	87
14.11 横走部分装配示意图 (三轴及五轴伺服中型双截)	88
14.12 引拔部分装配示意图 (三轴伺服中型双截)	89
14.13 引拔部分装配示意图 (五轴伺服中型双截)	90
14.14 主臂装配示意图 (三轴及五轴伺服中型双截)	91
14.15 副臂装配示意图 (五轴伺服中型双截)	92
14.16 横走部分装配示意图 (三轴伺服大型双截)	93
14.17 引拔部分装配示意图 (三轴伺服大型双截)	94
14.18 主臂装配示意图 (三轴伺服大型双截)	95
15. 气路原理图	96
15.1 气路原理图 (三轴伺服)	96
15.2 气路原理图 (五轴伺服)	97
16. 电气控制图 (三轴伺服)	98
16.1 电源接线图	98
16.2 直流电源供电图	99
16.3 横走输入输出接线图	100
16.4 主臂输入信号接线图	101
16.5 主臂输出信号接线图	102
16.6 副臂气动轴输入输出信号接线图	103
16.7 Z 轴松下伺服器 I/O 信号接线图	104

16.8Z 轴松下伺服电机接线图	105
16.9X 轴松下伺服器 I/O 信号接线图	106
16.10X 轴松下伺服电机接线图	107
16.11Y 轴松下伺服器 I/O 信号接线图	108
16.12Y 轴松下伺服电机接线图	109
16.13Z 轴台达伺服器 I/O 信号接线图	110
16.14Z 轴台达伺服电机接线图	111
16.15X 轴台达伺服器 I/O 信号接线图	112
16.16X 轴台达伺服电机接线图	113
16.17Y 轴台达伺服器 I/O 信号接线图	114
16.18Y 轴台达伺服电机接线图	115
16.19Z 轴卡因斯科伺服器 I/O 接线图	116
16.20Z 轴卡因斯科伺服电机接线图	117
16.21X 轴卡因斯科伺服器 I/O 接线图	118
16.22X 轴卡因斯科伺服电机接线图	119
16.23Y 轴卡因斯科伺服器 I/O 信号接线图	120
16.24Y 轴卡因斯科伺服电机接线图	121
16.25EM12/EM67 输入信号接线图	122
16.26EM12/EM67 输出信号接线图	123
16.27 主控板接线图	124
16.28I/O 板接线图	125
16.29 主臂板	126
16.30 横走板	127
17. 电气控制图 (五轴伺服)	128
17.1 电源接线图	128
17.2 直流电源供电接线图	129
17.3 横走输入输出接线图	130
17.4 主臂输入信号接线图	131
17.5 主臂输出信号接线图	132
17.6 副臂输入/输出信号接线图	133
17.7Z 轴松下伺服器 I/O 信号接线图	134
17.8Z 轴松下伺服电机接线图	135
17.9X 轴松下伺服器 I/O 信号接线图	136
17.10X 轴松下伺服电机接线图	137

17.11Y 轴松下伺服器 I/O 信号接线图	138
17.12Y 轴松下伺服电机接线图	139
17.13X2 轴松下伺服器 I/O 信号接线图	140
17.14X2 轴松下伺服电机接线图	141
17.15Y2 轴松下伺服器 I/O 信号接线图	142
17.16Y2 轴松下伺服电机接线图	143
17.17Z 轴台达伺服器 I/O 信号接线图	144
17.18Z 轴台达伺服电机接线图	145
17.19X 轴台达伺服器 I/O 信号接线图	146
17.20X 轴台达伺服电机接线图	147
17.21Y 轴台达伺服器 I/O 信号接线图	148
17.22Y 轴台达伺服电机接线图	149
17.23X2 台达伺服器 I/O 信号接线图	150
17.24X2 台达伺服电机接线图	151
17.25Y2 台达伺服器 I/O 信号接线图	152
17.26Y2 台达伺服电机接线图	153
17.27Z 轴卡因斯科伺服器 I/O 信号接线图	154
17.28Z 轴卡因斯科伺服电机接线图	155
17.29X 轴卡因斯科伺服器 I/O 信号接线图	156
17.30X 轴卡因斯科伺服电机接线图	157
17.31Y 轴卡因斯科伺服器 I/O 信号接线图	158
17.32Y 轴卡因斯科伺服电机接线图	159
17.33X2 轴卡因斯科伺服器 I/O 信号接线图	160
17.34X2 轴卡因斯科伺服电机接线图	161
17.35Y2 轴卡因斯科伺服器 I/O 信号接线图	162
17.36Y2 轴卡因斯科伺服电机接线图	163
17.37EM12/EM67 输入信号接线图	164
17.38EM12/EM67 输出信号接线图	165
17.39 主控板接线图	166
17.40I/O 板接线图	167
17.41 横走板	168
17.42 主臂板	169
17.43 副臂板	170

图片索引

图 1-1 单截及小型双截包装示意图	18
图 1-2 三轴伺服大型双截包装示意图.....	18
图 1-3 单截及小型双截吊装示意图	19
图 1-4 三轴伺服大型双截吊装示意图.....	19
图 2-1 三轴伺服单截.....	23
图 2-2 五轴伺服单截.....	24
图 2-3 三轴伺服小型双截.....	24
图 2-4 五轴伺服小型双截.....	25
图 2-5 三轴伺服大型双截.....	25
图 3-1: 换向前.....	40
图 3-2: 换向后.....	40
图 3-3: 换向前.....	40
图 3-4: 换向后.....	41
图 3-5: 换向前.....	41
图 3-6: 换向后.....	42
图 3-7: 换向前.....	42
图 3-8: 换向后.....	42
图 15-1.....	96
图 15-2.....	97
图 16-1.....	98
图 16-2.....	99
图 16-3.....	100
图 16-4.....	101
图 16-5.....	102
图 16-6.....	103
图 16-7.....	104
图 16-8.....	105
图 16-9.....	106
图 16-10.....	107
图 16-11.....	108
图 16-12.....	109
图 16-13.....	110
图 16-14.....	111

图 16-15.....	112
图 16-16.....	113
图 16-17.....	114
图 16-18.....	115
图 16-19.....	116
图 16-20.....	117
图 16-21.....	118
图 16-22.....	119
图 16-23.....	120
图 16-24.....	121
图 16-25.....	122
图 16-26.....	123
图 16-27.....	124
图 16-28.....	125
图 16-29.....	126
图 16-30.....	127
图 17-1.....	128
图 17-2.....	129
图 17-3.....	130
图 17-4.....	131
图 17-5.....	132
图 17-6.....	133
图 17-7.....	135
图 17-8.....	136
图 17-91.....	138
图 17-10.....	145
图 17-11.....	146
图 17-12.....	147
图 17-13.....	148
图 17-14.....	149
图 17-15.....	150
图 17-16.....	151
图 17-17.....	152
图 17-18.....	153

图 17-19.....	154
图 17-20.....	155
图 17-21.....	156
图 17-22.....	157
图 17-23.....	158
图 17-24.....	159
图 17-25.....	160
图 17-26.....	161
图 17-27.....	162
图 17-28.....	163
图 17-29.....	164
图 17-30.....	165
图 17-31.....	166
图 17-32.....	167
图 17-33.....	168
图 17-34.....	169
图 17-35.....	170

1. 安全说明



在安装和使用本机前，请仔细阅读使用说明书，避免因操作不当造成人身伤害或导致机器损坏。

1.1 对机械手臂所有者的强制性安全建议及要求

- 使用手册必须让机械手的操作者、保养者及相关人员阅读，并确认全部了解手册内容。
- 本机械手臂仅限使用于塑胶射出成型机。
- 任何对机械手臂的改装或改变机械手原始设计的应用范围皆被禁止。
- 任何不正确的操作，将导致人员或设备的损伤。
- 有任何使用上的问题，请立即联络制造商或代理商。
- 本机械手使用时，需配合其他的安全保护设备（如：安全门），不可单独使用。
- 在确认机械手安装而且符合所有的安全要求后，才可使用。
- 没有制造商的书面同意，任何超越使用手册范围对机械手的不当改装或使用所造成的损失或伤害，制造商将没有任何责任。

1.2 安全考量

- 本机械手之保养、维护、检修等工作，必须由受过专业训练人员来担任。
- 本机械手在作动时，运动快速范围广大，无关人员切勿靠近危险区域。所有电气接线必须由专业人员完成，并依指定之规格及指示配线。
- 安装机器时应在机器可动范围外加装安全栏，以免机器运行时有关人员进入可动范围造成人身伤害。
- 为操作安全，机器手控器应放置于机器可动范围外。
- 机器安装必须具有足够的强度，不可有松动现象。
- 机器使用的空气不能含磷酸脂系驱动油、有机溶剂、亚硫酸气体、氯气、酸类以及变质的压缩机油等。
- 机器工作时气压必须保持在 $0.6\text{MPa}\pm 0.1\text{MPa}$ 范围内。
- 机器运行过程中会发生轻微震动，请不要把任何物品放入机器上。
- 机器发生故障或意外时，应立即按下手控器上的急停按钮。
- 请不要改动机器主体及控制箱，若需更改请向本公司咨询。
- 机器维修前应先关闭电源及气源，同时作好相应的警示标识。
- 机器零件需更换时，请务必更换正牌零部件。

- 本公司机械手符合各项安全规则之要求。
- 本使用手册是操作机械手之准则，安全细则必先详阅。
- 无关人员若要进入机械手操作范围，必先告之安全人员及被告之注意事项。
- 所有保养、操作、维护及检修必须由专业人员来担任。
- 假使本使用手册破坏无法阅读时，请通知本公司订购。一定要将安全列为第一考量。



注意!

机械手所有者需确认所有与机械手操作、保养等相关人员在开始操作机械手之前，应仔细阅读本使用手册。



注意!

任何对机械手的修改或应用的变更，皆需获得制造商的书面同意，以确保使用的安全性。



电气系统!

如因不遵守电气系统符号所描述的安全建议，将导致人员发生触电的危险。



机械手臂或是系统的使用者都必须确保机械手臂是符合安全标准。我们并不提供这些安全装置（除非特殊装置）。如果这些安全装置是由使用者提供，请注意，在机械组装及测试机台前，先把安全装置安装好。

No.	标志	含意
4.1		请勿触碰

4.2		危險！注意！
4.3		危險！小心触电！
5.4		注意！注意伤害！
4.5		注意！高温！

4.6		不准点火
-----	---	------

1.3 急停按钮

控制面板和手控器上各有一个急停按钮。

按下急停按钮，机器会停止运作。夹具、真空阀仍可运作，以防成品掉落。此外，微电脑处理器及手控器仍会有电源可显示错误讯息。

机械手臂与射出成型机的急停电路是通过 **Euromap12** 或 **Euromap67** 的界面相互连接。不论按下机械手臂或射出成型机的急停按钮，所有的周边设备都会停止运作。

1.4 运输与储藏



注意！

在搬运过程中，禁止人员在机械下方作业！



注意！

假如有任何必要的理由机械手必须移动或重新安装，机械手所有人需向制造商或代理商请求协助。如果未遵守此项强制规定，而导致任何人员及设备的损伤，机械手制造商将没有任何责任。

1.4.1 运输

1. 该系列机械手出厂时底部为铁架支撑，周围及顶部采用木板包装，铁架底部留有空隙，便于用叉车移动位置。
2. 机器包装运输前应将滑动座固定，防止运输过程中滑动座移动而导致机器损坏。
3. 机器手臂在断气状态下会上下移动，包装前应让手臂处于上升位置，并确保防落气缸活塞杆弹出锁定手臂移动。

4. 在运输过程中，请注意不要与其它物体相撞，以免导致机器损坏。
5. 在长距离运输时，应在机器外面加包塑料袋，必要时应进行抽真空并放置防潮珠。
6. 运输储存的温度范围为-25℃到 55℃，对于 24 小时以内的短时间运输储存不能超过 70℃。

您所订购的机械手在出厂前已确认过是在完好的状态，请检查是否有任何因搬运、运输等所造成的损伤。请小心拆除外箱及组件之包装，因为若发现机械手有因运输造成损伤时，可以再次被使用。

确认机械手有任何因运输所造成的损伤时，请：

- 1) 立即向负责运输的公司及本公司反映。
- 2) 向货运公司申诉损坏，填写文件请求赔偿。
- 3) 保留损坏物品等候检验。等待检验期间，勿将损坏物品寄回。

1.4.2 拆箱后搬运

1. 拆箱后先将包装支撑板取下，使手臂旋转 90 度，与横梁垂直（如图）。具体操作如下：

- 1) 松开包装支撑板上的 6 个紧固螺钉，取下包装支撑板。
- 2) 缓慢旋转引拔横梁及手臂，使手臂与横梁呈垂直状态。
- 3) 用包装支撑板上取下的 6 个螺钉将手臂连接板与滑动座锁紧。

注：1) 取下包装支撑板时应格外小心，防止手臂翻转导致机器损坏或人身伤害。

2) 锁紧手臂连接板与滑动座时，应保证手臂处于竖直状态。

2. 出厂时配件箱中有一个活动吊环，拆箱后将此吊环安装于引拔梁上的“T”型块上，配合横走梁两端的两个固定吊环一起作吊装机器用。（如图）

注：机器吊装完毕后，请将引拔梁上的活动吊环取下妥善保存，以备下次吊装时使用。

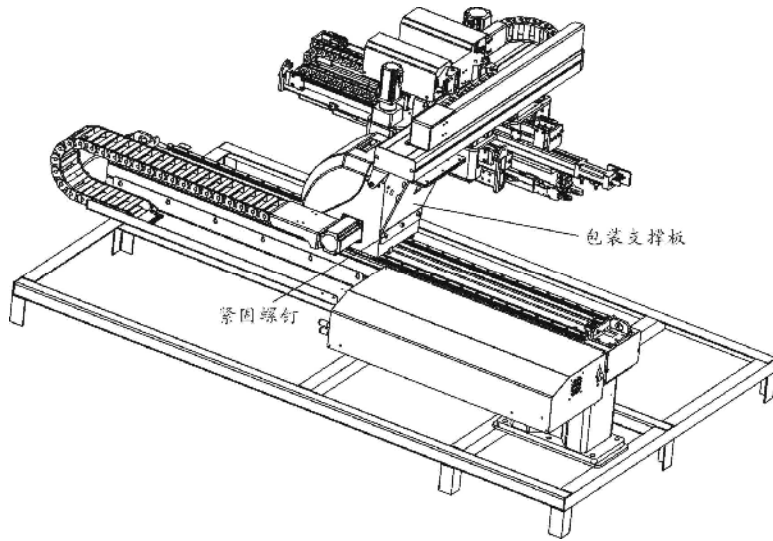


图 1-1 单截及小型双截包装示意图

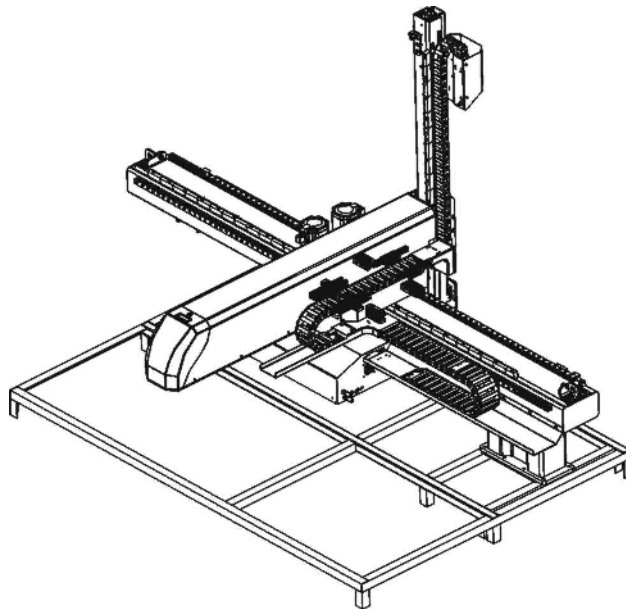


图 1-2 三轴伺服大型双截包装示意图

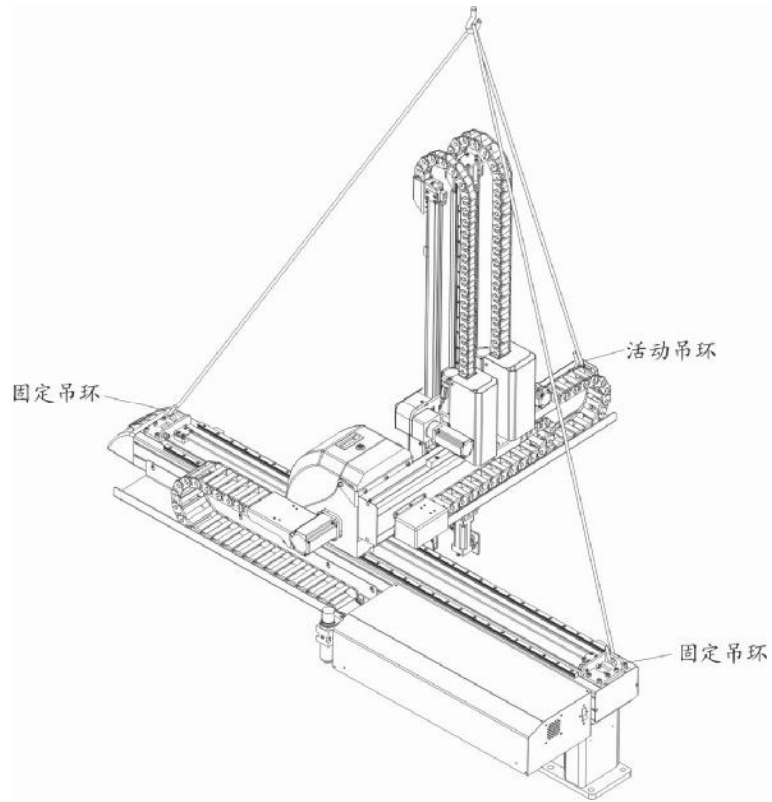


图 1-3 单截及小型双截吊装示意图

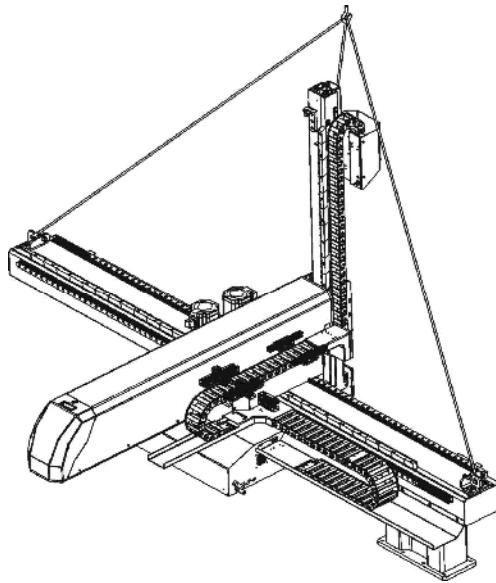


图 1-4 三轴伺服大型双截吊装示意图

1.4.3 储藏

1. 长期不使用机器时，应切断机器电源及主气源。
2. 机器应储藏在通风、干燥的房间内，避免机器锈蚀或电气元件受潮损坏。
3. 长期不使用此机器时，应对机器进行防锈处理，必要时应加盖薄膜，以防灰尘和雨水浸蚀机器。

1.4.4 工作环境

1. 温度：在+5℃到+40℃的空气温度范围内正常使用。
2. 湿度：+40℃时对应的湿度不超过 50%的环境下正常使用。
3. 海拔：在海拔 1000 米以下使用。
4. 当机器电源线出现损坏时，请勿使用。
5. 当机器气管出现损坏时，请勿使用。
6. 气压严重不足或严重超高时，请勿使用。
7. 机器出现故障或非经专业人员拆卸后，未经专业人员检修前，请勿使用。
8. 压缩空气中含有有机溶剂、磷酸脂系列、亚硫酸气体、氯气以及其它易燃易爆气体时，请勿使用。

1.4.5 报废部件处理

当机器因达到使用寿命而不能再维修使用时，应拆毁机器。应将其各部件按性质的不同(金属、油和润滑剂、塑料、橡胶等)以不同方法拆出，尽可能委托专门企业进行，并遵守当地固体工业废物处理法规的规定处理。

机器在使用过程中有任何问题，请与本公司维修人员或当地供应商联系。

总公司及台北厂：	TEL: (02)26809119
中国服务热线：	TEL: 800-999-3222
华南东莞厂：	TEL: (0769)83313588
华东宁波厂：	TEL: (0574)86719088

2. 机械手安装

2.1 机械手安装

2.1.1 安装注意事项

1. 安装之前，请仔细阅读此章节。
2. 为防止意外事故发生，请按本节要求进行安装。
3. 机器主体安装应具有足够的强度，不应在机器安装完后出现松动。
4. 机器安装完后应在机器可动范围外加装防护栏。
5. 机器手控器应固定在安全防护栏外。
6. 安装时不能伤及气管，应保持气管通畅。
7. 电气安装应由专业电工完成。
8. 连接电缆线和地线应该服从当地的规章制度。
9. 地线不能接到水管、煤气管道、有线电视或电话线上。
10. 机器应使用独立的电缆线和电源开关，主电源线的直径应不小于电控箱应用的电线。
11. 电线接线端应安全牢固。

2.1.2 气路连接

1. 按过滤器规格选择合适的软管连接在气源与过滤器之间。
注：连接软管之前必须用压缩空气对软管内进行清洗，确保管内无切屑、密封带等杂物。

2. 检查电控箱内各气路连接是否完整，无弯折现象。

机械手臂末端的气管标示管含义：V1、V2 表示吸盘，G1、G2 表示夹具，HI1、HO1 表示第一对抱具，HI2、HO2 表示第二对抱具，以此类推。

2.1.3 电路连接

1. 电路连接必须由专业电工进行。
2. 电路连接前必须确保外部电源处于断开状态。
3. 外部电源发生异常，控制系统会发生故障，为使整个系统安全工作，请务必在控制系统的外部设置安全电路。
4. 安装、配线、运行、维护前，必须熟悉本说明书内容；使用时也必须熟知相关

机械、电子常识及一切有关安全注意事项。

5. 机器使用前必须安全接地。
6. 地线必须接在金属物上并远离可燃物。

电力参数参见机械手上的铭牌。通常利用电缆线和 CEE 插头连接电力。

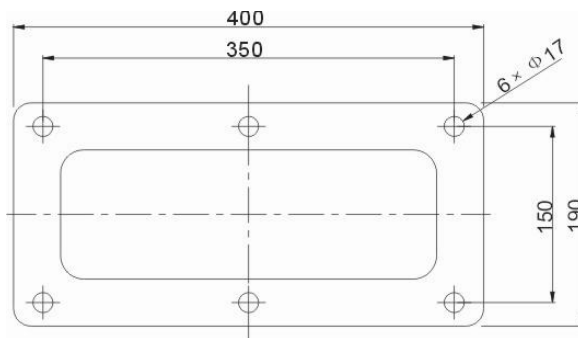


连接电源时，必须经由专业的电工人员来处理，以及依照规定来实行。尤其是地线必须正确的连接及测试。

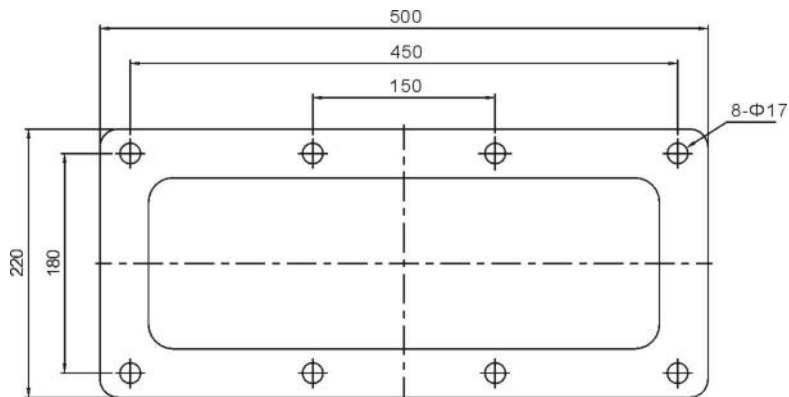
2.1.4 安全防护栏设置

1. 等机器安装完毕后，应在机器可动范围以外安装安全防护栏。
2. 安装完安全防护栏后应将手控器固定在安全防护栏外。
3. 应在安全防护栏上显眼的位置贴上警示标识。

2.1.5 机械手固定孔位及钻孔



单截及小型双截



大型双截

1. 钻孔前先将注塑机关模后关闭电源，避免铁屑掉入模内。
2. 将钻孔贴纸贴于固定模板上。
3. 用中心冲做定位，以利于钻孔作业。
4. 将磁性座电钻置于固定模板上，取 $\Phi 14$ 钻头依序将定位孔钻 30mm 深。
5. 取 M16 的螺丝攻依序完成攻牙作业。攻牙深度约为 25mm 深，即告完成。

2.1.6 安装固定到注塑机上

1. 小心搬运机械手至固定孔位置，并注意避免机械手剧烈振动、碰撞及掉落。
2. 方向、孔位对齐之后，把 8mm 扭力扳手调到 77N*M, 将 M16×30 的内六角螺丝拧紧即可。

注：若需加装转接座的，先将转接座固定于注塑机上，然后将机械手固定于转接座上。

2.2 机器装配说明

2.2.1 尺寸标示

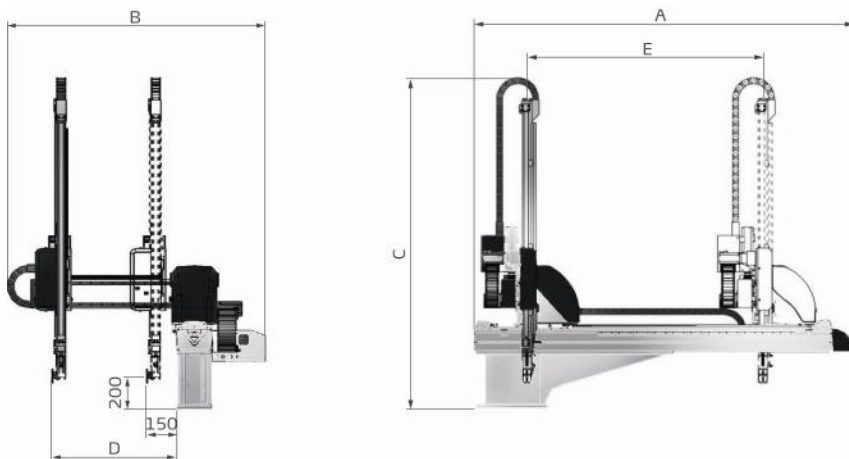


图 2-1 三轴伺服单截

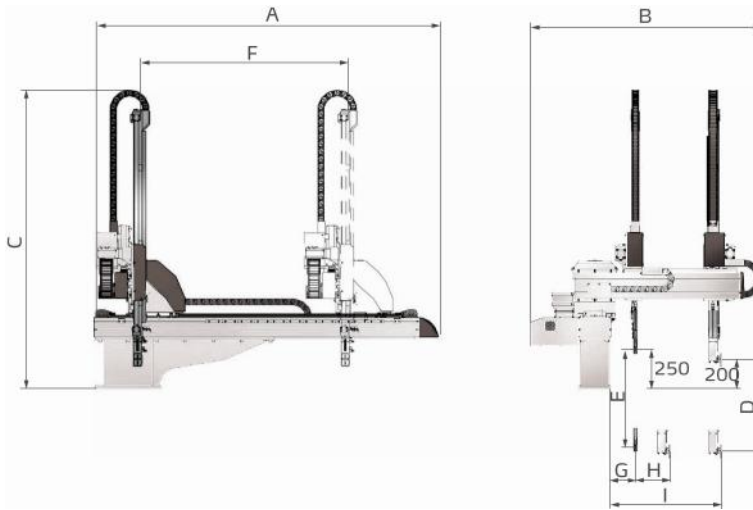


图 2-2 五轴伺服单截

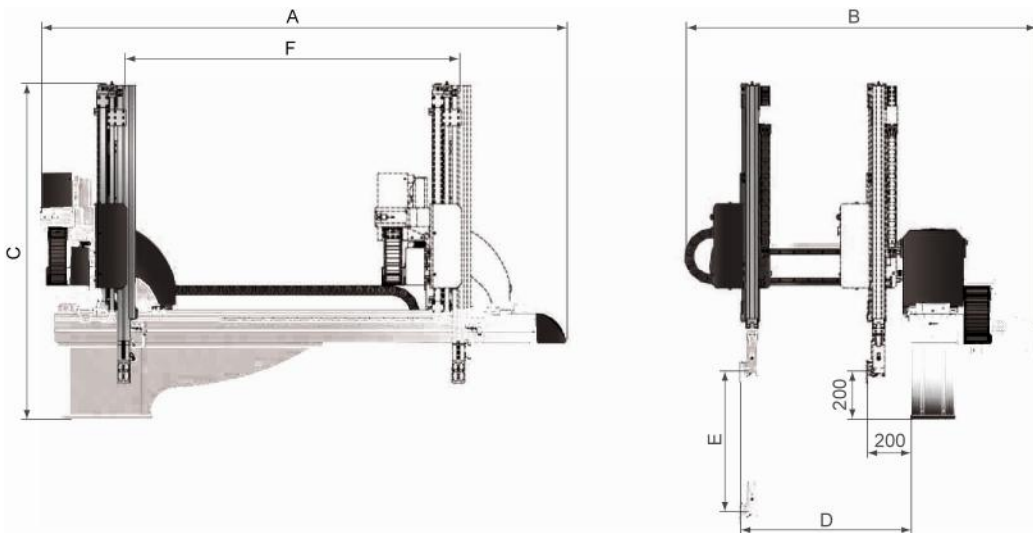


图 2-3 三轴伺服小型双截

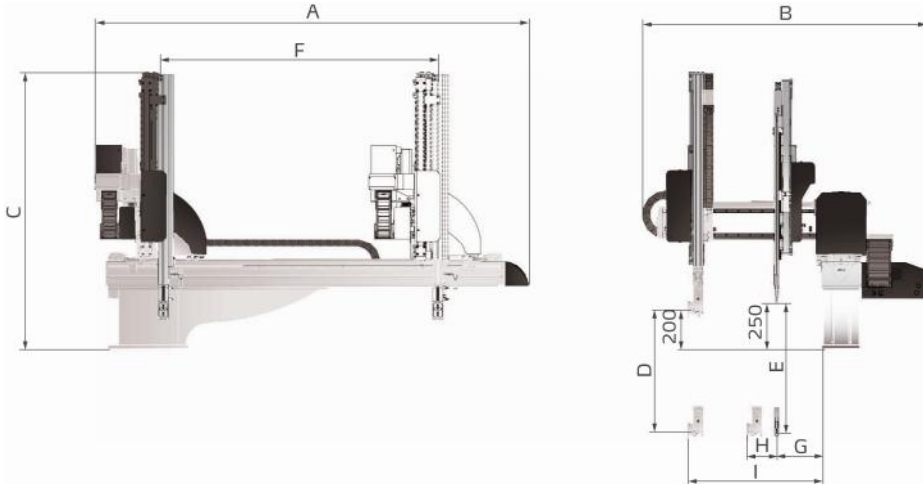


图 2-4 五轴伺服小型双截

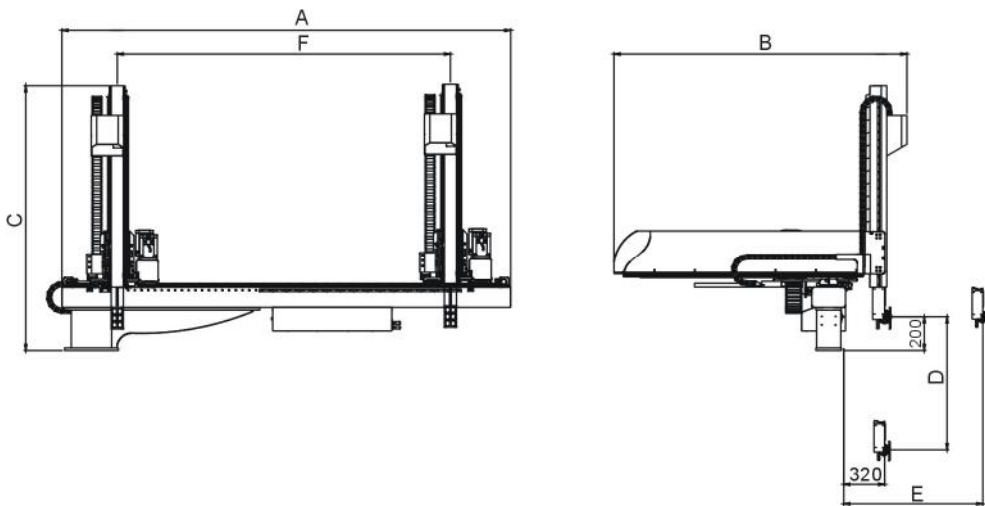


图 2-5 三轴伺服大型双截

2.2.2 机械手规格表

表 2-1: 机械手规格表 (三轴伺服单截)

机型		ST3-700-1400-S	ST3-900-1600-S	ST3-1100-1800-S
适用机型(ton)		100-200	200-300	300-450
横走行程(mm)		1400	1600	1800
引拔行程(mm)		500	700	900
上下行程(mm)		700	900	1100
最大载荷(kg)		3	5	5
最快模内取出时间 (sec)		2.5	2.7	3
最快空循环时间 (sec)		7	8	8.5
工作气压 (bar)		4-6	4-6	4-6
最大空气消耗量(NL/cycle)		4	4	4
净重(kg)		260	280	300
尺寸规格	A	2150	2350	2550
	B	1350	1550	1750
	C	1850	2050	2250
	D	700	900	1100
	E	1400	1600	1800

注: 1、机型后加注"EM12"为控制系统信号符合 Euromap12。

机型后加注"EM67"为控制系统信号符合 Euromap67。

2、机器电压规格为 1Φ, 100~240V, 50/60Hz。

表 2-2: 机械手规格表 (五轴伺服单截)

机型		ST5-700-1400D-S	ST5-900-1600D-S	ST5-1100-1800D-S
适用机型(ton)		100-200	200-300	300-450
横走行程(mm)		1400	1600	1800
引拔行程(mm)	主臂	400	600	800
	副臂	400	600	800
上下行程(mm)	主臂	700	900	1100
	副臂	750	950	1150
最大载荷(kg)		3	5	5
最快模内取出时间 (sec)		2.5	2.7	3
最快空循环时间 (sec)		7	8	8.5
工作气压 (bar)		4-6	4-6	4-6
最大空气消耗量(NL/cycle)		5	5	5
净重(kg)		280	300	320
尺寸规格 (mm)	A	2150	2350	2550
	B	1350	1550	1750
	C	1850	2050	2250
	D(max)	700	900	1100
	E(max)	750	950	1150
	F(max)	1400	1600	1800
	G(min)	150	150	150
	H(min)	180	180	180
	I(max)	700	900	1100

- 注：1、机型后加注“M”为中板模装置（适用于三板模）。
 机型后加注“EM12”为控制系统信号符合 Euromap12。
 机型后加注“EM67”为控制系统信号符合 Euromap67。
 2、机器电压规格为 1Φ，100~240V，50/60Hz。

表 2-3: 机械手规格表（三轴伺服小型双截）

机型	ST3-700-1400T-S	ST3-900-1600T-S	ST3-1100-1800T-S	ST3-1300-2000T-S	ST3-1500-2200T-S	
适用机型(ton)	100-200	200-300	300-450T	450-650T	650-850T	
横走行程(mm)	1400	1600	1800	2000	2200	
引拔行程(mm)	480	680	700	800	900	
上下行程(mm)	700	900	1100	1300	1500	
最大载荷(kg)	3	3	8	10	12	
最快模内取出时间(sec)	2.1	2.3	3	3.2	3.5	
最快空循环时间(sec)	6	6.2	8.5	9	9.5	
工作气压(bar)	4-6	4-6	4-6	4-6	4-6	
最大空气消耗量(NL/cycle)	4	4	4	5	5	
净重(kg)	240	260	450	500	550	
尺寸规格 (mm)	A	2200	2400	2600	2800	3000
	B	1450	1650	1900	2000	2100
	C	1400	1500	1600	1700	1800
	D(max)	690	890	950	1050	1150
	E(max)	700	900	1100	1300	1500
	F(max)	1400	1600	1800	2000	2200

- 注：1、机型后加注“EM12”为控制系统信号符合 Euromap12。
 机型后加注“EM67”为控制系统信号符合 Euromap67。
 2、机器电压规格为 1Φ，100~240V，50/60Hz。

表 2-4: 机械手规格表（五轴伺服小型双截）

机型	ST5-700-1400DT-S	ST5-900-1600DT-S	
适用机型(ton)	100-200	200-300	
横走行程(mm)	1400	1600	
引拔行程(mm)	主臂	300	500
	副臂	300	500
上下行程(mm)	主臂	700	900
	副臂	750	950
最大载荷(kg)	3	5	
最快模内取出时间(sec)	2.1	2.3	
最快空循环时间(sec)	6	6.2	
工作气压(bar)	4-6	4-6	
最大空气消耗量(NL/cycle)	5	5	
净重(kg)	260	280	
尺寸规格 (mm)	A	2200	2400
	B	1450	1650
	C	1400	1600
	D(max)	700	900
	E(max)	750	950
	F(max)	1400	1500

	G(min)	225	225
	H(min)	160	160
	l(max)	680	880

- 注：1、机型后加注“M”为中板模装置（适用于三板模）。
 机型后加注“EM12”为控制系统信号符合 Euromap12。
 机型后加注“EM67”为控制系统信号符合 Euromap67。
 2、机器电压规格为 1Φ, 100~240V, 50/60Hz。

表 2-5: 机械手规格表（三轴伺服大型双截）

机型	ST3-1800-2400LT-S	ST3-2200-2600LT-S	ST3-2600-2800LT-S	ST3-3000-3000LT-S
适用机型(ton)	850-1600T	1600-2400T	2400-2800T	2800-3600T
横走行程(mm)	2400	2600	2800	3000
引拔行程(mm)	900	1000	1100	1100
上下行程(mm)	1800	2200	2600	3000
最大载荷(kg)	15	20	20	35
最快模内取出时间(sec)	3.5	3.8	4	4.3
最快空循环时间(sec)	9.5	10	10.5	11
工作气压(bar)	4-6	4-6	4-6	4-6
最大空气消耗量(NL/cycle)	6	6	6	6
净重(kg)	820	890	960	1030
尺寸规格 (mm)	A	3400	3600	3800
	B	1900	2000	2100
	C	1900	2100	2300
	D(max)	1800	2200	2600
	E(max)	1270	1370	1470
	F(max)	2400	2600	2800

- 注：1、机型后加注“EM12”为控制系统信号符合 Euromap12。
 机型后加注“EM67”为控制系统信号符合 Euromap67。
 2、机器电压规格为 1Φ, 100~240V, 50/60Hz。

2.2.3 气压调节

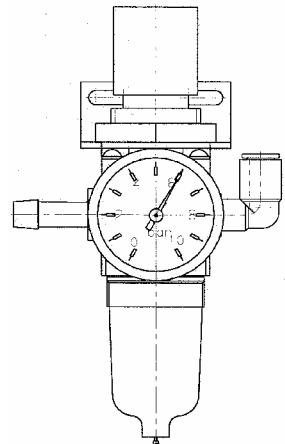
压缩空气是以“1/4—Φ10”的气管连接到过滤调压阀的。过滤调压阀上有明确的压力刻度线，调节方便。将调节旋钮向上提起并顺时针旋转，气压增大；逆时针旋转，气压减小，气压范围为 0-8bar。气压调整后请将调节旋钮按下以锁定气压。

ST3（5）系列需求压力：4bar 至 6bar

机械手在运行过程中，当压力小于或等于 4bar 时会停机并报警，当压力大于 6bar 时，会影响气动元件的寿命。

压缩气体的消耗量与机械手臂的附件有关。

查看下面表格，可准确算出机器实际的耗气量：



每行程使用量		使用量/每秒
C 轴	夹具	吸盘
0.3	0.1	0.5

注：上表耗气量是以气压为 5bar 时为基准计量的，单位为 dm^3 。

2.3 电力连接说明

2.3.1 电源连接

电力参数参见机械手上的铭牌。通常利用电缆线和 CEE 插头连接电力。



连接电源时，必须经由专业的电工人员来处理，以及依照规定来实行。尤其是地线必须正确的连接及测试。

2.3.2 与注塑机的连接介面

机械手有选配符合 Euromap12 和 Euromap67 标准的电气接口。也请参见章节 2.7。



机械手的接口插头连接和所有讯号的测试必须由了解注塑机与机械手的专业人员执行。最理想的情况是由我方的安装人员与注塑机制造商的安装人员合作进行。



此工作必须认真对待，否则可能会导致功能故障，或者损坏机械手和模具！



特别重要的是在借助安全装置的保护下检测正确的功能。

- 检测进出注塑机的急停信号。
- 按下手控器上的急停开关时，注塑机同样也要出现急停的报警信息。按下注塑机上的急停开关时，机械手同样也要出现急停的报警信息，并显示在显示屏上。

2.4 夹具监测和真空监测

2.4.1 夹具限位开关的设定

当夹子没夹物品，处于完全张开的状态时，夹具磁簧开关不亮；当夹住物品时，磁簧开关亮；当夹子没夹住物品，处于完全闭合的状态时，夹具磁簧开关不亮。
调节磁簧开关方法：

1. 把磁簧开关上的紧固螺丝松开
2. 使夹子夹住物品时磁簧开关亮，没夹住物品时磁簧开关不亮
3. 磁簧开关位置调整好后，把紧固螺丝拧紧

在机械手运动过程中，夹子没夹住物品时，机械手会停止运行并报警。

2.4.2 压力开关的设定

1. 出厂进气压力开关设定为 4bar，当工作气压低于 4 bar 时报警。用户可根据实际需要进行压力调整。
2. 压力开关上面标有刻度，压力开关内部有一个红色的标尺与调节螺钉相连，当旋转调节螺钉时，红色标尺会跟随移动。
3. 需要调节压力时，用户可用内六角扳手旋转端面上的调节螺钉至红色标尺指到需要设定的值即可，顺时针旋转，设定值增大，逆时针旋转，设定值减小。

2.4.3 CKD 负压检测表设定

1. 模式设定（滞后模式）：
 - a: 在测定模式下持续按“MODE”键 2 秒钟进入“比较输出 1 模式设定”，按上、下键直到显示“HYS”。
 - b: 按“MODE”键一次进入“比较输出 2 模式设定”，按上、下键直到显示“OFF”。
 - c: 按“MODE”键一次进入“常开、常闭模式设定”，按上、下键直到显示“NC”。
 - d: 按“MODE”键一次进入“应答时间设定”，按上、下键设定好应答时间（一般为系统默认值 2.5）。
 - e: 按“MODE”键一次进入“颜色设定”，按上、下键直到显示“R-ON”。
 - f: 按“MODE”键一次，回到测定模式
2. 负压检测值的设定

按“MODE”键有“L0-1”闪烁一次，按上、下键设定真空检测上限，如“-60”；再按“MODE”键一次有“H1-1”闪烁一次，按上、下键设定真空检测下限，如“-20”。
注意：设定过程中 L0-1 的绝对值要求大于 H1-1 的绝对值，否则会有“DOWN”报警！

3. 按键的锁定

设定好各参数后，同时长时间按”MODE”键和向下键，直到显示“LOCK, ON”，负压检测表的所有按键即被锁定。此功能可以防止误操作，造成参数的改变

4. 按键锁定的解除

如果需要重新设定参数，需要先解除按键的锁定。同时长时间按”MODE”键和向下键，直到显示“LOCK, OFF”即解锁。

2.4.4 SMC 负压检测表的设定

1. 按住 S 键 2 秒以上，显示 F**，按上、下键选择 F0，按 S 键进入单位选择模式，按上、下键选 PA，按 S 键完成设定，返回到功能选择模式，屏幕上显示 F0。
2. 功能选择模式下按上、下键至屏幕显示 F1，按 S 键进入 OUT1 规格设定，按上、下键选择 HYS，按 S 键进入输出模式设定；
3. 按上、下键选择 L-n，按 S 键进入压力设定状态；
4. 按上、下键设定-50（此值可根据具体应用环境来设定），按 S 键进入迟滞设定，按上、下键设定迟滞值为 2，按 S 键确定并进入显示颜色设定；
5. 按上、下键选择 Sor，按 S 键确认，返回功能选择模式。
6. 按住 S 键 2 秒以上，返回测量模式。

2.5 电气接口

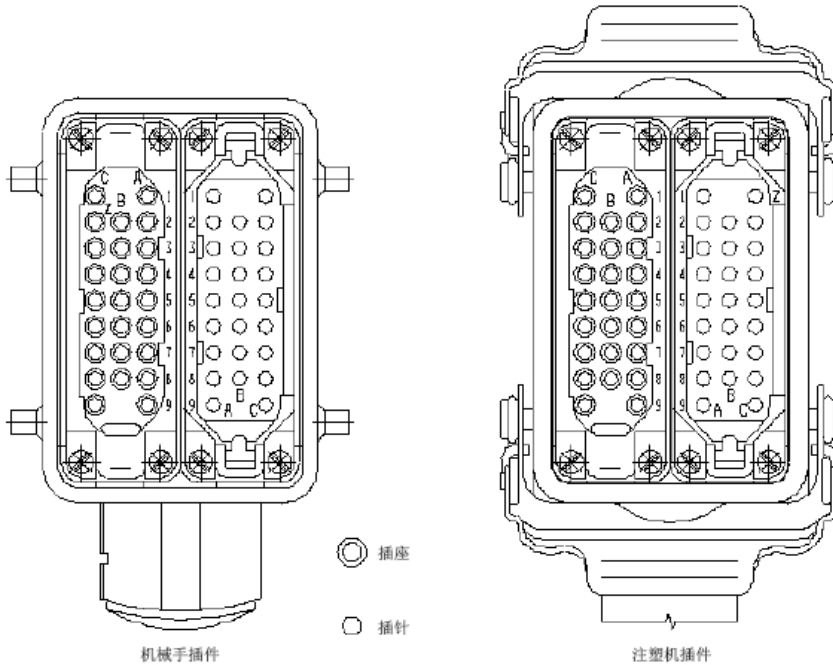
ST3(5)全伺服机械手有两种接口形式与注塑机进行信息交换。

- Euromap67
- Euromap12

两种形式将在以下章节分别作描述。

2.5.1 Euromap67 接口

Euromap67 接口定义了注塑机与机械手的连接。



机械手和注塑机接口是按照 **Euromap67** 要求工作的，此要求为：所描述的信号，除非特别注明，否则都为持续信号。

2.5.1.1 注塑机信号

连接插件号	信号名称和功能
ZA1 ZC1	注塑机紧急停止线路 1 用注塑机的急停开关中断机械手的急停线路。
ZA2 ZC2	注塑机紧急停止线路 2 用注塑机的急停开关中断机械手的急停线路。
ZA3 ZC3	安全系统信道 1 预防机械手的危险运动。当注塑机的安全系统有效时，此开关是关闭的。
ZA4 ZC4	安全系统信道 2 预防机械手的危险运动。当注塑机的安全系统有效时，此开关是关闭的。
ZA5 选项	不良品 当注塑品是不良品时，信号为高电平。当模具打开时出现高电平信号并至少持续到“允许关模”信号出现。（见插针号 A6）
ZA6	关模完 当注塑机关模完成时出现高电平信号。“允许关模”信号就不再需要。（见插针号 A6）
ZA7	开模完 当开模位置大于或等于机械手取物需要的位置时，有高电平信号出现。 注塑机不能出现开模位置小于机械手取物需要的位置的情况。
ZA8 选项	开模中间 当注塑机开模到指定的中间位置时为高电平信号，并持续到模具完全打开。此信号有两种用途： 1) 注塑机模具停在一个中间位置，发出信号到机械手。通过“允许完全开模”信号来完全打开模具。（见插针号 A7） 2) 注塑机发出此信号，但不停留在中间位置。 开模中间不使用时是低电平信号。

ZA9	机械手基准电位 24V DC
ZB2	全自动注塑机 当注塑机连同手臂一起操作时有高电平信号产生。
ZB3	顶针退到位 当顶针序列被选择时，注塑机顶针退到位时有高电平信号产生。这是“允许顶针退回”信号的一个确认信号。（见插针号 B3）
ZB4	顶针进到位 注塑机顶针进到位时有高电平信号产生。这是“允许顶针退回”信号的一个确认信号。（见插针号 B4）
ZB5	中子 1 允许机械手进入 当不论模具底盘位置在哪，中子 1 处于允许机械手进入的位置，会有高电平信号输出。（见插针号 B5）
ZB6	中子 1 处于可取注塑品的位置 当中子 1 处于可取注塑品的位置，会有高电平信号输出。（见插针号 B6）
ZB7 选项	中子 2 允许机械手进入 中子 2 处于允许机械手进入的位置，高电平信号输出。（见插针号 B7）
ZB8 选项	中子 2 处于可取注塑品的位置 当中子 2 处于可取注塑品的位置，会有高电平信号输出。（见插针号 B8）
ZC5/ZC6/ZC7	预留给将来的 Euromap 信号。
ZC8	没有被欧规确定，由厂家自行定义
ZC9	机械手电源 0V

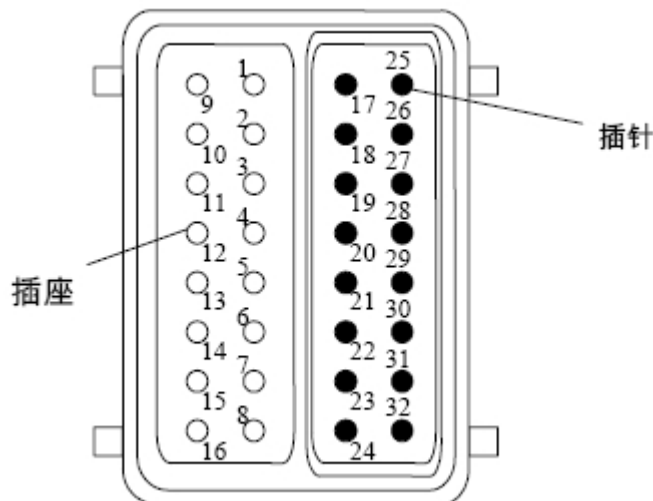
2.5.1.2 机械手信号

连接插件号	信号名称和功能
A1 C1	机械手紧急停止线路 1 用机械手的急停开关中断注塑机的控制系统。
A2 C2	机械手紧急停止线路 2 用机械手的急停开关中断注塑机的控制系统。
A3 C3	模区安全 当机械手在模区外，并且不干涉注塑机开模时，这两个连接点闭合。当机械手臂离开起始位置，这两个连接点必须断开。如果这两个连接点断开，则注塑机既不能开模也不能关模。当机械手不被选择时，这两个接点闭合。
A4 C4	预留给将来的 Euromap 信号。
A5	没有被欧规确定，由厂家自行定义
A6	允许关模 当机械手取物后注塑机能够开始关模时，出现高电平信号。 高电平信号必须持续到“关模完”（见插针号 ZA6）。如果由于错误原因信号变成低电平，将使注塑机关模动作中断。
A7 选项	允许完全开模 当机械手等待并允许注塑机开模时，这个信号必须为高电平。 这个信号必须保持高电平直到注塑机给出“开模完”信号（见插针号 ZA7）。
A8	预留给将来的 Euromap 信号。
A9	注塑机基准电压 24V DC
B2	机械手不使用模式 当机械手工作在“操作注塑机”模式时，这个信号为低电平信号。当机械手工作在“不操作注塑机”模式时，这个信号为高电平信号。 当机械手臂关闭时这个信号为高电平信号。

B3	允许顶针退回 当机械手允许顶针退回时这个信号为高电平信号。这个信号至少必须持续到注塑机给出“顶针退到位”信号。(见插针号 ZB3)
B4	允许顶针前进 当机械手允许顶针前进时这个信号为高电平信号。这个信号至少必须持续到注塑机给出“顶针进到位”信号。(见插针号 ZB4)
B5 选项	允许中子 1 运动, 让机械手进入 当允许中子 1 向让机械手进入的位置运动时, 输出高电平信号。这个信号至少必须持续到注塑机给出“中子 1 进终”信号。(见插针号 ZB5)
B6 选项	允许中子 1 运动, 来取注塑品 当允许中子 1 运动, 以便于可取注塑品时, 输出高电平信号。这个信号至少必须持续到注塑机给出“中子 1 退终”信号。(见插针号 ZB6)
B7 选项	允许中子 2 运动, 让机械手进入 当允许中子 2 向让机械手进入的位置运动时, 输出高电平信号。这个信号至少必须持续到注塑机给出“中子 2 进终”信号。(见插针号 ZB7)
B8 选项	允许中子 2 运动, 来取注塑品 当允许中子 2 运动, 以便于可取注塑品时, 输出高电平信号。这个信号至少必须持续到注塑机给出“中子 2 退终”信号。(见插针号 ZB8)
C5 C8	没有被欧规确定, 由厂家自行定义
C6 C7	预留给将来的 Euromap 信号。
C9	注塑机供应电源 0V

2.5.2 Euromap12 接口

Euromap12 接口定义了注塑机与机械手的连接。



机械手和注塑机接口是按照 Euromap12 要求工作的, 此要求为: 所描述的信号, 若没有特别注明, 均为持续信号。

2.5.2.1 注塑机信号

连接插件号	信号名称和功能
1, 9	注塑机紧急停止 用注塑机的急停开关中断机械手的急停线路。
2	开模完 当注塑机开模位置大于或等于机械手取物需要的位置时,接点和参考电位(接点 16)闭合。注塑机不能出现开模位置小于机械手取物需要位置的情况。
3, 11	安全门 当注塑机安全装置(如:安全门、脚踏板安全设备等)动作时,这两个接点必须闭合。注塑机在任何操作模式下这个信号都起作用。
4	顶针退到位 当顶针序列被选择,注塑机顶针退到位时接点和参考电位(接点 16)闭合而不管模板位置。这是“允许顶针退回”(参考接点 21)信号的一个确认信号。当顶针序列不用时推荐接点和参考电位(接点 16)闭合。
5	顶针进到位 当顶针序列被选择,注塑机顶针进到位时接点和参考电位(接点 16)闭合,这是“允许顶针前进”(参考接点 22)信号的一个确认信号。 当顶针序列不用时推荐接点和参考电位(接点 16)闭合。
6 (选项)	中子允许机械手进入 当不论模具底盘位置在哪,中子处于允许机械手进入的位置时,接点和参考电位(接点 16)闭合。
7 (选项)	中子处于可取注塑品的位置 当中子处于可取注塑品的位置时,接点和参考电位(接点 16)闭合。
8 (选项)	不良品 当注塑品为不良品时,接点和参考电位(接点 16)闭合。当模具打开时,此开关闭合,并且一直闭合到“允许关模”信号(接点 17)出现。
10	注塑机自动 当注塑机在半自动或全自动模式时,接点和参考电位(接点 16)闭合。
12	关模完 当注塑机关模完成时,接点和参考电位(接点 16)闭合。 “允许关模”信号(接点 17)不再需要。
13 (选项)	没有被欧规确定,由厂家自行定义
14 (选项)	开模中间 当注塑机开模到指定的中间位置时,接点和参考电位(接点 16)闭合。并持续到模具完全打开。此信号有两种用途: 1) 注塑机模具停在一个中间位置,发出信号到机械手。通过“允许完全开模”信号来完全打开模具。(见插针号 A7) 2) 注塑机发出此信号,但不停留在中间位置。 开模中间不使用时,接点和参考电位(接点 16)断开。
15 (选项)	没有被欧规确定,由厂家自行定义
16	机械手参考电压

2.5.2.2 机械手信号

连接插件号	信号名称和功能
17	允许关模 当机械手取物后注塑机能够开始关模时,接点和参考电位(接点 32)闭合。 接点和参考电位必须一直闭合直到“关模完”(参考接点 12)信号有效。如果机械手错误断开这两个接点,将使注塑机关模动作中断。

18, 26	<p>模区安全</p> <p>当机械手在模区外，并且不干涉注塑机开模时，这两个连接点闭合。当机械手臂离开起始位置，这两个连接点必须断开。如果这两个连接点断开，则注塑机既不能开模也不能关模。当机械手不被选择时，这两个接点闭合。</p>
19, 27	<p>机械手紧急停止</p> <p>用机械手的急停开关中断注塑机的控制系统。</p>
20	<p>机械手不使用模式</p> <p>当机械手工作在“操作注塑机”模式时，接点和参考电位（接点 32）断开。当机械手工作在“不操作注塑机”模式时，接点和参考电位闭合。当机械手断开时，接点和参考电位（接点 32）闭合。</p>
21	<p>允许顶针退回</p> <p>当机械手允许顶针退回时，接点和参考电位（接点 32）闭合。接点和参考电压必须保持闭合状态直到注塑机给出“顶针退到位”信号（参考接点 4）。</p>
22	<p>允许顶针前进</p> <p>当机械手允许顶针前进时，接点和参考电位（接点 32）闭合。接点和参考电位必须保持闭合状态直到注塑机给出“顶针进到位”信号（参考接点 5）。</p>
23 (选项)	<p>允许中子运动，来取注塑品</p> <p>当允许中子运动，以便于可取注塑品时，接点和参考电位（接点 32）闭合。接点和参考电位必须保持闭合状态直到注塑机给出“中子退终”信号。（参考接点 7）。</p>
24 (选项)	<p>允许中子运动，让机械手进入</p> <p>当允许中子向让机械手进入的位置运动时，接点和参考电位（接点 32）闭合。接点和参考电位必须保持闭合状态直到注塑机给出“中子进终”信号。（参考接点 6）。</p>
25	<p>预留给将来的 Euromap 信号。</p>
28 (选项)	<p>允许完全开模</p> <p>当机械手等待并允许注塑机开模时，接点和参考电压（接点 32）闭合。接点和参考电位必须保持闭合状态直到注塑机给出“开模完”信号（参考接点 2）。如果接点不使用，它必须和参考电位断开。</p>
29	<p>预留给将来的 Euromap 信号。</p>
30	<p>没有被欧规确定，由厂家自行定义</p>
31	<p>没有被欧规确定，由厂家自行定义</p>
32	<p>注塑机参考电位</p>

3. 概述

3.1 ST3(5)-S 全伺服机械手概述

ST3(5)-S 全伺服机械手结构紧凑、外型美观、运行平稳且操作方便。它可以准确而快速地将注塑成型的产品从模具内取出放于需要的位置。三轴伺服机械手一般适用于热流道模具，五轴伺服机械手可用于二板模、三板模或热流道模具。



Model: ST3



Model: ST5

3.2 ST3(5)-S 全伺服机械手适用范围

1. ST3(5)-550-1000(D)-S 适用于锁模力在 100T 以下的射出成型机。
2. ST3(5)-700-1400(D)-S 适用于锁模力在 100T 至 200T 的射出成型机。
3. ST3(5)-900-1600(D)-S 适用于锁模力在 200T 至 300T 的射出成型机。
4. ST3(5)-1100-1800(D)-S 适用于锁模力在 300T 至 450T 的射出成型机。
5. ST3(5)-700-1400T(D)-S 适用于锁模力在 100T 至 200T 的射出成型机。
6. ST3(5)-900-1600T(D)-S 适用于锁模力在 200T 至 300T 的射出成型机。
7. ST3-1600-2200LT-S 适用于锁模力在 650T 至 850T 的射出成型机。
8. ST3-1800-2400LT-S 适用于锁模力在 850T 至 1600T 的射出成型机。
9. ST3-2200-2600LT-S 适用于锁模力在 1600T 至 2400T 的射出成型机。
10. ST3-2600-2800LT-S 适用于锁模力在 2400T 至 2800T 的射出成型机。
11. ST3-3000-3000LT-S 适用于锁模力在 2800T 至 3600T 的射出成型机。

3.3 ST3(5)-S 全伺服机械手主要特点

1. 欧化造型，结构紧凑，外形美观。
2. 电路 I/O 连接采用快插式设计，安装及维修方便。
3. 各极限位置均装有安全开关，安全性高。
4. 具有置物堆栈功能。
5. 快速取物、慢速置物功能，既不影响速度，又能确保物品不被碰伤。
6. 人性化控制系统，操作简单。
7. 多采用可翻转包装设计，有效节省包装空间，可避免运输过程中机器损坏。

3.4 功能描述

3.4.1 功能总述

ST3(5)-S 全伺服机械手主要用于注塑成型时成品及水口料的取出，三轴伺服机械手一般用于热流道模具，五轴伺服机械手可用于三板模、双板模及热流道模具。各轴均为伺服马达驱动，动作迅速且定位精准。各轴极限位置均装有极限感应开关，可确保运行安全。

3.4.2 极限感应及限位功能

该系列机械手各轴起点与终点位置均装有极限感应开关及限位装置，软硬件双重保护，可有效预防因操作失控而导致机器损坏。

3.4.3 从动功能

该系列机械手各轴可同时动作，以缩短运行周期。

3.4.4 断电保护功能

该系列机械手臂采用带刹车伺服电机驱动，可有效防止断电时手臂下落而造成的人身伤害或机器损坏。

3.4.5 急停功能

机械手持控制器上设有急停按钮，按下急停按钮，机器会停止运作。夹具、真空阀仍可运作，以防物品掉落。此外，手控器仍会有电源可显示错误讯息。当机器发生故障或需要停机检查时，可按下急停按钮，以确保操作安全。

3.5 出厂设置

1. 机器出厂时横走速度设定为 85%。
2. 机器出厂时压力感应器设定为 4bar，气体压力小于 4bar 时，机器将停止工作并报警。
3. 机器出厂时，过滤调压阀设定为 6bar。
4. 机器出厂时，真空压力开关设定为 -60。

3.6 伺服机械手 ST3/5-S 换向详解

为方便客户将所取产品放置于非操作侧(出厂默认为操作侧)，特别制作以下操作指导。出于安全考虑，所有操作均需在断电断气下进行。以下为机械手换向的详细步骤。

1. 将原型外安全近接感应开关 (X103) 上升至上一排预留孔位固定 (原 X102 的高度)，将原 Z 轴原点近接感应开关 (X102) 的高度降至下一排预留孔位固定 (原 X103 的高度)。如下图所示。



图 3-1: 换向前



图 3-2: 换向后

- 2、将所有原固定于右侧的型外安全感应块和原点感应块的位置移动到左侧，如下图所示。



图 3-3: 换向前



图 3-4: 换向后

- 3、将左侧型内安全感应块移至右侧距离 Z 轴皮带固定架约 180mm 的位置固定。



- 4、打开 Z 轴滑动座，在横轴板 (U2) 上，将 X101 和 X104，两个端子对调插孔位置。X102 和 103 两个端子也对调插孔位置，如下图所示。

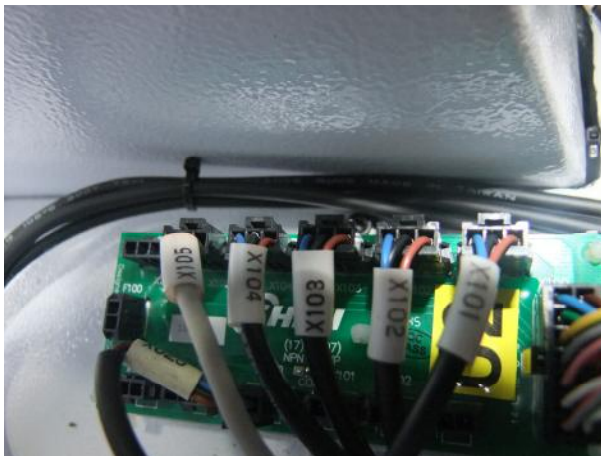


图 3-5: 换向前



图 3-6: 换向后

5、进入手控器出厂设置中，如果换向前机械手机台方向时正向，换向后设为反向，如果换向前机械手横行轴方向为正向，换向后设为反向。如图所示：



图 3-7: 换向前



图 3-8: 换向后

6、把底座调整 180 度。

7、检查换向结果

按原点键回原点时，机械手横走运行方向与换向前相反，回原点结束时，Z 轴原点近接感应开关灯 X103 亮。机械手正常作业时，极限感应开关灯亮。

4. 操作说明

4.1 手控器介绍



F1 机械手复归（按下此按钮并同时按下手控器安全开关，机械手进入复归模式。）

F2 机械手停止（在自动运行下，按此按钮退出自动运行并切换到手动模式。）

F3 机械手自动运行开始（在机械手旋钮拨到 AUTO 时，按此按钮，机械手进入自动运行状态。当机械手和注塑机配合时，要做到：退出自动运行先停注塑机，开始自动运行先开注塑机，可避免注塑机和机械手配合上的时序问题造成的一系列问题）

F4 预留按钮

F5 预留按钮

F6 手动翻转（在机械手在手动状态下，按下此按钮如果翻转气缸处于水平状态则翻转为垂直状态，如果翻转气缸处于垂直状态则翻转为水平状态。）

1 吸盘 1。（在机械手手动状态下，按下此按钮如果吸盘吸则放，如果吸盘放则吸。）

2 吸盘 2。(在机械手手动状态下,按下此按钮如果吸盘吸则放,如果吸盘放则吸。)

1 夹具 1。(在机械手手动状态下,按下此按钮如果夹具夹则放,如果夹具放则夹。)

2 夹具 2。(在机械手手动状态下,按下此按钮如果夹具夹则放,如果夹具放则夹。)

3 夹具 3。(在机械手手动状态下,按下此按钮如果夹具夹则放,如果夹具放则夹。)

4 夹具 4。(在机械手手动状态下,按下此按钮如果夹具夹则放,如果夹具放则夹。)



紧急停止。按下这个按键,机械手立即停止。会在画面上出现紧急停止的错误讯息。



功能选择旋钮。把旋钮拨到 **AUTO** 时,则进入机械手自动运行等待画面,把旋钮拨到 **STOP** 时,如果机械手在自动运行时,则机械手停止运行并进入机械手自动运行等待画面,且机械手不能手动运行,把旋钮拨到 **MANUAL** 时,机械手进入手动页面可以手动运行各个轴。

4.2 基本区块

系统各个功能画面提供一致的画面结构,在基本的画面结构中显示了系统当前的基本状态和基本操作,方便用户操作。下面以主画面为例介绍基本画面结构。

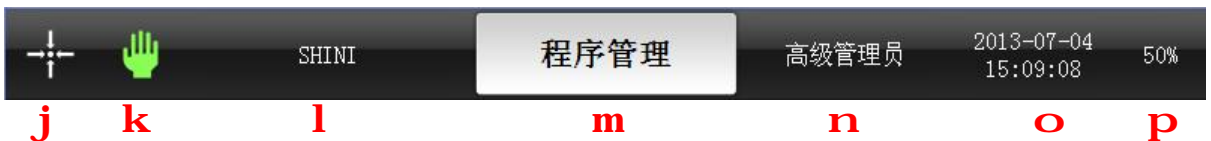
开机完成后,自动进入主画面。主画面如下图所示



(ST3-S 主画面)

- 1) 标题状态栏：显示系统的当前画面标题、系统的主要状态、当前程序名称、当前用户、系统日期事件等等。
- 2) 报警信息：显示最后一次报警信息。
- 3) 伺服位置：显示伺服的当前位置，点击位置将会进入对应轴的伺服控制画面。
- 4) 功能按钮：点击按钮将会进入相应的功能画面。

4.3 标题状态栏



- 1、伺服参考点标志：显示系统上电后伺服有无经过原点复归寻找参考点。点击该区块将会执行伺服原点复归操作。

	伺服没有参考点（系统上电后伺服没有经过原点复归操作）
	伺服参考点已经确定（系统上电后伺服经过原点复归操作）

2、操作模式标志：显示系统当前的操作模式。

	手动模式：系统当前允许手动操作。
	自动待机：该模式下可以进行自动运行、单周期运行和单步运行操作。
	自动运行：系统正在全自动运行当前程序。
	单周期运行：自动运行当前程序一个周期。
	单步运行：单步运行当前程序。

- 1) 当前程序名称：显示了系统当前使用的程序名称，如果没有载入任何程序则显示“没有载入程序”。点击该区块将会进入程序管理画面。
- 2) 画面标题：显示当前画面的标题。
- 3) 当前用户：显示当前登录的用户等级；一共有 4 个用户等级：操作员、高级操作员、管理员和高级管理员。点击该区块将会进入用户管理画面。
- 4) 日期时间：显示系统当前的日期时间。点击该区块将会进入日期时间修改画面。
- 5) 全局速度：显示手控器自动运行时的速度。点击该区域将会进入速度修改画面

4.4 功能按钮区块



系统运行画面

进行当前程序的自动、单周期、单循环等运行控制操作。



端口监视画面

监视系统端口的状态，在手动模式下还能进行端口的手动操作。



功能菜单画面

包括系统参数、伺服参数、用户界面等设置功能。



教导程序画面

进行教导程序操作，包括教导新程序和修改当前程序参数。



报警画面

当前以及近期报警的详细信息，方便分析故障原因。



主画面

从各个功能画面返回系统主画面。

5. 用户管理

5.1 系统用户级别

系统一共有 4 个用户级别：

- **操作员：**系统开机后的默认用户级别，无需密码登录。这个级别的用户只能进行一些基本操作，如原点复归，自动运行，查看端口等。
- **高级操作员：**需要密码登录且密码可以修改。这个级别的用户在操作员权限的基础上，还能执行手动操作，选择加载系统当前程序等。
- **管理员：**需要密码登录且密码可以修改。这个级别的用户拥有除了系统厂商的特定权限外所有的操作权限。（此密码为 88888888）
- **高级管理员：**需要密码登录。这是最高级别的用户，拥有所有的权限，一般为系统生产厂家使用，拥有的权限包括系统维护和软件升级定制等。

系统用户权限详见下表，√代表具有权限，×代表没有权限：

权限功能	操作员	高级操作员	管理员	高级管理员
原点复归	√	√	√	√
选择加载当前程序	×	√	√	√
程序管理	×	×	√	√
修改系统日期时间	×	×	√	√
伺服手动操作	×	√	√	√
程序运行操作	√	√	√	√
其他手动操作	×	√	√	√
教导程序	×	×	√	√
一般系统参数	×	×	√	√
系统信号配置	×	×	√	√
系统参数复位	×	×	√	√
伺服安全区域参数	×	×	√	√
伺服机械参数	×	×	√	√
用户界面设置	×	×	√	√
机械调位操作	×	×	√	√
系统厂商维护	×	×	×	√
系统软件升级	×	×	×	√

5.2 用户登录

点击标题状态栏的当前用户区块，进入用户管理画面。用户管理画面的第一页就是用户登录：



- 1) 选择用户：选择当前要登录的用户级别。由于操作员无需密码登录，所以可供选择的登录用户级别有高级操作员、管理员和高级管理员。
- 2) 输入密码：输入要登录用户级别的密码。
- 3) 确定：点击确定按钮完成用户登录操作。
- 4) 取消：点击取消按钮放弃用户登录返回原来的画面。
- 5) 注销：点击注销按钮，注销当前的用户，恢复用户级别为默认的操作员级别。

5.3 密码修改

用户管理画面的第二页为密码修改，其基本操作与用户登录一致：



- 1) 输入旧密码：输入要修改密码用户级别的原有密码。

- 2) 输入新密码: 输入要修改密码用户级别的新密码。
- 3) 确认新密码: 为防止输入错误, 需要再次输入新密码。二次输入的新密码一致才能修改密码。

5.4 密码输入方法

用户密码为 1 到 8 个字符长度, 可以是数字和大小写字母等。点击密码输入框会弹出虚拟键盘, 如下图所示:



- 1) 密码显示: 显示输入的密码, 至少 1 个字符, 最多 8 个字符。
- 2) 回退: 删除光标前的一个密码字符。
- 3) 确定: 确定当前输入的密码。
- 4) 大/小写切换: 切换键盘的大/小写字母。

6. 系统程序管理

6.1 界面介绍

点击标题状态栏上的当前程序名称进入系统程序管理画面。系统程序可以保存在 2 个位置：系统存储器和 USB 存储器。在程序管理画面中可以在系统存储器和 USB 存储器之间交换程序，以 USB 存储器为中介，方便在不同的系统之间共享程序。

程序管理画面如下图所示：



- 1) 程序列表：显示系统所有程序列表；点击列表头将会把程序按对应的内容排序显示，例如点击文件名称列表头将会把程序列表按名称升/降序显示。
- 2) 新文件名：执行新建、重命名和另存为操作时，需要输入新文件名。
- 3) 载入：把程序列表中选择的程序载入为系统当前程序。
- 4) 新建：新建一个空程序，程序名称为新文件名输入框中的名称。
- 5) 重命名：把程序列表中选择的程序重新命名为新文件名输入框中的名称。
- 6) 另存为：复制程序列表中选择的程序，新程序名称为新文件名输入框中的名称。
- 7) 导出：把系统存储器中选择的程序导出到 USB 存储器中。
- 8) 导入：把 USB 存储器中选择的程序导入到系统存储器中。
- 9) 删除：删除程序列表中选择的程序。
- 10) 系统/USB 存储器：显示程序列表显示的是哪个存储器中的程序，同时点击本按钮可以切换程序列表的存储器位置；

按钮标题	说明
系统存储器	程序列表显示的是系统存储器中的程序； 点击本按钮程序列表切换成显示 USB 存储器中的程序。
USB 存储器	程序类表显示的是 USB 存储器中的程序； 点击本按钮程序类表切换成显示系统存储器中的程序。

6.2 导出程序操作

从系统存储器中导出程序到 USB 存储器的操作流程如下：

- 1) 插入 USB 存储器；
- 2) 切换程序列表到系统存储器；
- 3) 选择程序列表中要导出的程序，即系统存储器中要导出的程序；例如选择 Test2；
- 4) 输入要导出的程序文件名称；例如输入 UTest2；
- 5) 点击【导出】按钮，执行导出操作；这时系统存储器中的 Test2 将会复制到 USB 存储器中，文件名为 UTest2；
- 6) 点击【弹出】按钮，弹出 USB 存储器；
- 7) 拔出 USB 存储器，导出程序操作完成。

6.3 导入程序操作

从 USB 存储器中导入程序到系统存储器的操作流程如下：

- 1) 插入 USB 存储器；
- 2) 切换程序列表到 USB 存储器；
- 3) 选择程序列表中要导入的程序，即 USB 存储器中要导入的程序；例如选择 UTest3；
- 4) 输入要导入的程序文件名称；例如输入 Test3；
- 5) 点击【导入】按钮，执行导入操作；这时 USB 存储器中的 UTest3 将会复制到系统存储器中，文件名为 Test3；
- 6) 点击【弹出】按钮，弹出 USB 存储器；
- 7) 拔出 USB 存储器，导入程序操作完成。

7. 修改系统日期时间

点击标题状态栏的系统当前日期时间显示，进入系统日期时间修改画面：



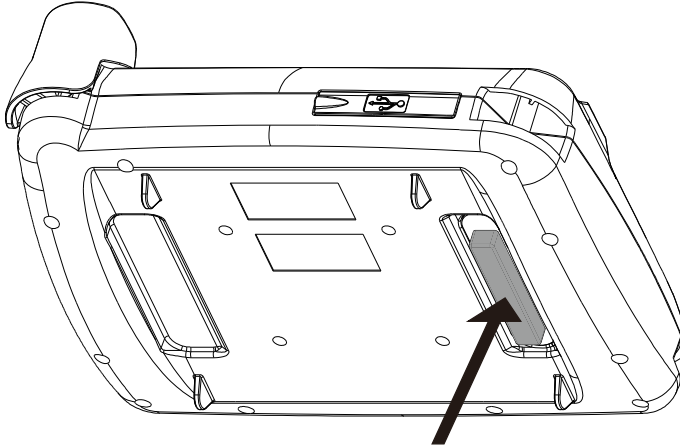
- 1) 系统日期编辑框：输入要修改的系统日期。点击要修改的日期部份，然后按+/-按钮调整数值；例如点击年份把编辑光标设置到日期的年份，然后按+/-按钮调整年份设置值。
- 2) 系统时间编辑框：输入要修改的系统时间。点击要修改的时间部份，然后按+/-按钮调整数值；例如点击小时把编辑光标设置到时间的小时，然后按+/-按钮调整小时设置值。
- 3) 确定：确认输入的日期时间并修改系统当前日期时间。
- 4) 取消：放弃系统日期时间修改，并返回上一画面。

系统日期最早可以修改为 2000 年 1 月 1 日，日期显示格式为年-月-日；系统时间为 24 小时制格式，时间显示格式为时:分:秒。

8. 手动操作

8.1 手动安全开关

为了避免误操作引起的危险动作，在操作器上装有手动安全开关；进行手动操作时必须按下安全开关才能执行手动动作。安全开关位置如下图所示：



手动安全为 3 态使能开关，使能定义如下：

- Ø 开关释放：禁止状态，禁止手动操作机械手。
- Ø 按下一半：使能状态，允许手动操作机械手。
- Ø 完全按下：禁止状态，禁止手动操作机械手。

8.2 伺服原点复归

在各个画面，如果系统在手动模式，按下手动安全开关，然后点击画面左上角的伺服参考点标志将执行伺服的原点复归操作：



在伺服原点复归过程中，如果松开安全开关或者使劲完全按下安全开关，伺服原点复归操作将会马上中止。

8.3 伺服手动控制

在各个画面，如果系统在手动模式，点击画面中的伺服位置显示区块，将会进入伺服手动控制画面，如果伺服没有归完原点将不能进入伺服手动控制画面：



- 1) 选择当前伺服轴：选择当前要控制的伺服轴。根据点击的是哪个伺服轴位置，进入伺服手动控制画面时默认选中对应的伺服轴；例如点击正引拔位置，进入伺服手动控制画面时默认选中正引拔轴。
- 2) 伺服控制：手动控制伺服运转。手动控制伺服的正/反转、正/反调位、设置伺服手动速度、设置伺服调位距离。

	伺服正/反转控制 按下按钮控制伺服开始正/反向运转，弹起按钮停止伺服运转。
	伺服正/反调位控制 点击按钮控制伺服正/反转设定的调位值。

- 3) 安全信号显示：显示系统安全区感应信号，随时确定当前伺服所在区域，方便用户安全控制伺服。
- 4) 快速定位：用于快速定位到设置的位置。不同的伺服轴有不同的快速定位位置：

伺服轴	快速定位 1	快速定位 2
正臂引拔轴	模内安全区起点	模内安全区终点
正臂上下轴	模内上位待机点	模内下行取物点
横行轴	横行模内取物点	横行模外置物点

伺服快速定位位置设置详见伺服参数设置。

在手动控制伺服运转时，必须要按下手动安全开关。在伺服运行过程中，松开或者完全按下安全开关将会立刻停止伺服运行。

8.4 输出端口手动控制

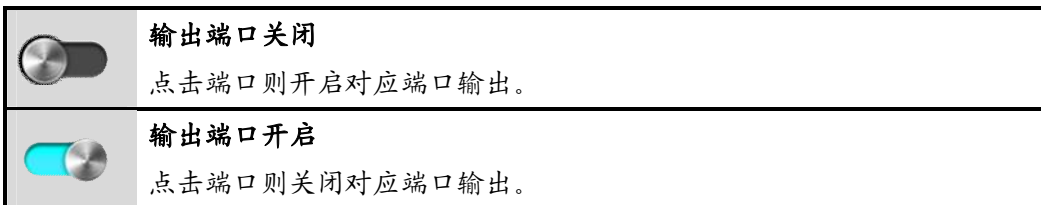
在主画面点击端口按钮，进入端口监视画面，如果系统在手动模式，则在本画面能进行输出端口的手动控制。

能够进行手动控制的端口有：手臂的气动输出端口、注塑机的输出端口、各个模块的扩展输出端口。

例如手臂气动输出端口控制画面如下：



点击输出端口则控制对应输出端口开启和关闭：



点击输出端口控制对应输出端口开启/关闭时，必须要按下手动安全开关，防止误操作。

9. 系统程序运行

点击画面的运行功能按钮进入系统程序运行控制画面。在本画面进行系统载入的当前程序的运行控制，如手动、自动、单周期、单步等。

程序运行画面如下：



- 1) 当前程序指令列表：显示系统载入的当前程序的指令列表。
- 2) 统计信息：显示程序自动运行的相关统计信息。
 - Ø 完成产品：系统自动运行时累计取出产品的数量。
 - Ø 计划剩余：当设定了生产计划时，显示距计划完成还需要完成多少个产品。
 - Ø 周期时间：系统自动运行时，完成一个产品所花费的时间。
- 3) 注塑机信号：显示注塑机的相关信号，方便用户随时掌控系统运行信息。
- 4) 手动：如果系统当前在自动待机状态，点击手动按钮将系统工作模式设置为手动；如果系统当前在自动运行状态，点击手动按钮将停止自动运行，系统工作模式设置为自动待机。
- 5) 自动：如果系统当前在手动状态，点击自动按钮将系统工作模式设置为自动待机；如果系统当前在自动待机状态，点击自动按钮系统进入自动运行状态。
- 6) 单周期：如果系统当前在自动待机状态，点击单周期按钮将会运行当前程序一个周期然后回到自动待机状态。
- 7) 单步：如果系统当前在自动待机状态，点击单步按钮将会一步一步执行当前程序的动作指令。

跟随：选择跟随，当系统在自动运行状态时，程序指令列表选择会跟随当前程序的运行状态改变。

10. 教导程序

在教导画面编辑修改系统载入的当前程序。点击教导功能按钮进入教导画面。如果系统在手动模式下进入教导画面，具有对当前程序的完全修改功能，包括增加/删除动作指令、调整动作指令位置、编辑动作指令参数等等。如果系统在自动模式下进入教导画面则只能修改动作指令的参数。

教导画面如下图所示：



- 1) 程序指令列表：显示当前程序的指令列表。
- 2) 当前指令参数：显示程序指令列表中当前选择动作指令的参数。
- 3) 定位到当前：点击本按钮程序指令列表滚动到当前选择的动作指令。
- 4) 指令上移：当前选择的动作指令位置移动到上一条指令位置。
- 5) 指令下移：当前选择的动作指令位置移动到下一条指令位置。
- 6) 插入指令：在当前选择的动作指令位置的后面插入新指令。
- 7) 删除指令：删除当前选择的动作指令。
- 8) 保存程序：保存当前修改的程序指令和参数。

具体程序的教导详见《三轴系统编程手册》。

11. 系统功能画面

11.1 功能菜单画面

点击画面底部功能按钮进入功能菜单画面：



- 1) 系统参数：设置系统参数，包括运行参数、信号配置、参数复位等等。
- 2) 伺服设置：设置伺服参数，包括各轴伺服的安全区域设置、伺服机械参数（行程、方向等）等。
- 3) 界面设置：设置操作器界面相关参数，包括界面语言选择、屏幕参数设置等等。
- 4) 调位操作：在没有经过原点复归操作的情况下，提供了低速调整伺服位置的功能。
- 5) 系统信息：显示的厂商信息等。
- 6) 软件升级：升级操作器软件，定制操作器开机画面等功能。
- 7) 科学计算器：附件工具，除了基本运算以外，还提供了三角函数、对数、指数等运算。
- 8) 电子齿轮比计算器：附件工具，针对本系统提供了专用的伺服电子齿轮比计算器，方便用户安装调试。
- 9) 系统日志：显示操作记录及日记查询。

11.2 系统设置画面

11.2.1 系统参数简介

在功能菜单画面,单击系统设置按钮进入系统设置画面;系统设置画面一共有 3 页,分别是运行参数、信号配置和参数复位。

- 1) 运行参数: 主要设置系统运行过程中的参数,如设置生产计划、设置报警参数等等。
- 2) 信号配置: 配置系统的一些信号的使用/不使用、信号的有效极性等。
- 3) 参数复位: 把系统的参数恢复到出厂默认值,包括系统参数、伺服参数、用户密码和生产总模数等等。

设置好系统参数后,点击画面右下方的保存按钮,将会保存修改的系统参数。

11.2.2 运行参数设置



1) 生产管理:

- 1、计划生产数量: 安排产品的生产计划,当取出产品数达到所设定的计划值时,系统暂停自动运行并提醒生产计划已经完成。生产计划设置为 0 表示没有生产计划。
- 2、生产数量提醒: 设置取出多少个产品系统暂停自动运行并提醒。系统提醒时再次按自动按钮或者开关一次注塑机安全门会继续自动运行。设置为 0 表示没有生产提醒。

3、不良品数量报警：设置累计生产多少了不良品系统报警提示不良品数量超标。设置为0表示没有不良品数量报警。

4、报警器鸣叫次数：设置系统报警时，报警器鸣叫的次数。

5、报警器鸣叫时间：设置系统报警时，报警器每次鸣叫的时间长度。

2) 横行时正臂倒角状态：设置机械手在横行过程中，正臂倒角的状态是回正还是测姿。

3) 自动运行时开安全门：设置系统在自动运行过程中，打开注塑机安全门是否暂停自动运行。

4) 模内正臂倒角动作：设置正臂在模内区域时，是否允许倒角动作。

11.2.3 输入极性



输入极性：设置系统部份信号的有效极性，例如如果需要低气压检测信号的有效极性是反相，那么请选中“低气压检测反相”选项。

11.2.4 输入报警



扩展模块：1 输入报警允许忽略：设置扩展输入报警的选项，例如如果需要“吸具 1 - X07”报警允许忽略，那么请选中“吸具 1 - X07”选项。

11.2.5 初始设置



信号使用：设置部份信号是否使用，例如如果需要使用注塑机关模完成信号，那么请选中“注塑机关模完成信号”选项。

11.3 伺服设置画面

11.3.1 伺服参数简介

在功能菜单画面,单击伺服设置按钮进入伺服设置画面;伺服设置画面一共有6页,分别是安全区、快速定位、引拔轴、上下轴、其他轴和方向。

- 1) 安全区: 设置各轴伺服的安全区域。
- 2) 快速定位: 设置各轴伺服的快速定位位置,方便在伺服手动控制时使用。
- 3) 引拔轴: 设置引拔轴伺服的机械参数。
- 4) 上下轴: 设置上下轴伺服的机械参数。
- 5) 其他轴: 设置横行轴伺服的机械参数。
- 6) 方向: 设置各轴伺服的运行方向。

设置好伺服参数后,点击画面右下方的保存按钮,将会保存修改的伺服参数。

11.3.2 安全区域设置



- 1) 正臂上下轴上行安全区域: 设置正臂在模内下行多少不影响关模。此安全区域的起点固定为0,用户可以设置安全区域的终点。设置此安全区域时,正臂上位安全区域感应器必须要有信号,防止错误设置影响系统安全性。
- 2) 正臂引拔模内安全区域: 根据注塑机模具打开的宽度设置正臂引拔的安全区域。此安全区域的终点必须要大于起点。设置此安全区域时,横行模内安全区域感应器必须要有信号,防止错误的设置影响系统安全性。

- 3) 横行轴模外安全区域: 设置机械手在模外允许下行置物的横行轴范围。此安全区域的终点必须要大于起点。设置此安全区域时, 横行模外安全区域感应器必须要有信号, 防止错误的设置影响系统安全性。
- 4) 横行轴模内安全区域: 设置机械手在模内允许下行取物的横行轴范围。此安全区域的终点必须要大于起点。设置此安全区域时, 横行模内安全区域感应器必须要有信号, 防止错误的设置影响系统安全性。

设置伺服的安全区域参数时, 为了保证设置参数的正确性, 不能通过直接输入伺服位置坐标来设置, 只能手动控制伺服移动到确定的位置, 然后点击要设置值旁边的伺服位置同步按钮把对应的伺服位置设置到输入框。

注意: 设置伺服安全区的各轴参数时, 要严格检查各个轴位置设定值, 多余的感应铁片应拆掉, 防止撞机事故的发生。

11.3.3 快速定位设置



- 1) 横行模内取物点位置: 设置机械手在模内下行取产品时横行轴的位置。
- 2) 横行模外置物点位置: 设置机械手在模外下行放产品时横行轴的位置。
- 3) 正臂模内下行取物点位置: 设置机械手在模内下行取产品时上下轴的位置。

设置的快速定位位置方便手动控制伺服时, 快速定位到指定的位置。设置时可以从对应伺服轴的坐标通过点击同步按钮设置到输入框, 也可以点击输入框弹出数字小键盘直接输入坐标值。

11.3.4 伺服机械参数设置

以引拔轴伺服为例说明伺服机械参数设置，其他轴伺服机械参数设置方法与此相同。



- 1) 软件行程：设置引拔轴伺服的最大软件行程。软件行程限制了伺服手动/自动运行时的最大行程。
- 2) 运行速度：设置引拔轴伺服内部的最大运行速度，最慢为 1%，最快为 100%。
- 3) 加速度：设置引拔轴伺服加速度值，最小为 1%，最大为 100%。
- 4) 减速度：设置引拔轴伺服减速度值，最小为 1%，最大为 100%。

11.3.5 伺服运转方向设置

如果伺服实际运转方向与预想的不同，可以在伺服方向设置页面设置伺服运转方向。伺服运转方向设置页面如下图所示：



11.4 界面设置画面

在功能菜单画面，单击界面设置按钮进入界面设置画面：



- 1) 语言选择：选择界面语言显示。
- 2) 屏保时间设置：设置操作器屏保时间，最短 0 分钟，表示无屏保，最长 30 分钟。
- 3) 背光亮度调节：调节操作器显示屏的背光亮度，最暗为 1，最亮为 9。

- 4) 重新校准触摸屏: 如果发现操作器触摸屏定位有偏差出现, 点击重校准按钮重新校准触摸屏。
- 5) 震动反馈: 如果勾选了震动反馈选项, 那么在一些情况下如系统报警时, 操作器会震动提醒用户。
- 6) 按键提示音: 如果勾选了按键提示音选项, 那么按操作器上的按键时, 会有声音提示。
- 7) 触屏提示音: 如果勾选了触屏提示音选项, 那么操作触摸屏时, 会有声音提示。
- 8) 提示音频率设置: 设置按键/触屏提示音的频率; 一共有 3 级频率可供设置:
 - Ø 1: 低频
 - Ø 2: 正常
 - Ø 3: 高频

11.5 调位操作画面

在系统开机没有经过原点复归操作的情况下, 可以在调位操作画面低速控制伺服运转。如果机械手有气动副臂的情况下, 在此画面还可以控制气动副臂的调位电机(如果有调位电机的话)。

伺服调位和气动调位页面如下:



11.6 软件升级画面

在功能菜单画面，单击软件升级按钮进入软件升级画面。软件升级画面操作需要高级管理员权限。

在软件升级画面可以定制系统的开机画面、待机画面以及厂商信息。定制数据均为图片格式文件，图片文件格式如下表：

文件名称	尺寸	格式	说明
Splash.png	800×600	png	系统开机画面；
Wallpaper.png	800×407	png	待机画面，即主画面背景画面；
Information.png	800×407	png	厂商信息，在系统信息画面显示的图片；

在本画面还可以把系统参数设置和伺服参数设置导出到 USB 存储器中，也可以从 USB 存储器中导入上述参数设置数据，方便批量设置统一规格的机械手参数。

软件升级画面如下图所示：

11.6.1 厂商信息



- 1) 导入开机画面：定制操作器开机画面，从 USB 存储器导入开机画面。
- 2) 导入待机画面：定制操作器开机画面，从 USB 存储器导入待机画面。
- 3) 导入厂商信息：定制操作器系统信息显示的厂商信息，从 USB 存储器导入厂商信息。
- 4) 弹出：在拔出 USB 存储器之前，请先点击弹出按钮弹出 USB 存储器。

5) 刷新: 重新搜索 USB 存储器里面的系统相关文件。

11.6.2 端口名称



- 1) 导入名称: 对于系统中的扩展输入和扩展输出端口, 可以自定义每个端口的名称; 从 USB 存储器导入扩展端口名称定义文件。
- 2) 重置名称: 对于系统中的扩展输入和扩展输出端口可以恢复至初始值。

11.6.3 参数维护



- 1) 导出设置: 把系统参数和伺服参数设置数据导出到 USB 存储器中。

2) 导入设置：从 USB 存储器中导入系统参数和伺服参数设置数据。

11.6.4 软件升级



- 1) 升级：升级操作器软件。
- 2) 恢复：恢复操作器软件。
- 3) 重启：重新启动操作器软件。

11.6.5 系统日志



- 1) 导出：导出系统日志

2) 清除：清除系统日志。

使用到的 USB 存储器请使用 FAT32 文件系统。

升级操作器软件的操作流程如下：

- 1) 把操作器软件升级文件复制到 USB 存储器的根目录下；
- 2) 把 USB 存储器插入操作器；
- 3) 点击【升级】按钮，开始升级；
- 4) 升级完成后，点击【弹出】按钮，弹出 USB 存储器；
- 5) 拔出 USB 存储器
- 6) 点击【重启】按钮或者关闭系统电源然后再开启电源，重新启动操作软件。

12. 报警及历史记录

12.1 系统当前报警信息

点击画面下方报警功能按钮，进入报警画面；报警画面第一页为当前系统报警信息显示。系统当前报警信息按报警来源分类，可以同时显示 12 个报警信息，而不是仅仅显示最后一个报警信息，方便用户掌控系统状态。

系统当前报警信息如下图所示：



- 1) 选择要查看的报警源：系统一共有 12 个报警源，当有报警发生时其对应的报警源前面的指示灯会亮，提示该报警源有报警。要查看报警详细信息时，请先选择报警源，所选报警源的详细报警信息会在画面下方显示。
- 2) 报警信息：显示所选报警源的详细报警信息。

12.2 报警历史记录

报警画面的第二页为报警历史信息，列出了最近发生的 300 条报警记录：



12.3 报警信息明细表

报警编码	报警信息
[031]	缺少注塑机全自动信号。
[032]	缺少注塑机安全门信号。
[033]	设定的生产计划已经完成。
[034]	自动生产时取出的不良品数量超标。
[039]	副臂不在安全位置时不允许注塑机关模。
[040]	正臂不在安全位置时不允许注塑机关模。
[041]	正臂在模内区域并且下行时不能执行倒角动作。
[042]	机械手不在安全区域副臂不能下行。
[043]	没有开模完成信号，副臂不能在模内下行。
[044]	没有开中模完成信号，副臂不能在模内下行。
[045]	没有检测到正臂上下轴的原点信号。
[046]	机械手不在模外时机械手不能进入自动状态。
[048]	检测不到指定的合法扩展输入信号。
[049]	机械手在原点时正臂倒角要回正。
[050]	机械手在原点时正臂倒角要侧姿。
[052]	正臂不在上位时横行轴伺服动作不安全。
[053]	副臂不在上位时横行轴伺服动作不安全。

[054]	没有开模完成信号，正臂上下轴伺服动作不安全。
[055]	没有开中模完成信号，正臂上下轴伺服动作不安全。
[056]	横行轴不在安全区域，正臂上下轴伺服动作不安全。
[057]	正臂伺服引拔动作位置超出模内安全区域。
[066]	注塑机安全门打开，机械手暂停自动运行。请检查相关的系统设置。
[068]	正臂倒角状态为侧姿时，不允许正臂在模内下行。
[069]	下一个动作的正臂引拔位置超过软件行程，动作不能执行。
[070]	下一个动作的正臂上下位置超过软件行程，动作不能执行。
[071]	下一个动作的机械手横行位置超过软件行程，动作不能执行。
[072]	机械手在模内安全区域，但没有检测到模内安全区域感应信号。
[073]	机械手在模外安全区域，但没有检测到模外安全区域感应信号。
[074]	机械手不在横行安全区域（模外安全区域和模内安全区域），正臂上下动作不安全。
[075]	正臂在上位安全区域，但没有检测到上位安全区域感应信号。
[128]	正臂倒角状态为侧姿，但是没有检测到侧姿到位信号。
[129]	正臂倒角状态为侧姿，但是检测到回正到位信号。
[130]	正臂倒角状态为回正，但是没有检测到回正到位信号。
[131]	正臂倒角状态为回正，但是检测到侧姿到位信号。
[132]	副臂处在下行状态，但是没有检测到下行到位信号。
[133]	副臂处在下行状态，但是检测到上行到位信号。
[134]	副臂处在上行状态，但是没有检测到上行到位信号。
[135]	副臂处在上行状态，但是检测到下行到位信号。
[136]	副臂处在引拔进状态，但是没有检测到引拔进到位信号。
[137]	副臂处在引拔进状态，但是检测到引拔退到位信号。
[138]	副臂处在引拔退状态，但是没有检测到引拔退到位信号。
[139]	副臂处在引拔退状态，但是检测到引拔进到位信号。
[140]	正臂引拔轴伺服报警。
[141]	正臂引拔轴伺服一直没有就绪。
[142]	正臂引拔轴伺服一直没有到位信号。
[143]	正臂上下轴伺服报警。
[144]	正臂上下轴伺服一直没有就绪。
[145]	正臂上下轴伺服一直没有到位信号。
[146]	机械手横行轴伺服报警。
[147]	机械手横行轴伺服一直没有就绪。

[148]	机械手横行轴伺服一直没有到位信号。
[149]	注塑机发生紧急停止，请检查注塑机。
[150]	机械手紧急停止！机械手的紧急停止按钮被按下。
[151]	机械手气源气压过低，请检查机械手气源。
[152]	副臂在模内并且下行，但是注塑机开模完成信号消失。
[153]	副臂在模内并且下行，但是注塑机开中模完成信号消失。
[154]	正臂在模内并且下行，但是注塑机开模完成信号消失。
[155]	正臂在模内并且下行，但是注塑机开中模完成信号消失。
[156]	正臂引拔轴伺服运行到引拔进极限。
[157]	正臂引拔轴伺服运行到引拔退极限。
[158]	正臂上下轴伺服运行到上位极限。
[159]	正臂上下轴伺服运行到下位极限。
[160]	机械手横行轴伺服运行到横入极限。
[161]	机械手横行轴伺服运行到横出极限。
[162]	正臂上下轴伺服位置为 0，但是没有检测到原点信号。
[163]	伺服长时间没有运行到指定位置，定位动作超时。
[165]	IO 扩展模块 1 通讯错误。
[166]	IO 扩展模块 2 通讯错误。
[167]	IO 扩展模块 3 通讯错误。
[168]	IO 扩展模块 4 通讯错误。

13. 维护

13.1 概论


请您注意规定的维护间歇，只有这样才能保证机械手正常运行，兑现我们在担保条件下全部的承诺。

维护只能由具有资格的人士进行。



在厂家接受机械手后，维护和设备安全性检查的责任就由厂家承担了。



我们特别指出，要根据规定检验带  标示的安全指导，来确保机器的所有功能。在维护工作和进入机械手安全区域前应关闭主开关和空压，并给空压系统排气。特别是这种气压式的机械手，使用的气阀和压缩空气必须清洁。

13.2 润滑

用抹布清除轴轨和轴承挡油环上的旧油脂。再用刷子在轴轨上刷上新油脂。所用滚动轴承油脂遵守 DIN 51825 标准。

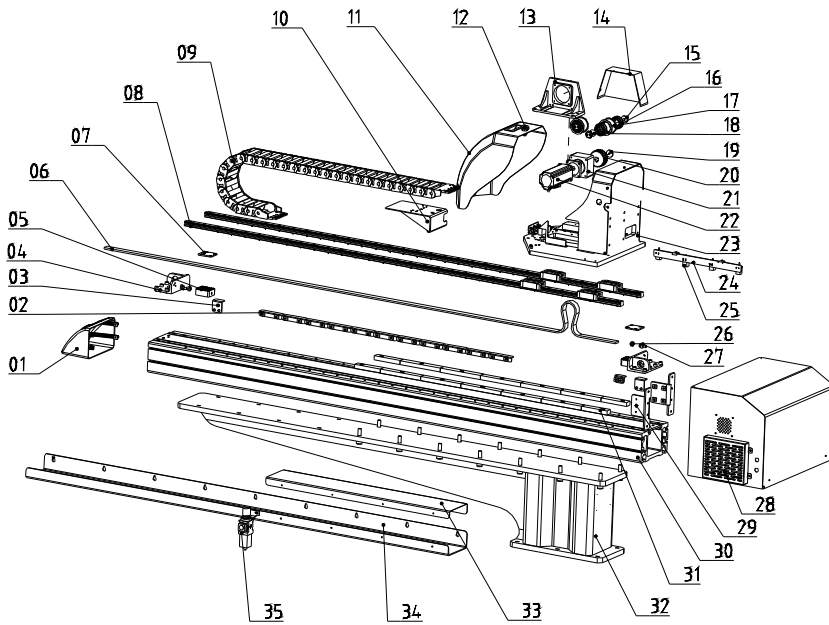
13.3 保养

按照周期实施下列保养，以保持取出机之最佳工作状态。

每日检查保养	每月检查保养	每周检查保养
<ol style="list-style-type: none"> 1. 擦拭 2. 过滤器排水 3. 检查气源压力 4. 检查机械手和注塑机的连接螺栓是否锁紧 5. 检查各个行程控制挡块的设定螺栓是否锁紧 	<ol style="list-style-type: none"> 1. 使用空气枪清洁过滤器 2. 检查所有运动部分的螺栓是否锁紧 3. 确认管线有无破裂或连接松脱 4. 检查调整操作速度 	<ol style="list-style-type: none"> 1. 刷润滑油至轴轨上

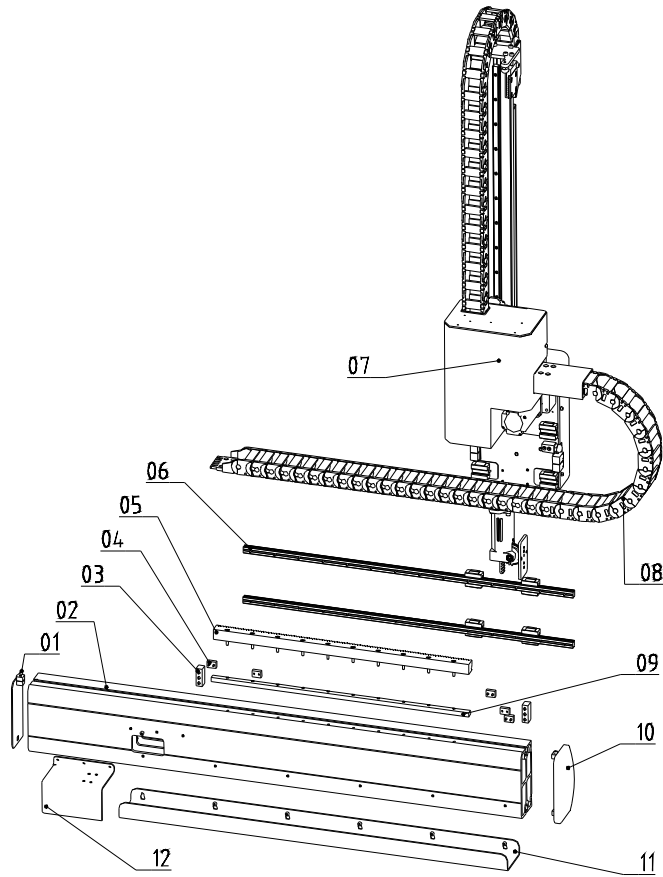
14. 装配示意图

14.1 横走部分装配示意图（三轴及五轴伺服小型单截）



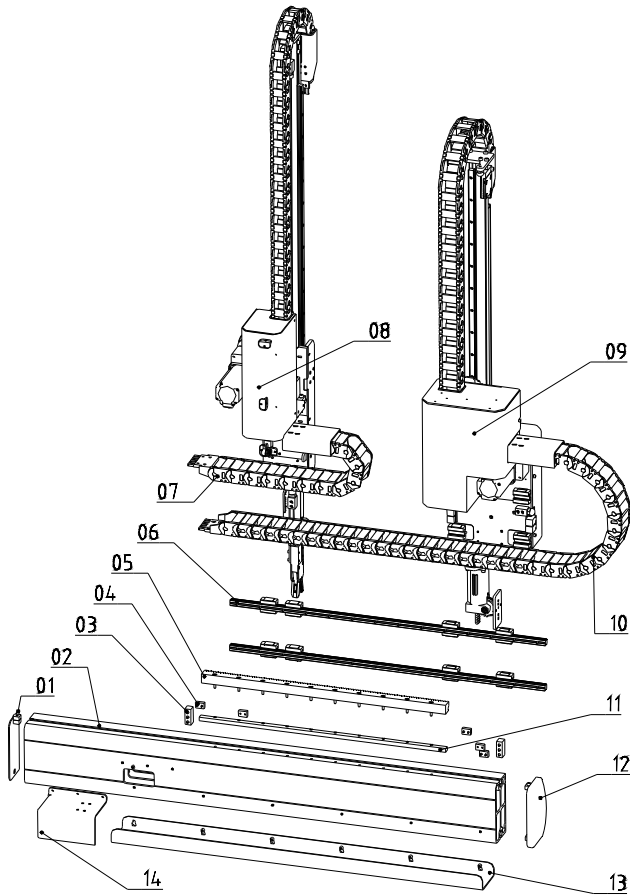
- | | | | |
|------------|------------|-------------|-------------|
| 1. 横走梁端盖 | 2. 模区安全感应板 | 3. 极限感应板 | 4. 皮带固定架 |
| 5. 皮带夹板连接件 | 6. 同步带 | 7. 皮带压板 | 8. 线性滑轨 |
| 9. 横走拖链 | 10. 横走拖链接头 | 11. 滑座盖 | 12. 门锁 |
| 13. 马达支架 | 14. 马达支架盖 | 15. 特制垫片 | 16. 光轮轴承 |
| 17. 光轮 | 18. 连接轴 | 19. 特制垫片 | 20. 同步轮 |
| 21. 减速机 | 22. 伺服马达 | 23. 滑动座 | 24. 近接开关安装板 |
| 25. 近接开关 | 26. 缓冲帽 | 27. 缓冲件 | 28. 控制箱 |
| 29. 控制箱固定板 | 30. 横走型材 | 31. 横梁安装固定块 | 32. 底座 |
| 33. 横走线缆盖 | 34. 横走拖链支架 | 35. 过滤调压阀 | |

14.2 引拔部分装配示意图（三轴单截）



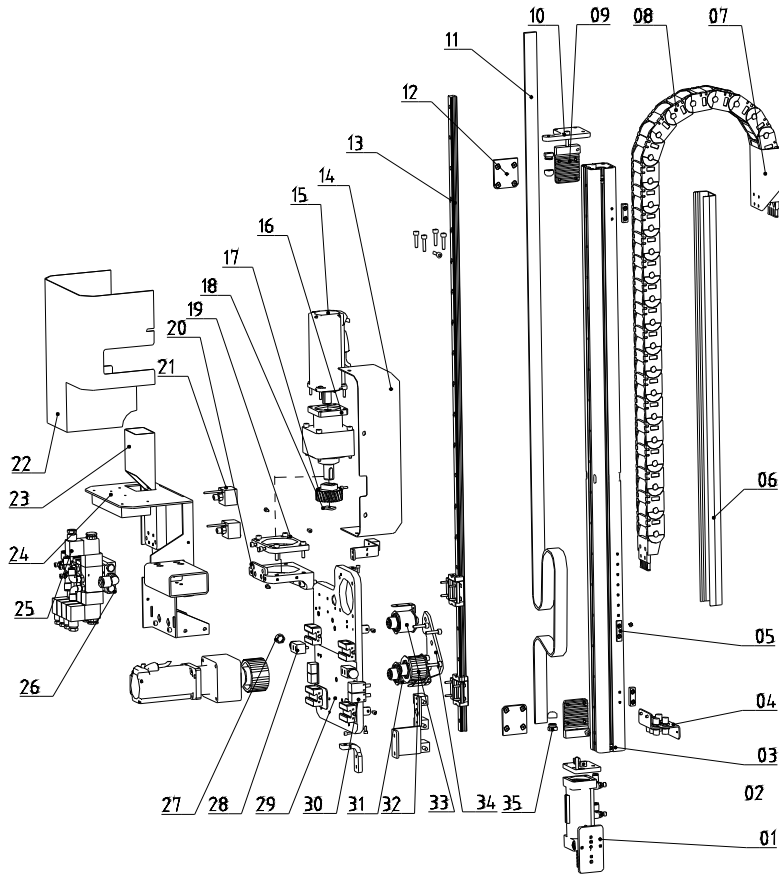
- | | | | |
|-----------|------------|------------|-----------|
| 1. 引拔臂左盖板 | 2. 引拔型材 | 3. 引拔极限挡块 | 4. 引拔感应板 |
| 5. 引拔齿条 | 6. 线性滑轨 | 7. 手臂 | 8. 引拔拖链 |
| 9. 齿条固定块 | 10. 引拔臂右盖板 | 11. 引拔拖链支架 | 12. 引拔拖链盖 |

14.3 引拔部分装配示意图（五轴单截）



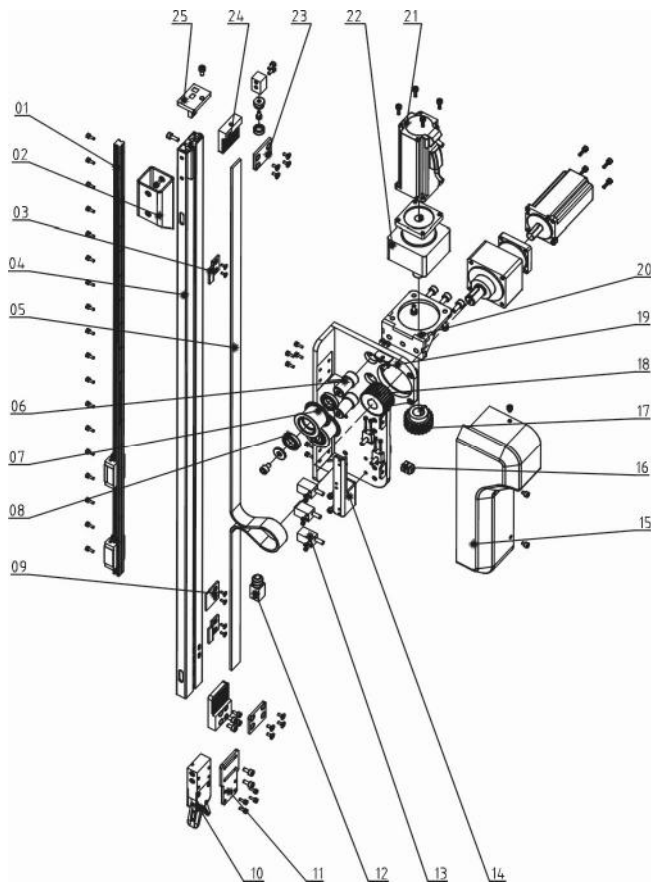
- | | | | |
|------------|------------|-----------|------------|
| 1. 引拔臂左盖板 | 2. 引拔型材 | 3. 引拔极限挡块 | 4. 引拔感应板 |
| 5. 引拔齿条 | 6. 线性滑轨 | 7. 副臂引拔拖链 | 8. 副臂 |
| 9. 主臂 | 10. 主臂引拔拖链 | 11. 齿条固定块 | 12. 引拔臂右盖板 |
| 13. 引拔拖链支架 | 14. 引拔拖链盖 | | |

14.4 主臂装配示意图（三轴及五轴伺服单截）



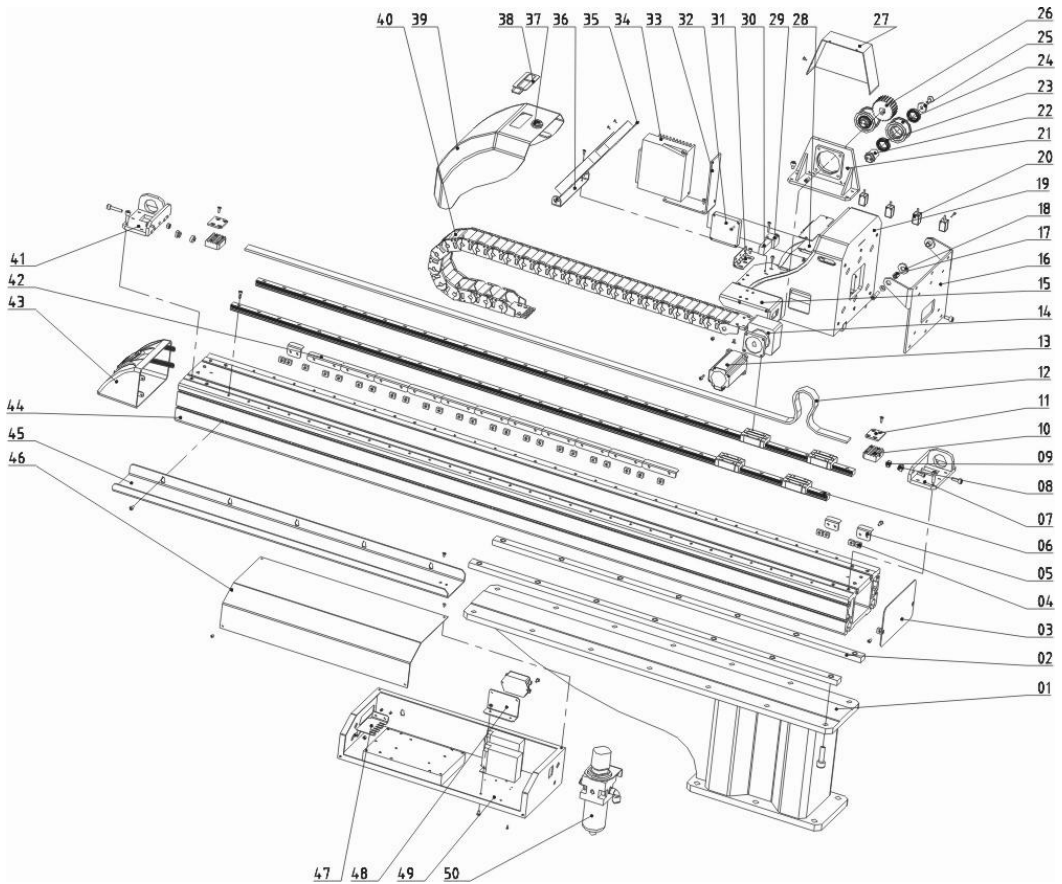
- | | | | |
|------------|---------------|-------------|--------------|
| 1. 翻转机构 | 2. 主臂皮带固定板 1 | 3. 主臂型材 | 4. 气管预留架 |
| 5. 手臂极限感应板 | 6. 主臂盖板 | 7. 拖链接头 | 8. 主臂上下拖链 |
| 9. 皮带压板 1 | 10. 主臂皮带固定块 4 | 11. 同步带 | 12. 皮带板连接件 |
| 13. 线性滑轨 | 14. 主臂安装架盖 | 15. 伺服马达 | 16. 减速机 |
| 17. 同步轮 | 18. 特制垫片 | 19. 主臂减速机法兰 | 20. 引拔减速机安装架 |
| 21. 数显压力开关 | 22. 主臂转接盖 | 23. 拖链接头 | 24. 主臂转接板 |
| 25. 电磁阀 | 26. 主臂汇流板 | 27. 缓冲帽 | 28. 限位固定块 |
| 29. 主臂安装板 | 30. 近接开关 | 31. 连接轴 | 32. 主臂上下从动轮 |
| 33. 皮带光轮 | 34. 从动轮连接板 | 35. 缓冲件 | |

14.5 副臂装配示意图 (五轴单截)



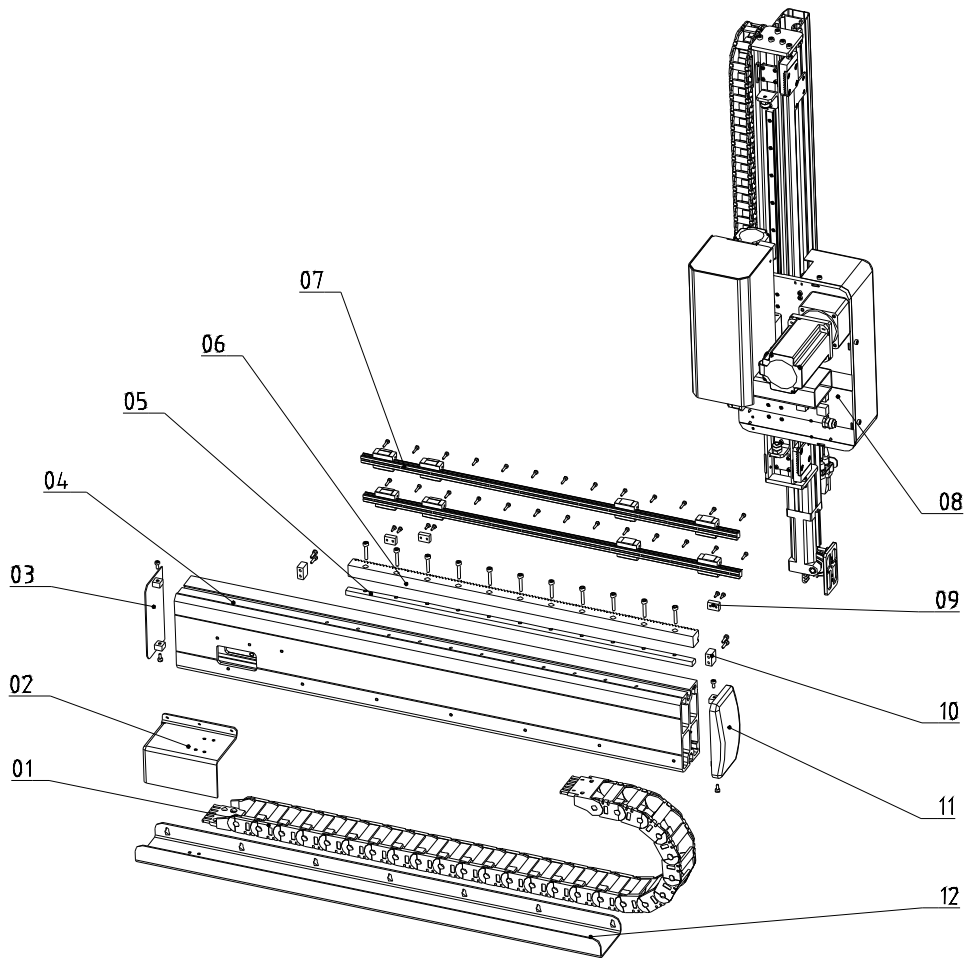
- | | | | |
|-------------|---------------|-------------|-------------|
| 1. 线性滑轨 | 2. 副臂上下接头 | 3. 手臂极限感应板 | 4. 副臂型材 |
| 5. 同步带 | 6. 连接轴 | 7. 皮带光轮 | 8. 轴承 |
| 9. 原点感应板 | 10. 夹具 | 11. 副夹固定板 | 12. 限位块 |
| 13. 近接开关 | 14. 副臂近接开关安装板 | 15. 副臂盖 | 16. 缓冲件 |
| 17. 引拔齿轮 | 18. 同步轮 | 19. 副臂安装板 | 20. 引拔电机安装架 |
| 21. 伺服电机 | 22. 减速机 | 23. 皮带夹板连接件 | 24. 皮带压板 |
| 25. 副臂皮带调节板 | | | |

14.6 横走部分装配示意图（三轴及五轴伺服小型双截）



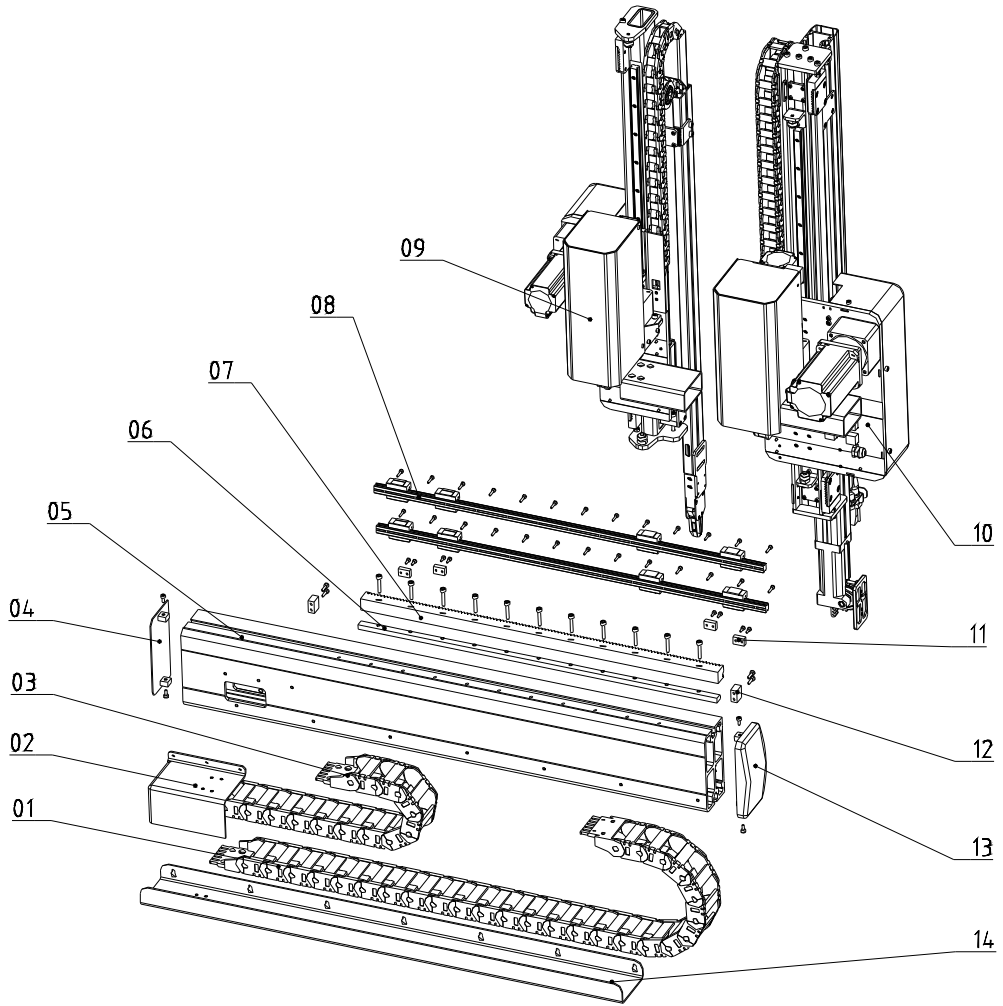
- | | | | |
|-------------|-------------|-------------|-------------|
| 1. 底座 | 2. 横梁安装固定块 | 3. 横梁端盖 | 4. 固定滑块 |
| 5. 极限感应板 | 6. 线性滑轨 | 7. 皮带固定架 2 | 8. 缓冲件 |
| 9. 缓冲帽 | 10. 皮带压板 | 11. 皮带夹板连接件 | 12. 同步带 |
| 13. 伺服马达 | 14. 减速机 | 15. 横走拖链固定板 | 16. 引拔型材转接板 |
| 17. 引拔固定转轴 | 18. 垫片 | 19. 滑动座 | 20. 近接开关 |
| 21. 马达支架 | 22. 连接轴 | 23. 光轮轴承 | 24. 光轮 |
| 25. 特制垫片 | 26. 同步轮 | 27. 马达支架盖 | 28. 刹车电阻 |
| 29. 压力开关固定块 | 30. 压力开关 | 31. 合页 | 32. 排气扇 |
| 33. 驱动器安装板 | 34. 驱动器 | 35. 横走端子安装架 | 36. 横走端子底架 |
| 37. 门锁 | 38. 塑胶梯型拉手 | 39. 滑座盖 | 40. 横走拖链 |
| 41. 皮带固定架 1 | 42. 模区安全感应板 | 43. 横走梁端盖 | 44. 横走型材 |
| 45. 横走拖链支架 | 46. 控制箱盖 | 47. 地线转接板 | 48. 滤波器安装板 |
| 49. 控制箱组件 | 50. 过滤调压阀 | | |

14.7 引拔部分装配示意图（三轴伺服小型双截）



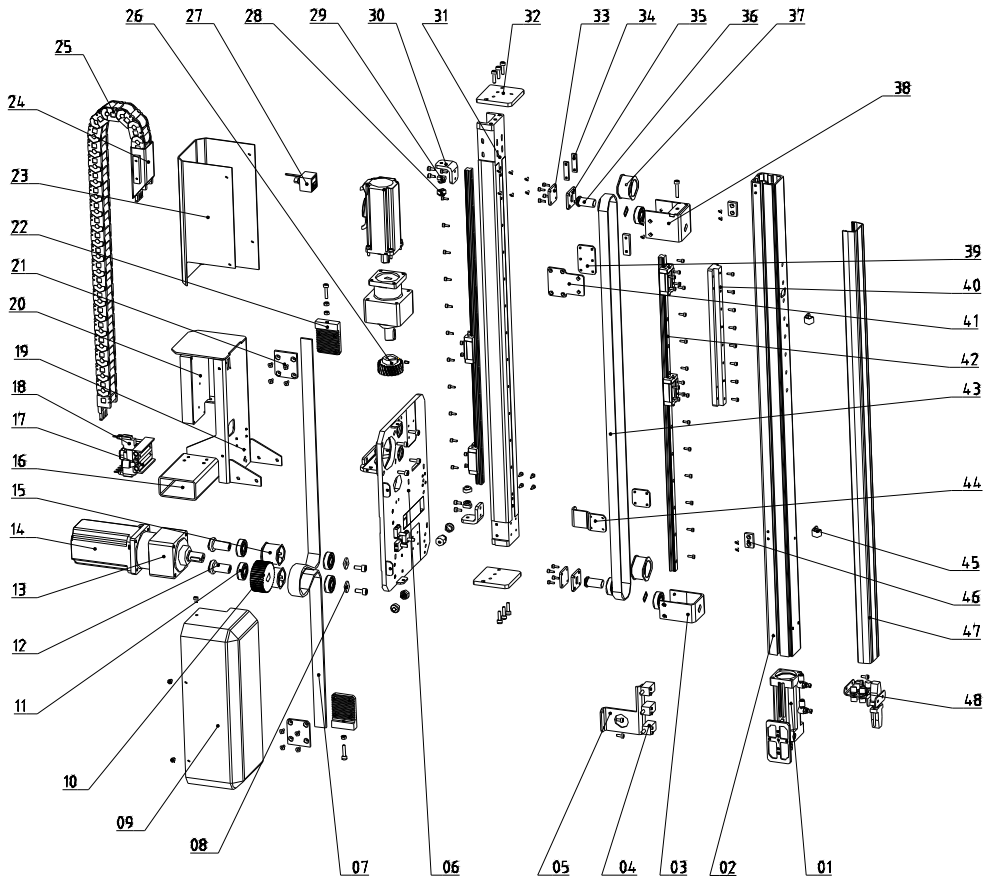
- | | | | |
|-----------|----------|------------|------------|
| 1. 主臂引拔拖链 | 2. 引拔拖链盖 | 3. 引拔臂左盖板 | 4. 引拔型材 |
| 5. 齿条固定块 | 6. 齿条 | 7. 线性滑轨 | 8. 主臂 |
| 9. 引拔感应板 | 10. 极限挡板 | 11. 引拔臂右盖板 | 12. 引拔拖链支架 |

14.8 引拔部分装配示意图（五轴伺服小型双截）



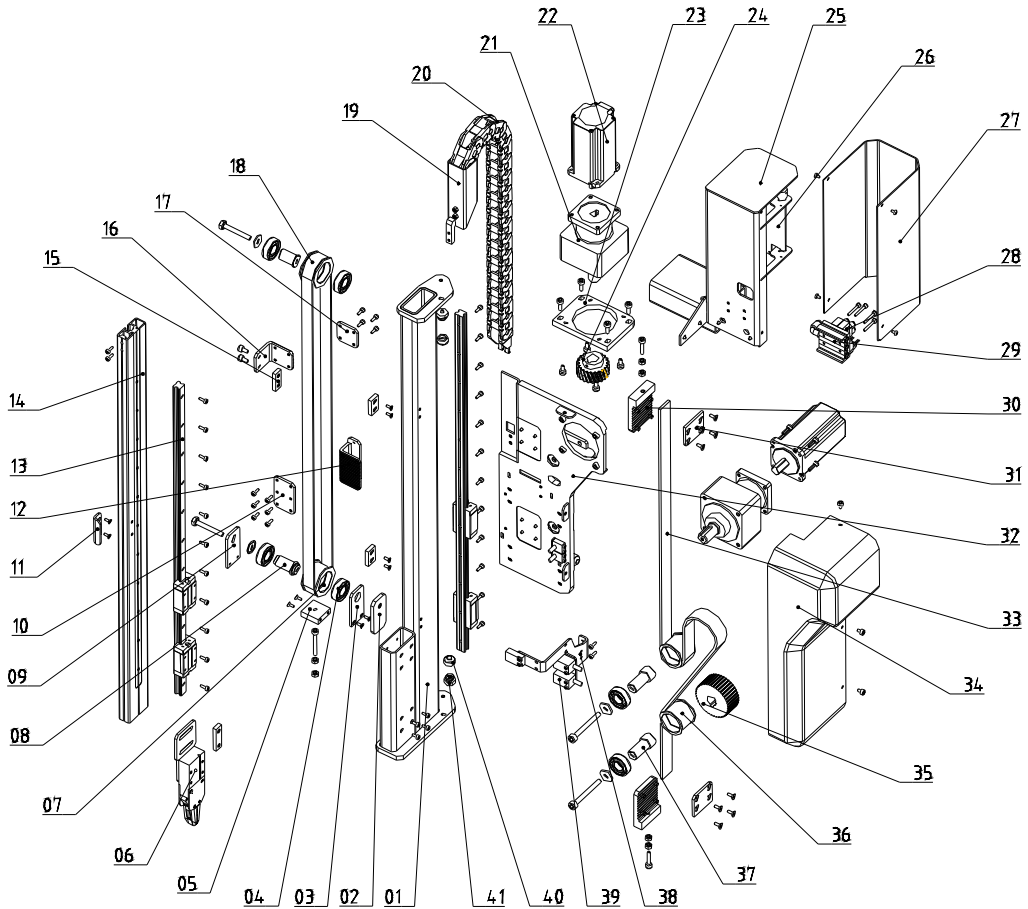
- | | | | |
|------------|------------|-----------|-----------|
| 1. 主臂引拔拖链 | 2. 引拔拖链盖 | 3. 副臂引拔拖链 | 4. 引拔臂左盖板 |
| 5. 引拔型材 | 6. 齿条固定块 | 7. 齿条 | 8. 线性滑轨 |
| 9. 副臂 | 10. 主臂 | 11. 引拔感应板 | 12. 极限挡板 |
| 13. 引拔臂右盖板 | 14. 引拔拖链支架 | | |

14.9 主臂装配示意图 (三轴及五轴伺服小型双截)



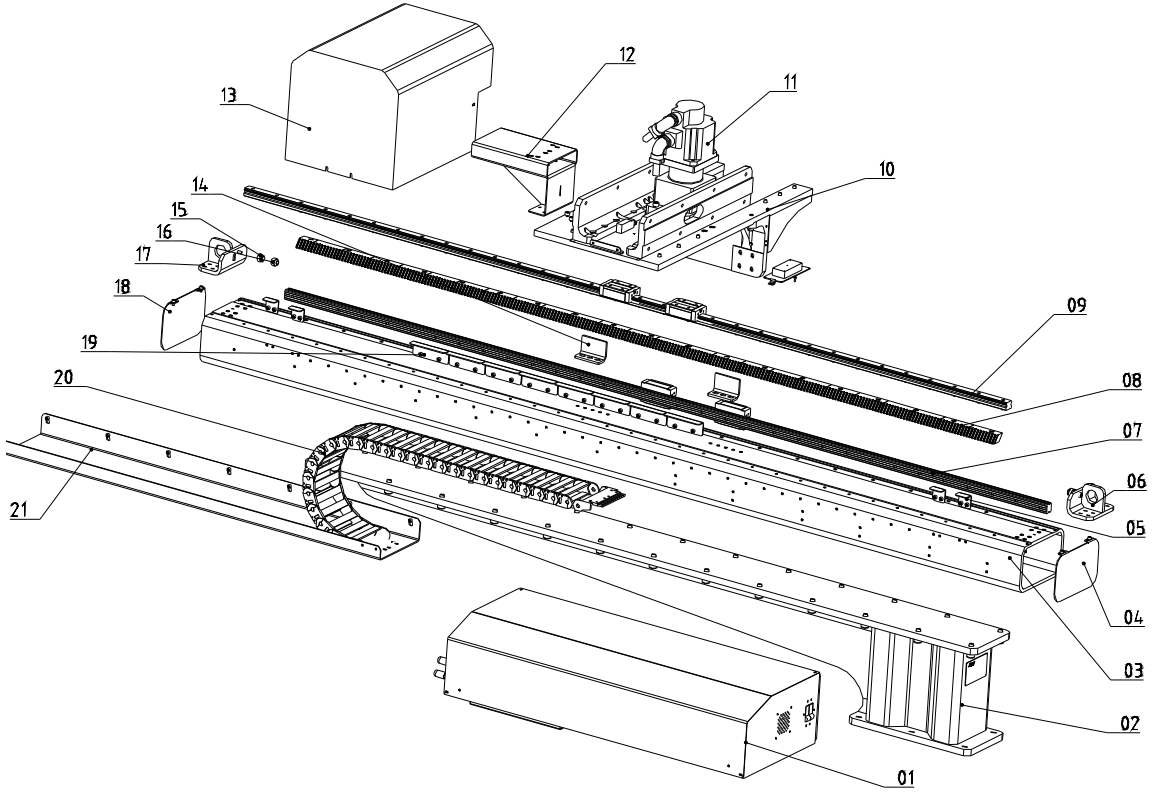
- | | | | |
|-------------|------------|--------------|---------------|
| 1. 翻转机构 | 2. 主臂型材 | 3. 光轮支撑板 | 4. 近接开关 |
| 5. 近接开关安装板 | 6. 主臂安装架 | 7. 同步带 2 | 8. 特制垫片 |
| 9. 三轴主臂安装架盖 | 10. 同步轮 | 11. 轴承 | 12. 连接轴 |
| 13. 减速机 | 14. 伺服马达 | 15. 皮带光轮 | 16. 主臂引拔拖链接头 |
| 17. 主臂汇流板 | 18. 电磁阀 | 19. 主臂转接板 | 20. 主臂端子安装板 |
| 21. 皮带夹板连接件 | 22. 皮带压板 | 23. 主臂转接盖板 | 24. 主臂拖链接头 |
| 25. 主臂拖链 | 26. 引拔齿轮 | 27. 数显开关 | 28. 缓冲帽 |
| 29. 缓冲安装件 | 30. 限位板 | 31. 主臂转接型材 | 32. 主臂上端皮带固定件 |
| 33. 光轮固定板 1 | 34. 固定块 1 | 35. 光轮固定板 2 | 36. 双截手臂连接轴 |
| 37. 光轮 | 38. 皮带调节组件 | 39. 手臂皮带齿板 1 | 40. 手臂固定板 |
| 41. 皮带下行固定板 | 42. 线性滑轨 | 43. 同步带 | 44. 皮带上行固定板 |
| 45. 线夹 | 46. 堆栈感应 | 47. 主臂铝盖板 | 48. 气管预留架 |

14.10 副臂装配示意图（五轴伺服小型双截）



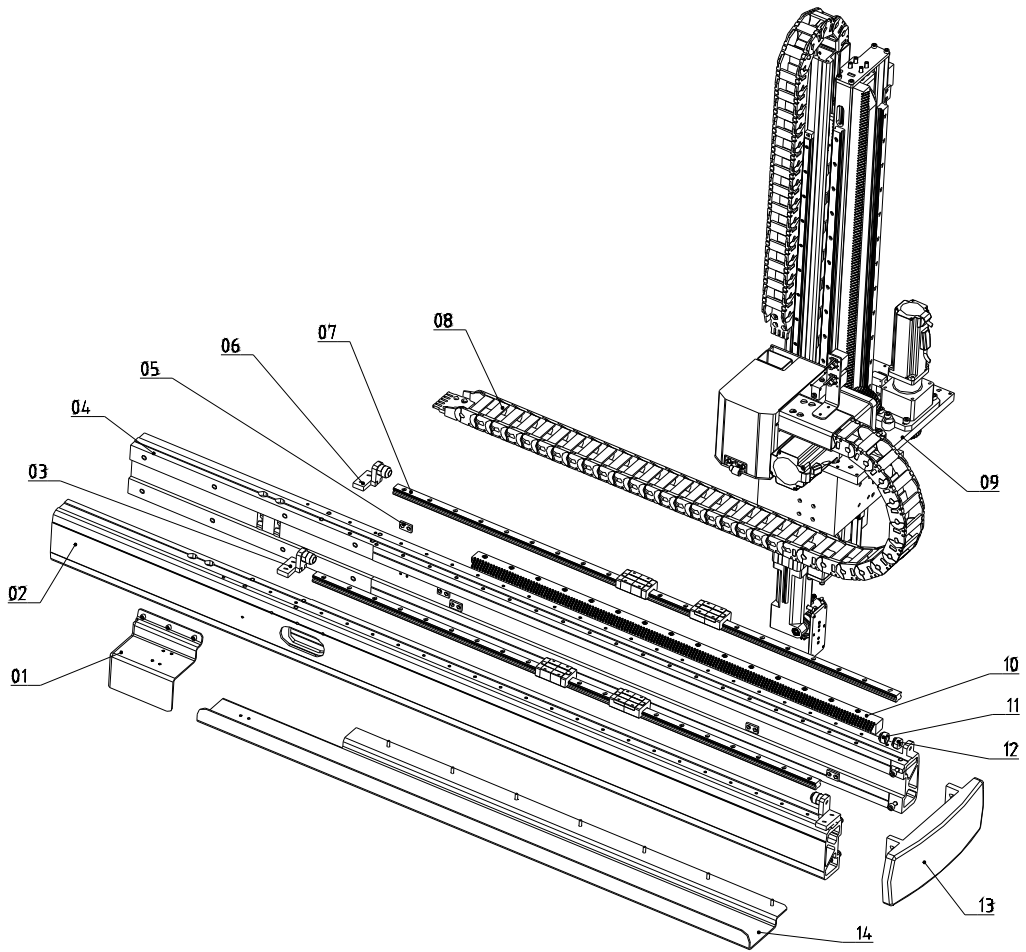
- | | | | |
|--------------|-----------------|----------------|-------------|
| 1. 副臂转接焊接组件 | 2. 皮带调节固定板 | 3. 光轮固定板 1 | 4. 轴承 |
| 5. 光轮固定顶板 | 6. 夹具 | 7. 光轮 | 8. 双截手臂连接轴 |
| 9. 光轮固定板 2 | 10. 副臂齿板下固定板 | 11. 副臂原点感应板 | 12. 副臂下皮带齿板 |
| 13. 线性滑轨 | 14. 副臂型材 | 15. 副臂上皮带齿板固定块 | 16. 副臂上皮带齿板 |
| 17. 副臂齿板上固定板 | 18. 同步带 2 | 19. 副臂拖链接头 | 20. 副臂拖链 |
| 21. 减速机 | 22. 伺服马达 2 | 23. 主臂减速机法兰 | 24. 引拔齿轮 |
| 25. 副臂转接板 | 26. 副臂端子安装架 2 | 27. 副臂转接盖板 | 28. 电磁阀 |
| 29. 副臂汇流板 | 30. 皮带压板 2 | 31. 皮带夹板连接件 | 32. 副臂安装架 |
| 33. 同步带 1 | 34. 副臂安装架盖 | 35. 同步轮 | 36. 皮带光轮 |
| 37. 连接轴 | 38. 副臂近接开关安装板 2 | 39. 近接开关 | 40. 缓冲帽 |
| 41. 缓冲件 | | | |

14.11 横走部分装配示意图(三轴及五轴伺服中型双截)



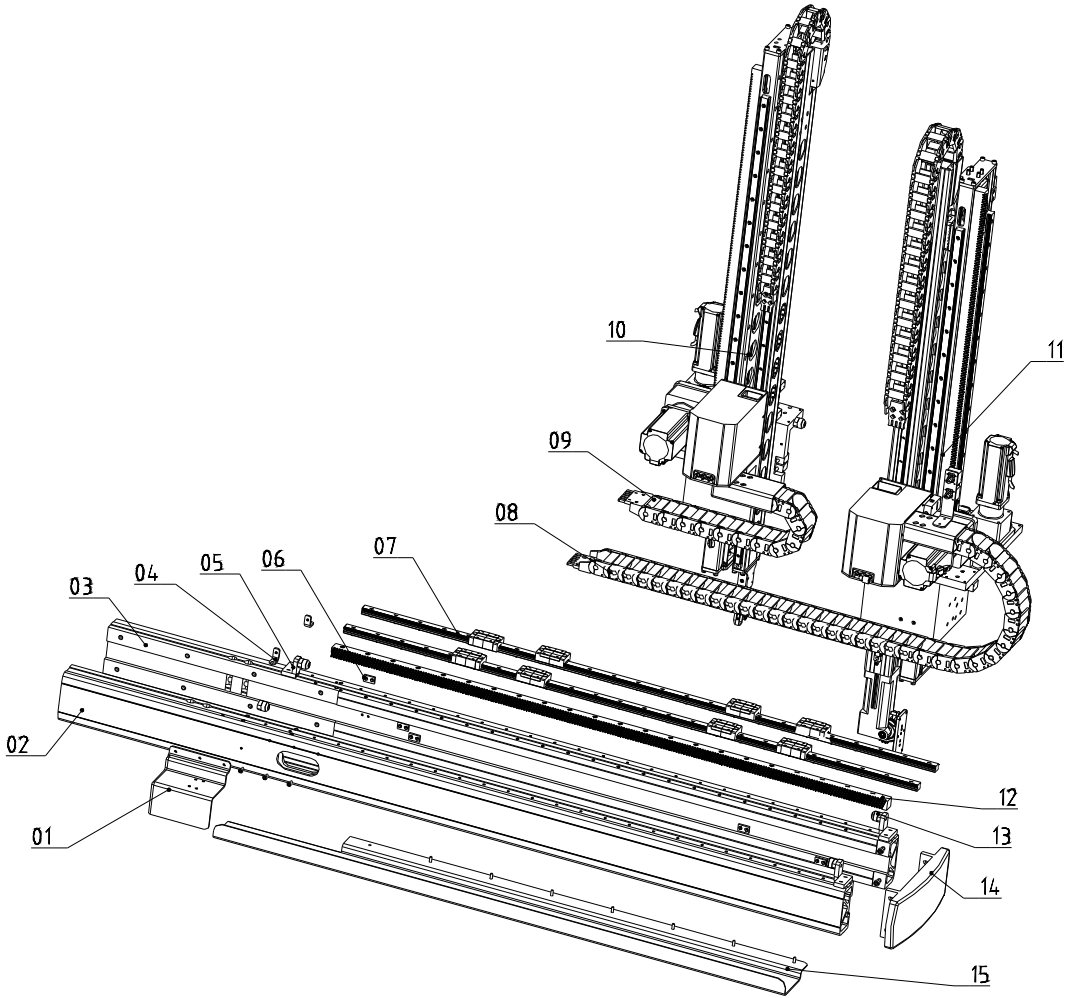
- | | | | |
|------------|-------------|-------------|----------|
| 1. 控制箱 | 2. 底座 | 3. 横走型材 | 4. 横梁端盖 |
| 5. 极限感应板 | 6. 限位架 | 7. 线性滑轨 | 8. 横走齿条 |
| 9. 线性滑轨 | 10. 滑动座 | 11. 马达 | 12. 拖链接头 |
| 13. 滑座盖 | 14. 横走包装限位件 | 15. 缓冲帽 | 16. 缓冲件 |
| 17. 限位架 | 18. 横梁端盖 | 19. 模区安全感应板 | 20. 横走拖链 |
| 21. 横走拖链支架 | | | |

14.12 引拔部分装配示意图(三轴伺服中型双截)



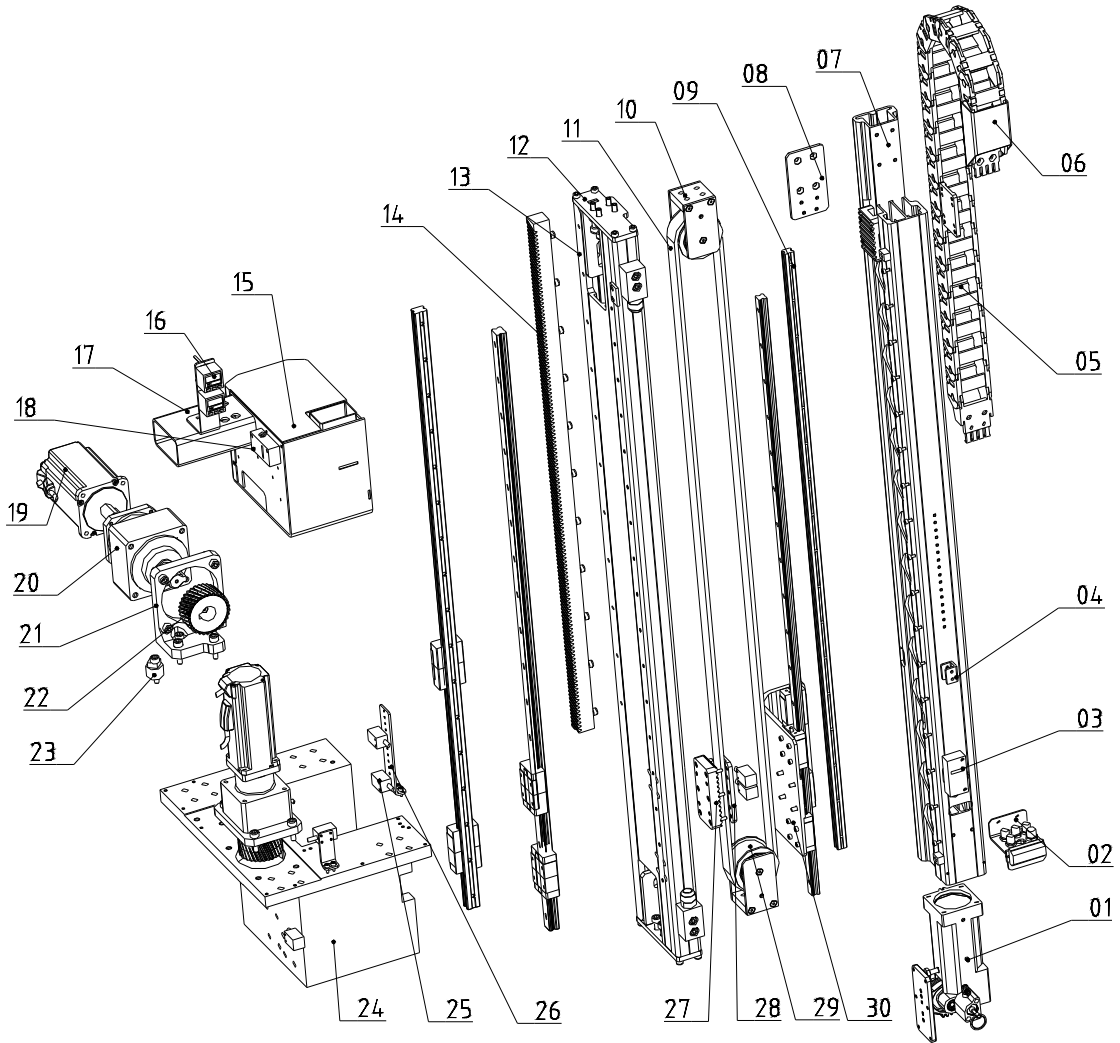
- | | | | |
|----------|------------|----------|----------|
| 1. 引拔拖链盖 | 2. 引拔梁 1 | 3. 内极限挡块 | 4. 引拔梁 2 |
| 5. 感应板 | 6. 内极限挡块 | 7. 线性滑轨 | 8. 引拔拖链 |
| 9. 主臂 | 10. 引拔齿条 | 11. 缓冲件 | 12. 缓冲帽 |
| 13. 引拔梁盖 | 14. 引拔拖链支架 | | |

14.13 引拔部分装配示意图(五轴伺服中型双截)



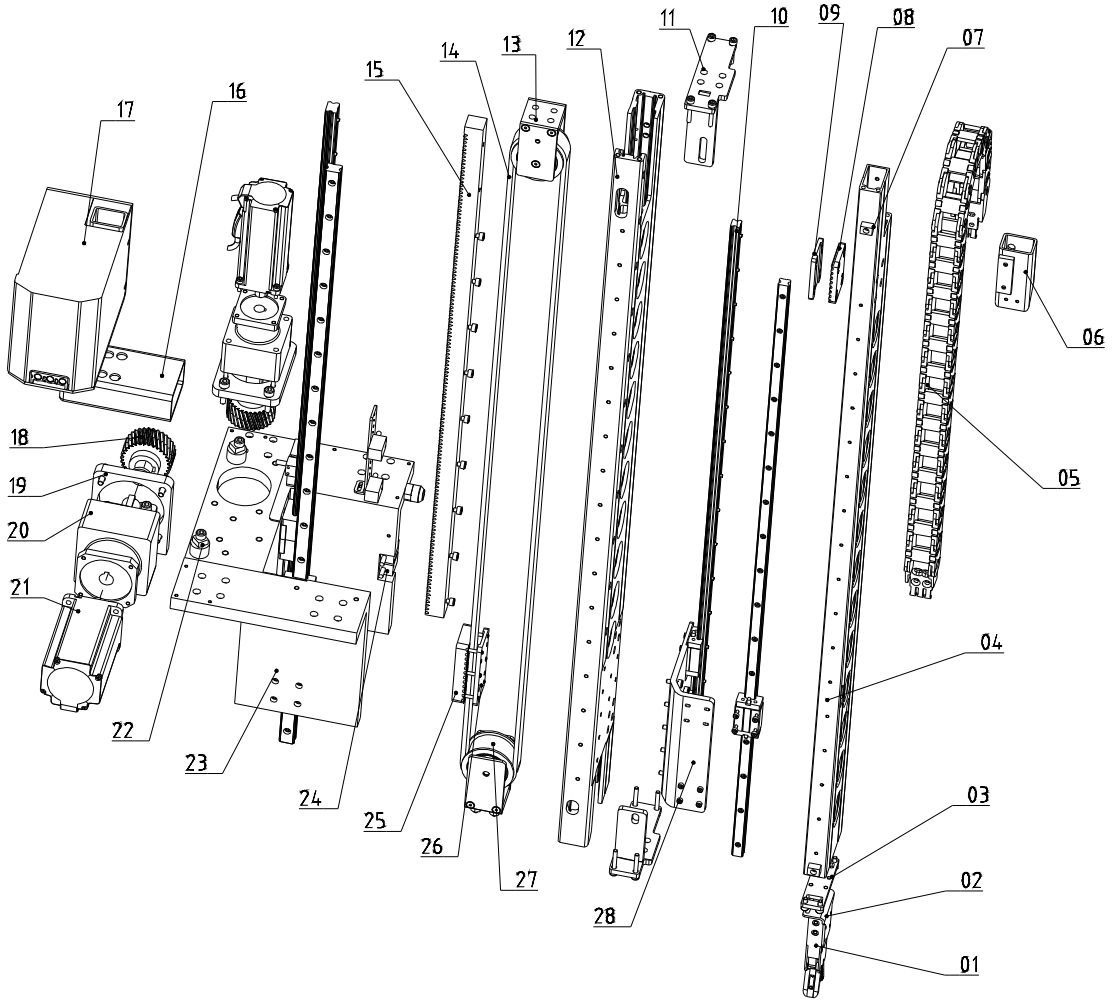
- | | | | |
|-----------|----------|------------|-----------|
| 1. 引拔拖链盖 | 2. 引拔梁 1 | 3. 引拔梁 2 | 4. 安装架 |
| 5. 内极限挡块 | 6. 感应板 | 7. 线性滑轨 | 8. 主臂引拔拖链 |
| 9. 副臂引拔拖链 | 10. 副臂 | 11. 主臂 | 12. 引拔齿条 |
| 13. 外极限挡块 | 14. 引拔梁盖 | 15. 引拔拖链支架 | |

14.14 主臂装配示意图(三轴及五轴伺服中型双截)



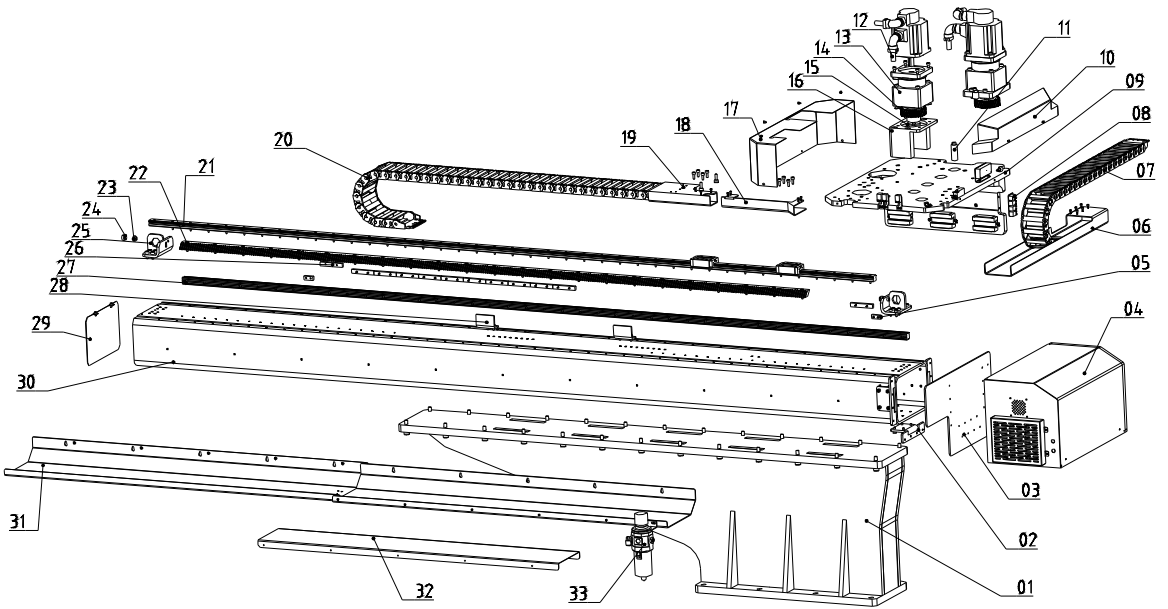
- | | | | |
|--------------|---------------|--------------|--------------|
| 1. 翻转气缸 | 2. 气管预留架 | 3. 真空发生器 | 4. 下行极限感应板 |
| 5. 主臂上下拖链 | 6. 拖链接头 | 7. 中型手臂型材 | 8. 上下拖链转接板 |
| 9. 线性滑轨 | 10. 光轮固定板 | 11. 主臂同步带 | 12. 主动皮带拉板 1 |
| 13. 主臂转接臂 | 14. 中型上下齿条 | 15. 主臂气管转接座 | 16. 数显压力开关 |
| 17. 主臂引拔拖链接头 | 18. 真空发生器 | 19. 伺服马达 | 20. 减速机 |
| 21. 主臂齿轮安装架 | 22. 中型上下齿轮 | 23. 齿轮偏心轮 | 24. 主臂安装架 |
| 25. 近接开关 | 26. 近接开关安装板 | 27. 主臂皮带压板 1 | 28. 皮带夹板连接件 |
| 29. 双截手臂光轮 | 30. 线性滑块安装板 1 | | |

14.15 副臂装配示意图(五轴伺服中型双截)



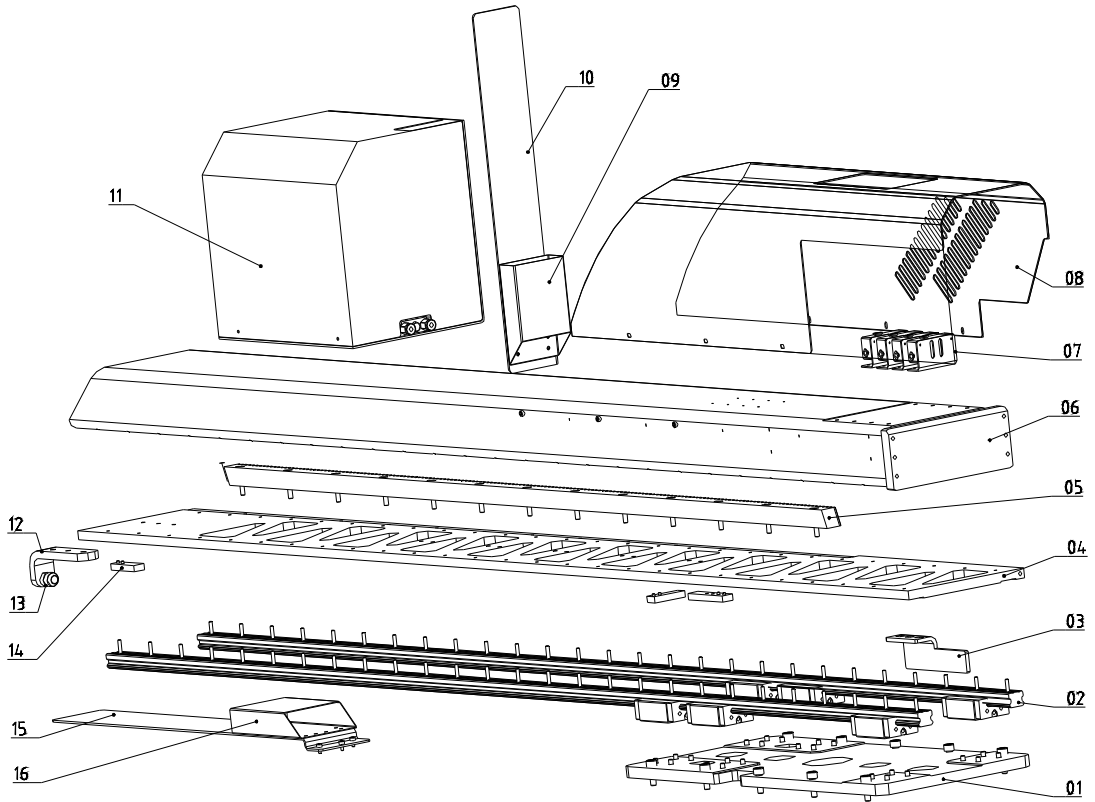
- | | | | |
|--------------|-------------|-------------|---------------|
| 1. 夹具 | 2. 夹具安装板 2 | 3. 夹具安装板 1 | 4. 中型副臂型材 |
| 5. 副臂上下拖链 | 6. 副臂拖链上下接头 | 7. 滑块限位块 | 8. 副臂皮带压板 3 |
| 9. 皮带调节固定板 | 10. 线性滑轨 | 11. 主动皮带拉板 | 12. 副臂转接臂 |
| 13. 光轮固定板 | 14. 副臂同步带 | 15. 中型上下齿条 | 16. 副臂引拔拖链接头 |
| 17. 副臂气管转接座 | 18. 中型上下齿轮 | 19. 主臂齿轮安装架 | 20. 减速机 |
| 21. 伺服马达 | 22. 齿轮偏心轮 | 23. 副臂安装架 | 24. 近接开关 |
| 25. 主臂皮带压板 1 | 26. 皮带夹板连接件 | 27. 双截手臂光轮 | 28. 线性滑块安装板 2 |

14.16 横走部分装配示意图(三轴伺服大型双截)



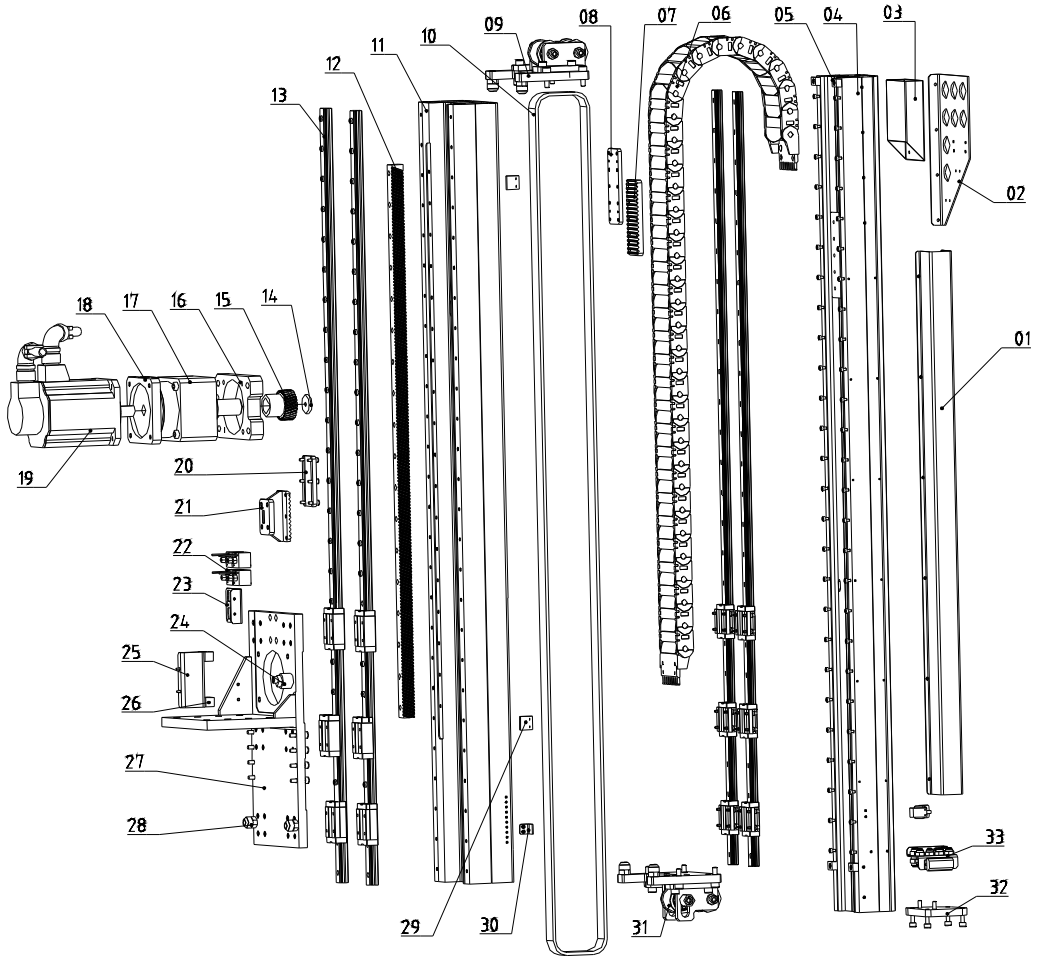
- | | | | |
|-------------|-------------|------------|-----------------|
| 1. 底座 | 2. 控制箱固定板 | 3. 控制箱连接板 | 4. 控制箱 |
| 5. 极限感应板 | 6. 引拔拖链支架 | 7. 引拔拖链 | 8. 近接开关 |
| 9. 主架部件 | 10. 主架盖 2 | 11. 引拔偏心轮 | 12. 伺服马达 |
| 13. 减速机 | 14. 大型三轴齿轮 | 15. 减速机垫片 | 16. 引拔减速机安装座 02 |
| 17. 主架盖 1 | 18. 横走过线架 | 19. 横走拖链接头 | 20. 横走拖链 |
| 21. 线性滑轨 | 22. 横走齿条 | 23. 缓冲帽 | 24. 缓冲件 |
| 25. 限位架焊接组件 | 26. 模区安全感应板 | 27. 线性滑轨 | 28. 横走包装限位件 |
| 29. 横梁端盖 | 30. 横走型材 | 31. 横走拖链支架 | 32. 横走线缆盖 |
| 33. 过滤调压阀 | | | |

14.17 引拔部分装配示意图(三轴伺服大型双截)



- | | | |
|------------|-------------|--------------|
| 1. 主架部件 3 | 2. 线性滑轨 | 3. 引拔包装限位件 |
| 4. 引拔梁 1 | 5. 大型三轴引拔齿条 | 6. 引拔型材盖焊接组件 |
| 7. | 8. 引拔型材盖 | 9. 上下拖链接头 |
| 10. 上下拖链支架 | 11. 电气安装盖 | 12.引拔限位板 |
| 13. 缓冲装置 | 14. 引拔感应固定块 | 15. 引拔拖链加长板 |
| 16. 引拔拖链接头 | | |

14.18 主臂装配示意图(三轴伺服大型双截)



- | | | | |
|-------------|------------|--------------|-------------|
| 1. 盖板 | 2. 上下拖链架 | 3. 上下拖链接头 | 4. 牛头机第二型材 |
| 5. 滑块限位块 | 6. 主臂拖链 | 7. 手臂第二节固定齿板 | 8. 皮带夹板 61 |
| 9. 皮带固定板 | 10. 同步带 | 11. 牛头机第二型材 | 12. 引拔齿条 |
| 13. 线性滑轨 | 14. 特制垫片 | 15. 上下减速机安装板 | 16. 牛头机手臂齿轮 |
| 17. 减速机 | 18. 减速机 | 19. 伺服马达 | 20. 皮带夹板 63 |
| 21. 上下齿板 | 22. 数显压力开关 | 23. 数显开关安装架 | 24. 横走偏心轮 |
| 25. 近接开关安装板 | 26. 近接开关 | 27. 主臂安装架 | 28. 缓冲装置 |
| 29. 极限感应板 | 30. 原电感应板 | 31. 手臂张紧轮 | 32. 翻转气缸连接板 |
| 33. 气管预留架 | | | |

15. 气路原理图

15.1 气路原理图（三轴伺服）

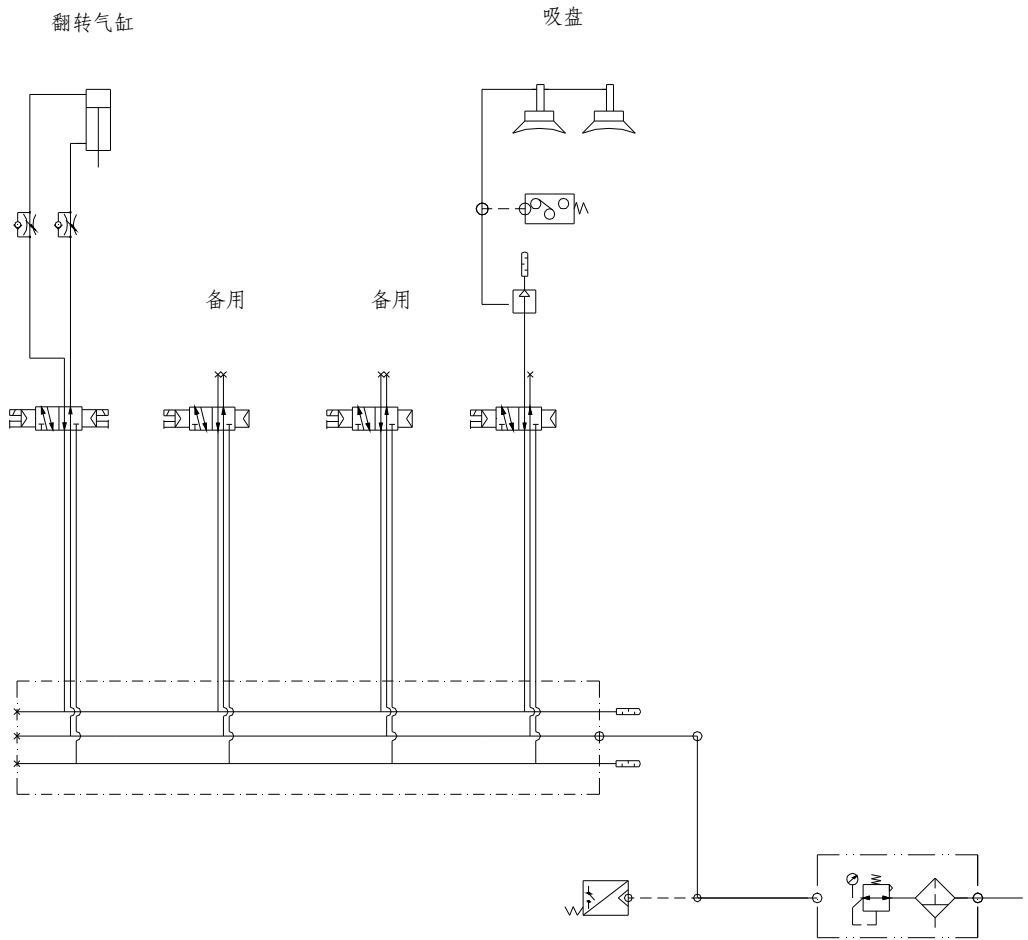


图 15-1

15.2 气路原理图（五轴伺服）

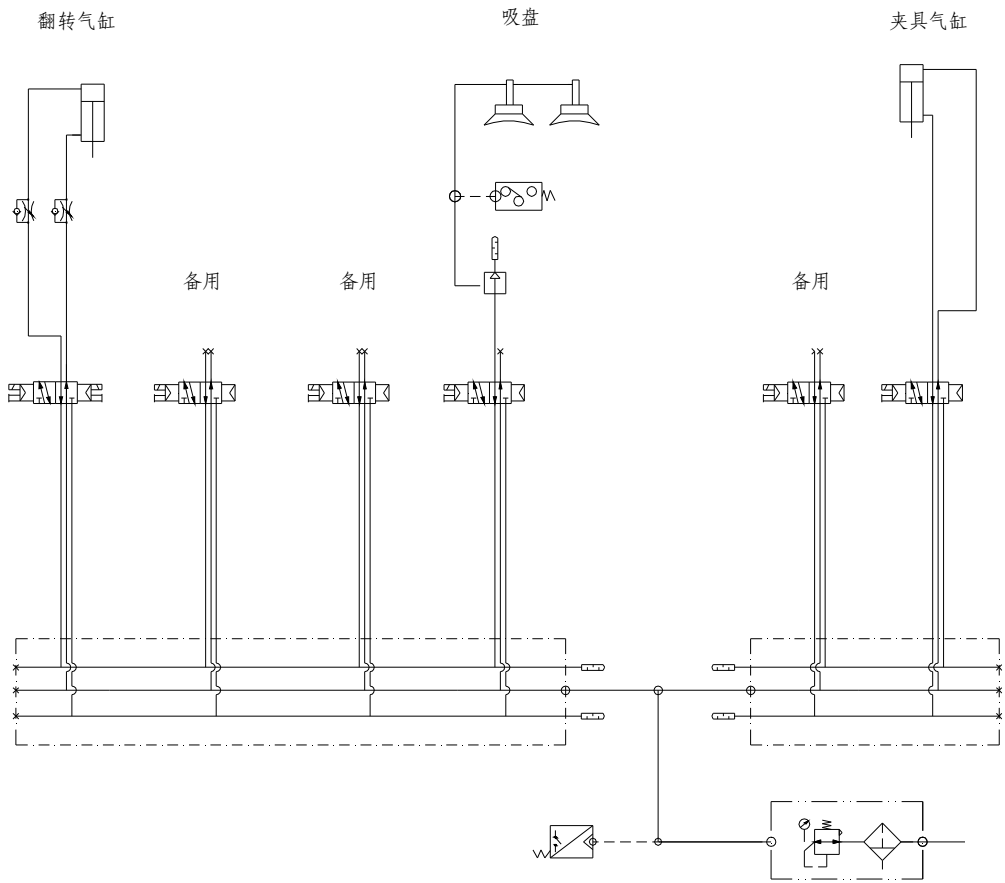


图 15-2

16. 电气控制图（三轴伺服）

16.1 电源接线图

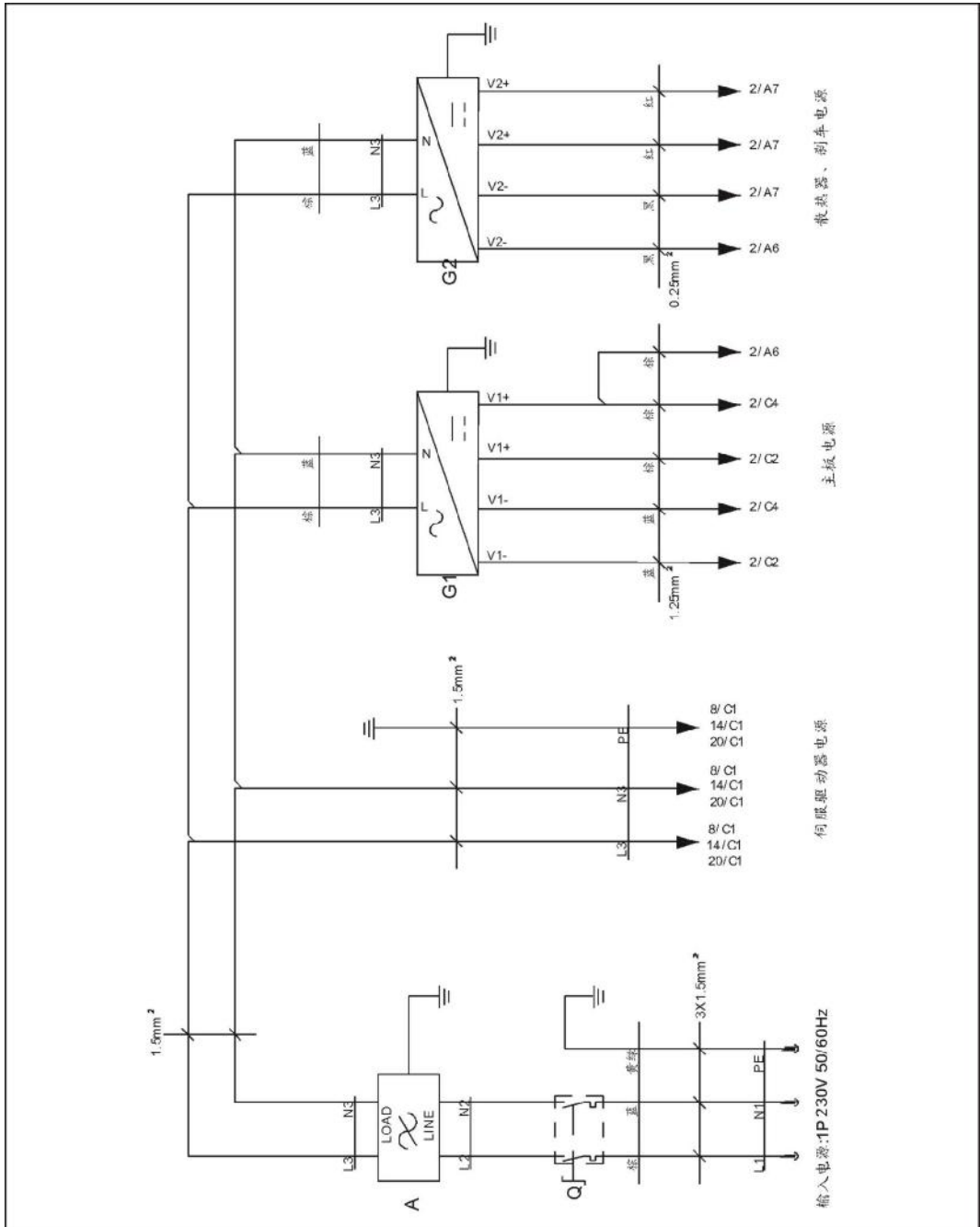


图 16-1

16.2 直流电源供电图

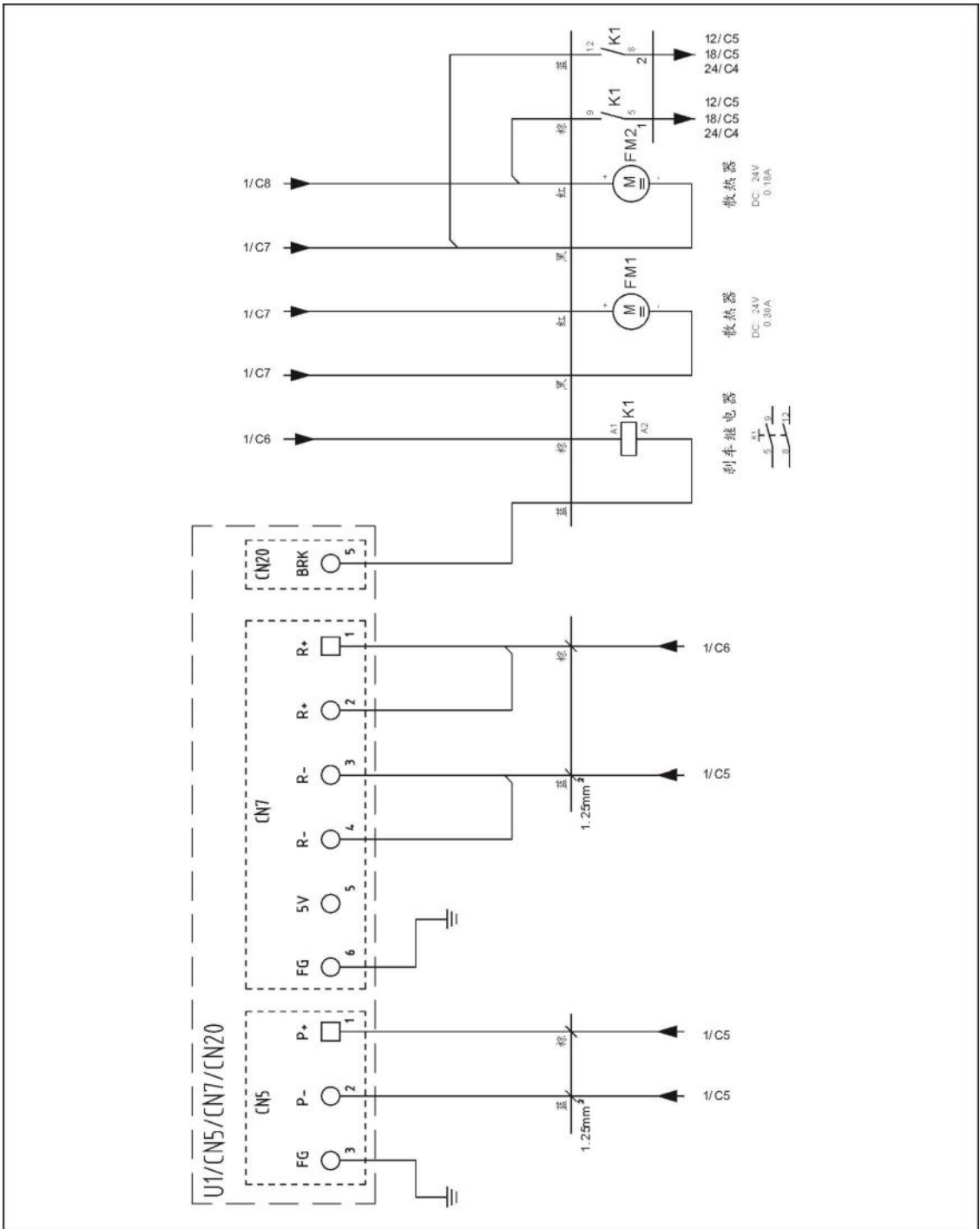


图 16-2

16.4 主臂输入信号接线图

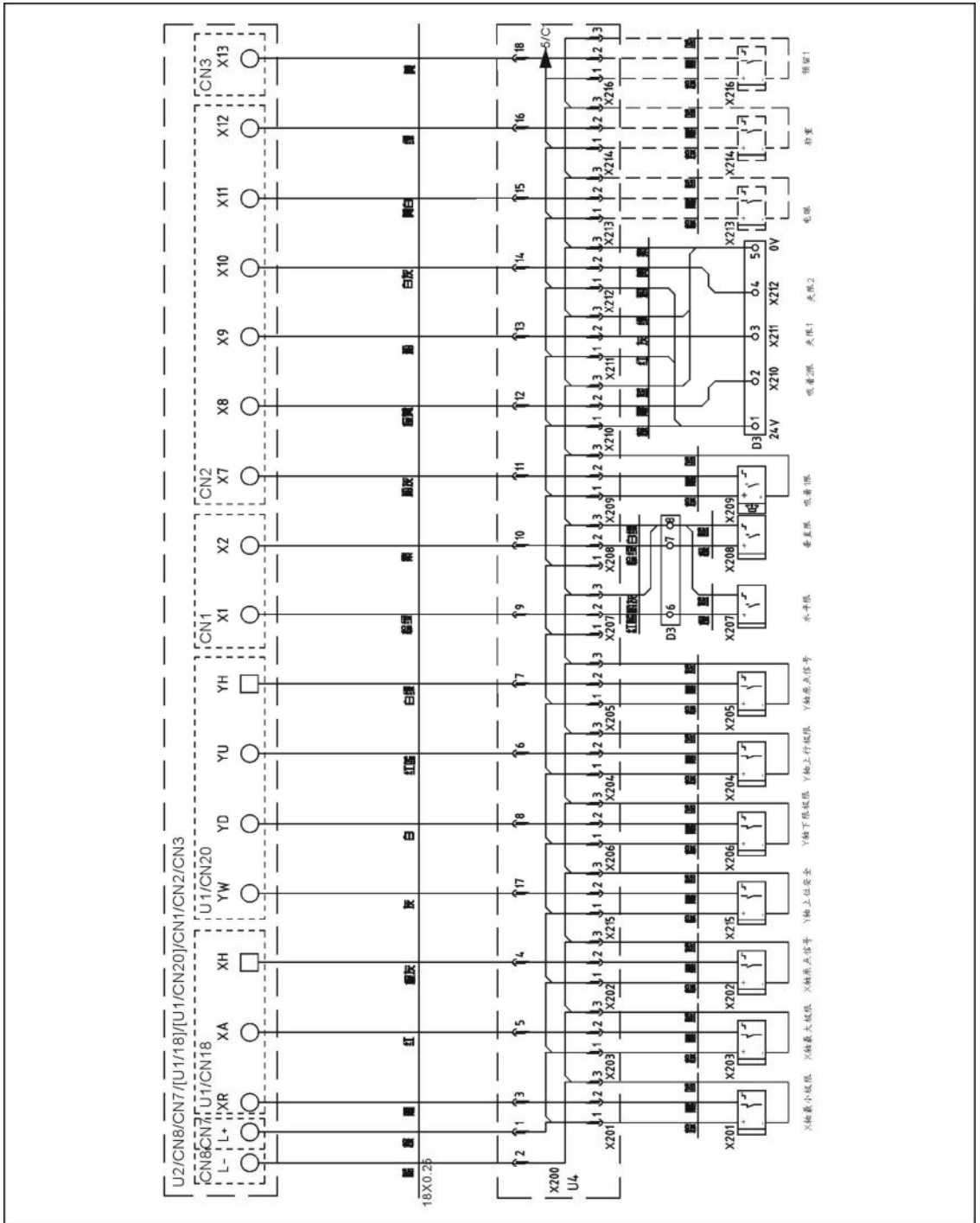


图 16-4

16.5 主臂输出信号接线图

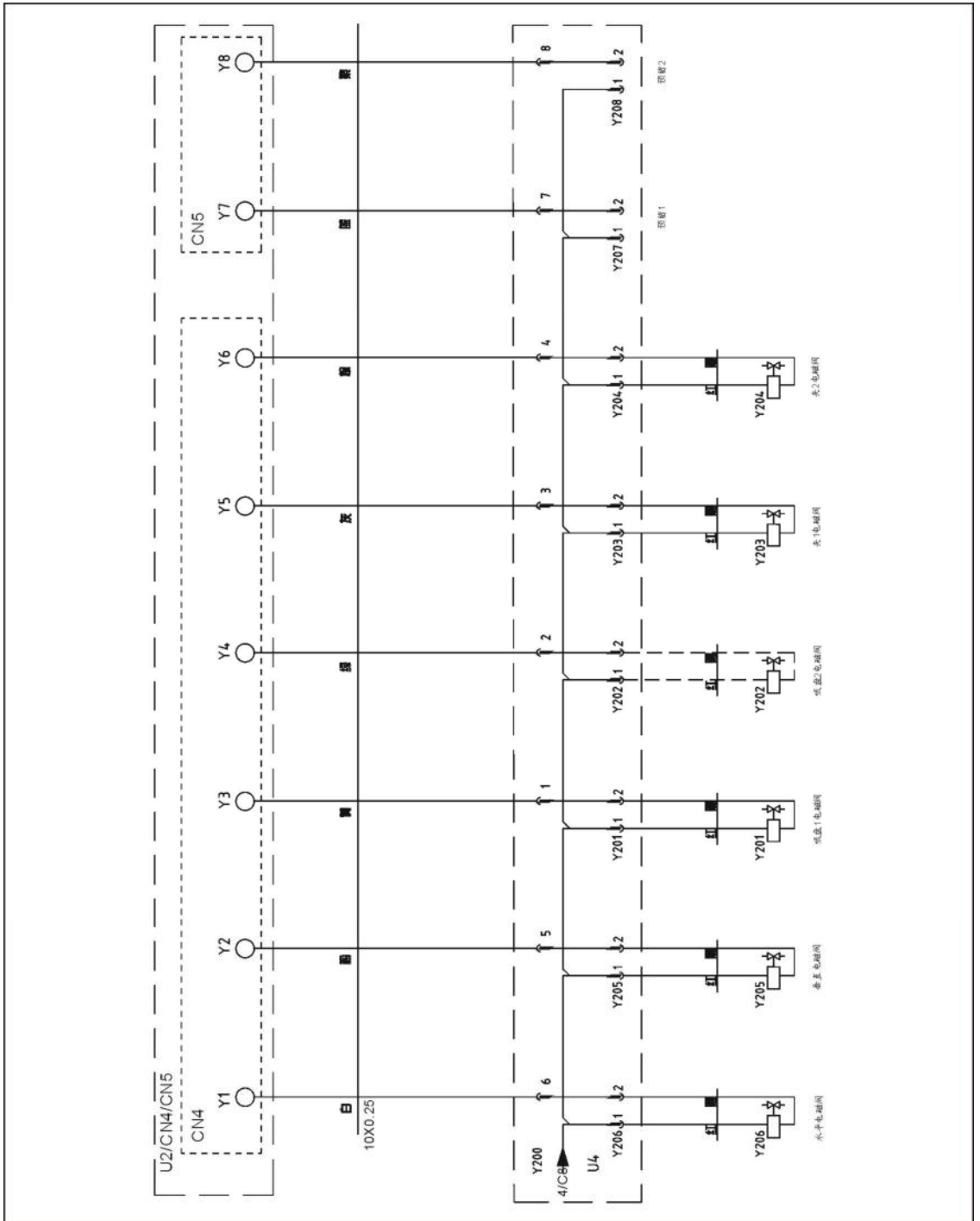


图 16-5

16.7 Z轴松下伺服器 I/O 信号接线图

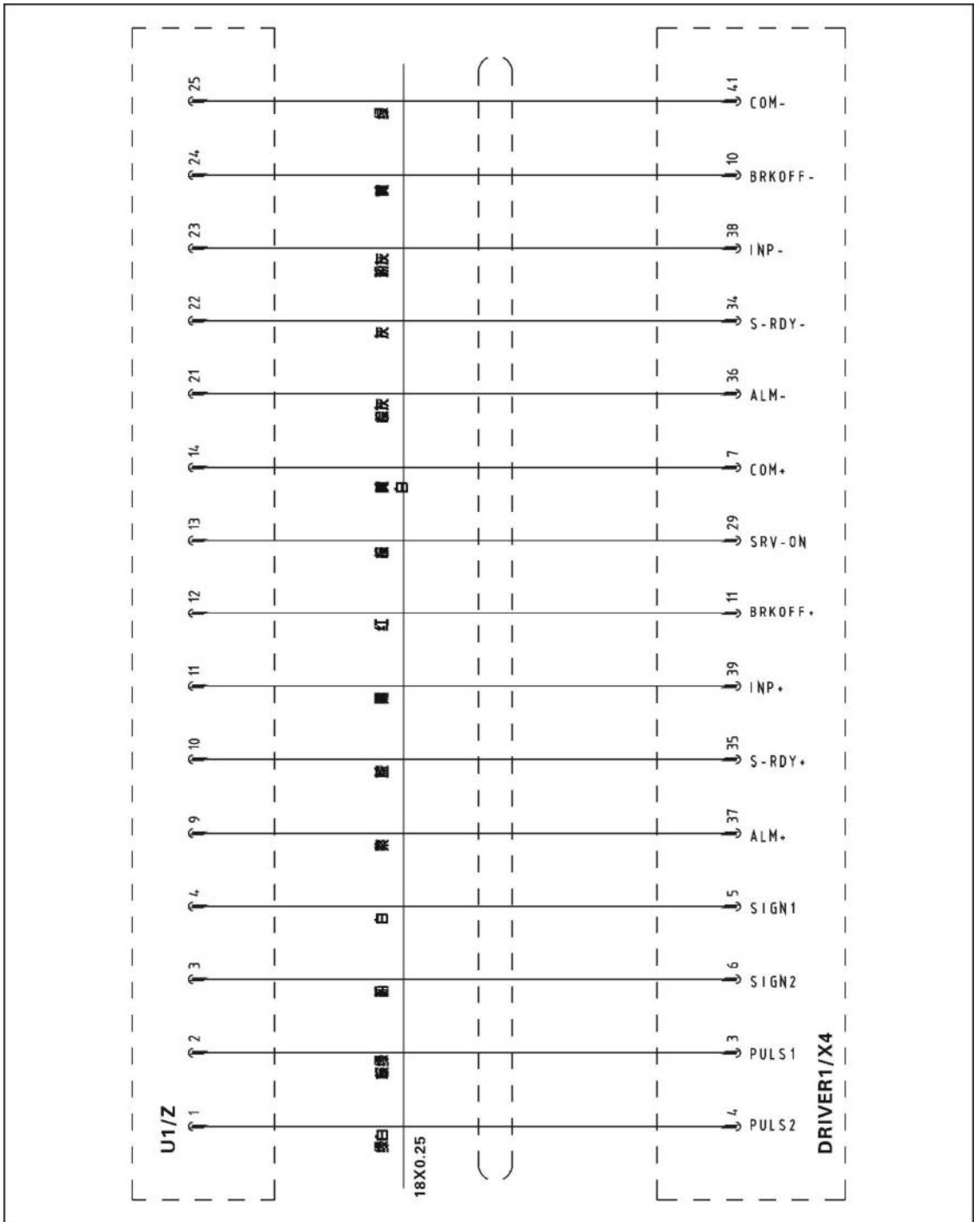


图 16-7

16.8 Z轴松下伺服电机接线图

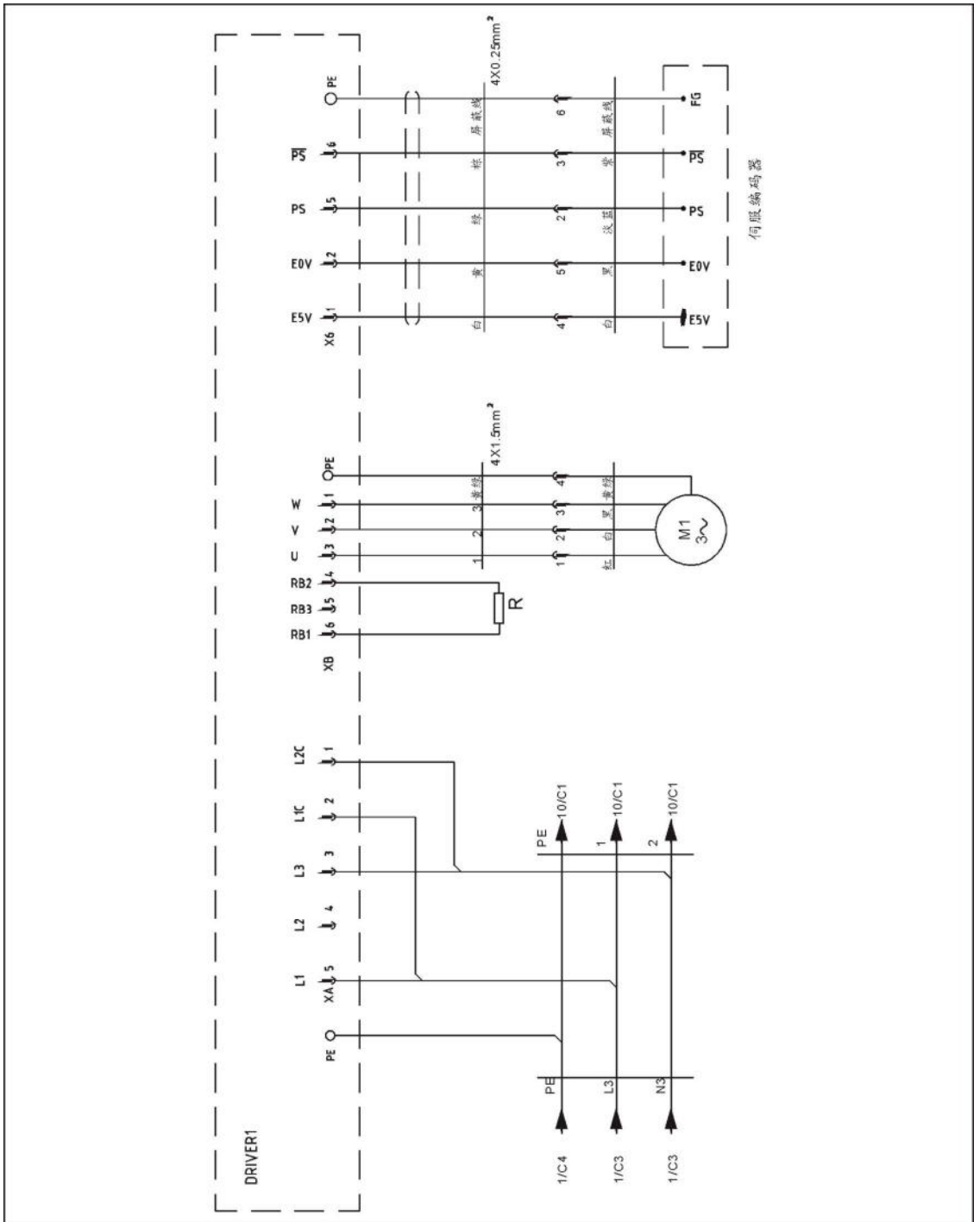


图 16-8

16.9 X轴松下伺服器 I/O 信号接线图

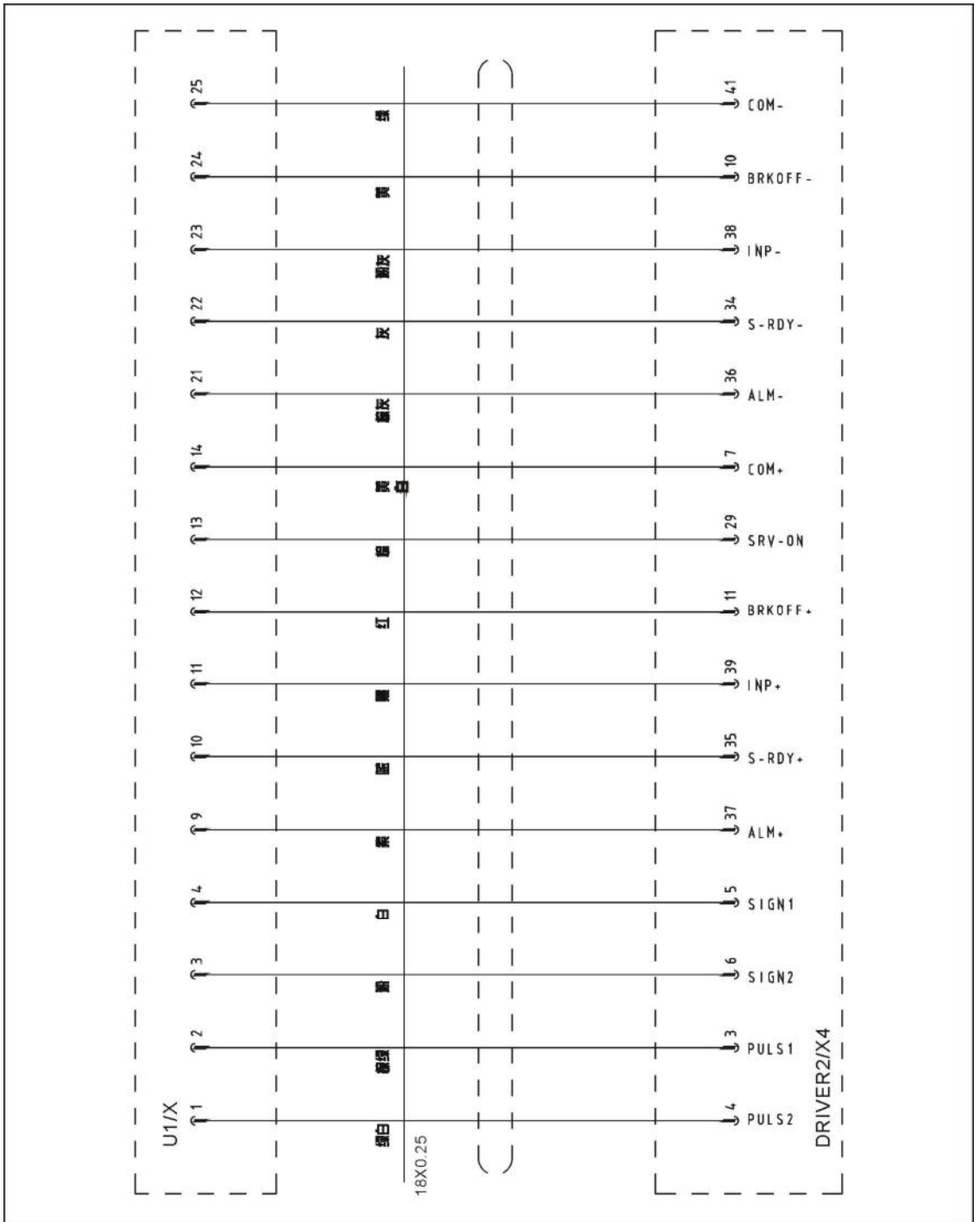


图 16-9

16.10 X 轴松下伺服电机接线图

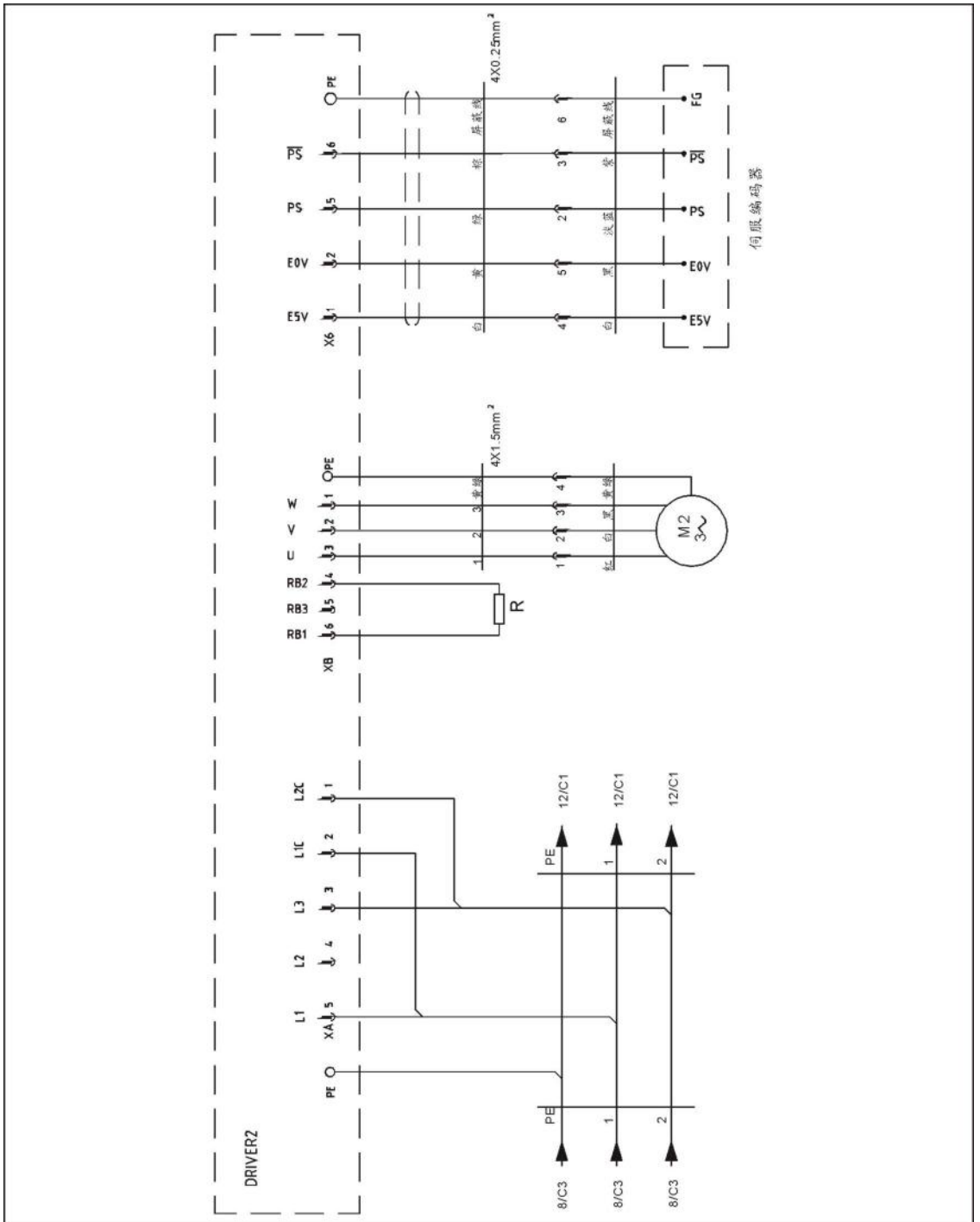


图 16-10

16.11 Y轴松下伺服器 I/O 信号接线图

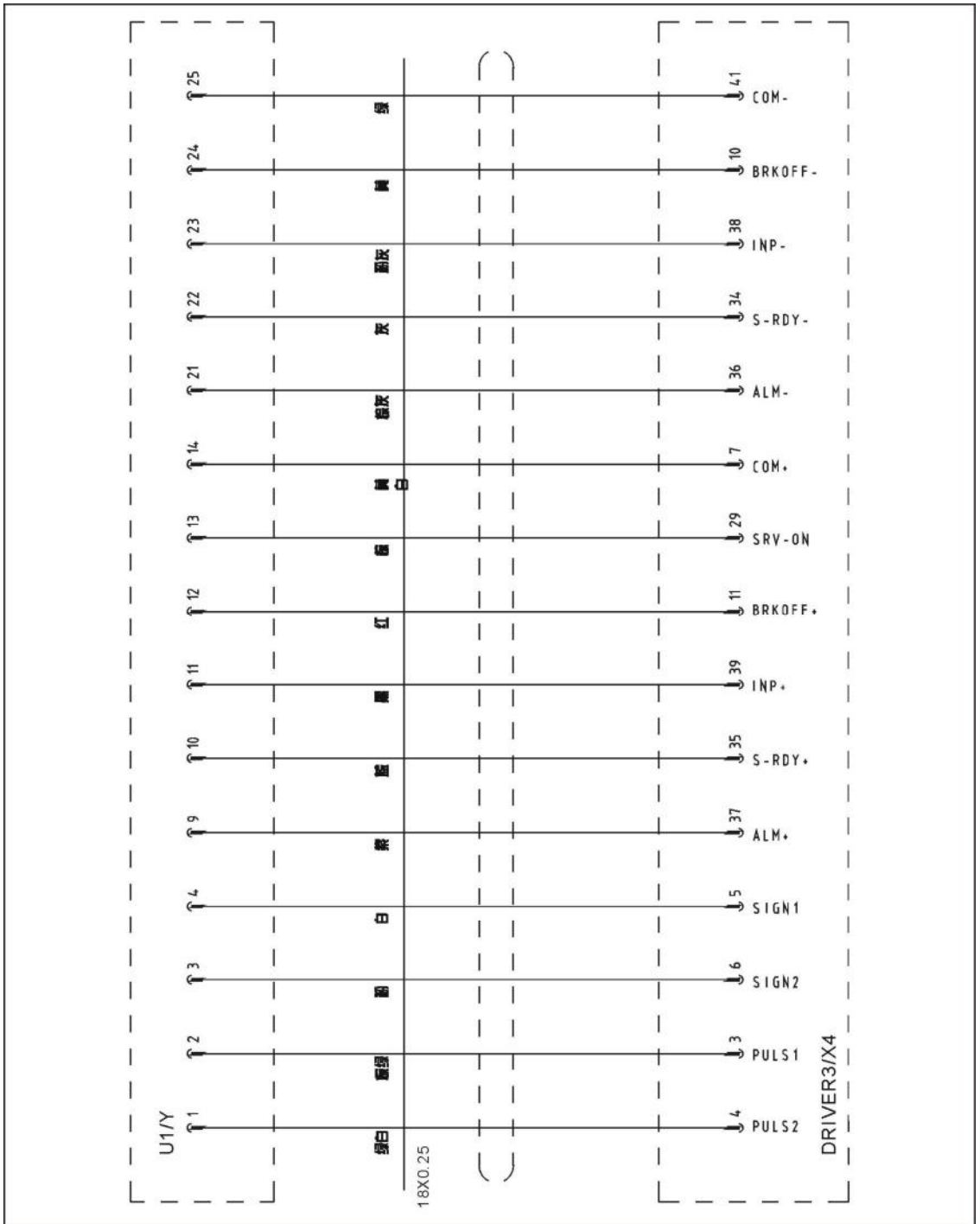


图 16-11

16.12 Y轴松下伺服电机接线图

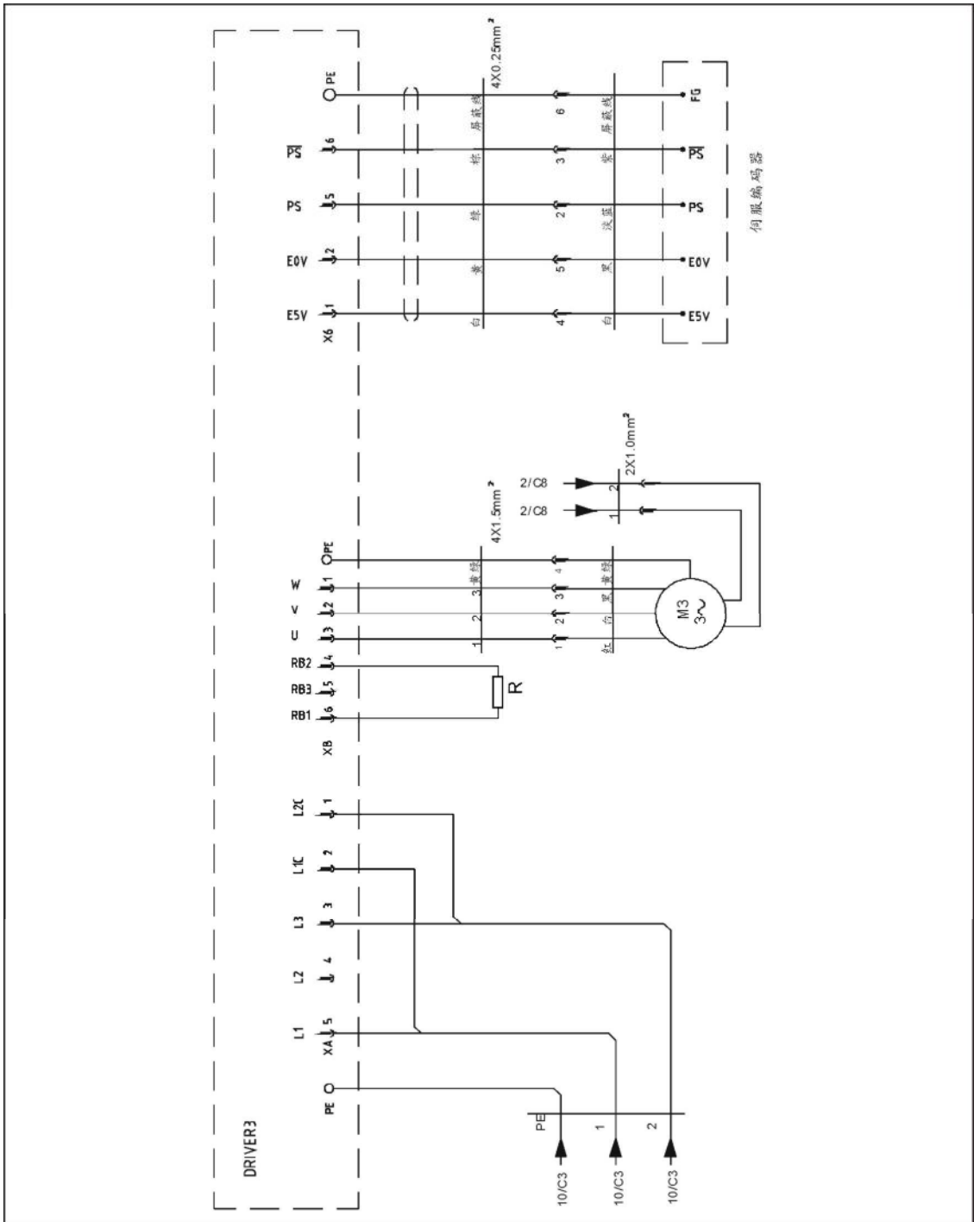


图 16-12

16.13 Z轴台达伺服器 I/O 信号接线图

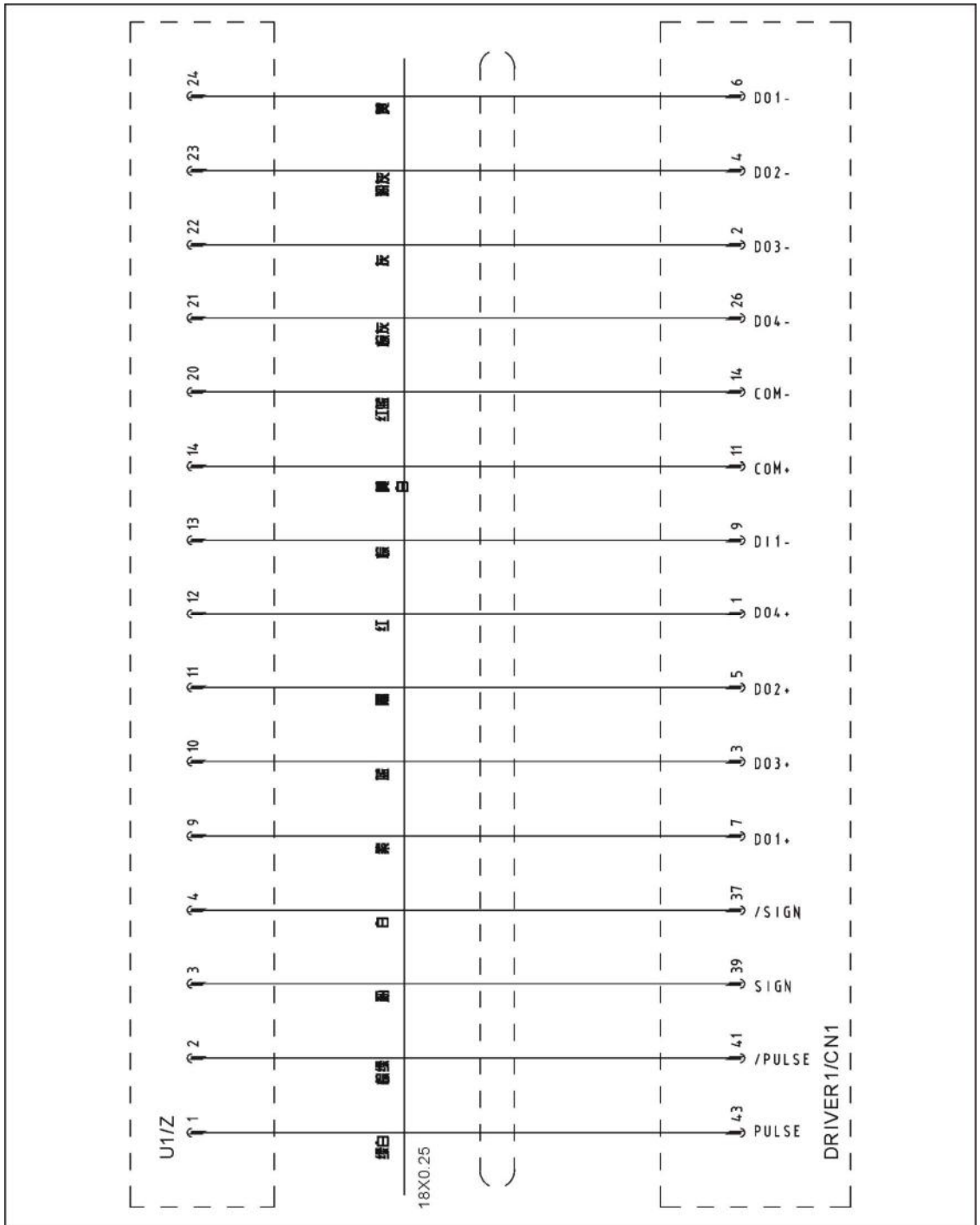


图 16-13

16.15 X轴台达伺服器 I/O 信号接线图

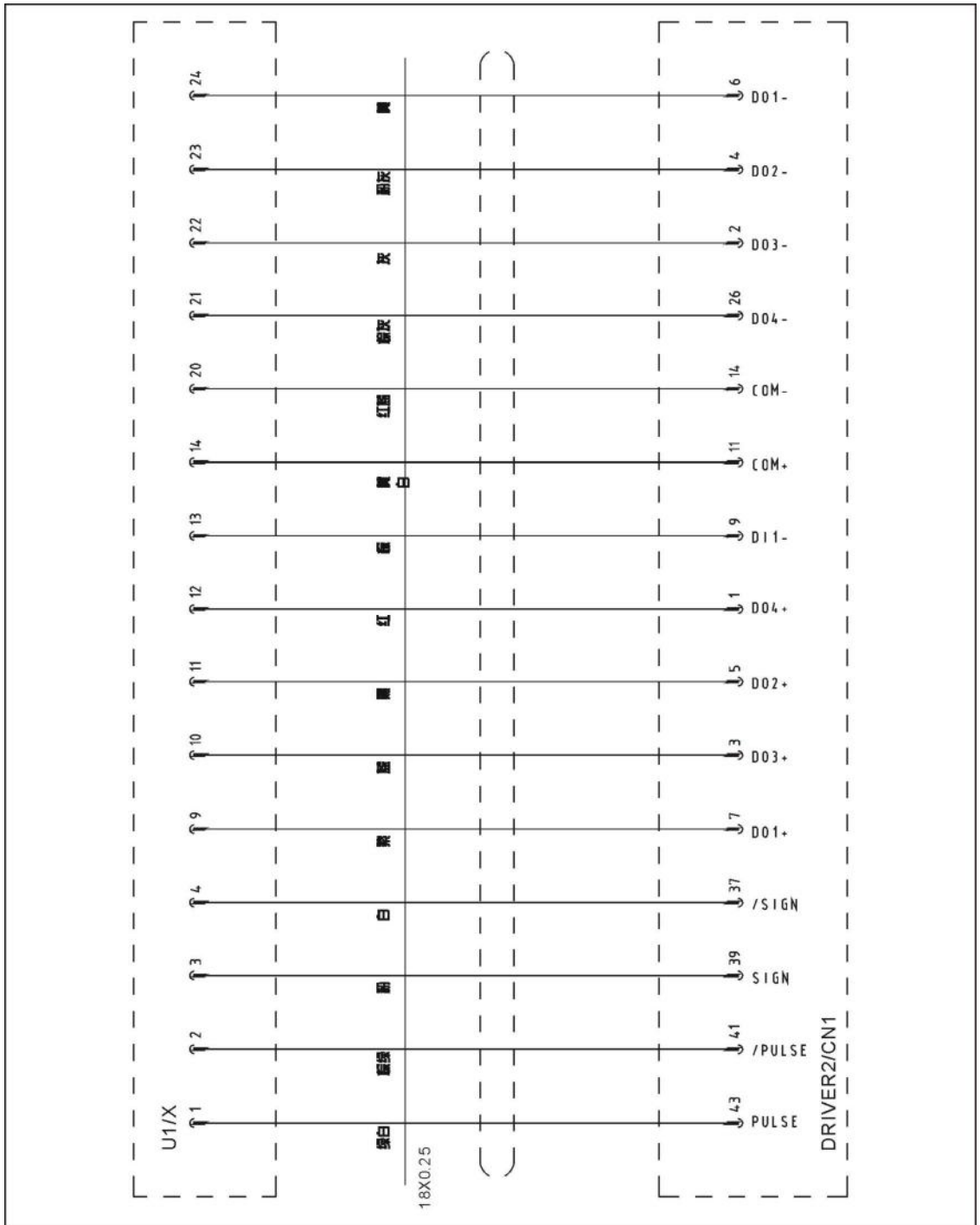


图 16-15

16.16 X轴台达伺服电机接线图

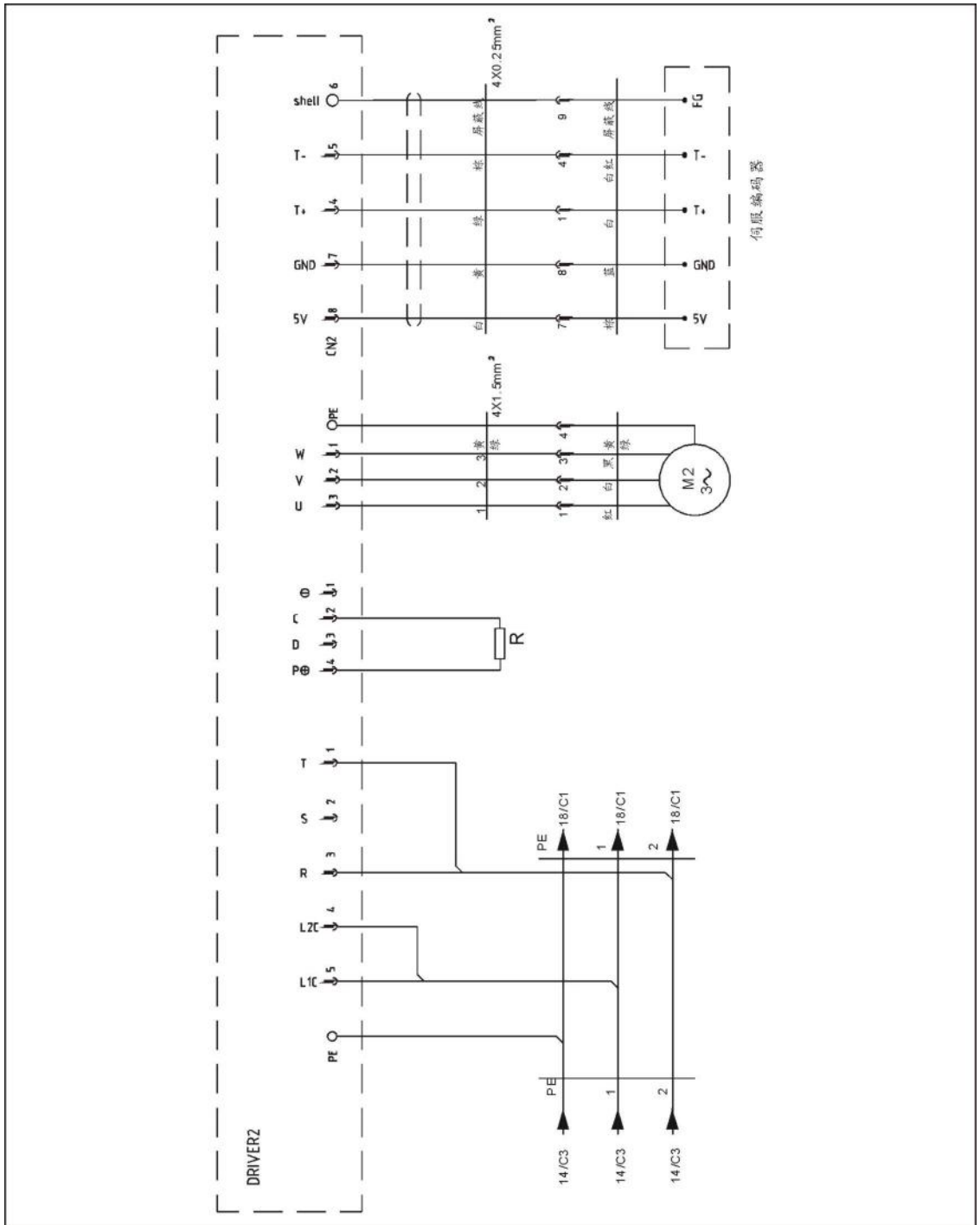


图 16-16

16.17 Y轴台达伺服器 I/O 信号接线图

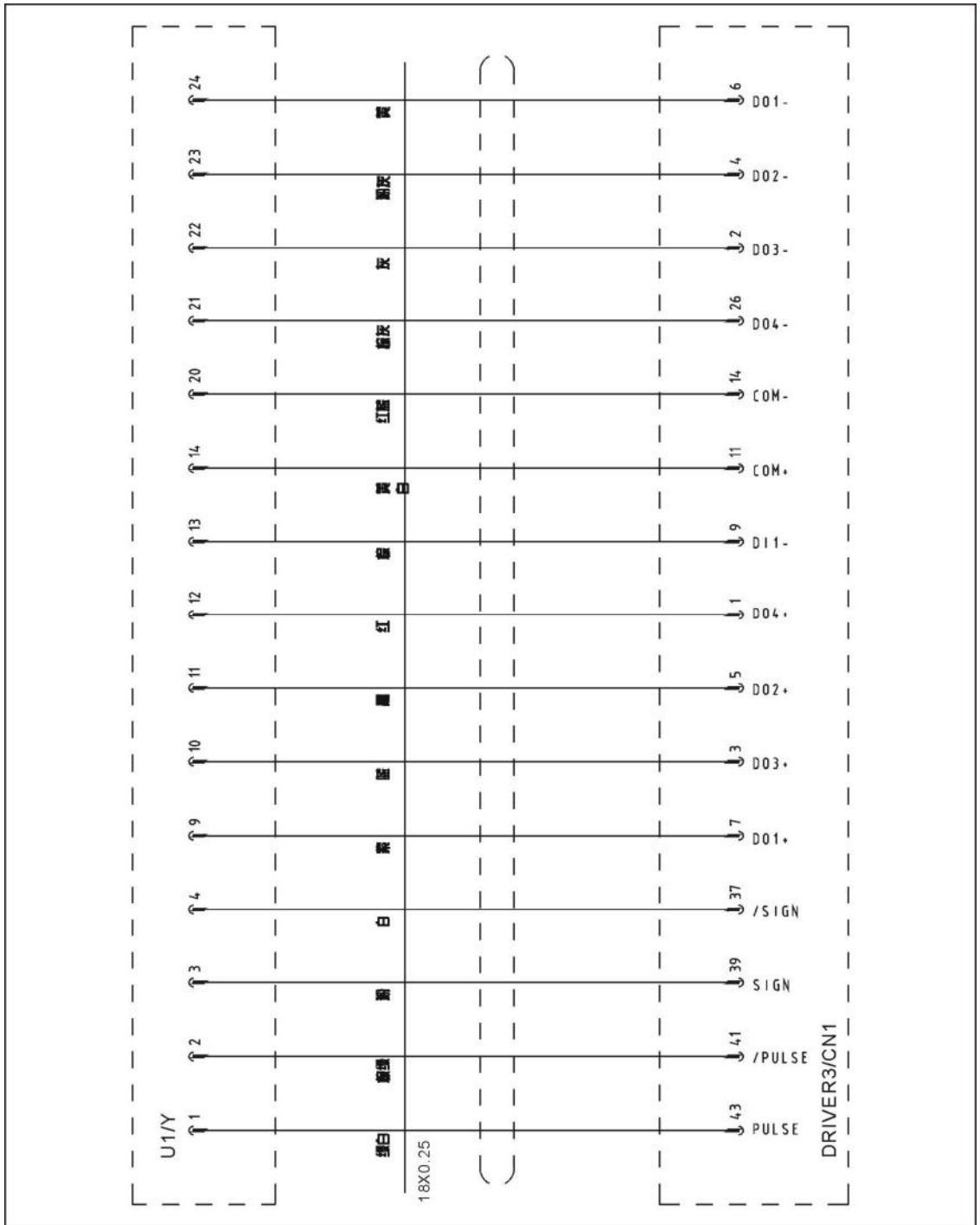


图 16-17

16.18 Y轴台达伺服电机接线图

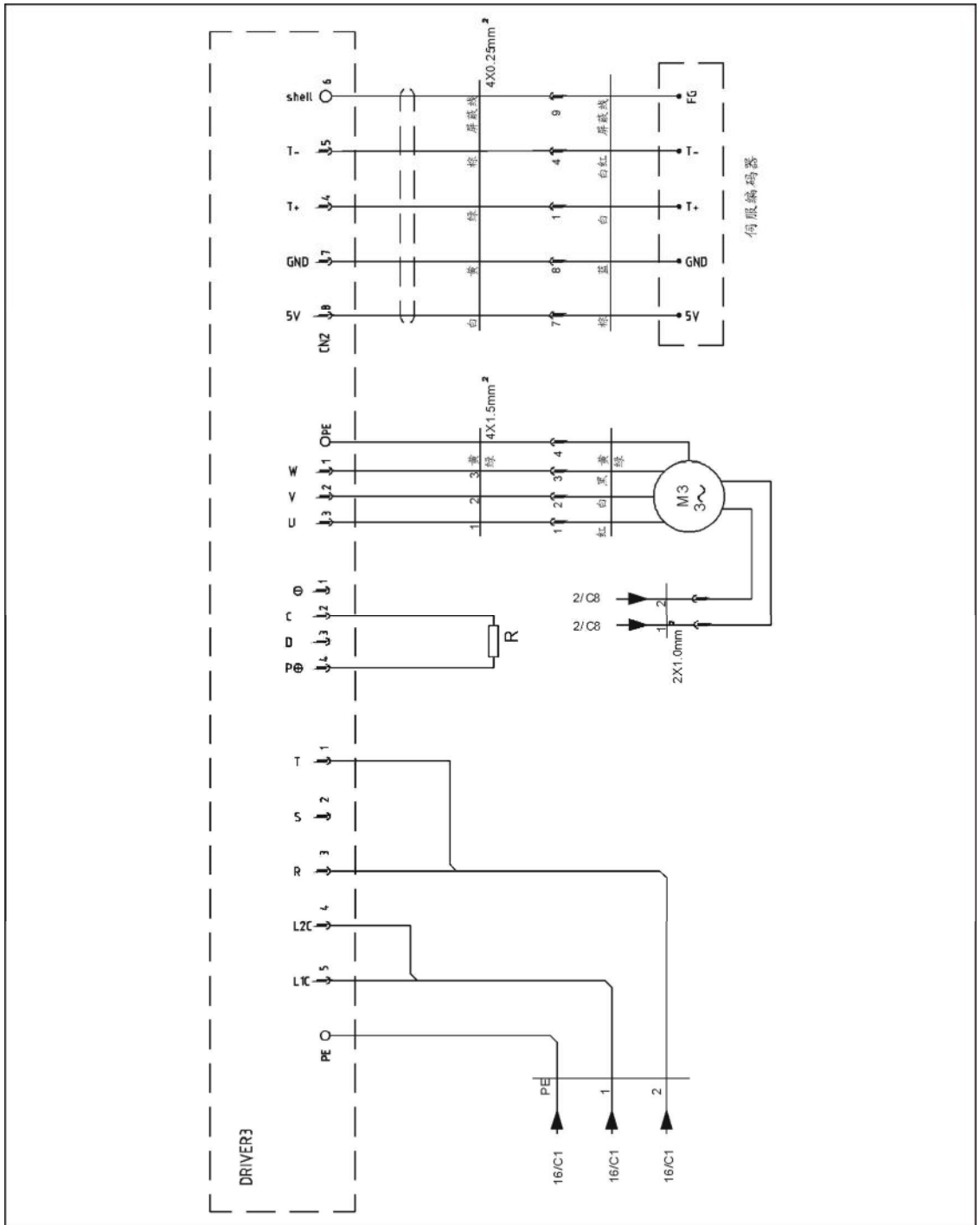


图 16-18

16.19 Z轴卡因斯科伺服器 I/O 接线图

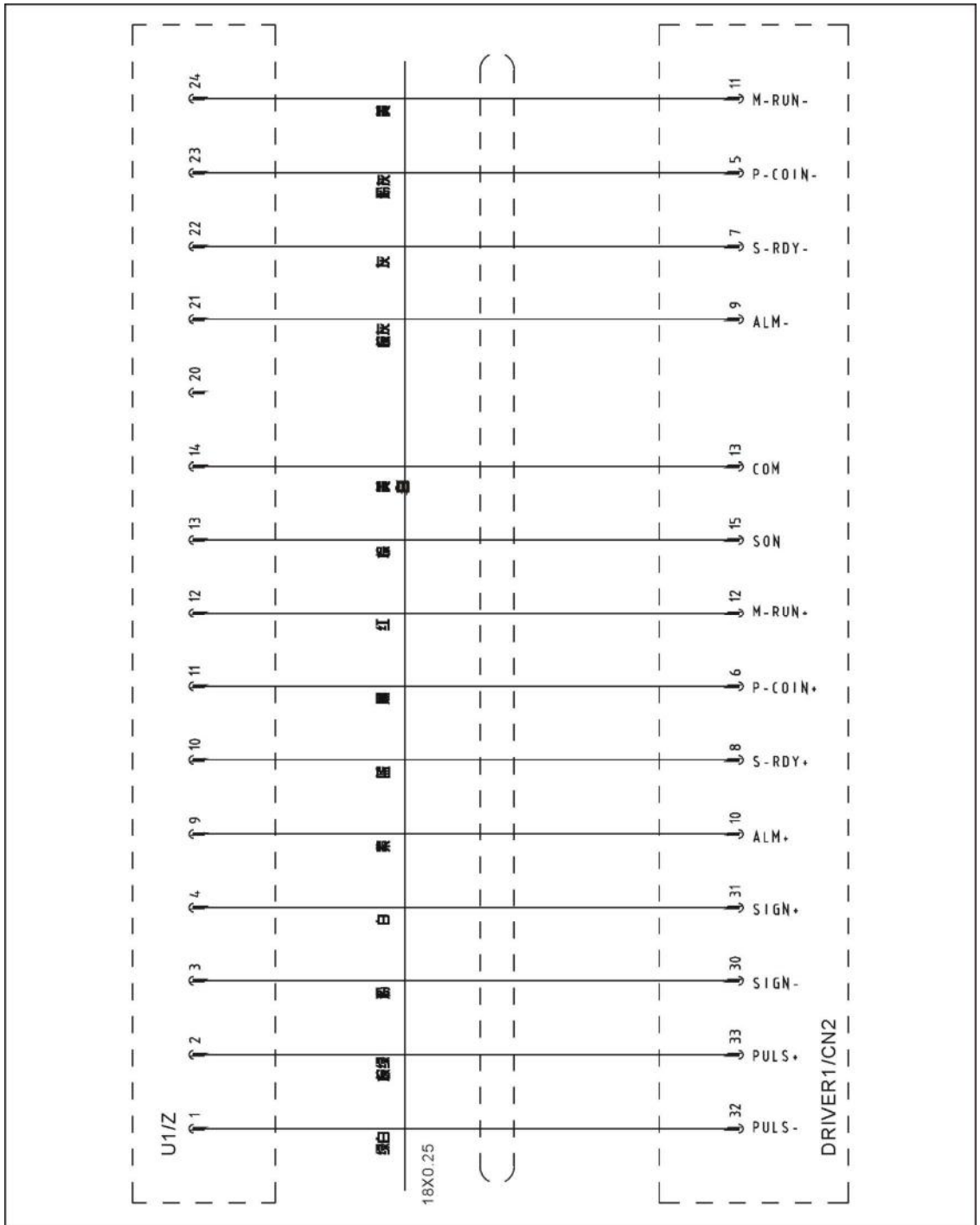


图 16-19

16.20 Z轴卡因斯科伺服电机接线图

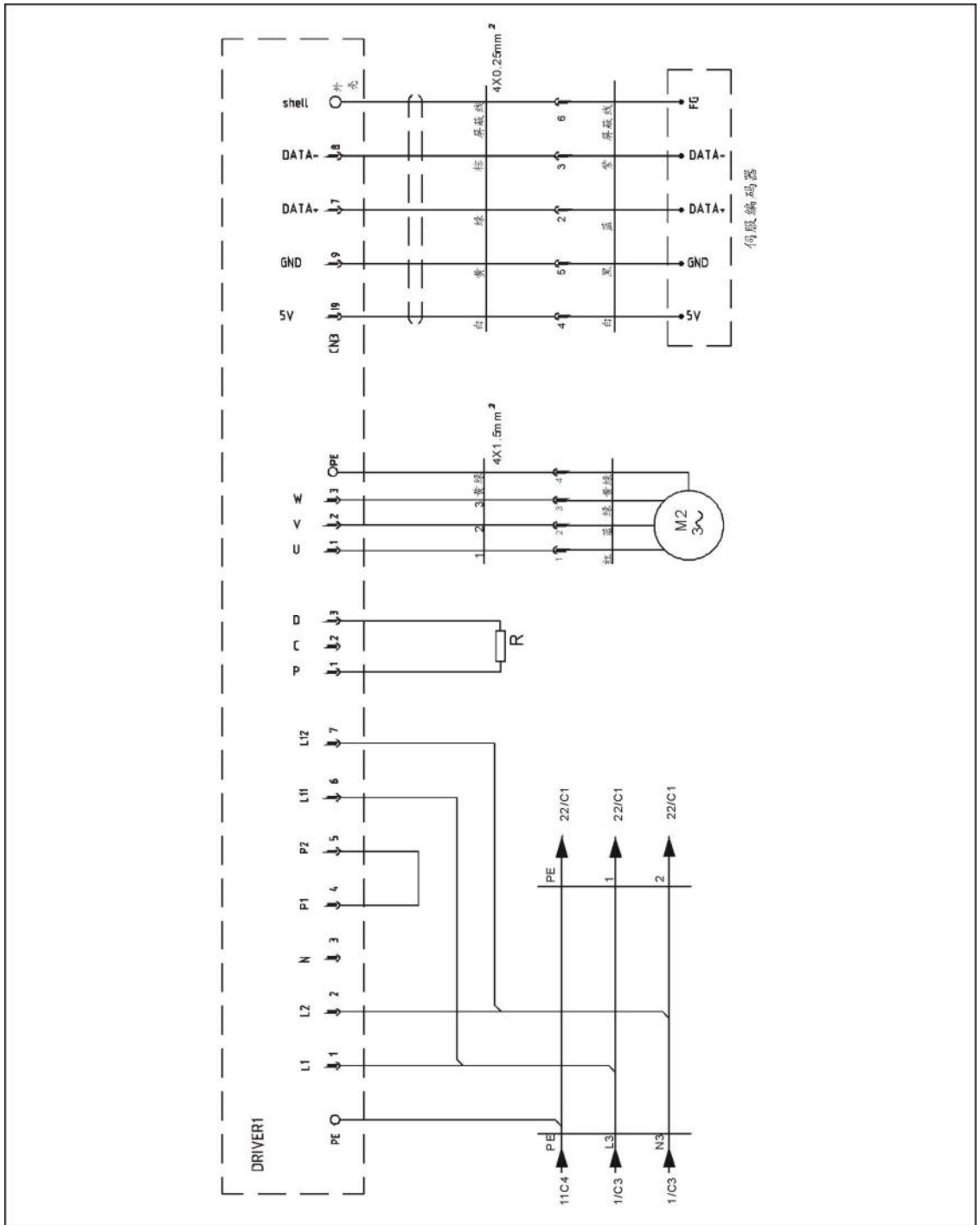


图 16-20

16.21 X轴卡因斯科伺服器 I/O 接线图

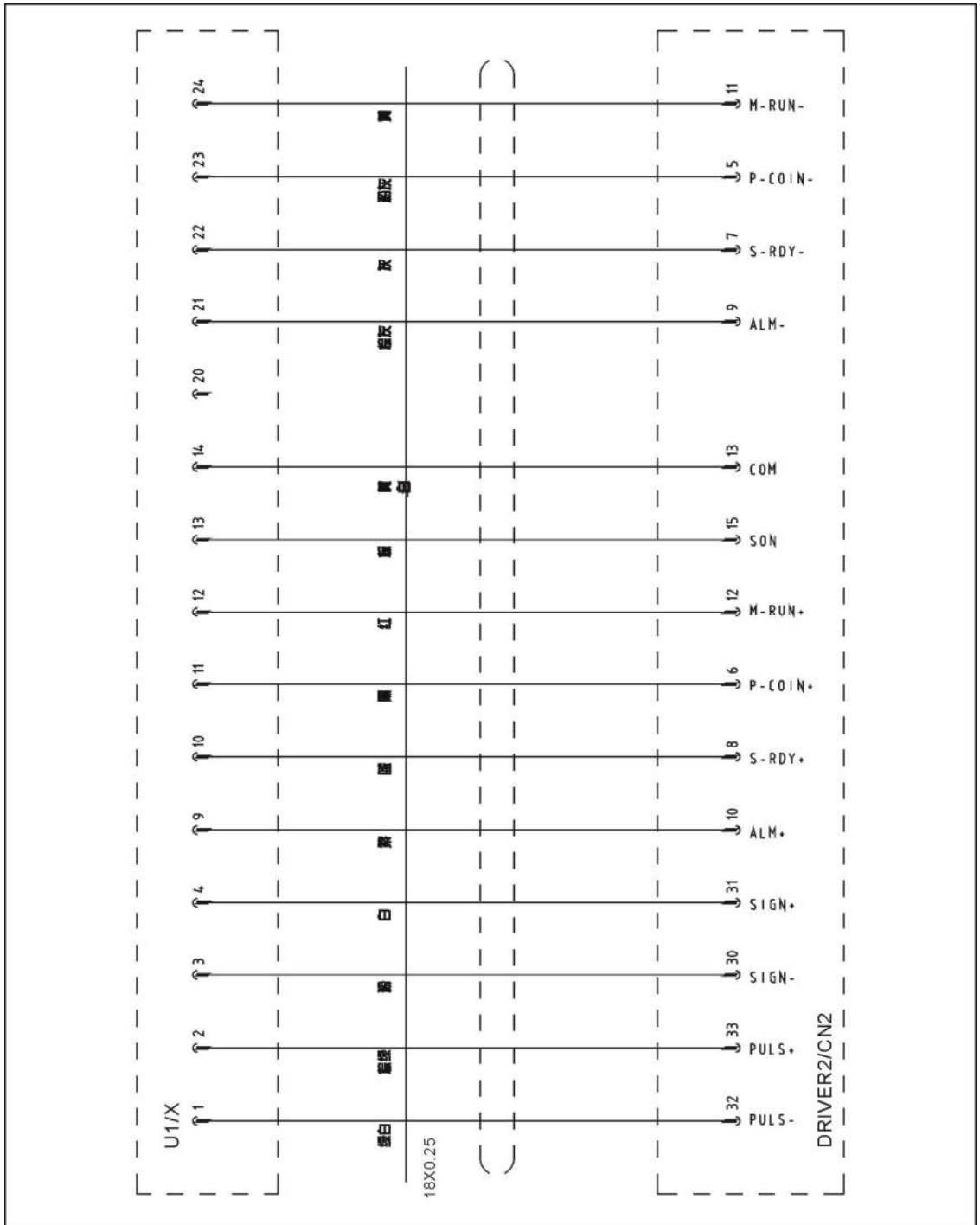


图 16-21

16.22 X轴卡因斯科伺服电机接线图

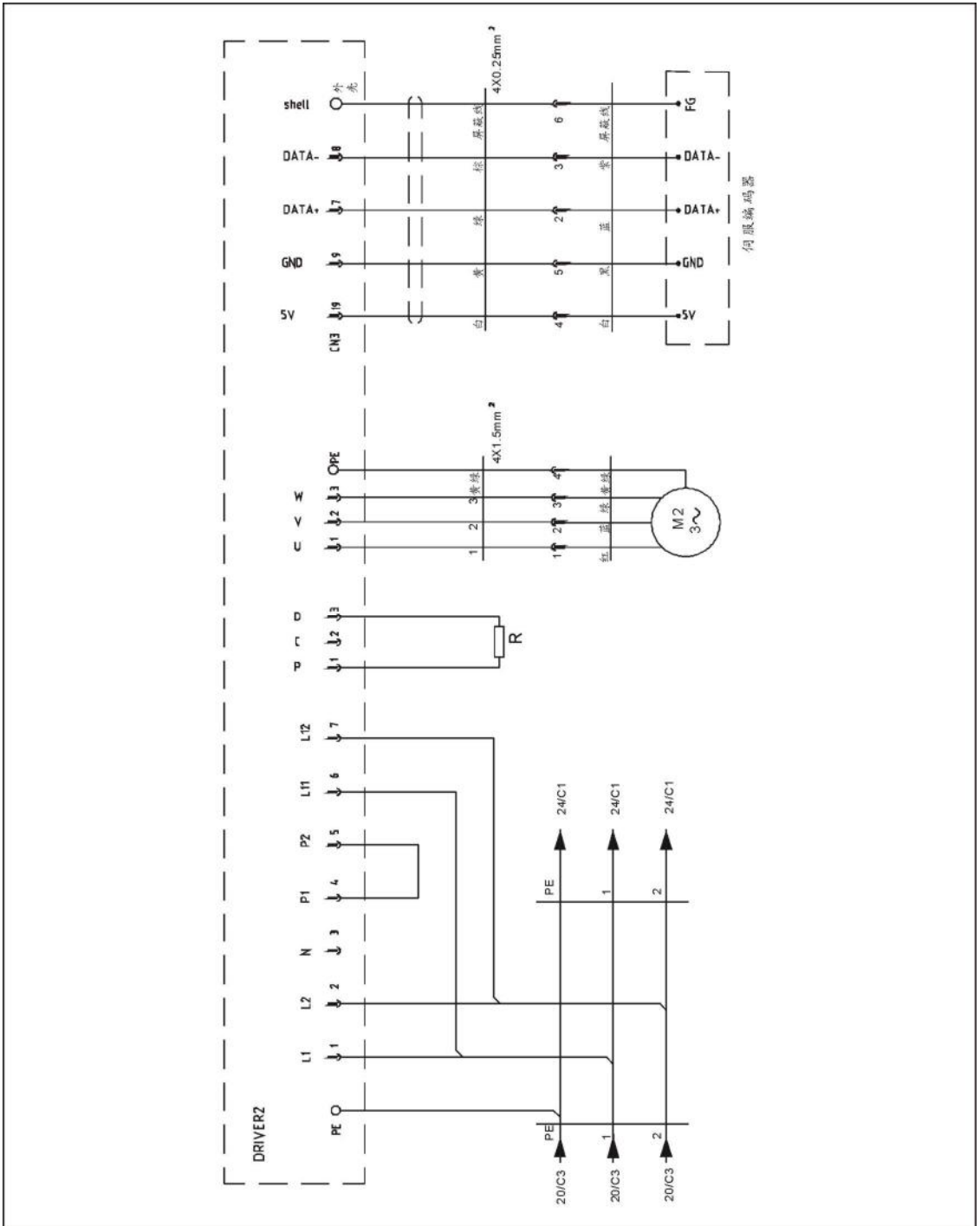


图 16-22

16.23 Y轴卡因斯科伺服器 I/O 信号接线图

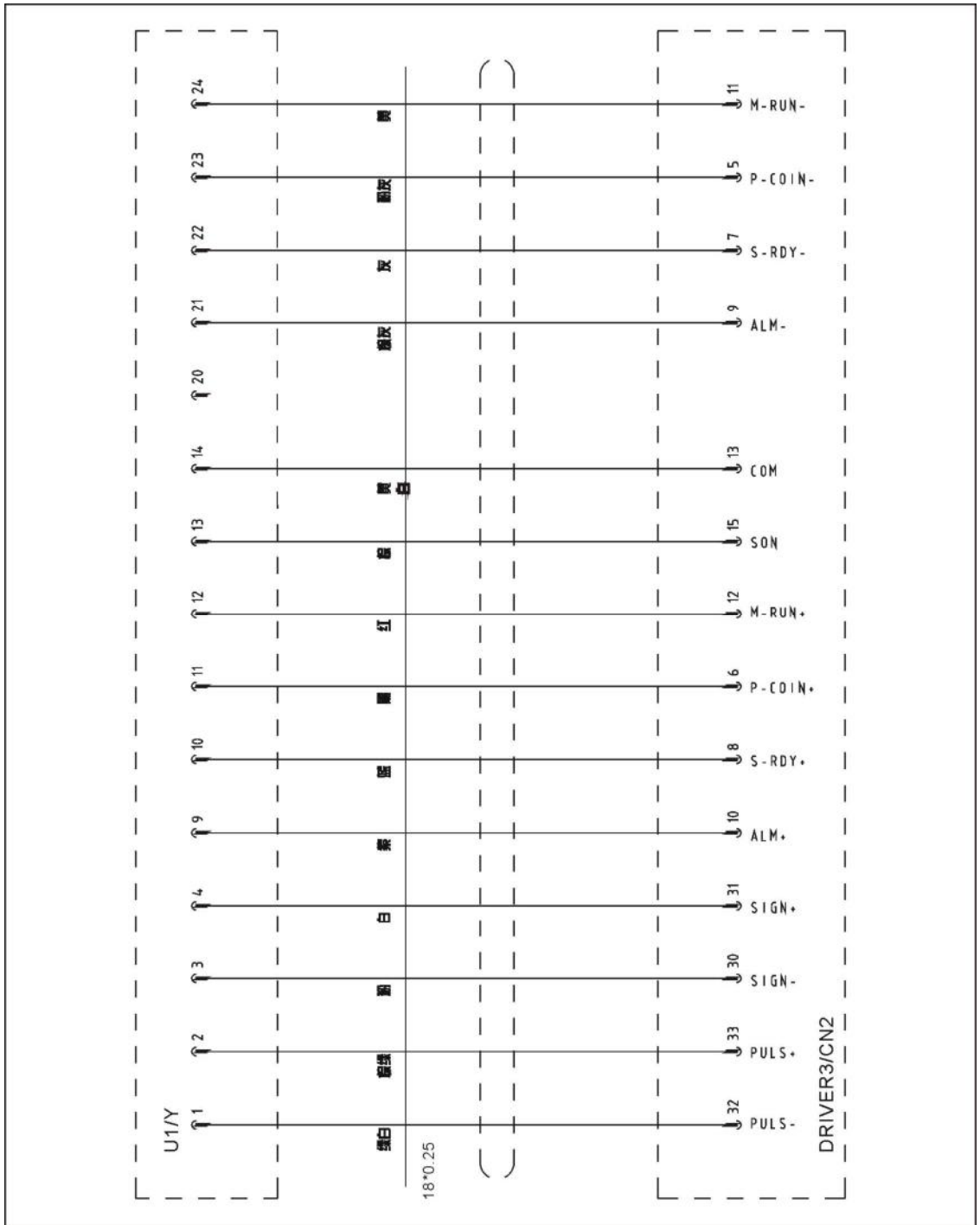


图 16-23

16.24 Y轴卡因斯科伺服电机接线图

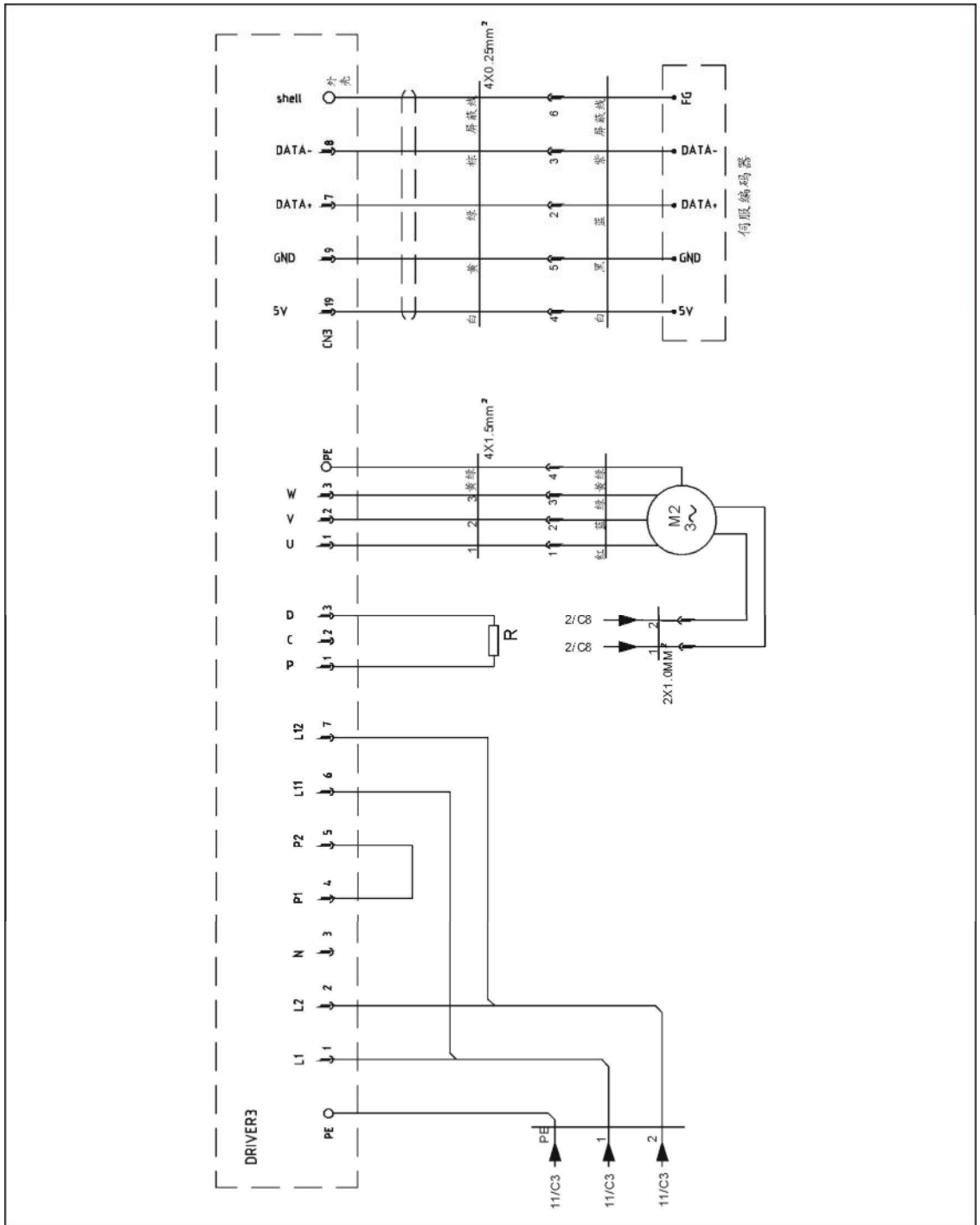


图 16-24

16.25 EM12/EM67 输入信号接线图

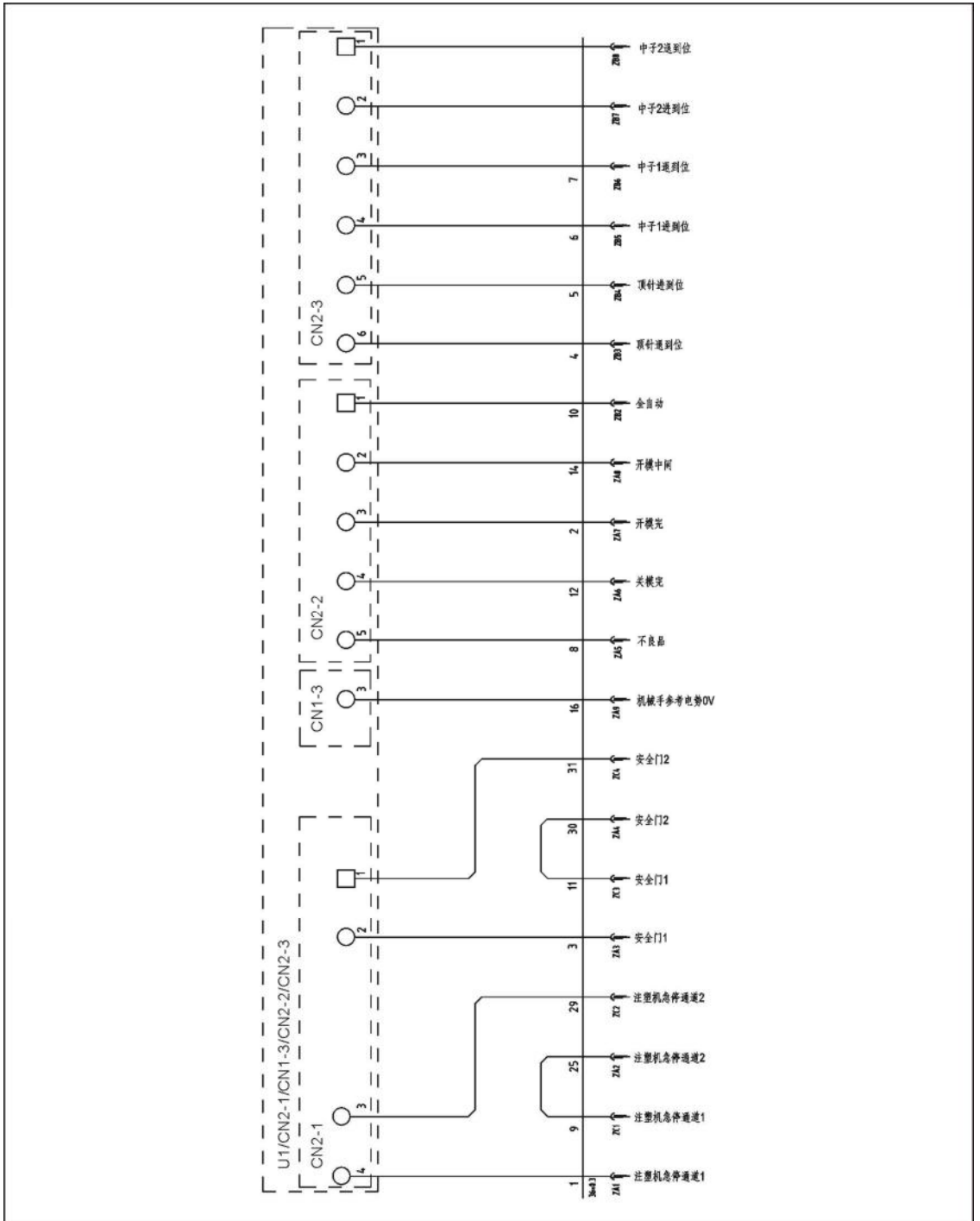


图 16-25

16.26 EM12/EM67 输出信号接线图

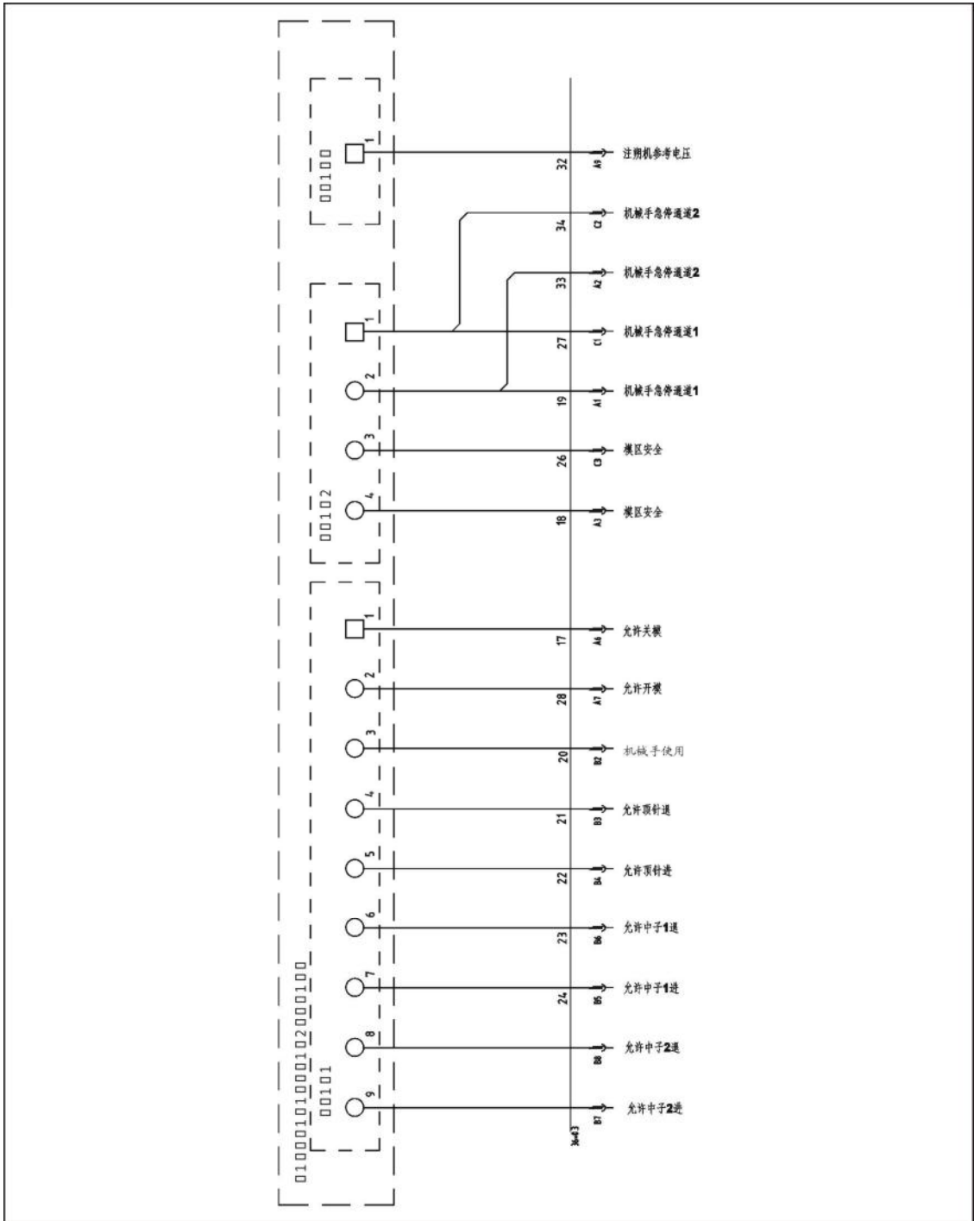


图 16-26

16.29 主臂板

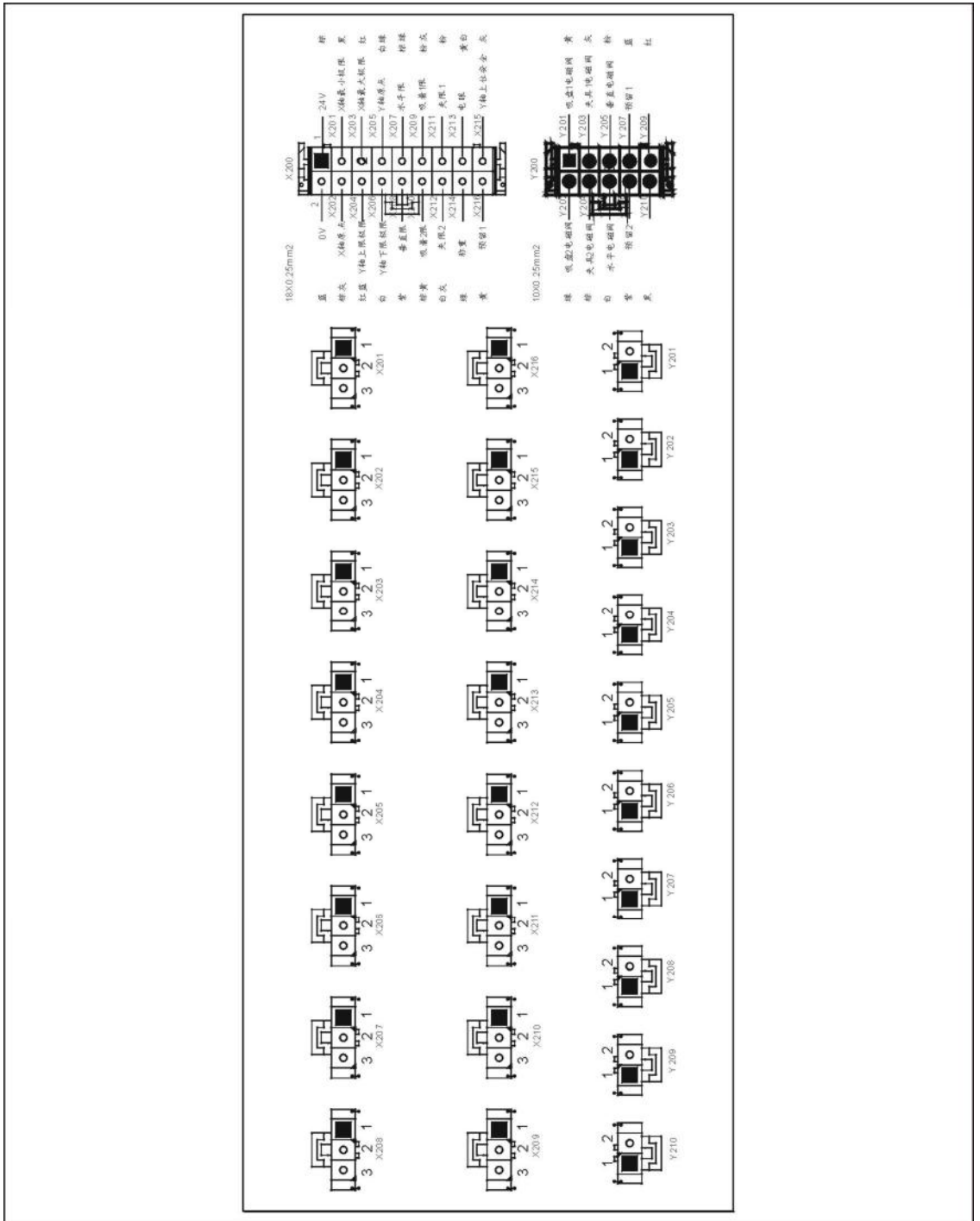


图 16-29

16.30 横走板

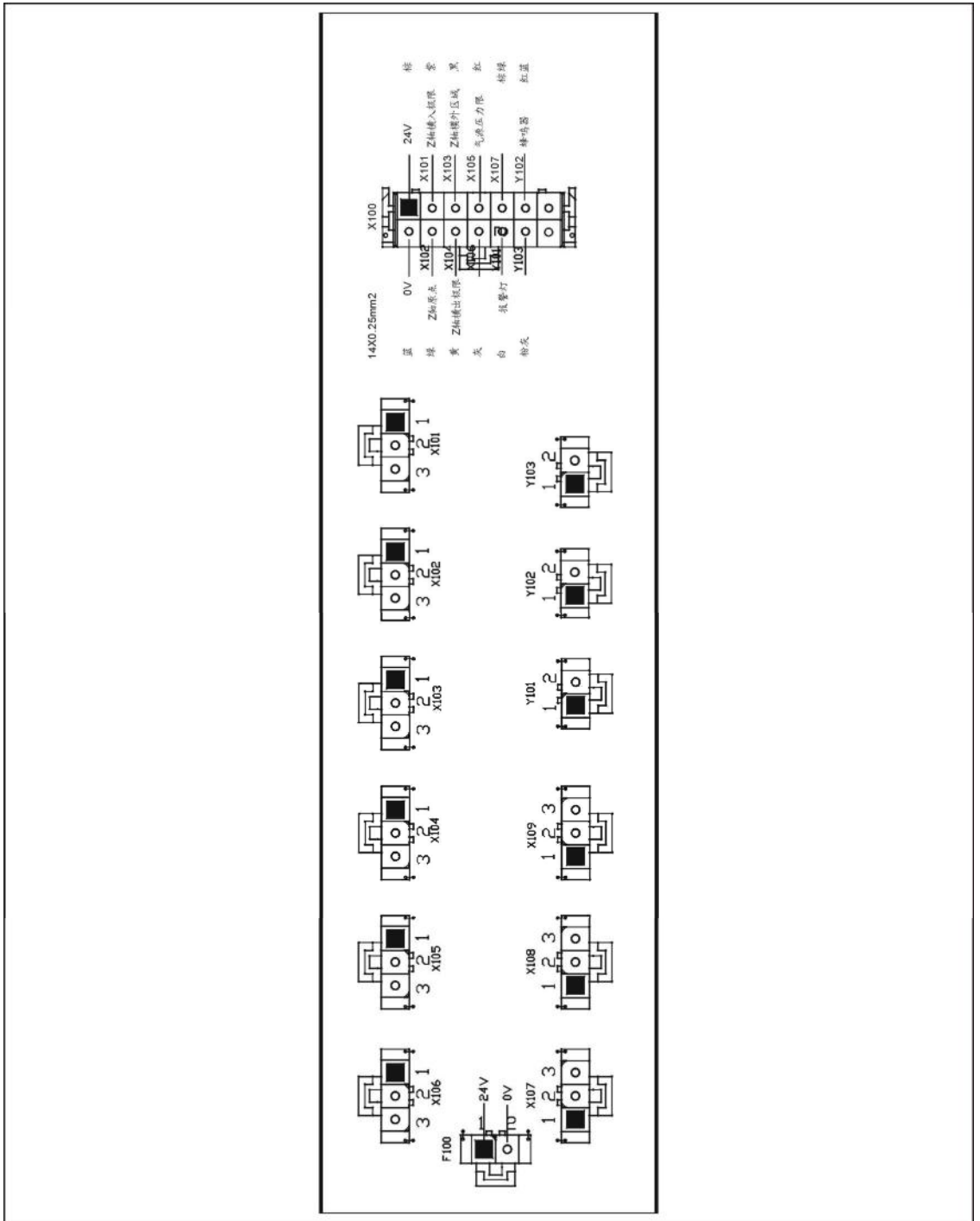


图 16-30

17. 电气控制图（五轴伺服）

17.1 电源接线图

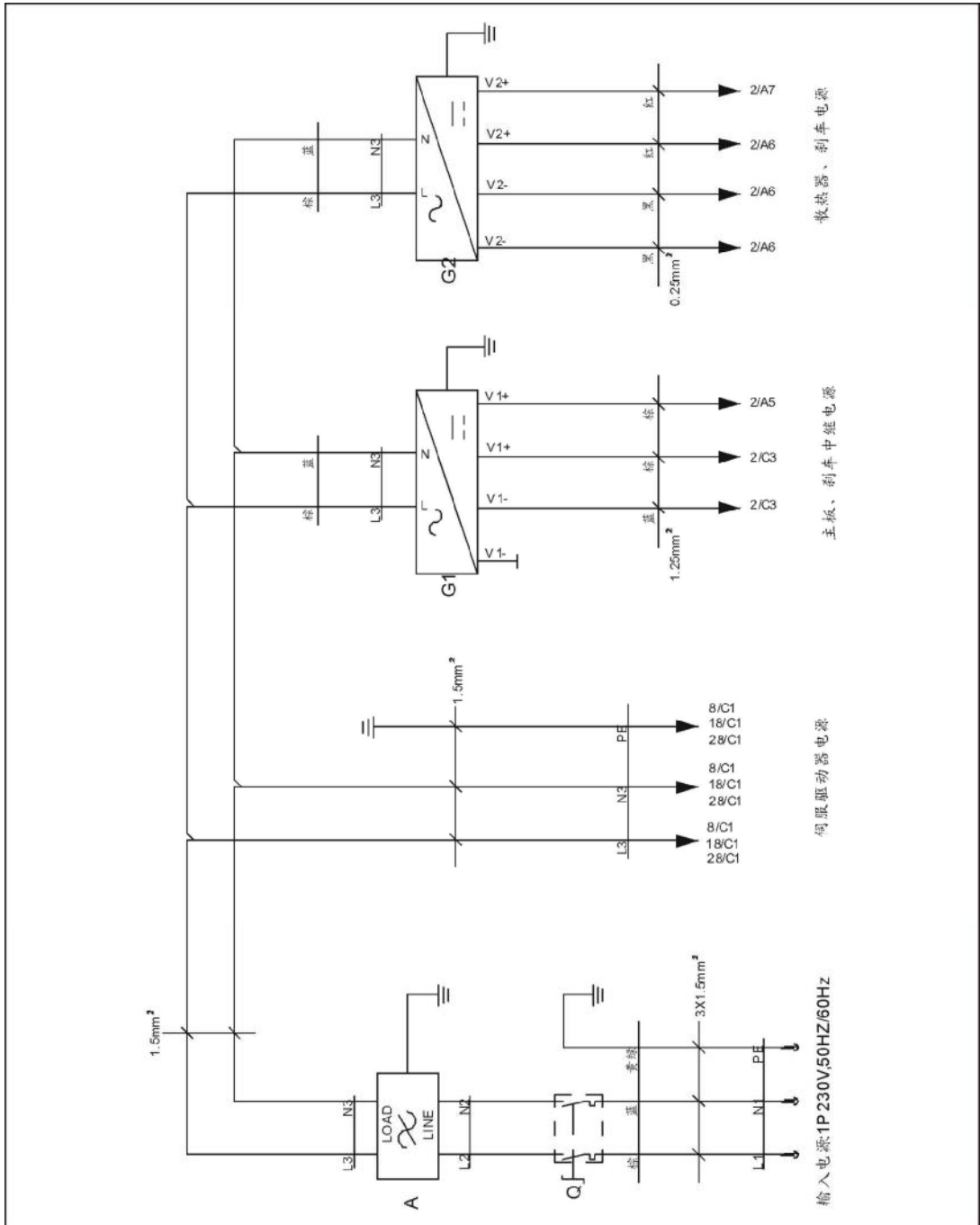


图 17-1

17.2 直流电源供电接线图

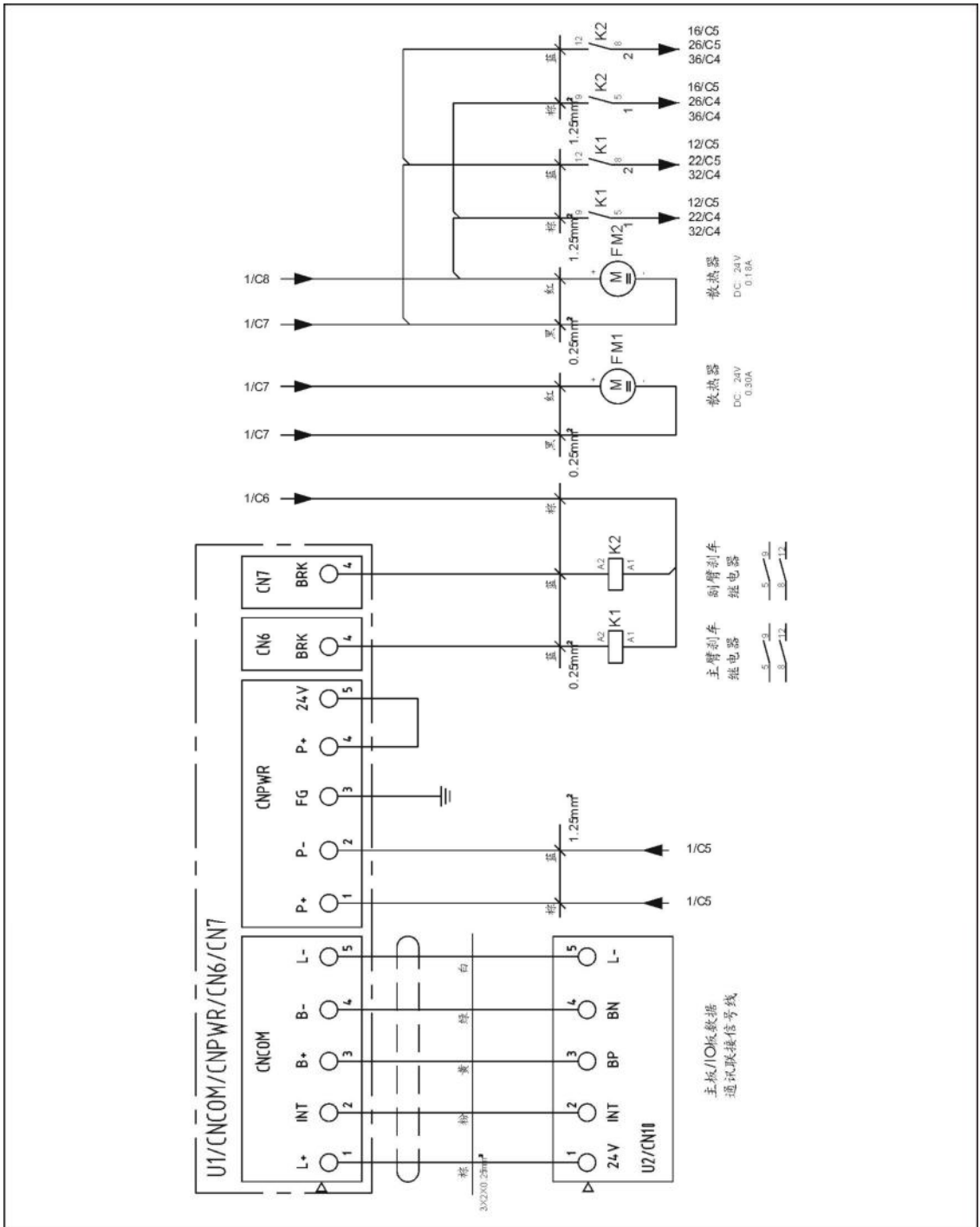


图 17-2

17.5 主臂输出信号接线图

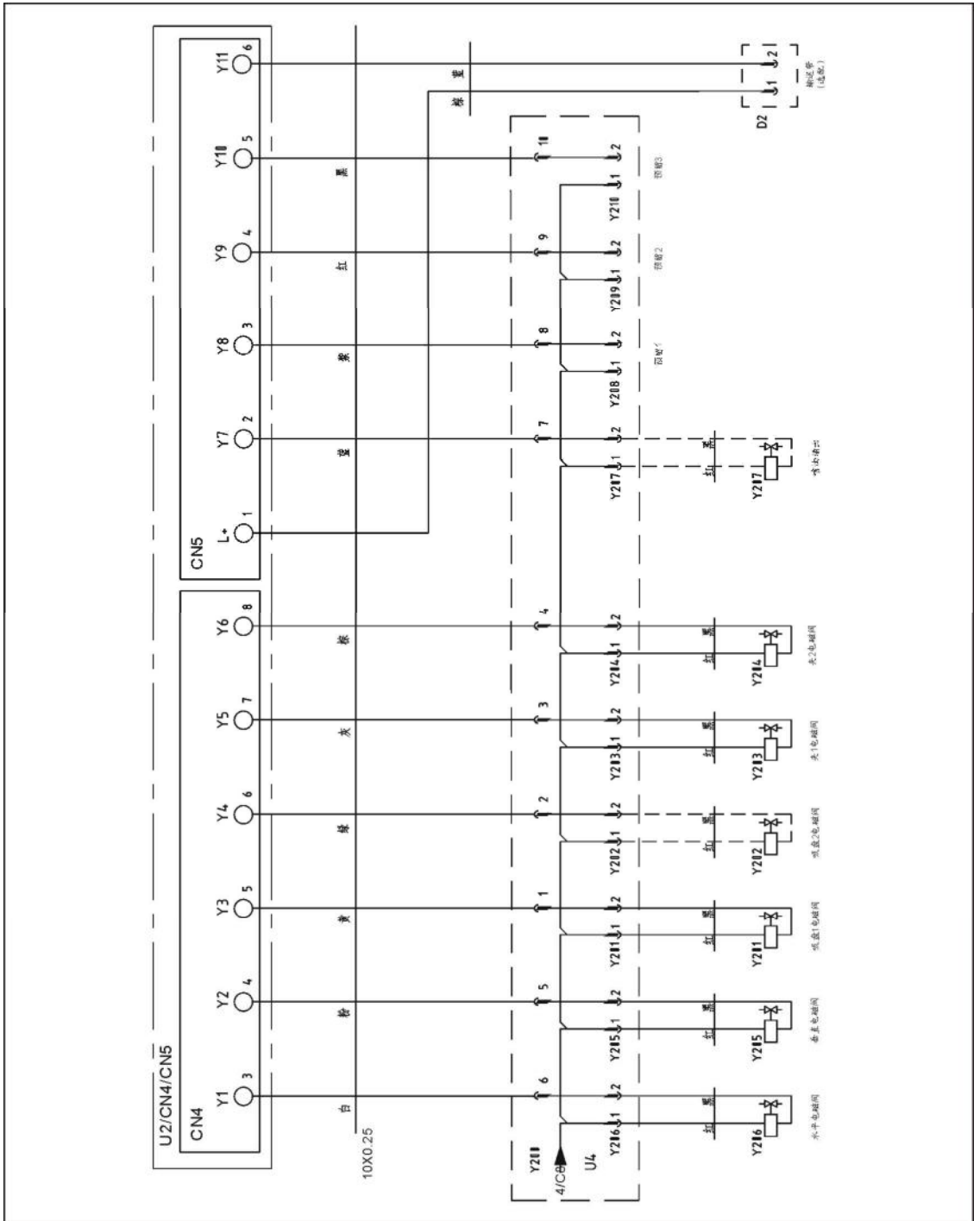


图 17-5

17.7 Z轴松下伺服器 I/O 信号接线图

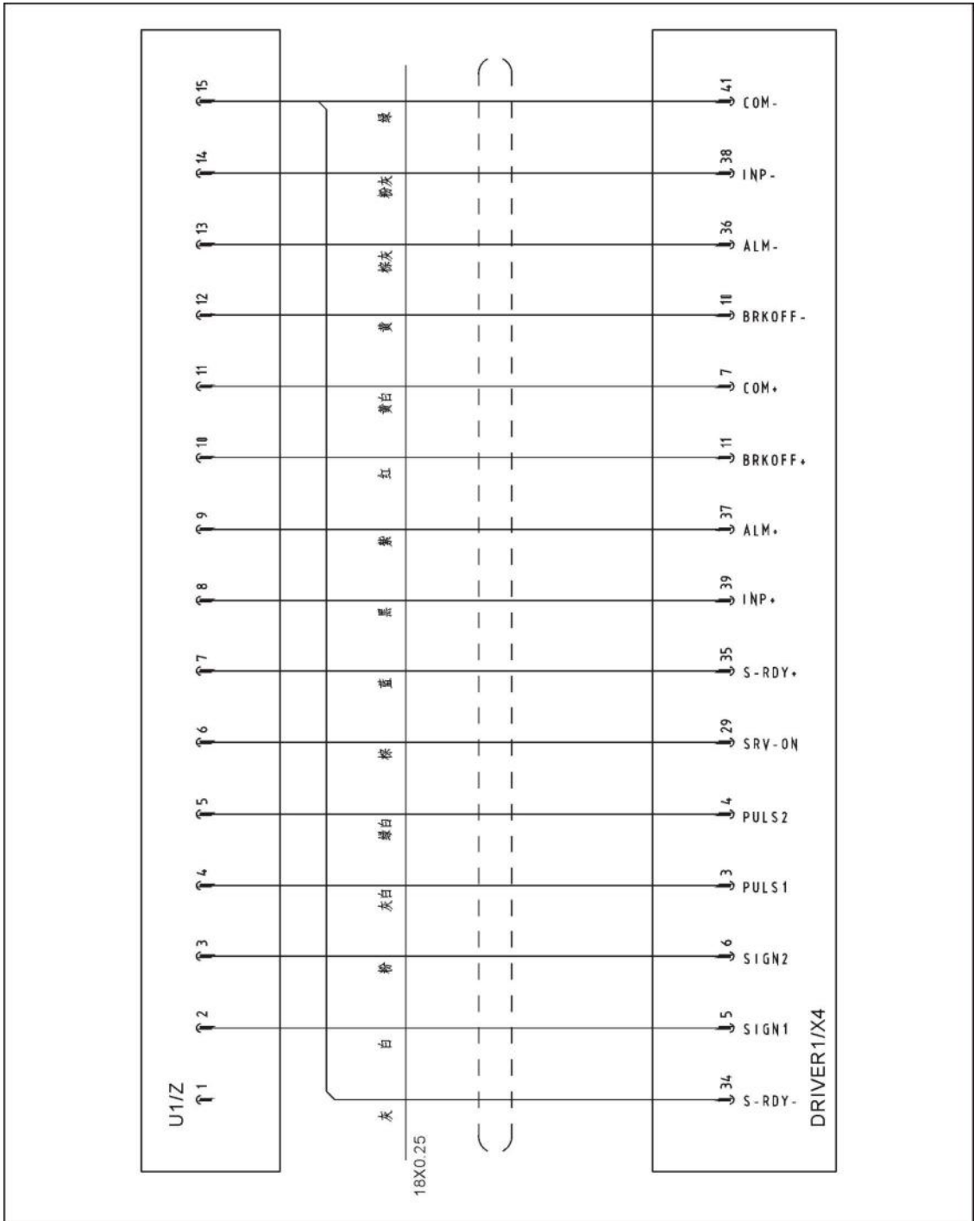


图 17-7

17.8 Z轴松下伺服电机接线图

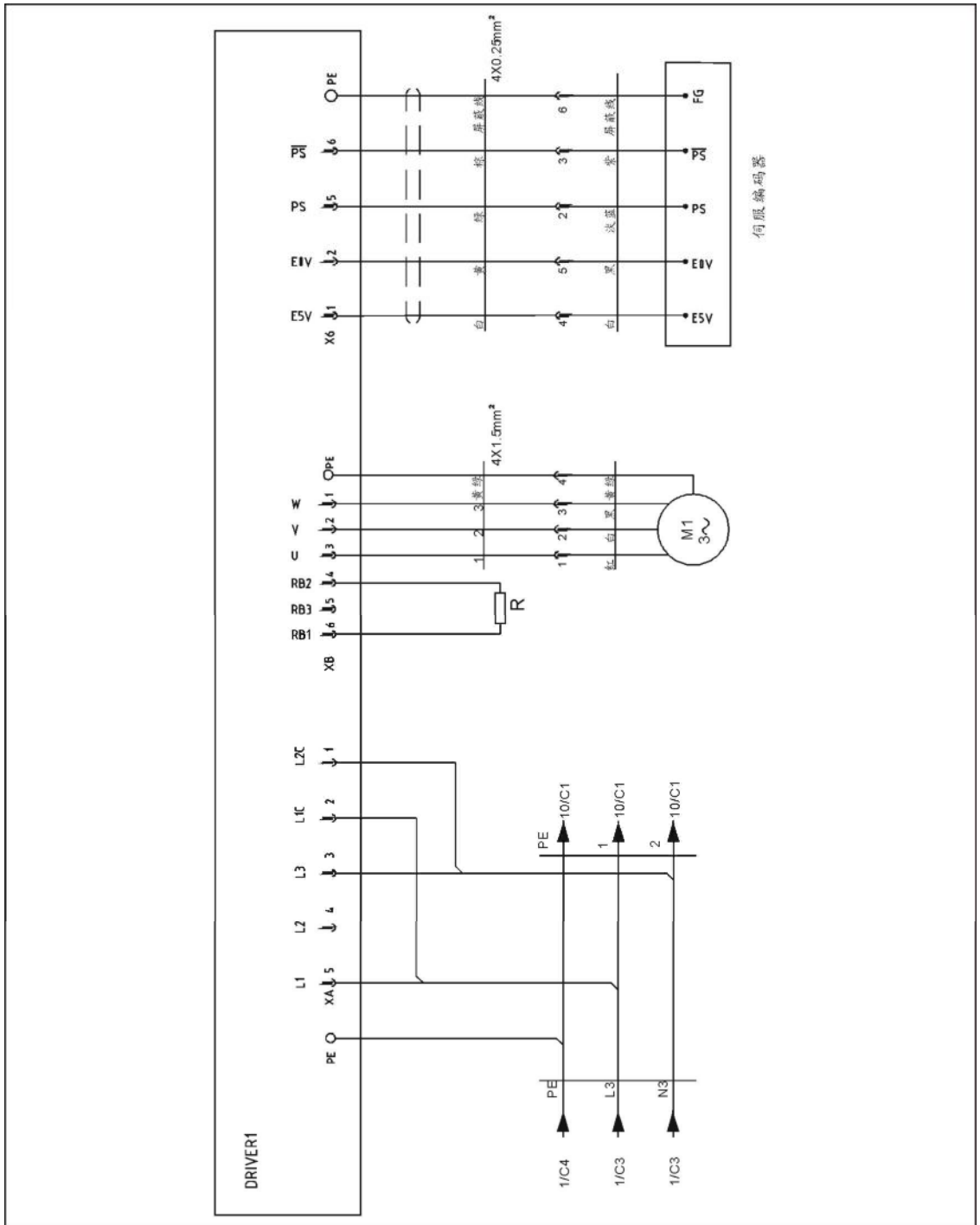


图 17-7

17.9 X轴松下伺服器 I/O 信号接线图

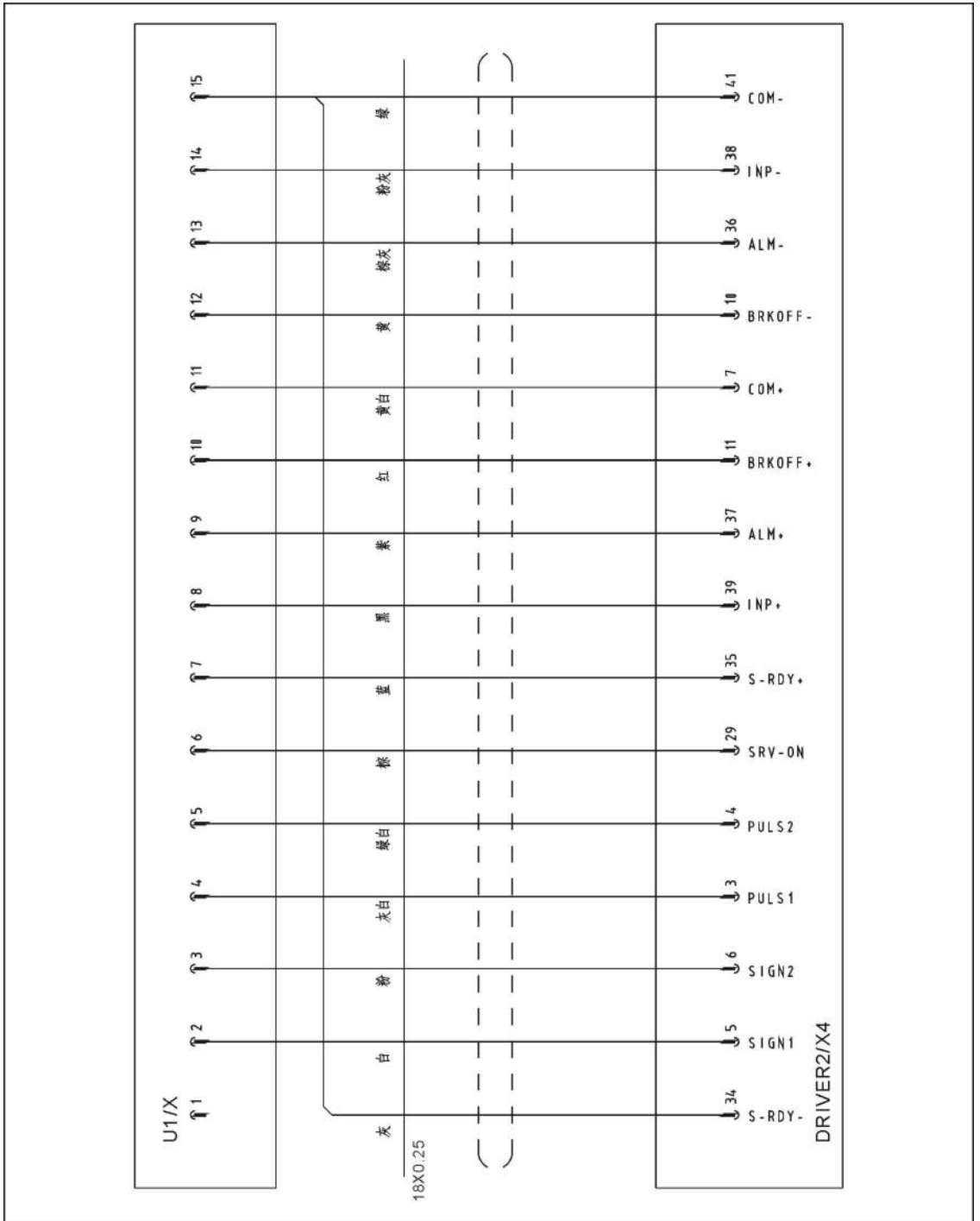


图 17-8

17.10 X轴松下伺服电机接线图

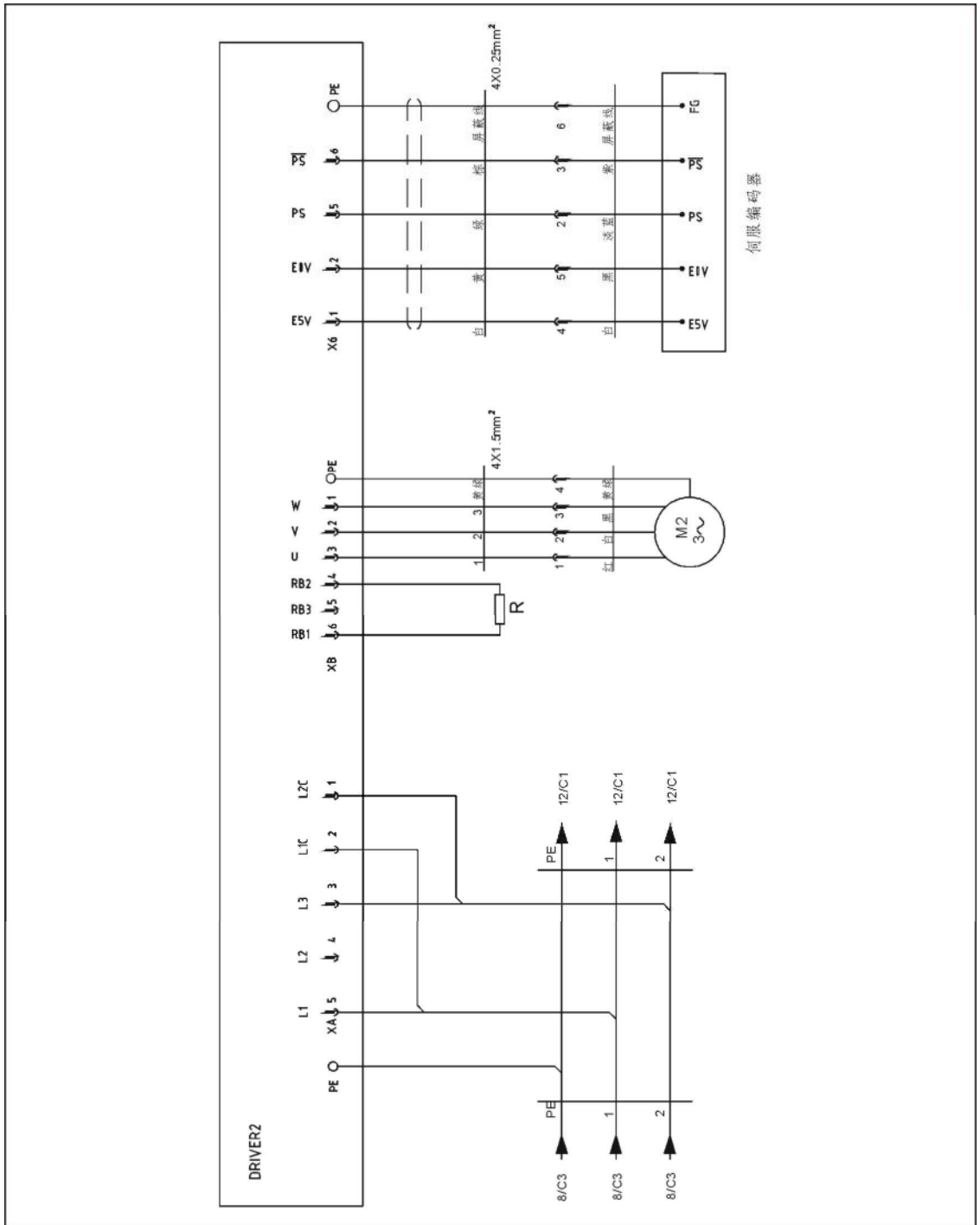


图 17-10

17.11 Y轴松下伺服器 I/O 信号接线图

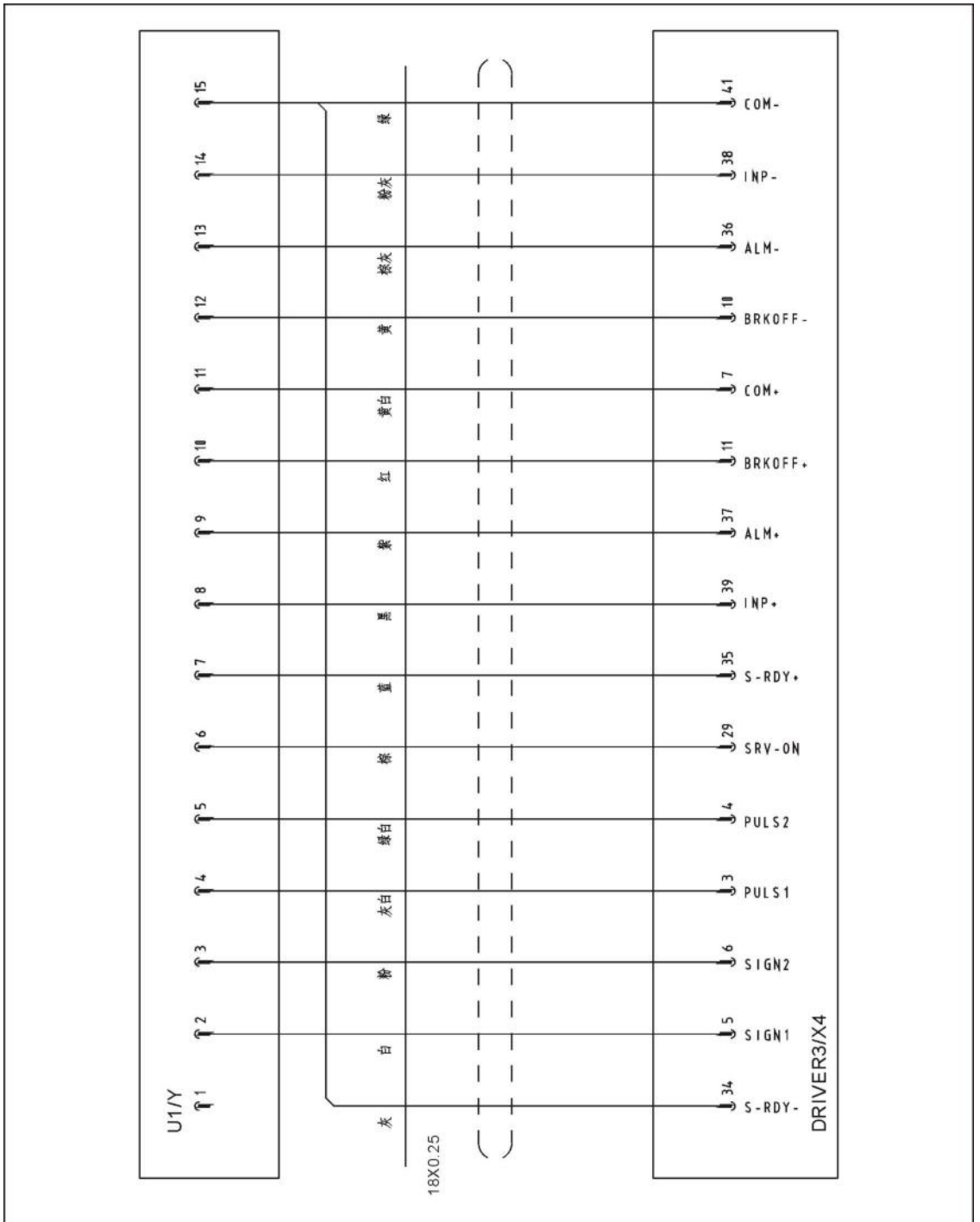


图 17-91

17.12 Y轴松下伺服电机接线图

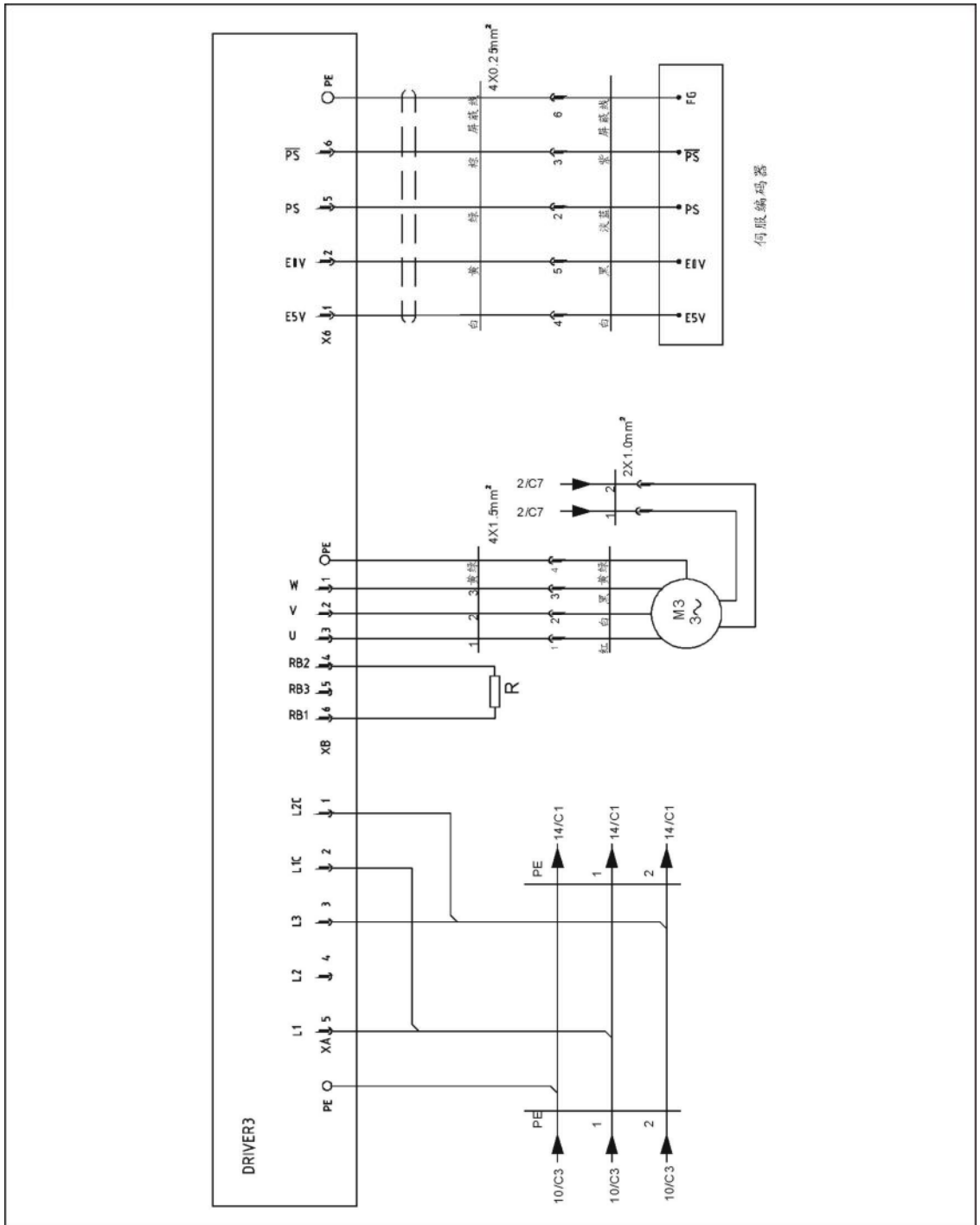


图 17-12

17.13 X2 轴松下伺服 I/O 信号接线图

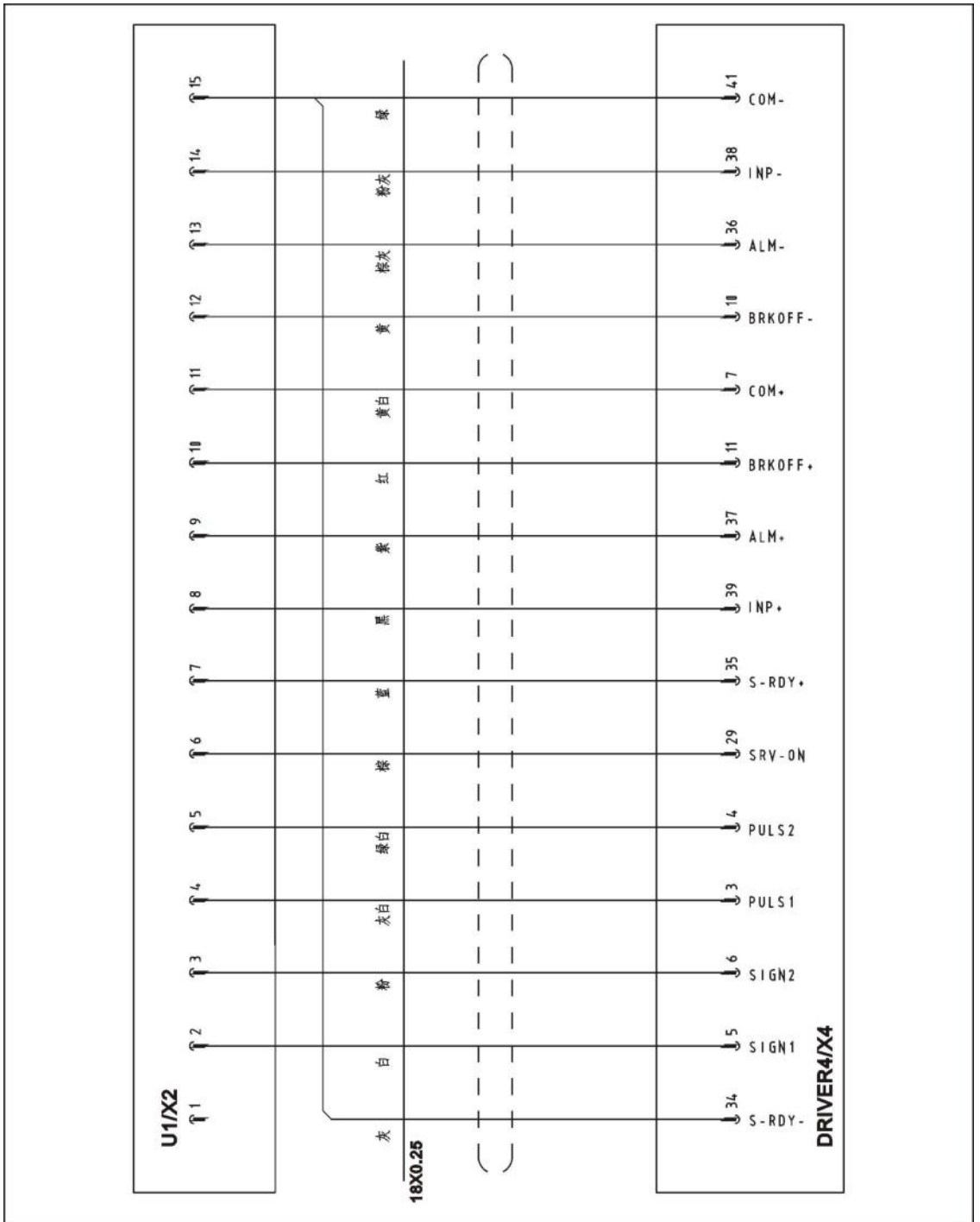


图 17-13

17.14 X2 轴松下伺服电机接线图

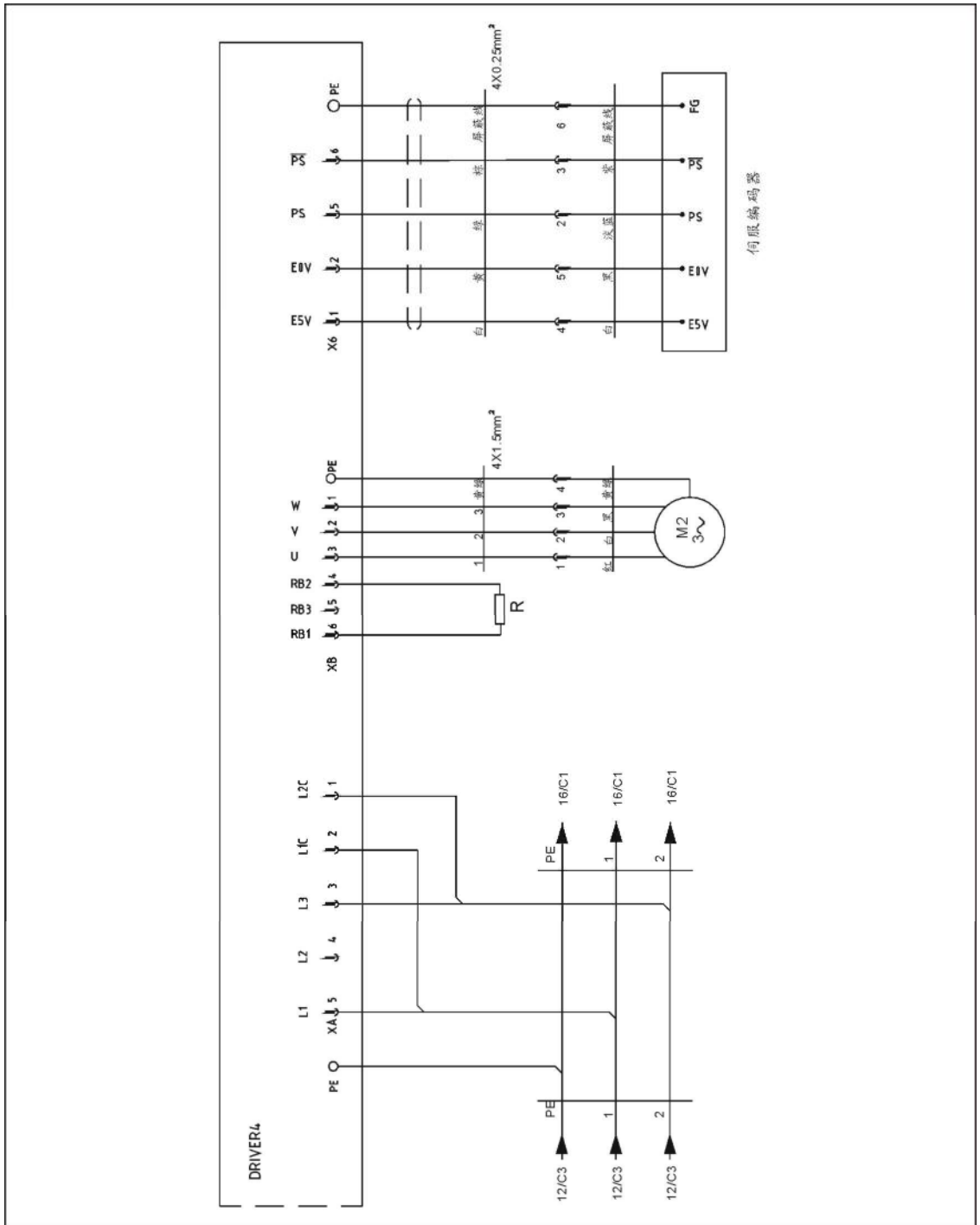


图 17-14

17.15 Y2 轴松下伺服器 I/O 信号接线图

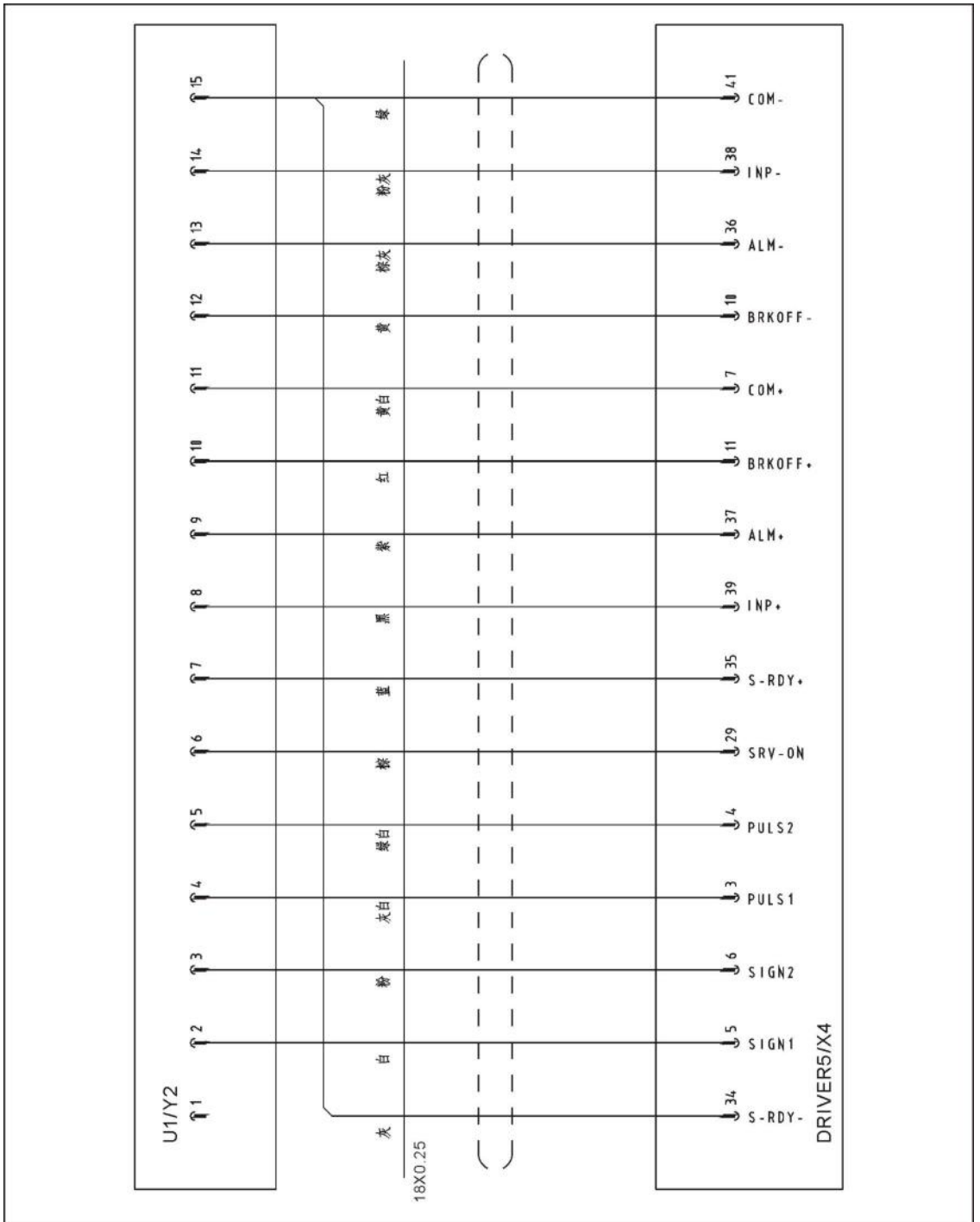


图 17-15

17.16 Y2 轴松下伺服电机接线图

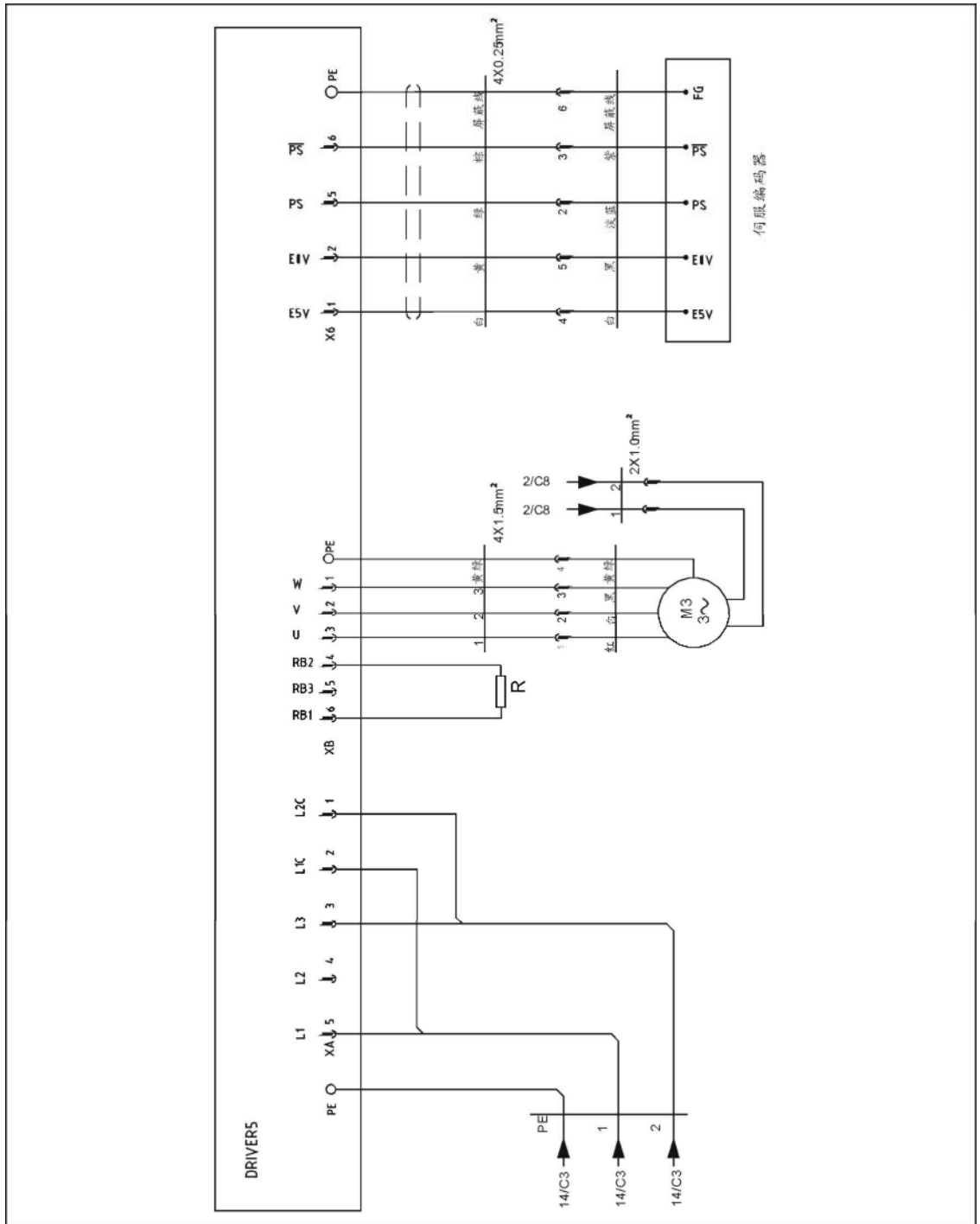


图 17-16

17.17 Z轴台达伺服器 I/O 信号接线图

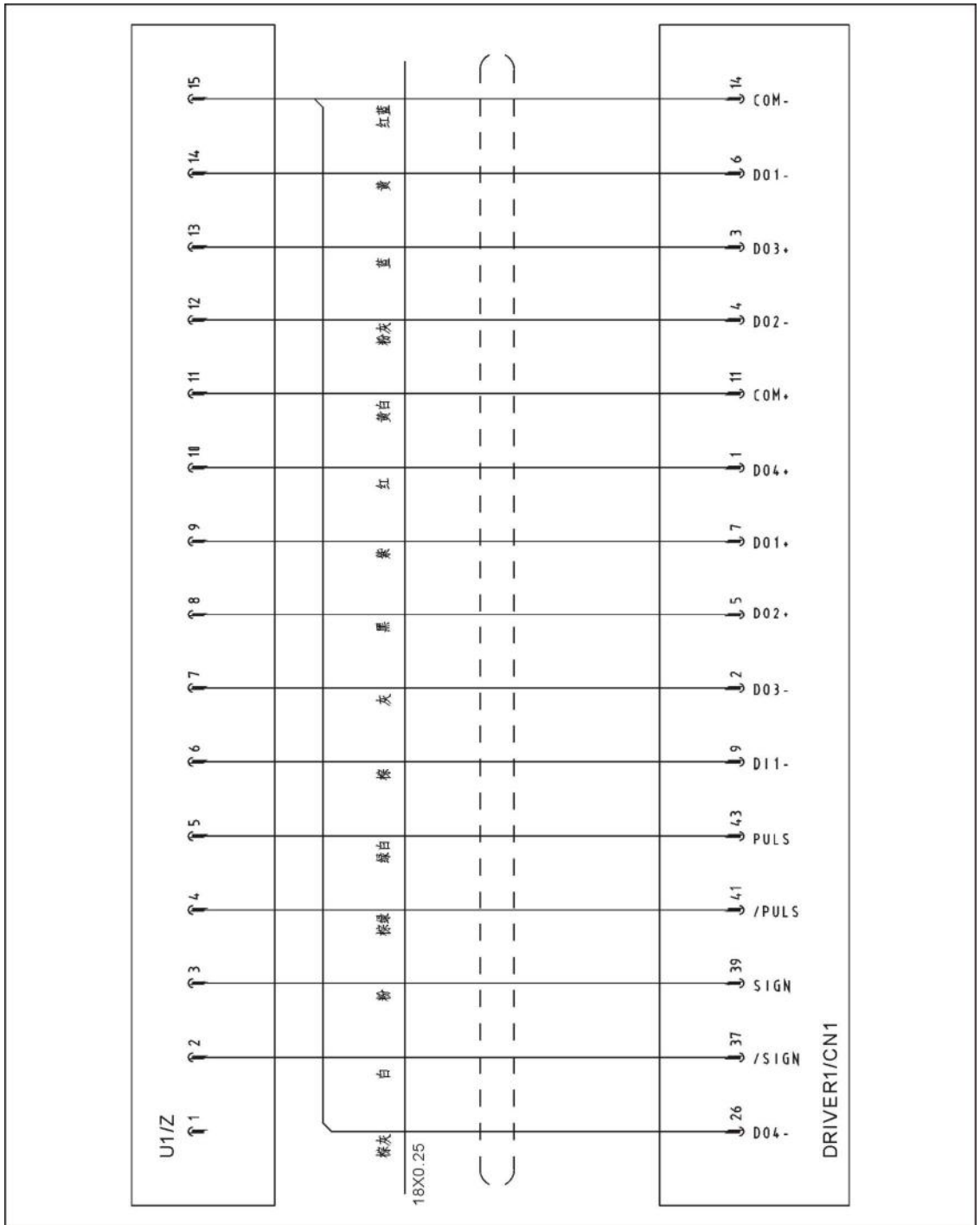


图 17-17

17.18 Z轴台达伺服电机接线图

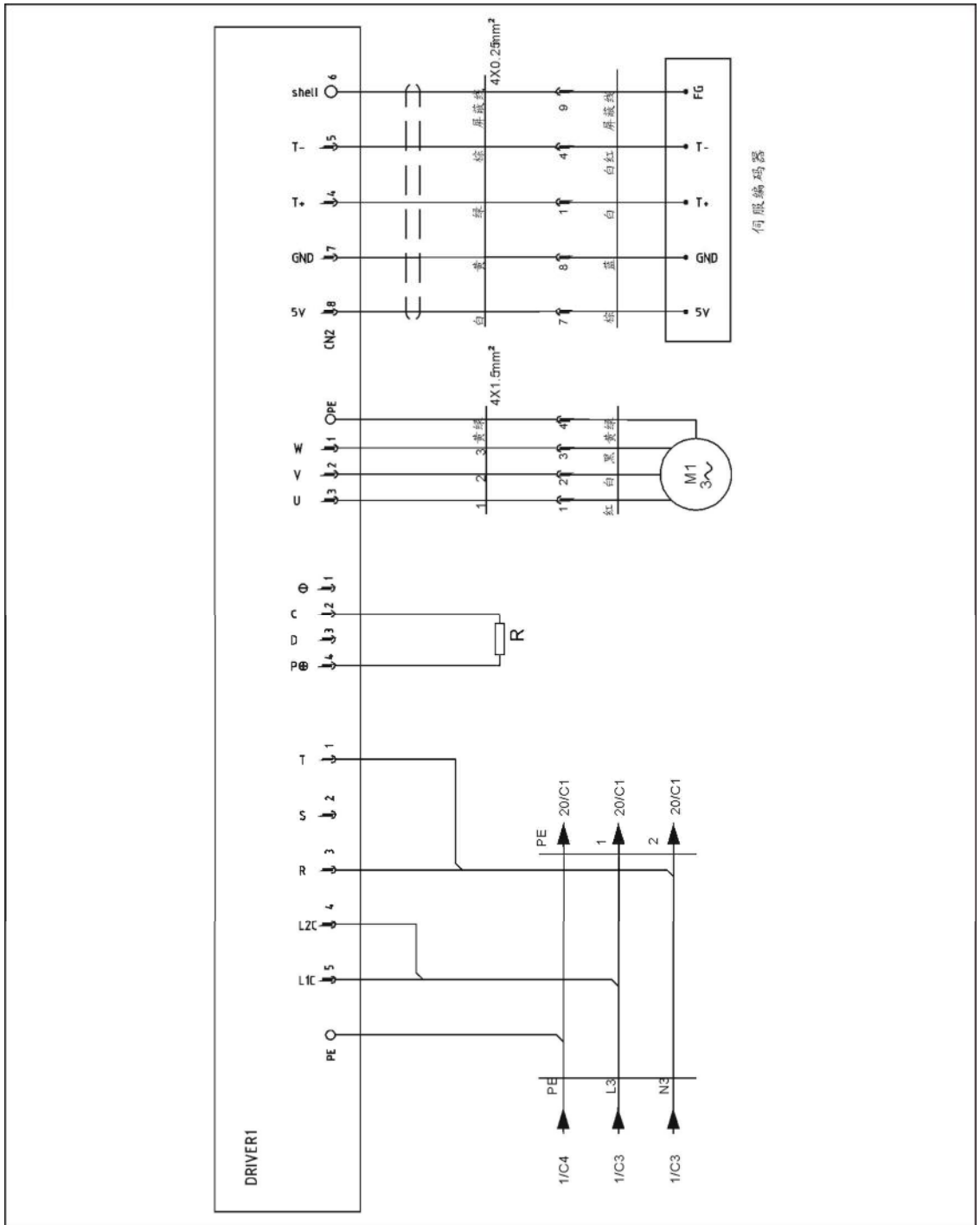


图 17-10

17.19 X轴台达伺服器 I/O 信号接线图

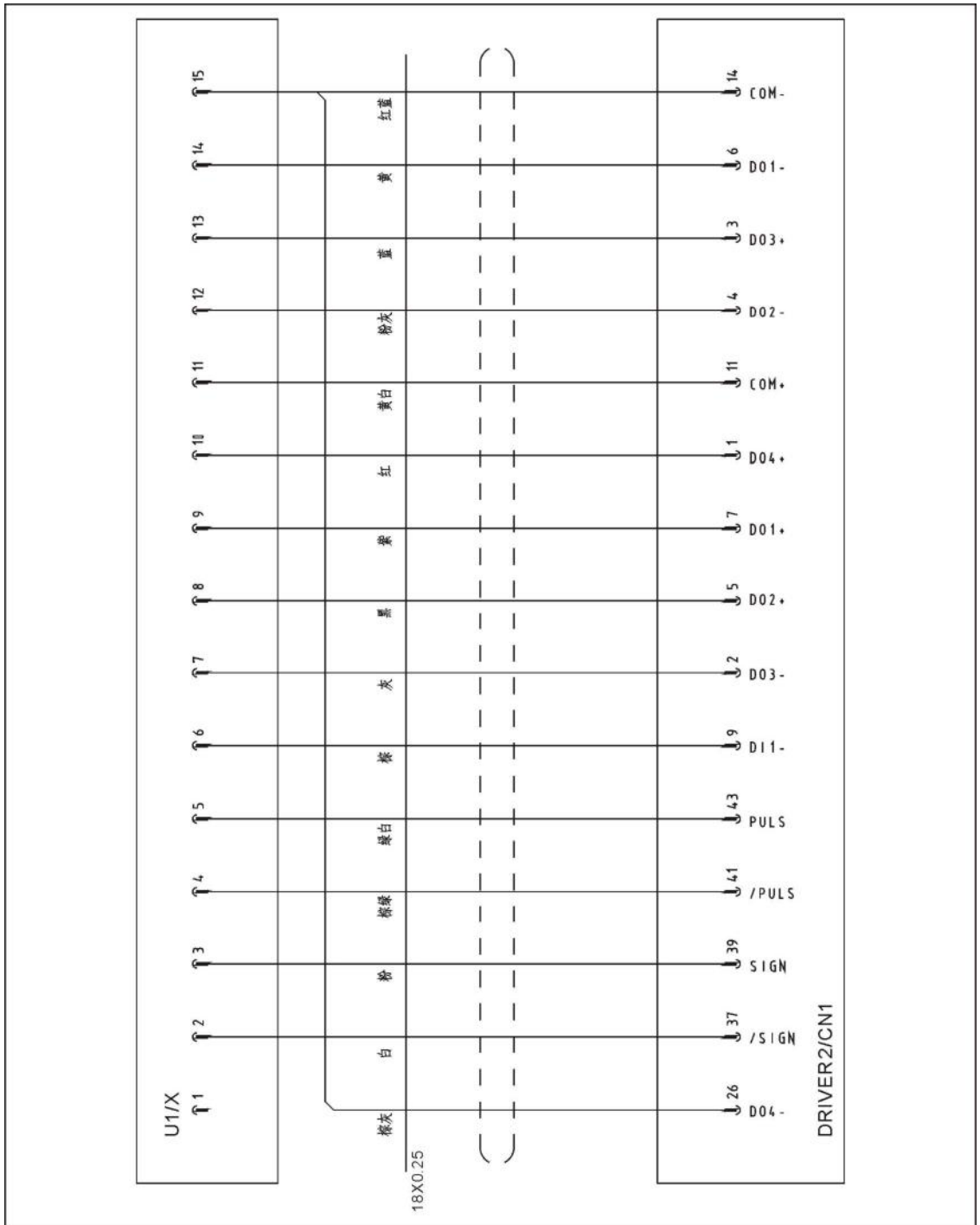


图 17-11

17.20 X轴台达伺服电机接线图

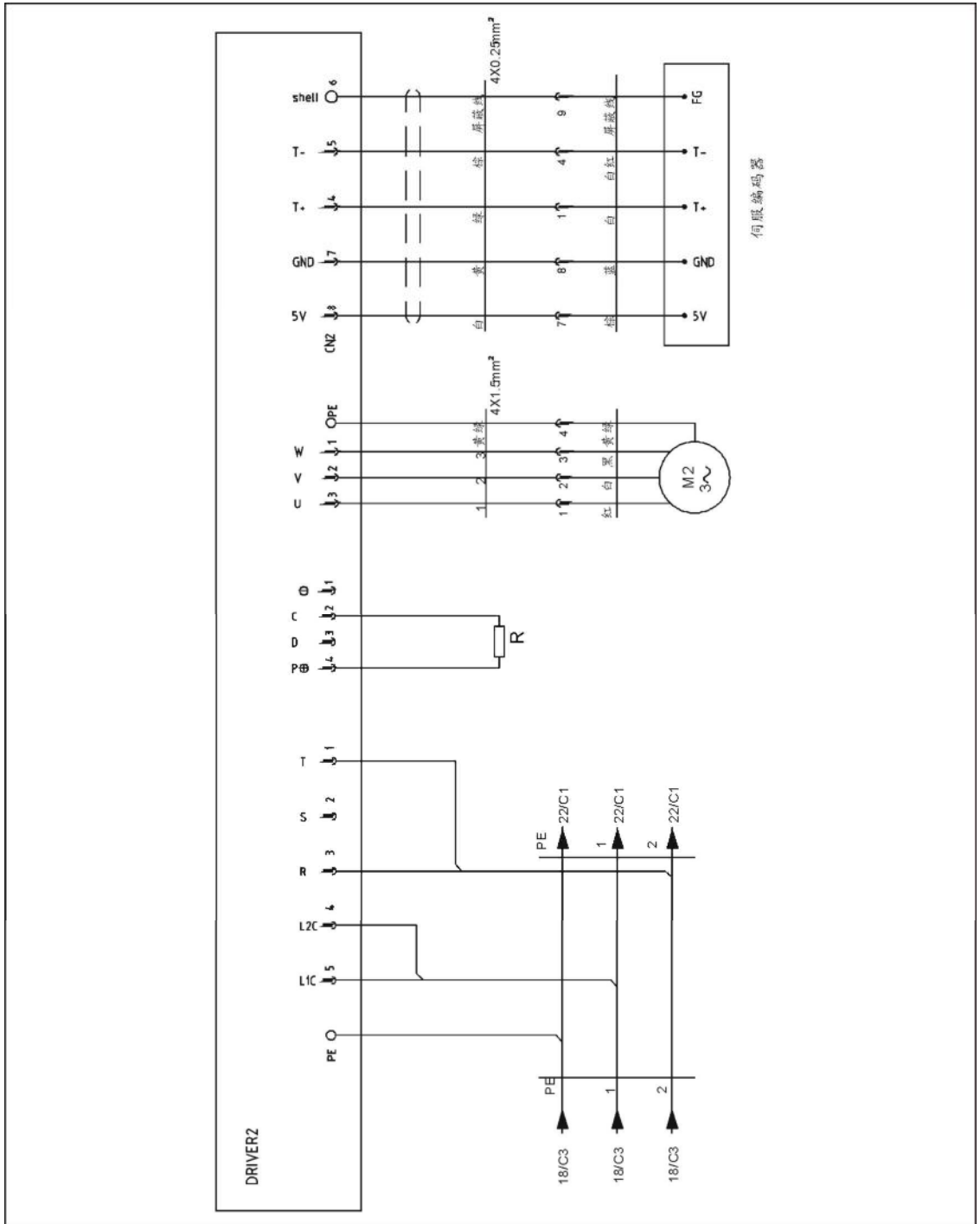


图 17-12

17.21 Y轴台达伺服器 I/O 信号接线图

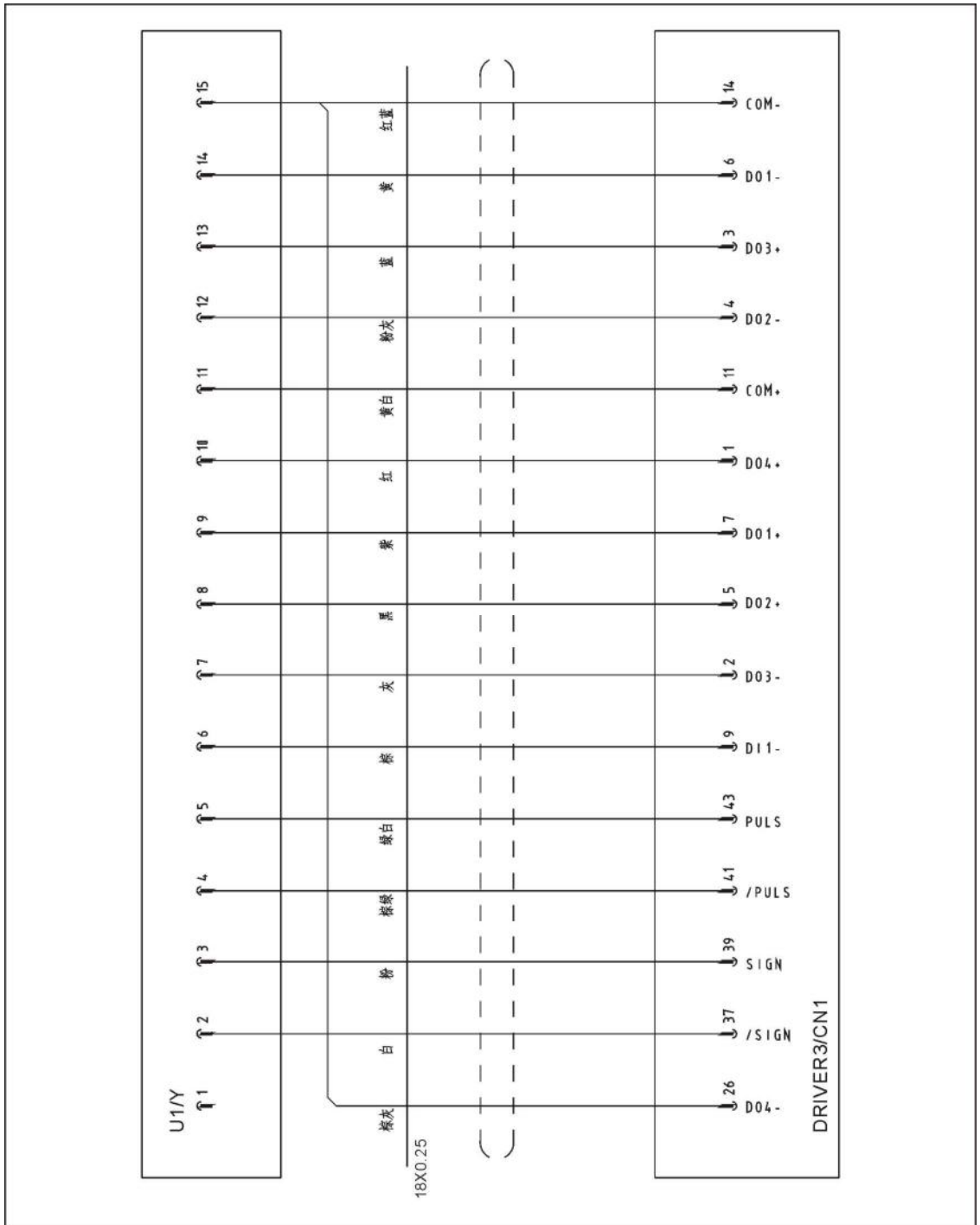


图 17-13

17.22 Y轴台达伺服电机接线图

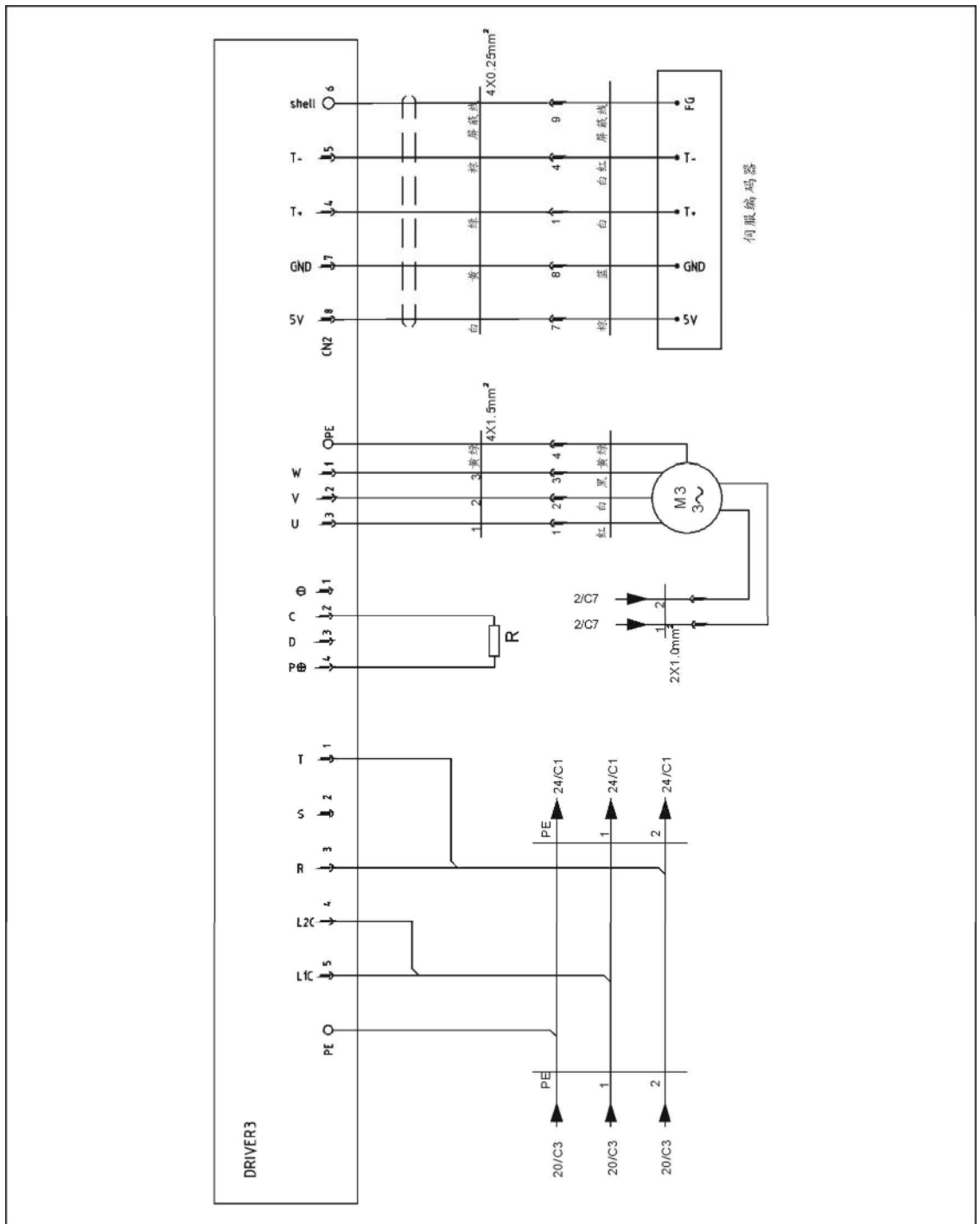


图 17-14

17.23 X2 台达伺服器 I/O 信号接线图

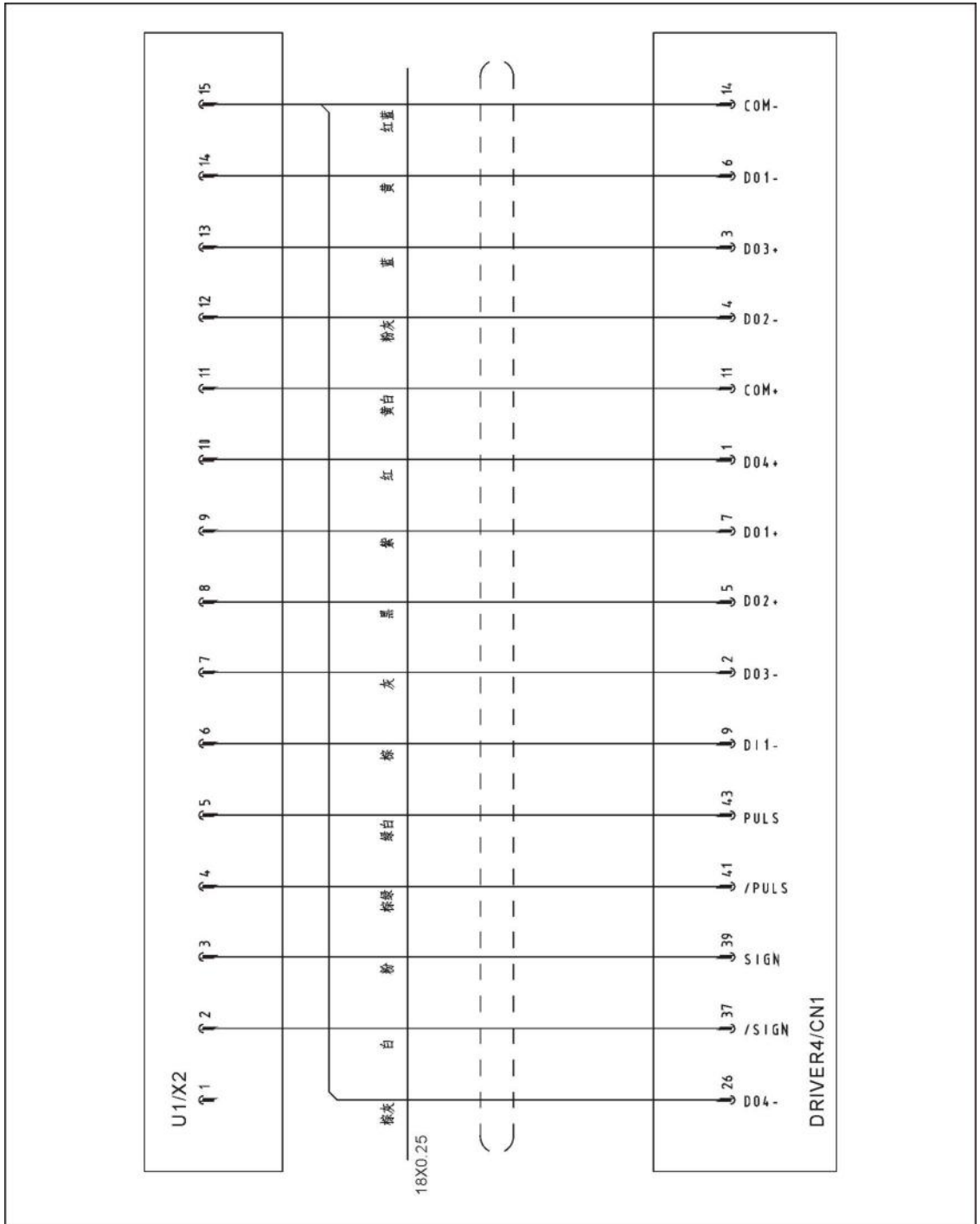


图 17-15

17.24 X2 台达伺服电机接线图

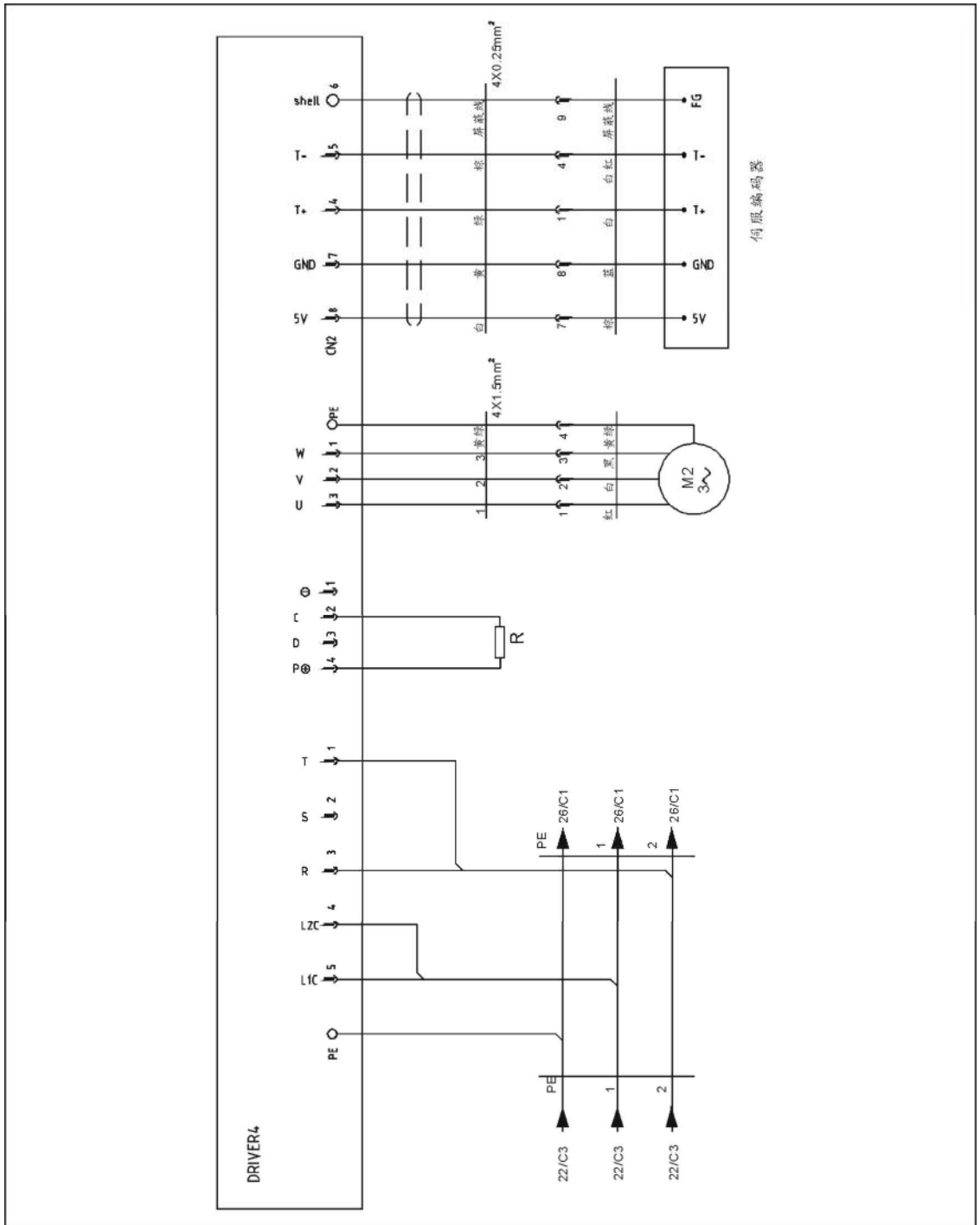


图 17-16

17.25 Y2 台达伺服器 I/O 信号接线图

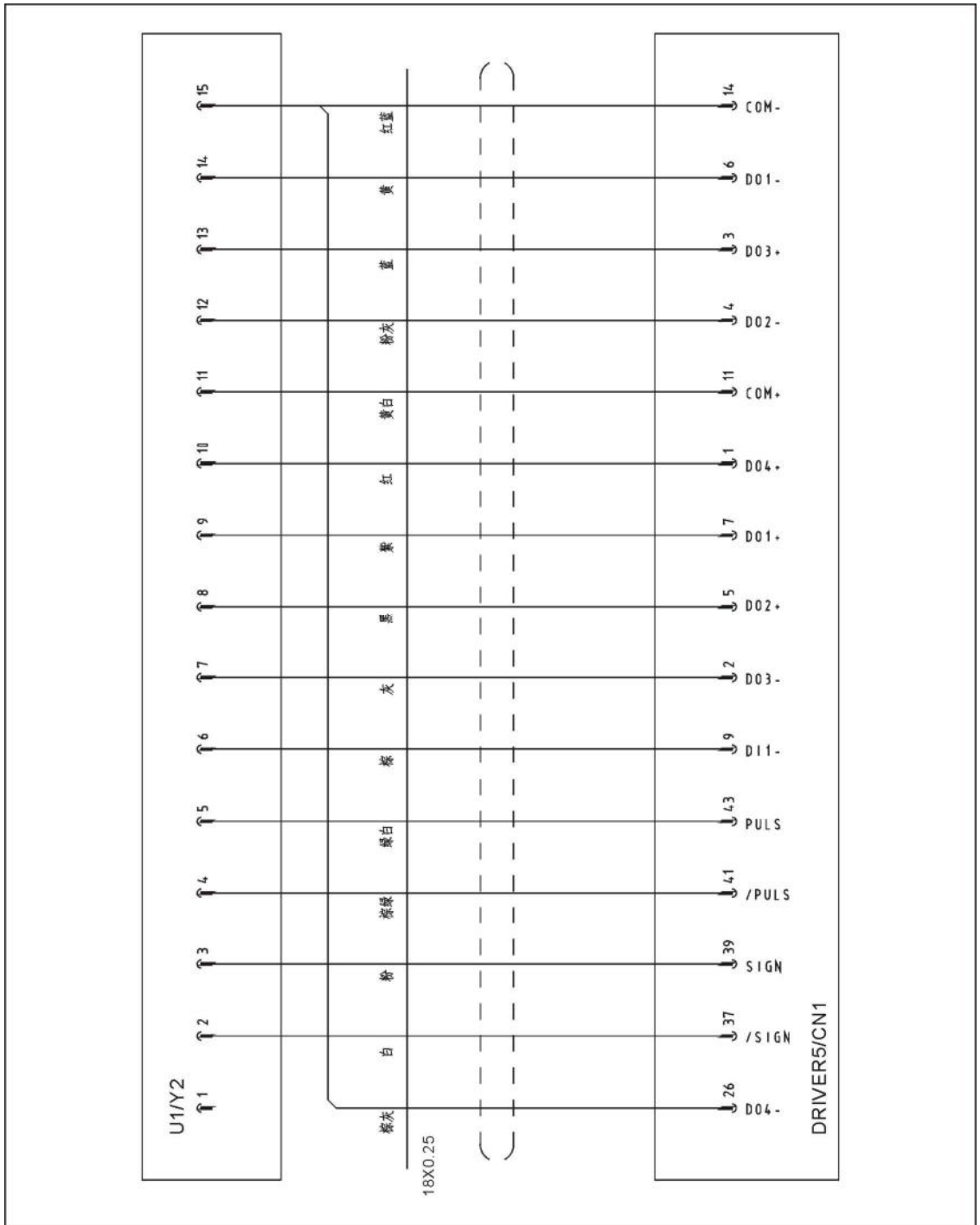


图 17-17

17.26 Y2 台达伺服电机接线图

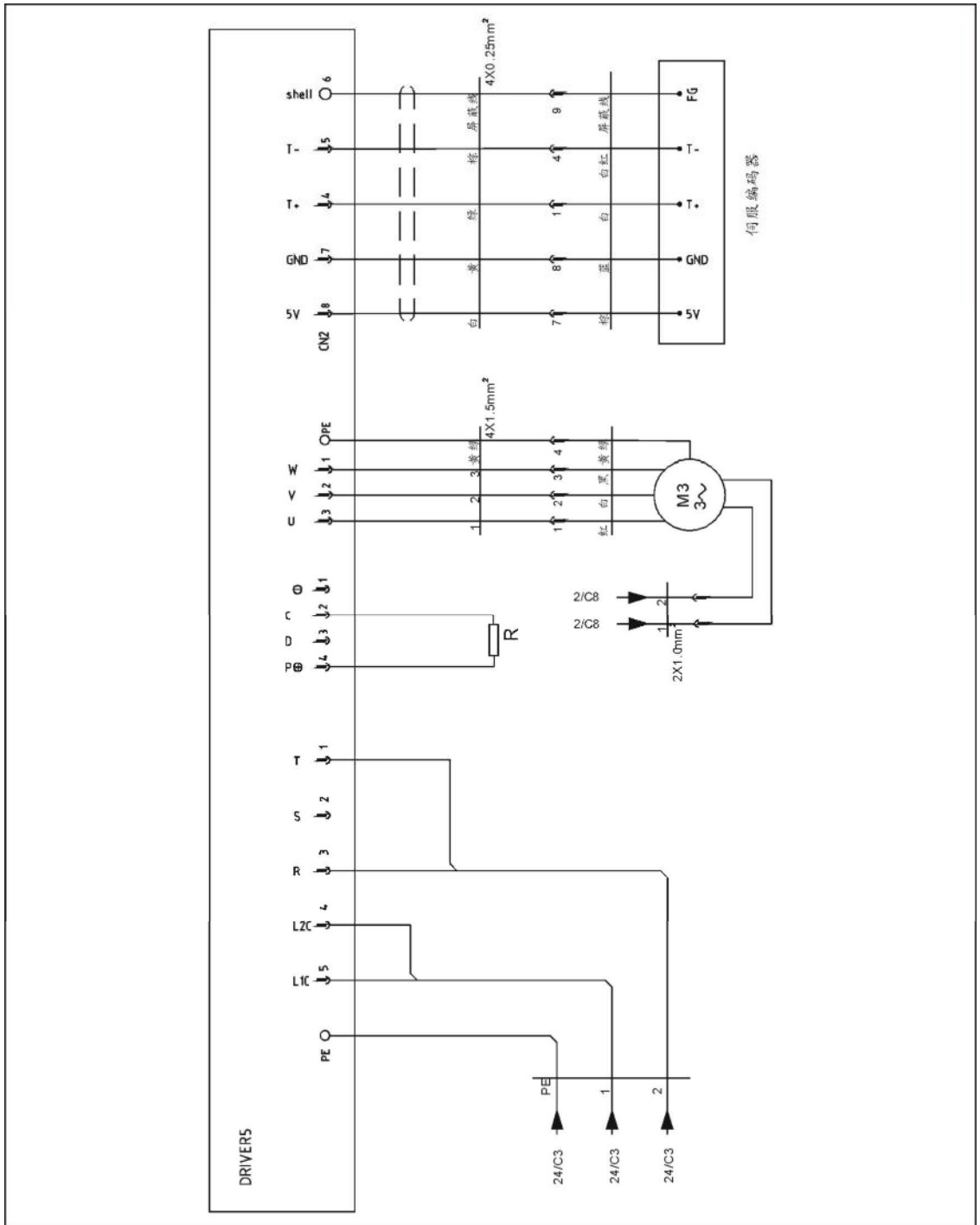


图 17-18

17.27 Z轴卡因斯科伺服器 I/O 信号接线图

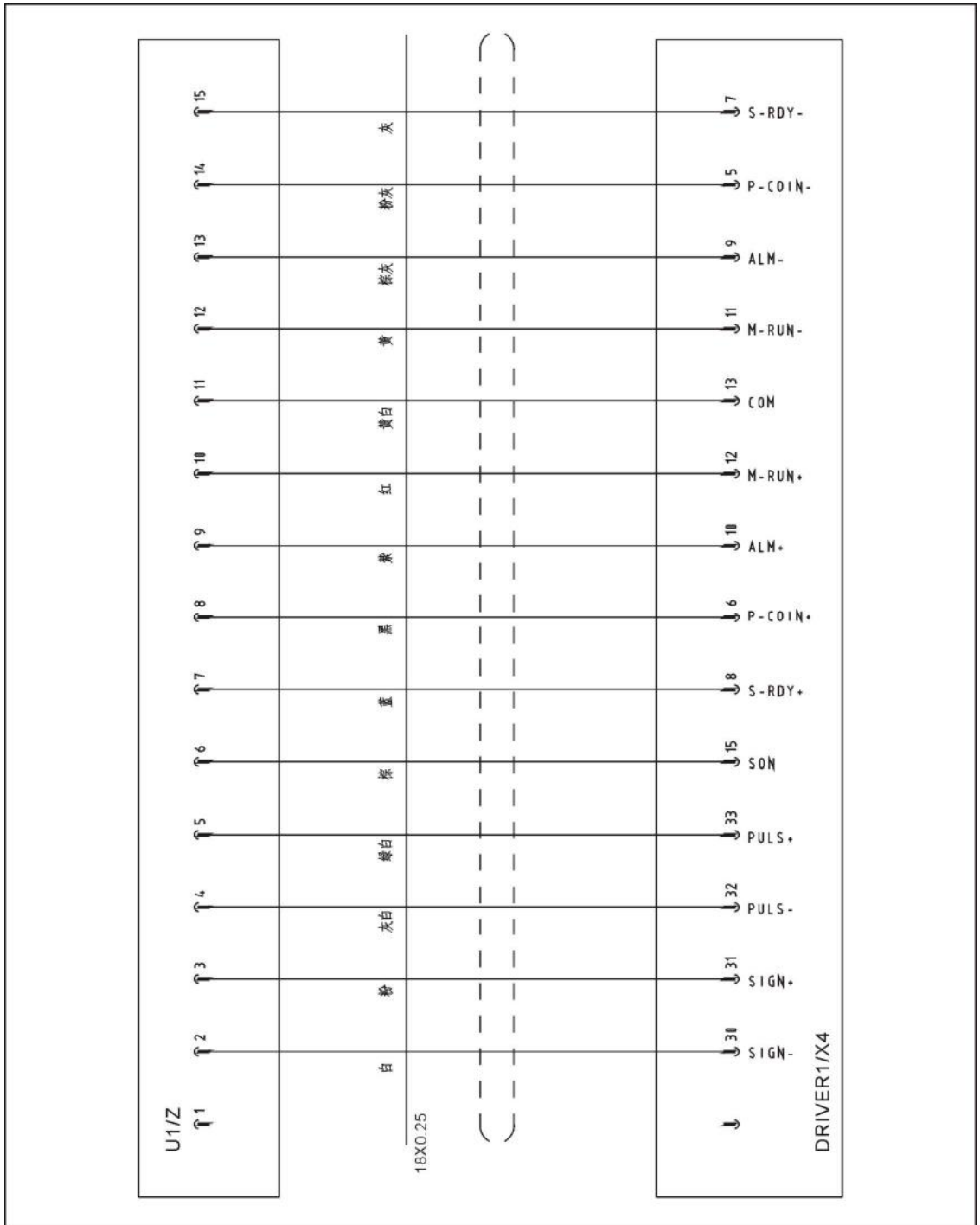


图 17-19

17.28 Z轴卡因斯科伺服电机接线图

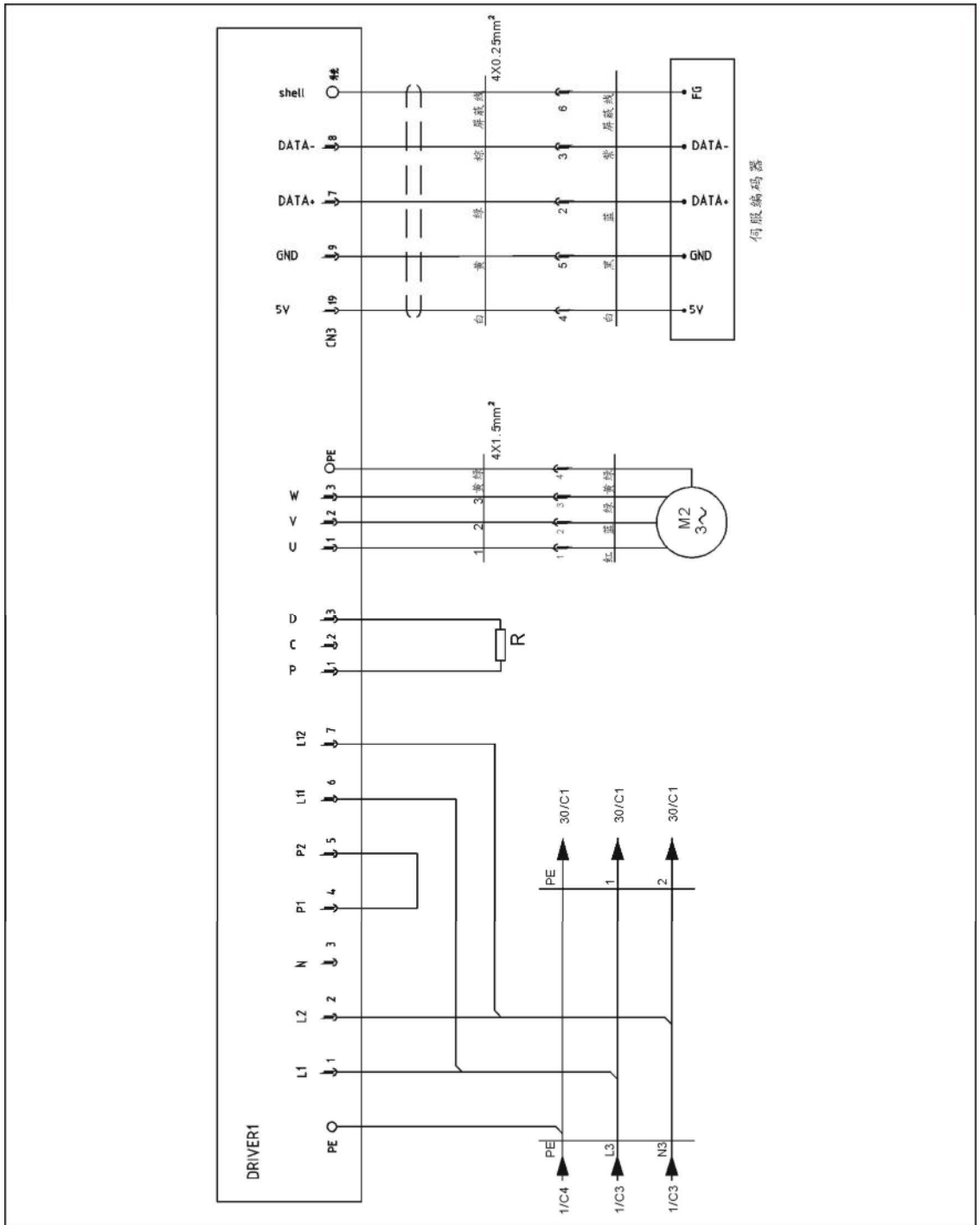


图 17-20

17.29 X轴卡因斯科伺服器 I/O 信号接线图

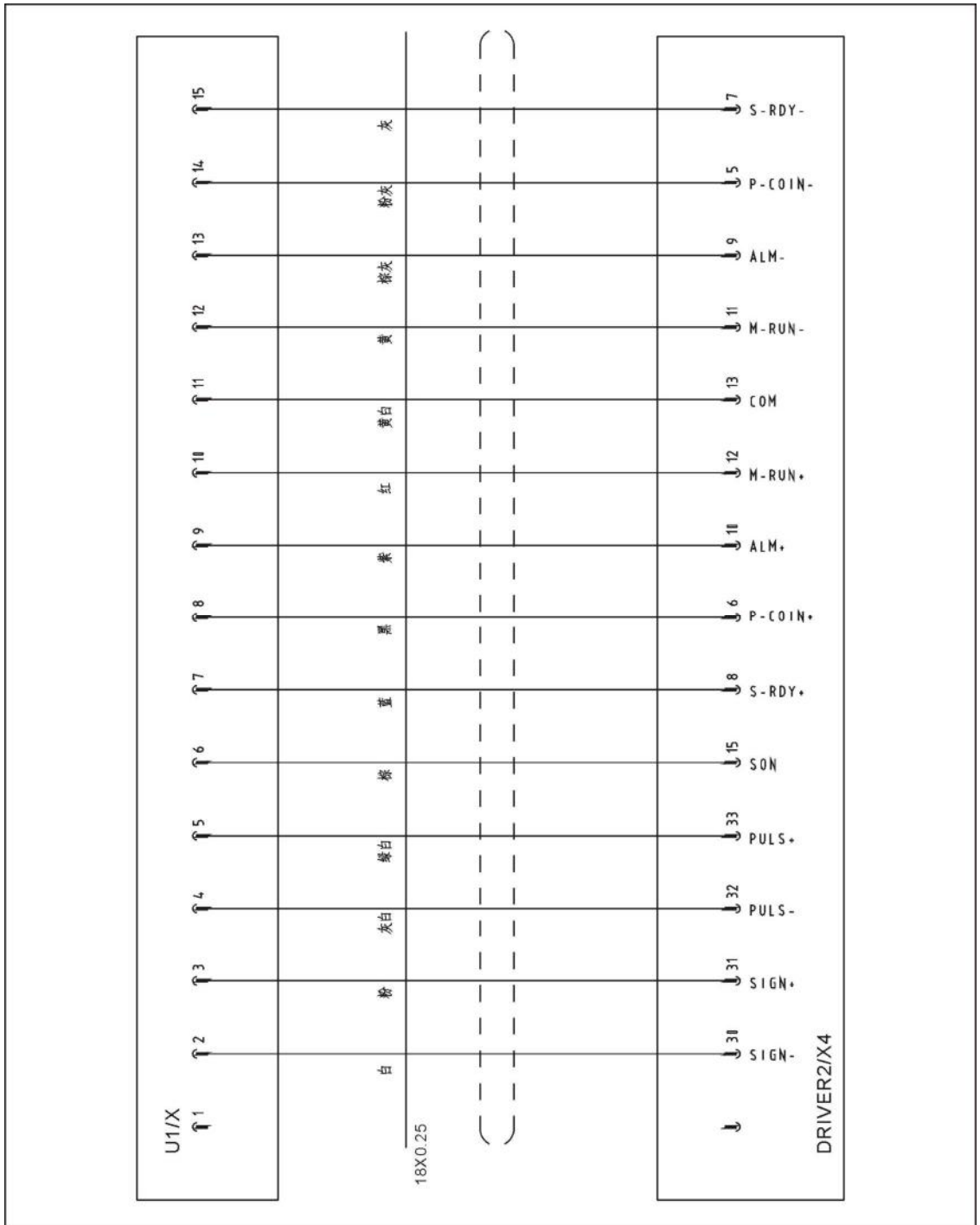


图 17-21

17.30 X轴卡因斯科伺服电机接线图

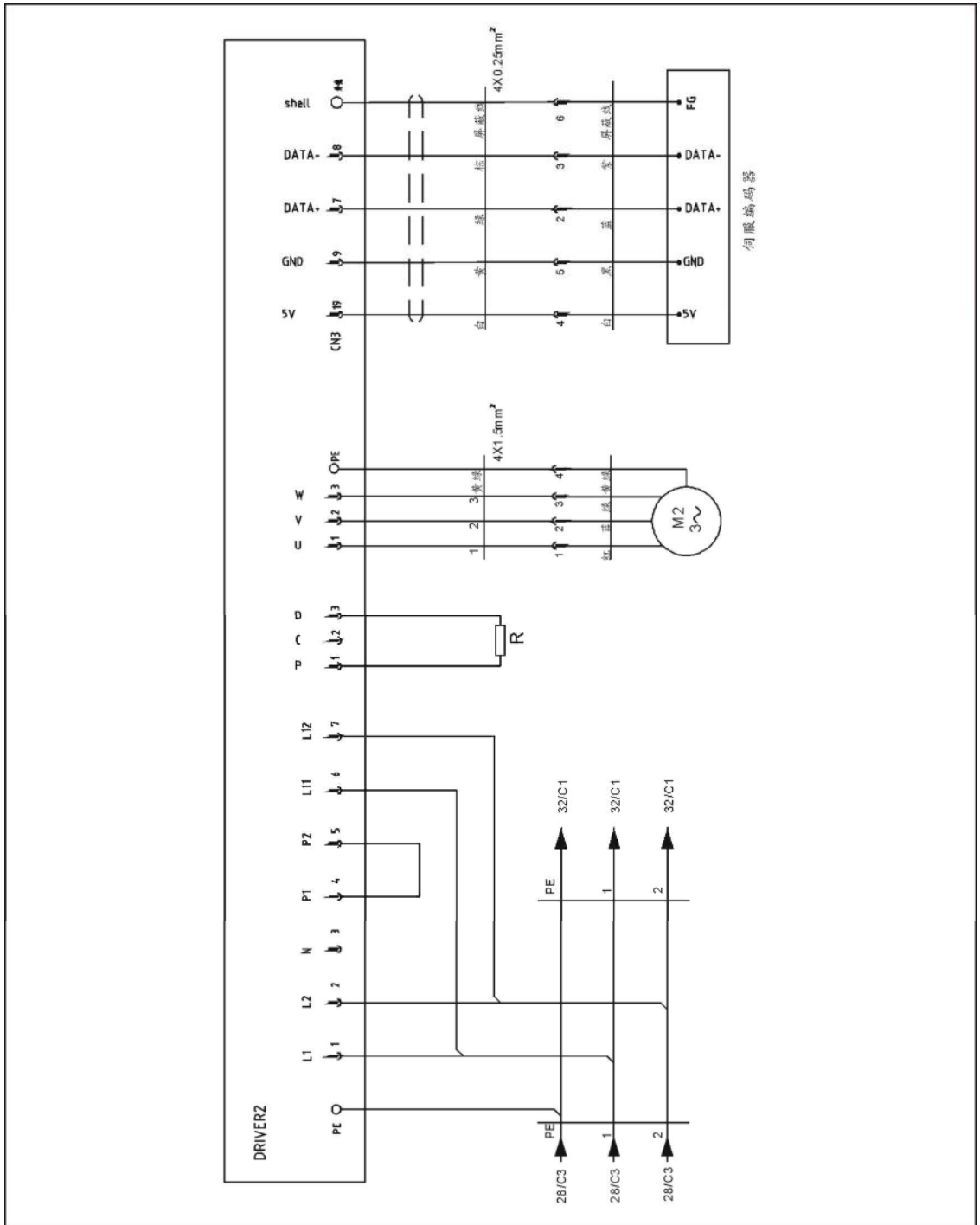


图 17-22

17.31 Y轴卡因斯科伺服器 I/O 信号接线图

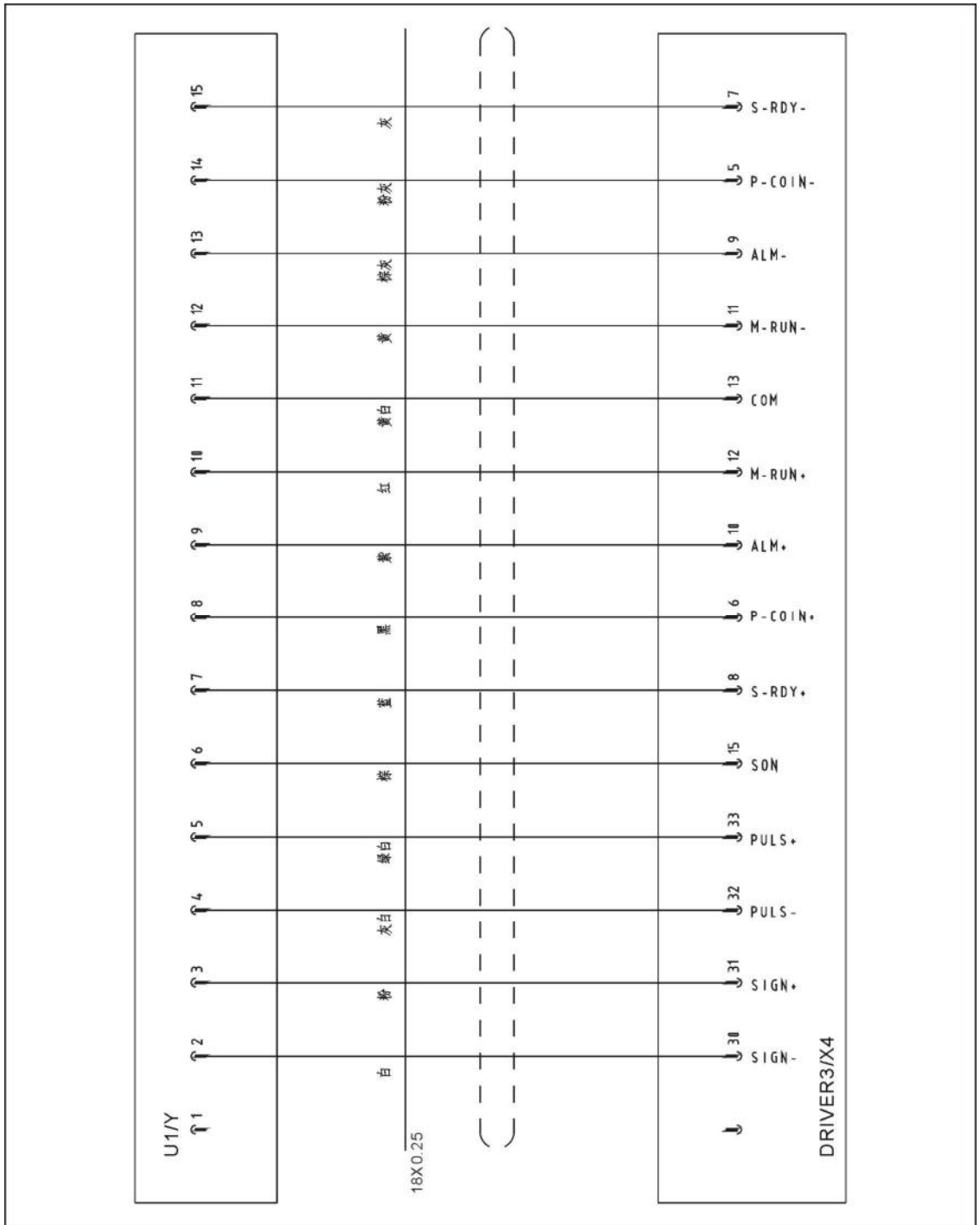


图 17-23

17.32 Y轴卡因斯科伺服电机接线图

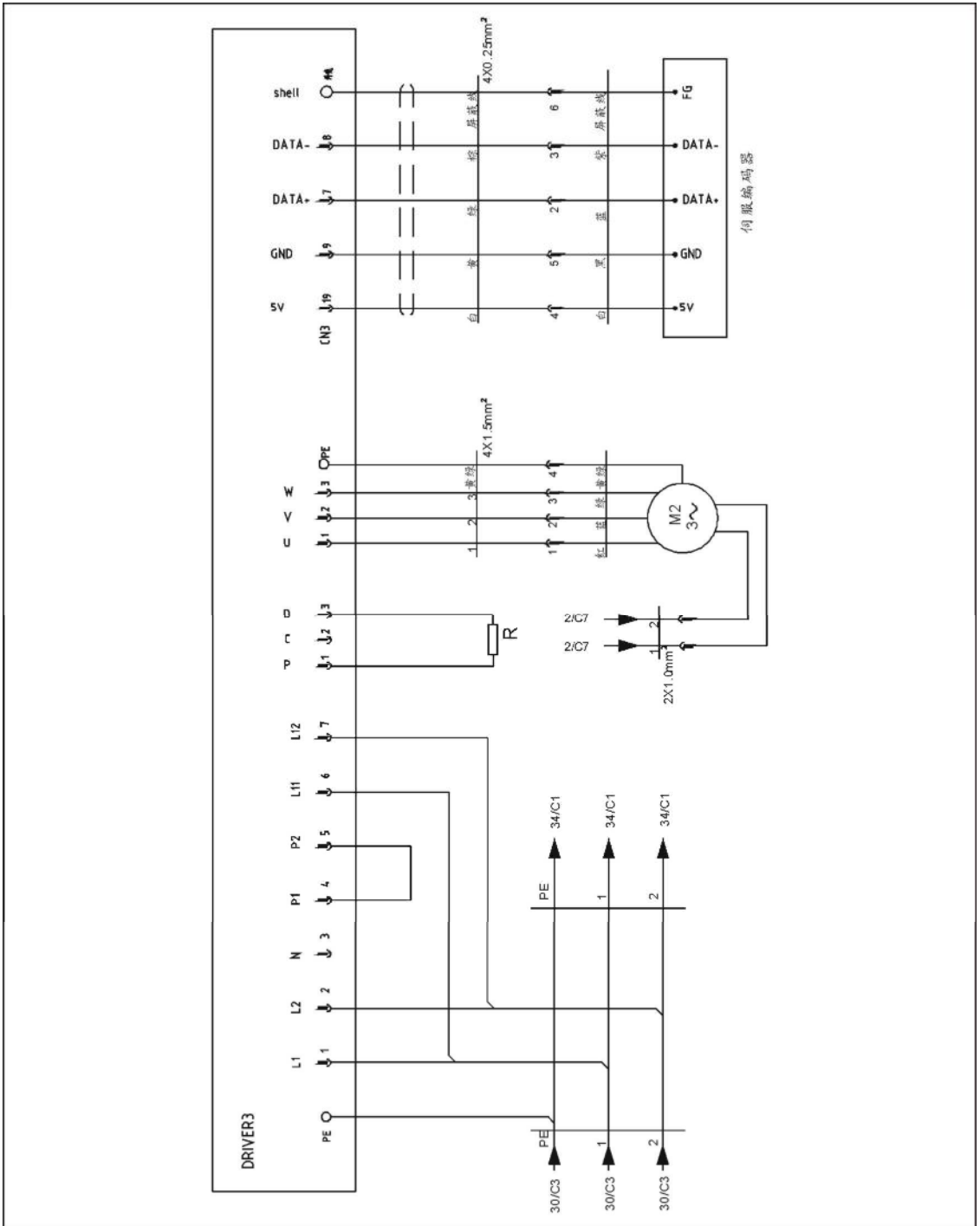


图 17-24

17.33 X2 轴卡因斯科伺服器 I/O 信号接线图

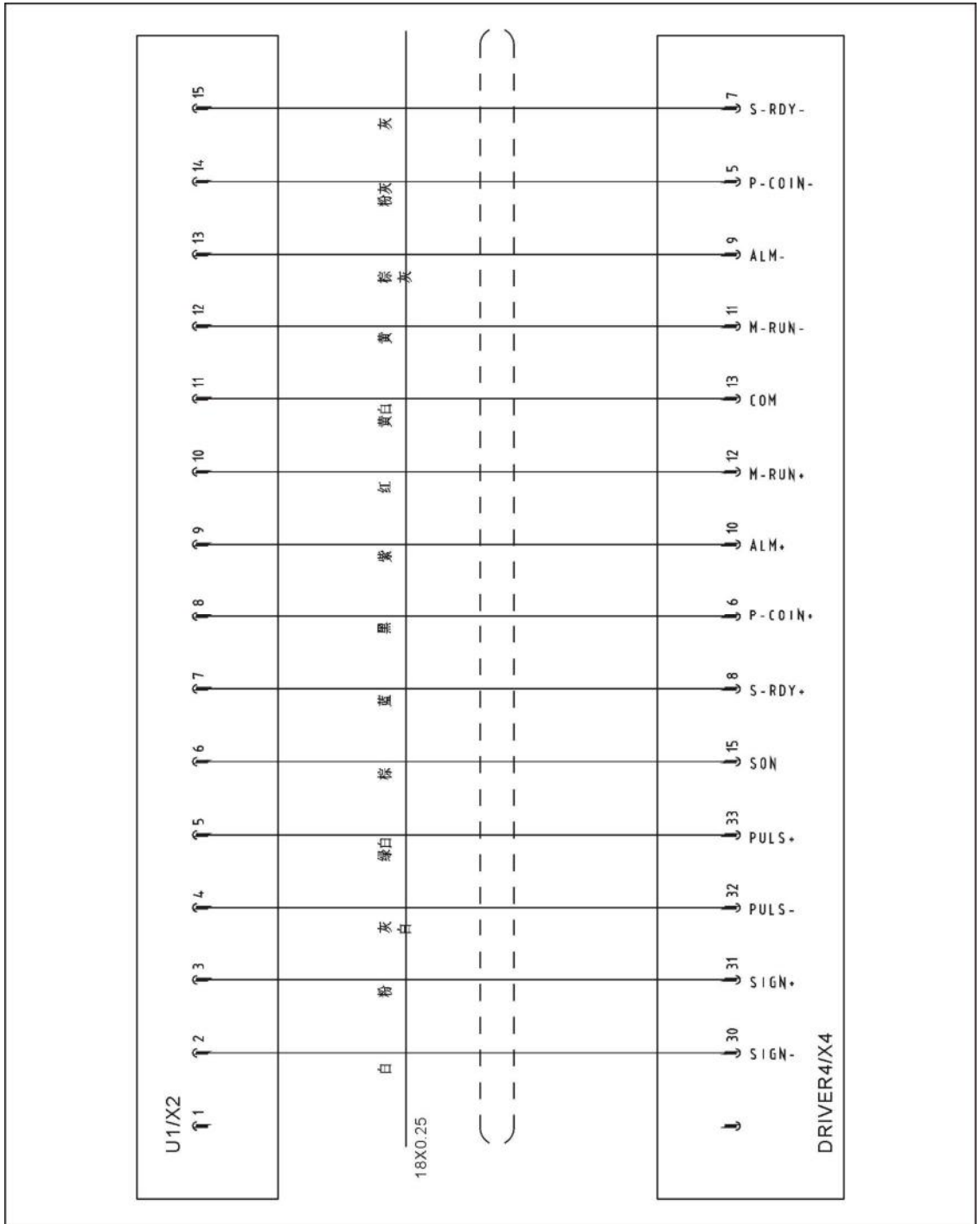


图 17-25

17.34 X2 轴卡因斯科伺服电机接线图

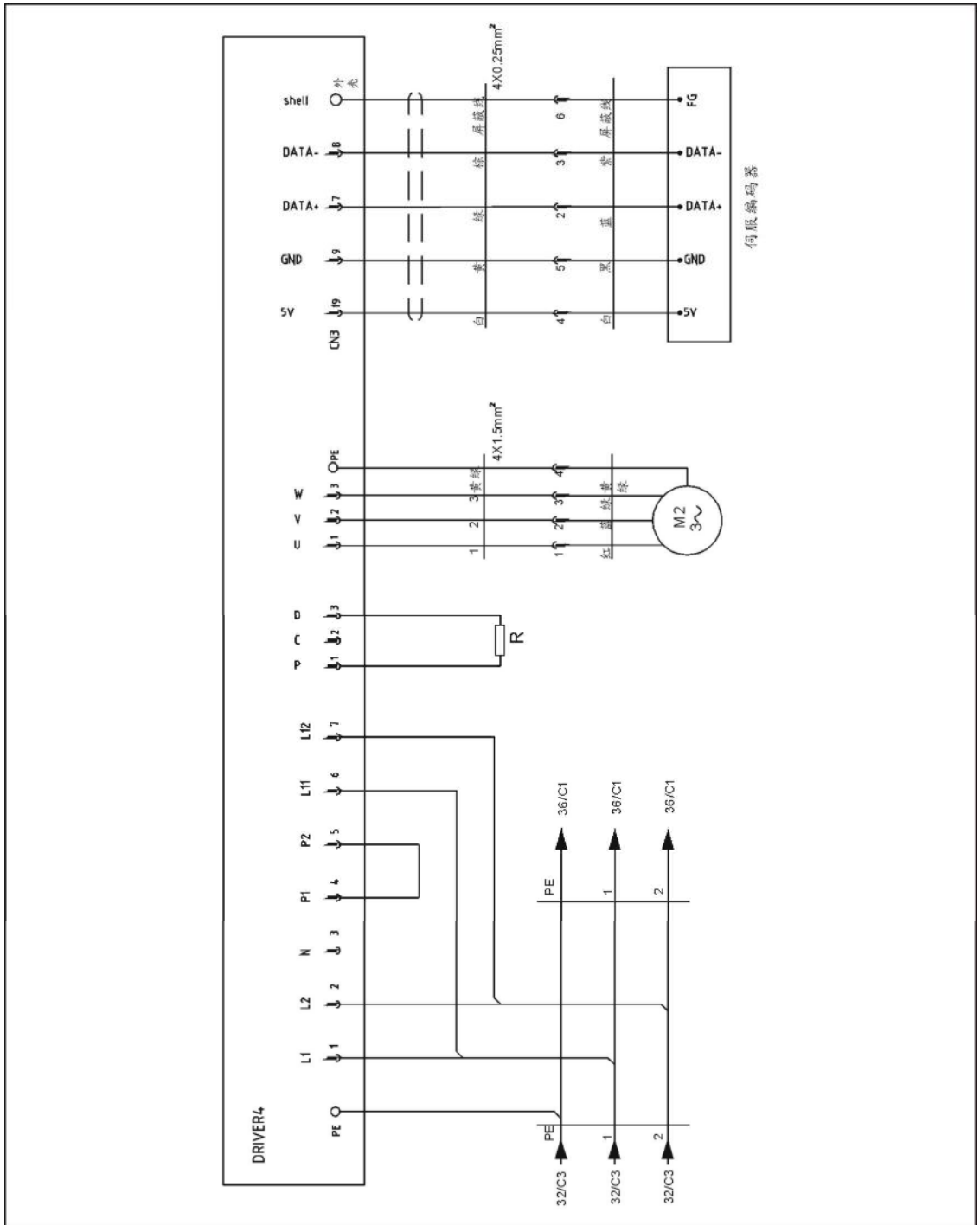


图 17-26

17.35 Y2 轴卡因斯科伺服器 I/O 信号接线图

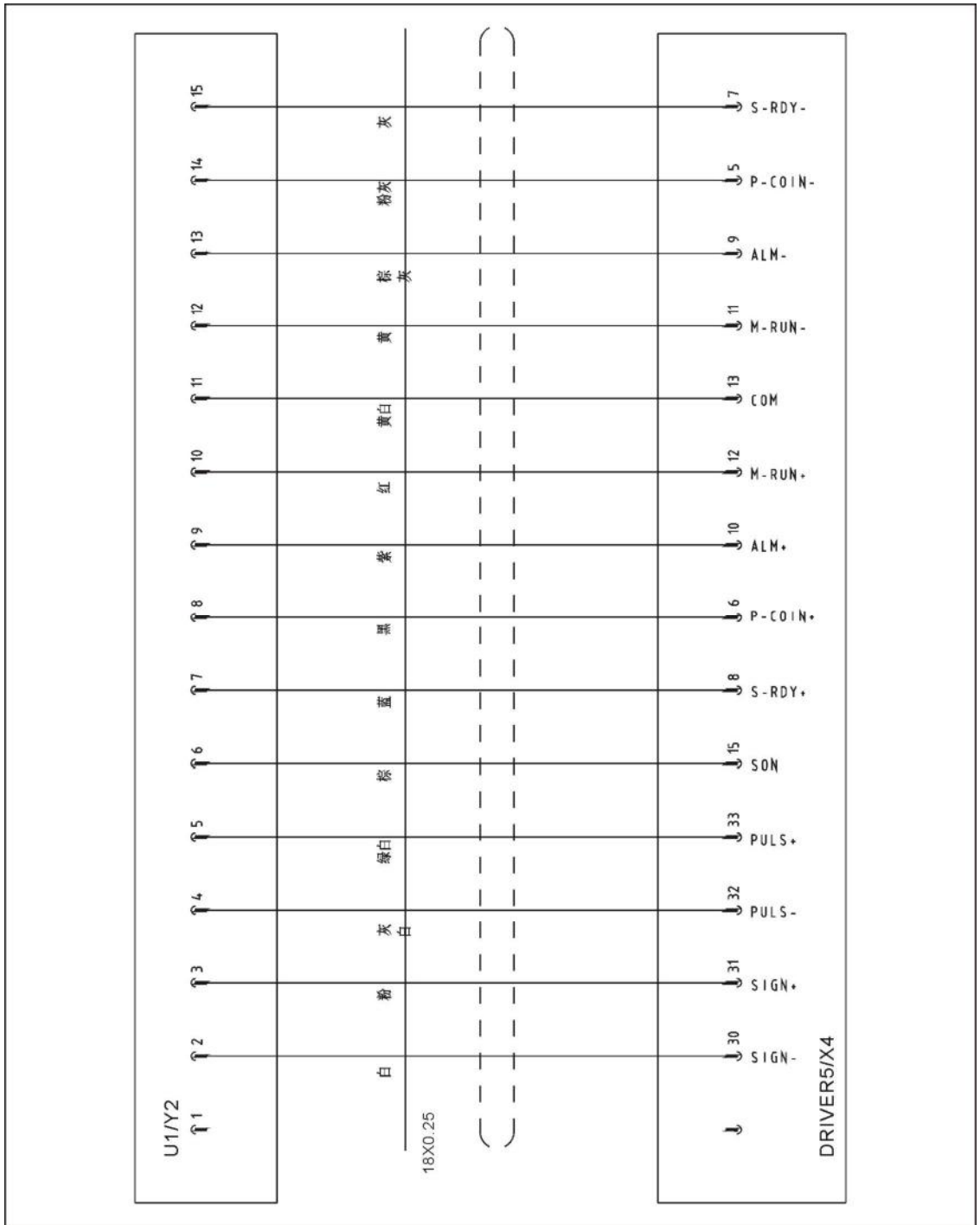


图 17-27

17.36 Y2 轴卡因斯科伺服电机接线图

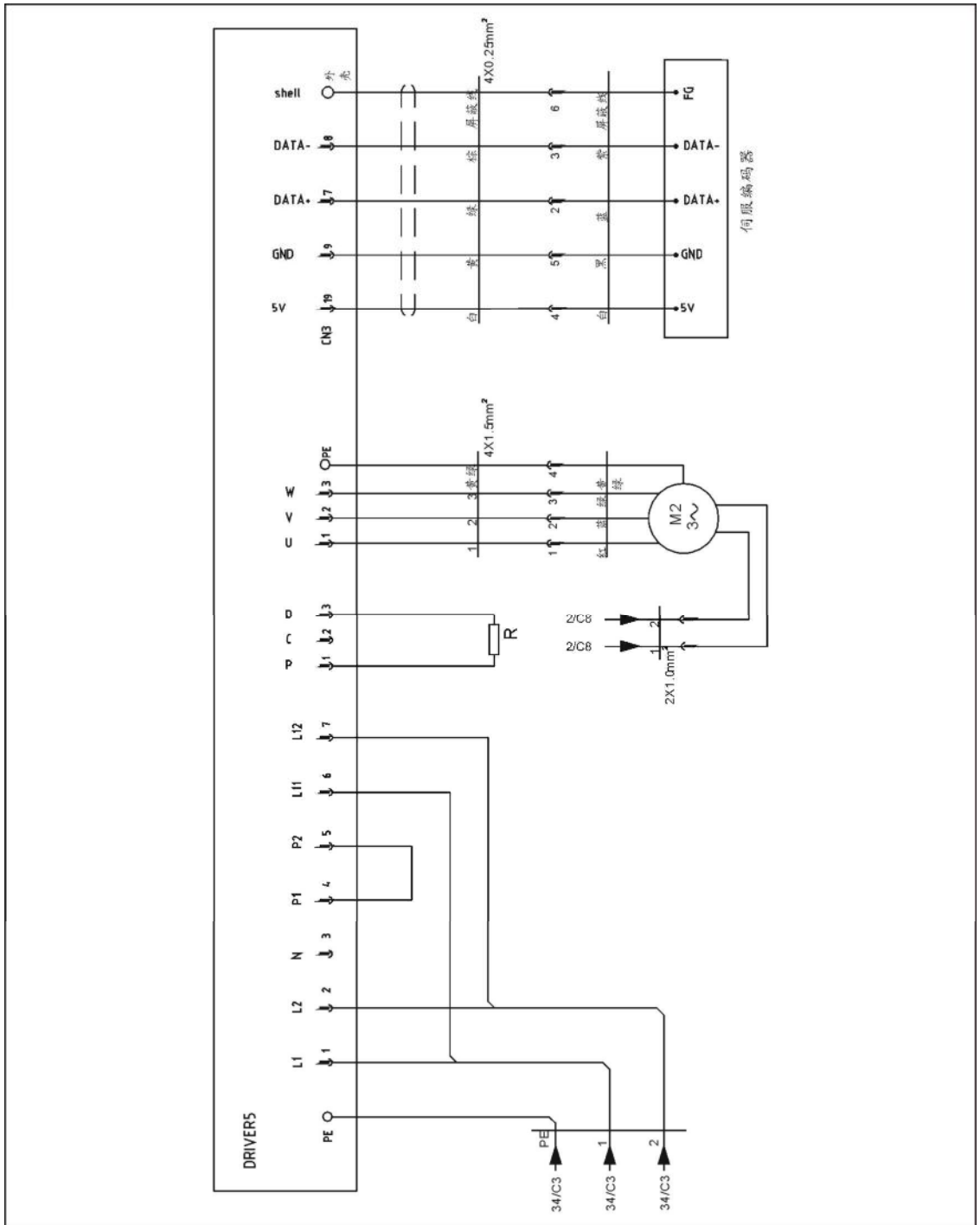


图 17-28

17.37 EM12/EM67 输入信号接线图

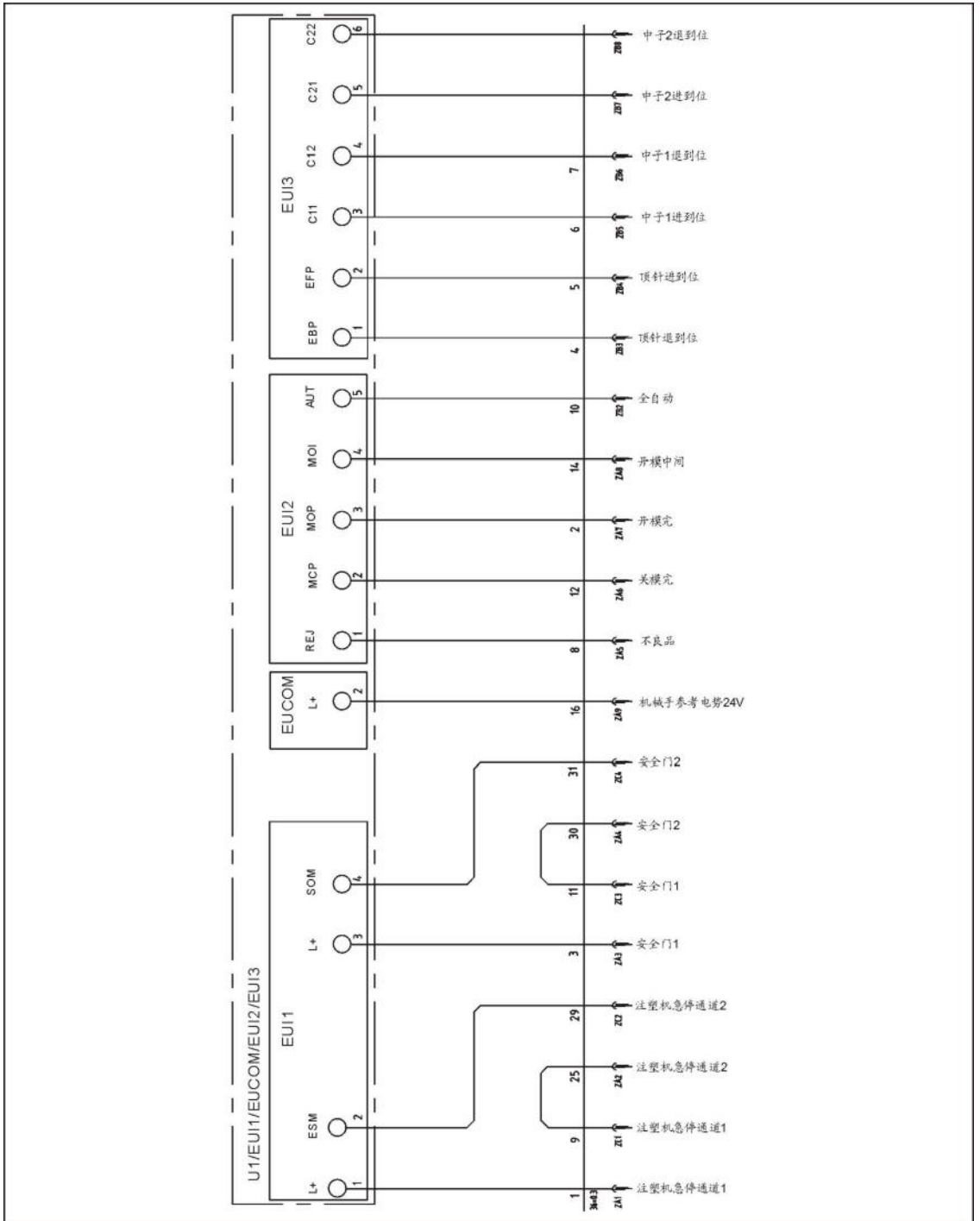


图 17-29

17.38 EM12/EM67 输出信号接线图

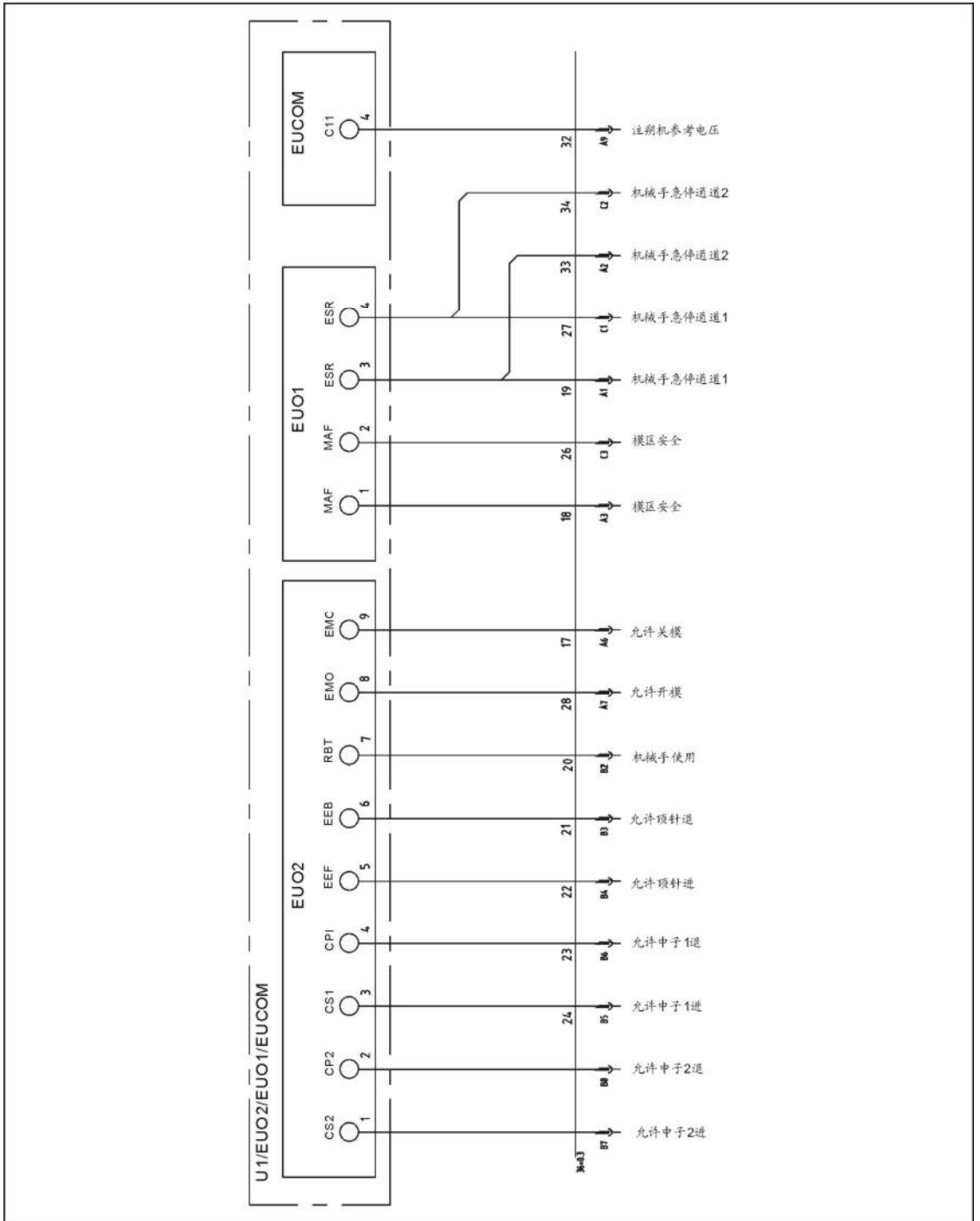


图 17-30

17.39 主控板接线图

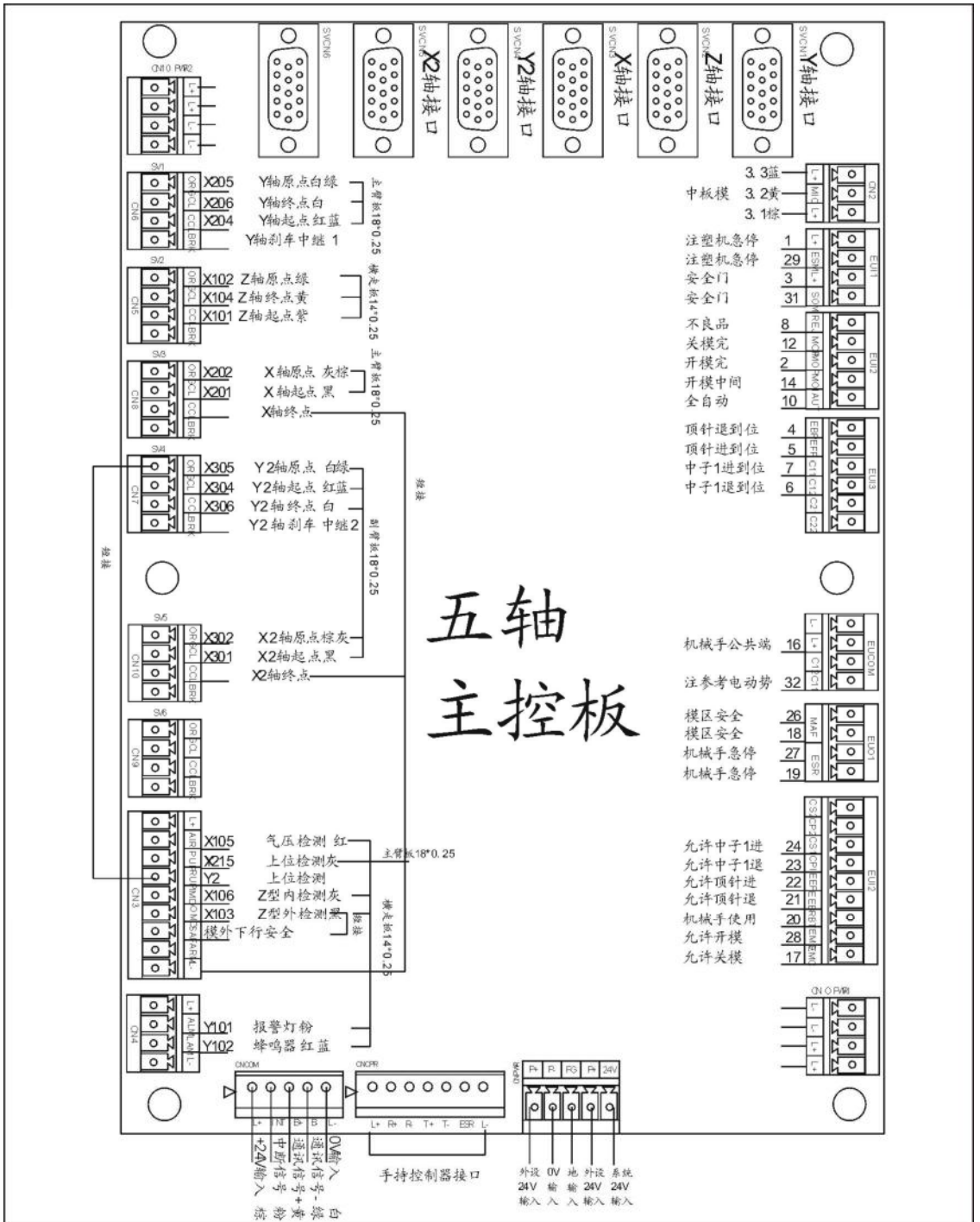


图 17-31

17.40 I/O 板接线图

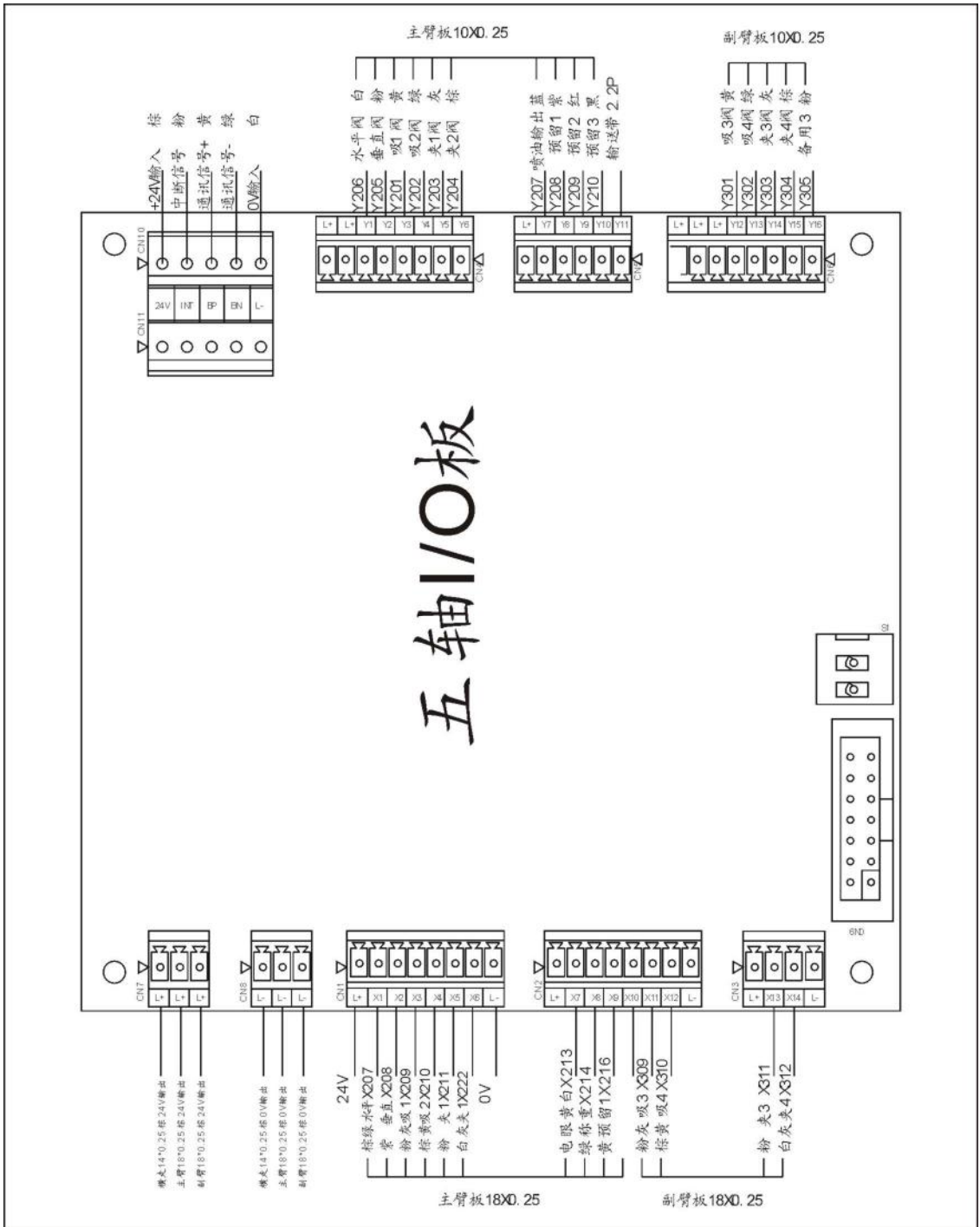


图 17-32

17.41 横走板

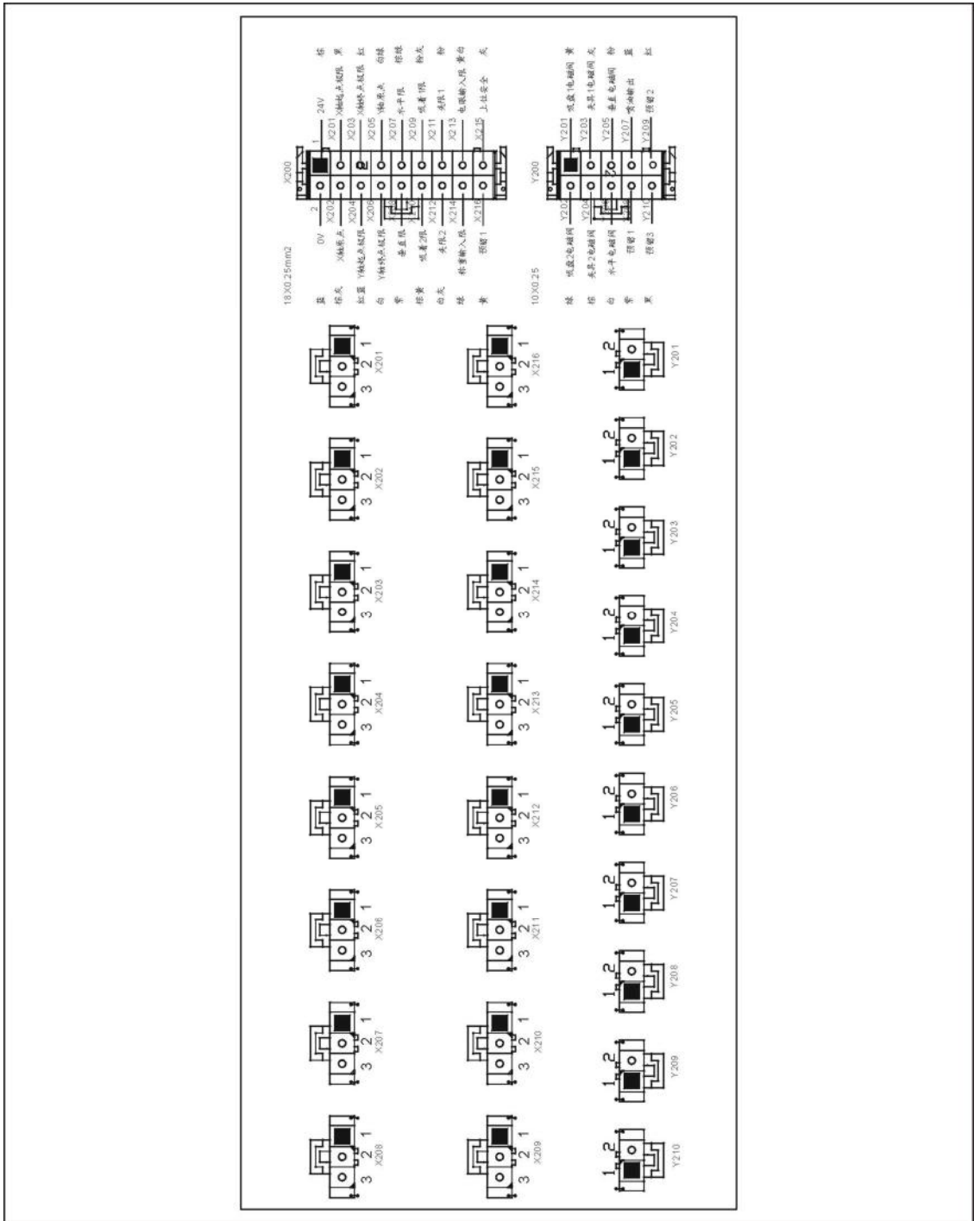


图 17-33

17.42 主臂板

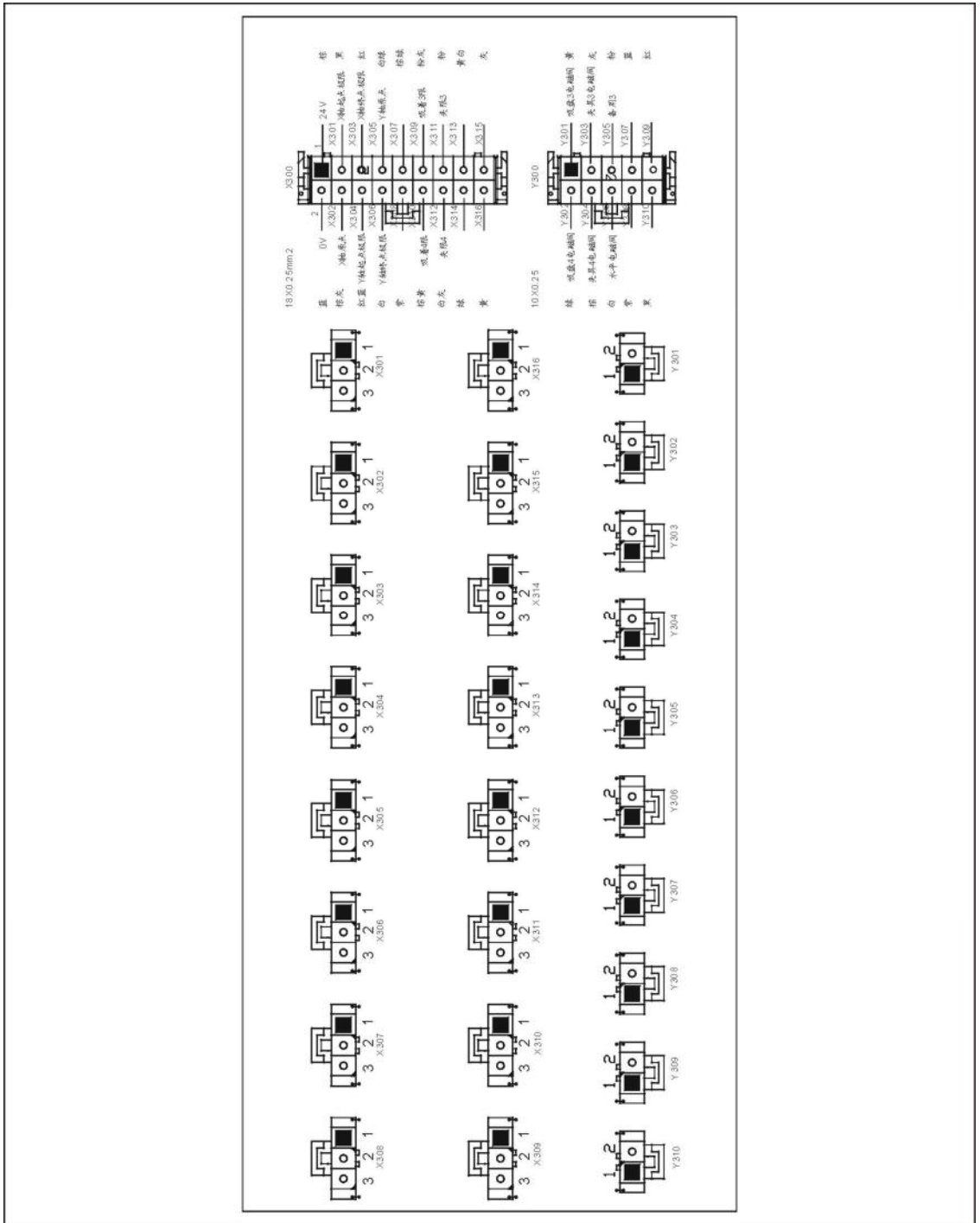


图 17-34

17.43 副臂板

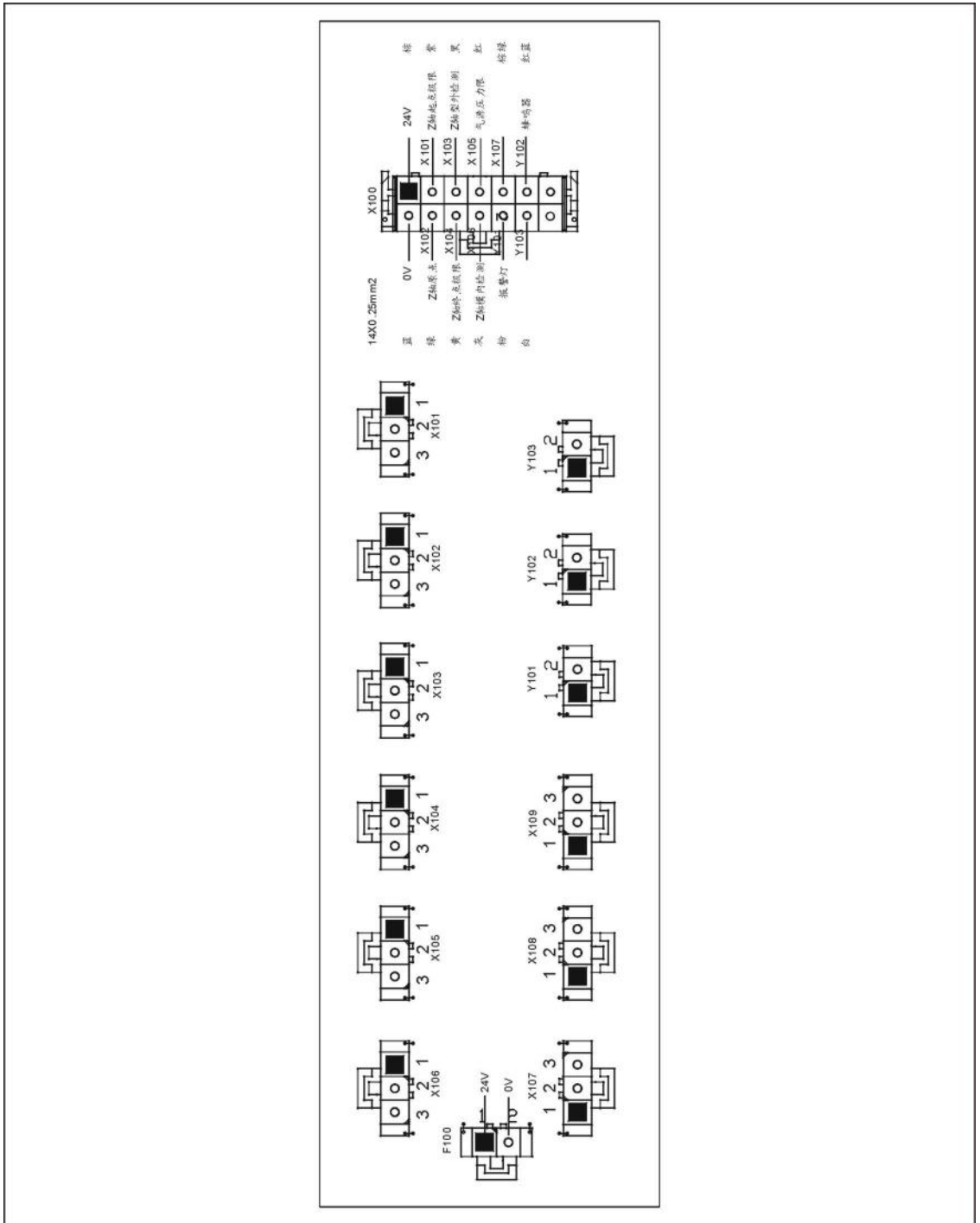


图 17-35