

# SAL-UG124

欧化“一对四”分离式真空填料机

日期: 2016年03月

版本: Ver.B (中文版)





## 目录

<b>1. 概述</b> .....	<b>9</b>
1.1 编码原则.....	10
1.2 特点.....	10
1.3 机器规格.....	11
1.3.1 外形尺寸图(主机).....	11
1.3.2 料斗.....	12
1.3.3 SHR-U-S 料斗底座安装尺寸.....	12
1.3.4 机器规格表.....	12
1.3.5 吸料能力曲线.....	13
1.4 安全规则.....	13
1.4.1 安全标识.....	13
1.4.2 标签说明.....	14
1.5 免责声明.....	14
<b>2. 结构特征与工作原理</b> .....	<b>15</b>
2.1 工作原理.....	15
2.1.1 工作原理图.....	15
2.2 机器零件图.....	16
2.2.1 机器零件图(SAL-2HP/3HP-UG124).....	16
2.2.2 零件材料明细表(SAL-2HP/3HP-UG124).....	17
2.2.3 机器零件图(SAL-5HP(-D)-124).....	18
2.2.4 零件材料明细表(SAL-5HP(-D)-UG124).....	19
2.2.5 机器零件图(SAL-10HP(-D)-UG124).....	20
2.2.6 零件材料明细表(SAL-10HP(-D)-UG124).....	21
2.2.7 机器零件图(SHR-3U-S).....	22
2.2.8 零件材料明细表(SHR-3U-S).....	23
2.2.9 机器零件图(SHR-6U-S).....	24
2.2.10 零件材料明细表(SHR-6U-S).....	25
2.2.11 机器零件图(SHR-12U-S).....	26
2.2.12 零件材料明细表(SHR-12U-S).....	27
2.2.13 机器零件图(SHR-24U-S).....	28
2.2.14 零件材料明细表(SHR-24U-S).....	29

2.2.15	机器零件图(SHR-36U-S)	30
2.2.16	零件材料明细表(SHR-36U-S)	31
2.2.17	机器零件图(SHR-3U-ES)	32
2.2.18	零件材料明细表(SHR-3U-ES)	33
2.2.19	机器零件图(SHR-6U-ES)	34
2.2.20	零件材料明细表(SHR-6U-ES)	35
2.2.21	机器零件图(SHR-12U-ES)	36
2.2.22	零件材料明细表(SHR-12U-ES)	37
2.2.23	机器零件图(SHR-24U-ES)	38
2.2.24	零件材料明细表(SHR-24U-ES)	39
2.3	电路图	40
2.3.1	主电路图(SAL-2HP/5HP/10HP-UG124 400V)	40
2.3.2	控制电路图(SAL-2HP/5HP/10HP-UG124 400V)	41
2.3.3	电气布置及端子接线图(SAL-2HP/5HP/10HP-UG124 400V)	43
2.3.4	电气组件明细表(SAL-2HP/5HP/10HP-UG124 400V)	44
2.3.5	主电路图(SAL-3HP-UG124 400V)	47
2.3.6	控制电路图(SAL-3HP-UG124 400V)	48
2.3.7	电气布置及端子接线图(SAL-3HP-UG124 400V)	50
2.3.8	电气组件明细表(SAL-3HP-UG124 400V)	51
2.3.9	主电路图(SAL-2HP/5HP/10HP-UG124 230V)	53
2.3.10	控制电路图(SAL-2HP/5HP/10HP-UG124 230V)	54
2.3.11	电气布置及端子接线图(SAL-2HP/5HP/10HP-UG124 230V)	56
2.3.12	电气组件明细表(SAL-2HP/5HP/10HP-UG124 230V)	57
2.3.13	主电路图(SAL-3HP-UG124 230V)	60
2.3.14	控制电路图(SAL-3HP-UG124 230V)	61
2.3.15	电气布置及端子接线图(SAL-3HP-UG124 230V)	63
2.3.16	电气组件明细表(SAL-3HP-UG124 230V)	64
2.4	电气元件说明	66
2.4.1	电器元件说明	66
2.5	选配件	67
2.5.1	储压罐	67
2.5.1.1	储压罐功能	67
2.5.1.2	储压罐外形尺寸	67
2.5.2	蜂鸣器	67



<b>3. 安装、调试</b> .....	<b>68</b>
3.1 安装空间 .....	68
3.2 电源的连接 .....	68
<b>4. 使用、操作</b> .....	<b>69</b>
4.1 控制面板 .....	69
4.2 操作步骤 .....	70
4.3 参数设定 .....	70
4.4 参数列表 .....	70
4.5 参数输入 .....	71
<b>5. 故障排除</b> .....	<b>74</b>
<b>6. 维修与保养</b> .....	<b>75</b>
6.1 料斗 .....	76
6.2 主体 .....	76
6.3 磁簧开关、光电开关 .....	76
6.4 周检 .....	76
6.5 月检 .....	77
6.6 维修保养记录表 .....	77
6.6.1 机器资料 .....	77
6.6.2 安装检查 .....	77
6.6.3 日检 .....	77
6.6.4 周检 .....	77
6.6.5 月检 .....	78

### 表格索引

表 1-1: 机器规格表 .....	12
表 2-1: 零件材料明细表(SAL-2HP/3HP-UG124) .....	17
表 2-2: 零件材料明细表(SAL-5HP(-D)-UG124) .....	19
表 2-3: 零件材料明细表(SAL-10HP(-D)-UG124) .....	21
表 2-4: 零件材料明细表(SHR-3U-S) .....	23
表 2-5: 零件材料明细表(SHR-6U-S) .....	25
表 2-6: 零件材料明细表(SHR-12U-S) .....	27
表 2-7: 零件材料明细表(SHR-24U-S) .....	29

表 2-8: 零件材料明细表(SHR-36U-S) .....	31
表 2-9: 零件材料明细表(SHR-3U-ES) .....	33
表 2-10: 零件材料明细表(SHR-6U-ES) .....	35
表 2-11: 零件材料明细表(SHR-12U-ES) .....	37
表 2-12: 零件材料明细表(SHR-24U-ES) .....	39
表 2-13: 电气组件明细表(SAL-2HP-UG124 400V) .....	44
表 2-14: 电气组件明细表(SAL-5HP(-D)-UG124 400V) .....	45
表 2-15: 电气组件明细表(SAL-10HP(-D)-UG124 400V) .....	46
表 2-16: 电气组件明细表一(SAL-3HP-UG124 400V) .....	51
表 2-17: 电气组件明细表二(SAL-3HP-UG124 400V) .....	52
表 2-18: 电气组件明细表(SAL-2HP-UG124 230V) .....	57
表 2-19: 电气组件明细表(SAL-5HP(-D) -UG124 230V) .....	58
表 2-20: 电气组件明细表(SAL-10HP(-D) -UG124 230V) .....	59
表 2-21: 电气组件明细表一(SAL-3HP-UG124 230V) .....	64
表 2-22: 电气组件明细表二(SAL-3HP-UG124 230V) .....	65

### 图片索引

图 1-1: SAL-2HP~3HP-UG124 .....	11
图 1-2: SAL-5HP-UG124 .....	11
图 1-3: SAL-10HP-UG124 .....	11
图 1-4: 料斗 SHR-U-S 外形尺寸 .....	12
图 1-5: 料斗 SHR-U-S 外形尺寸 .....	12
图 1-6: 吸料能力曲线图 .....	13
图 2-1: 工作原理图 .....	15
图 2-2: 机器零件图(SAL-2HP/3HP-UG124) .....	16
图 2-3: 机器零件图(SAL-5HP(-D)-UG124) .....	18
图 2-4: 机器零件图(SAL-10HP(-D)-UG124) .....	20
图 2-5: 机器零件图(SHR-3U-S) .....	22
图 2-6: 机器零件图(SHR-6U-S) .....	24
图 2-7: 机器零件图(SHR-12U-S) .....	26
图 2-8: 机器零件图(SHR-24U-S) .....	28
图 2-9: 机器零件图(SHR-36U-S) .....	30
图 2-10: 机器零件图(SHR-3U-ES) .....	32

图 2-11: 机器零件图(SHR-6U-ES).....	34
图 2-12: 机器零件图(SHR-12U-ES).....	36
图 2-13: 机器零件图(SHR-24U-ES).....	38
图 2-14: 主电路图(SAL-2HP/5HP/10HP-UG124 400V).....	40
图 2-15: 控制电路图一(SAL-2HP/5HP/10HP-UG124 400V).....	41
图 2-16: 控制电路图二(SAL-2HP/5HP/10HP-UG124 400V).....	42
图 2-17: 电气布置及端子接线图(SAL-2HP/5HP/10HP-UG124 400V).....	43
图 2-18: 主电路图(SAL-3HP-UG124 400V).....	47
图 2-19: 控制电路图一(SAL-3HP-UG124 400V).....	48
图 2-20: 控制电路图二(SAL-3HP-UG124 400V).....	49
图 2-21: 电气布置及端子接线图(SAL-3HP-UG124 400V).....	50
图 2-22: 主电路图 (SAL-2HP/5HP/10HP-UG124 230V).....	53
图 2-23: 控制电路图一(SAL-2HP/5HP/10HP-UG124 230V).....	54
图 2-24: 控制电路图二(SAL-2HP/5HP/10HP-UG124 230V).....	55
图 2-25: 电气布置及端子接线图(SAL-2HP/5HP/10HP-UG124 230V).....	56
图 2-26: 主电路图(SAL-3HP-UG124 230V).....	60
图 2-27: 控制电路图一(SAL-3HP-UG124 230V).....	61
图 2-28: 控制电路图二(SAL-3HP-UG124 230V).....	62
图 2-29: 电气布置及端子接线图(SAL-3HP-UG124 230V).....	63
图 2-30: 热过载继电器.....	66
图 2-31: 储压罐.....	67
图 2-32: 蜂鸣器.....	67
图 3-1: 安装空间.....	68
图 4-1: 控制面板.....	69



## 1. 概述



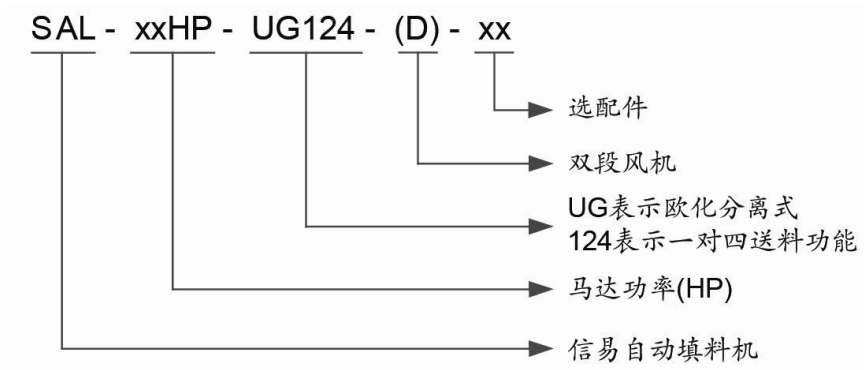
安装和使用本机前应仔细阅读使用说明书，以免造成人身事故或机器损坏。

“一对四”分离式真空填料机是在原有欧化分离式真空填料机的基础上，开发设计出的一种新型机器。它功能强大，操作简单，安装方便。搭配四个 SHR-U-S 欧化真空料斗，适用于多台除湿干燥机(如二机一体 SDD)或单独的秤重式拌料混合机 SGB 等塑料原料处理场合，此外，也可实现一对四原料输送至不同的成型机或料桶，可大幅节约成本。



机型：SAL-5HP-UG124 主机+SHR-12U-S 料斗

## 1.1 编码原则



## 1.2 特点

- 一对四供料输送，可大幅节省成本；
- 下吸风式设计，过滤器下搭配旋风挡板于分离集尘桶，可有效地减轻过滤器的负荷；
- 分离式集尘桶，方便清除粉尘；
- 主机配备故障及马达过载指示灯，可迅速报警；
- 主机附破真空分离阀以保护风机；
- 主机标准配备警报灯为报警装置；
- 搭配电眼料斗使用时，电眼料斗可直接安装在成型机上
- 采用欧规安全插头，使用时安全可靠；

所有的机器维修工作应由专业的维修人员来完成，该书说明适用于现场操作者及维修人员使用，第6章直接针对维修人员，其它章节适于操作者。

为了避免对机器的损害和对人的伤害，非经信易公司授权，任何人不得对机器的内部作任何修改，否则本公司将不履行承诺。

我公司具有良好的售后服务，在您使用过程中，如有问题需解决，请与我公司或经销商联系。

总公司及台北厂：

Tel: (886) 2 2680 9119

中国服务热线：

Tel: 800 999 3222

### 1.3 机器规格

#### 1.3.1 外形尺寸图(主机)

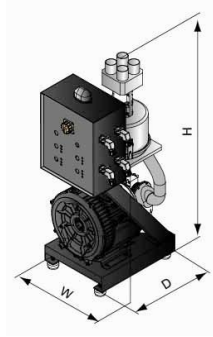


图 1-1: SAL-2HP~3HP-UG124

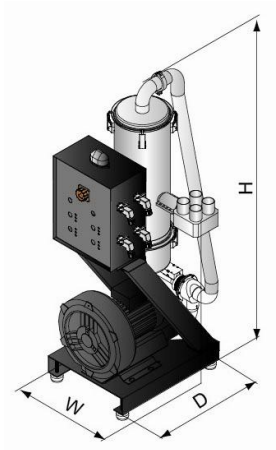


图 1-2: SAL-5HP-UG124

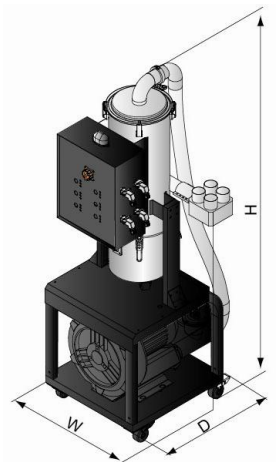


图 1-3: SAL-10HP-UG124

### 1.3.2 料斗

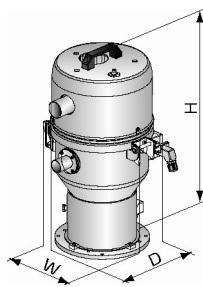


图 1-4: 料斗 SHR-U-S 外形尺寸

### 1.3.3 SHR-U-S 料斗底座安装尺寸

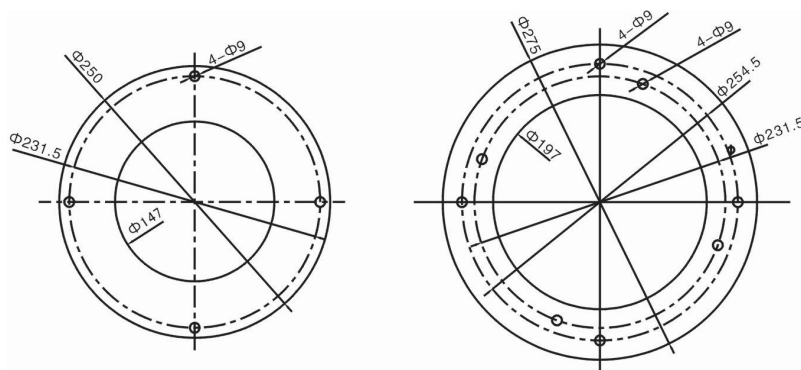


图 1-5: 料斗 SHR-U-S 外形尺寸

### 1.3.4 机器规格表

表 1-1: 机器规格表

主机					料斗				输料管 管径 (inch)	吸风 管径 (inch)	输送能 力 (kg/hr)
机型	Ver.	马达功率 (kW)	外形尺寸 (mm) H×W×D	重量 (kg)	搭配型号	储料斗 容量 (L)	外形尺寸(mm) H×W×D	重量 (kg)			
SAL-2HP-UG124	B	1.5 (3Φ)	1050×430×555	60	4×SHR-3U-S	3	600×270×340	7.5	1.5	2	550
SAL-3HP-UG124	A	1.85(3Φ)	1050×430×555	65	4×SHR-6U-S	6	560×305×375	9	1.5	2	850
SAL-5HP-UG124	B	3.7 (3Φ)	1380×565×615	175	4×SHR-12U-S	12	615×335×405	9	1.5	2	1200
SAL-5HP-UG124-D	B	3.7 (3Φ)	1380×790×615	180	4×SHR-12U-S	12	615×335×405	9	1.5	2	1350
SAL-10HP-UG124	B	7.5 (3Φ)	1830×720×720	185	4×SHR-36U-S	36	1035×335×405	12	2	2.5	1800
SAL-10HP-UG124-D	B	7.5 (3Φ)	1830×900×720	192	4×SHR-36U-S	36	1035×335×405	12	2	2.5	2000

注: 1) 输送能力测试条件为: 堆积密度约 0.65kg/L,  
直径为 3~5 mm 塑料原料颗粒, 以垂直高度 4m,  
水平距离 5m 为测试标准所得;

2) 机器电压规格为: 3Φ, 400VAC, 50Hz.

产品规格若有变更, 恕不另行通知。



### 1.3.5 吸料能力曲线

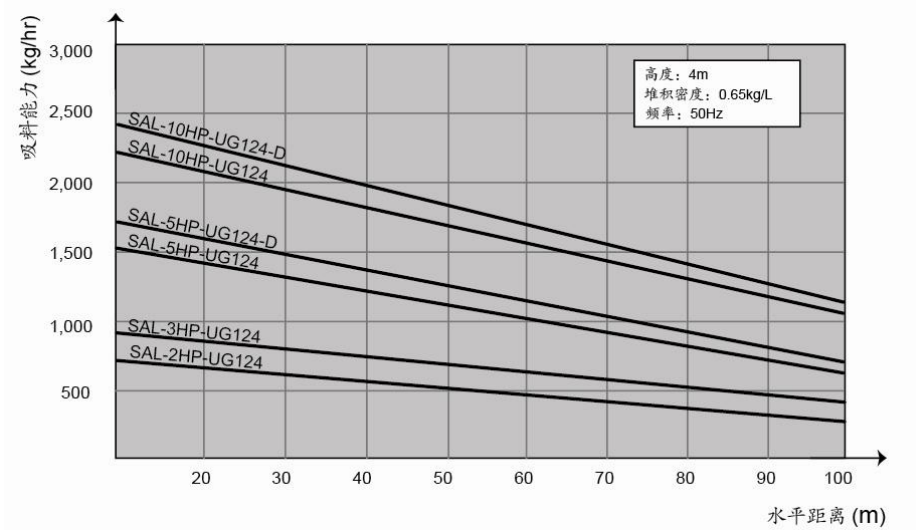


图 1-6: 吸料能力曲线图

## 1.4 安全规则

为避免造成人身伤害及机器损坏,请依照本说明书上的安全规则。在操作本机时,必须要遵守以下的安全规则。

### 1.4.1 安全标识



电器安装应由专业的电工来完成。  
在机器维修保养时必须关闭主开关及控制开关。



警告!  
高压危险!  
此标签贴在电控箱外壳上!




警告!  
小心!  
此标签表示在该处应多加小心!



注意!  
电控箱内所有安装电气元件的螺丝全部锁紧,无需定期检查!

## 1.4.2 标签说明

 <p>Please clean the suction filter regularly YPS143300000</p>	<ol style="list-style-type: none"><li>1. 请定期清理此空气滤清器，以免堵塞而影响输送能力及缩短机器寿命。</li><li>2. 本过滤器属消耗品，请小心清洗，本机保固期不含此过滤器。</li></ol>
---	---

## 1.5 免责声明

以下声明阐述了信易（包括其雇员、代理商、分销商）对任何购买或使用信易相关产品，包括选购件的购买者或用户所负责任之排除或限制。

信易对以下原因导致的任何损失、费用、开支、索赔或损害，不负责任。

1. 在使用本产品之前，不仔细阅读或不遵从产品说明书，从而导致粗心或错误地安装、使用、保养等。
2. 超出合理控制的行为、事件或事故，包括但不限于人为恶意或故意破坏、损坏，或异常电压、不可抗力、暴乱、火灾、洪水、暴风雨、地震等自然灾害而产生或导致的产品无法正常运行。
3. 非本公司认可的维修人员对设备所进行的增加、修改、拆卸、运输或修理。
4. 使用非信易指定的消耗品或油品。

## 2. 结构特征与工作原理

### 2.1 工作原理

SAL-UG124 欧化分离式自动填料机系列适用于塑料颗粒的输送，主要利用马达运转产生真空，使料桶内产生压力差来输送塑料。

#### 2.1.1 工作原理图

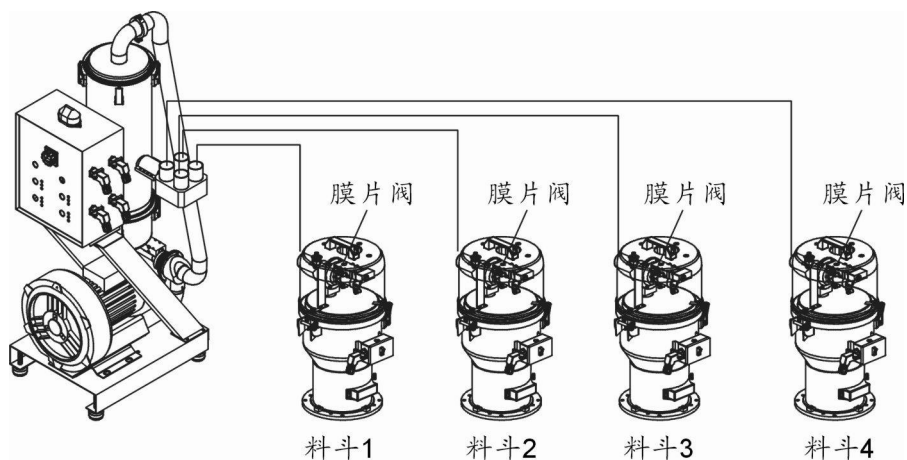
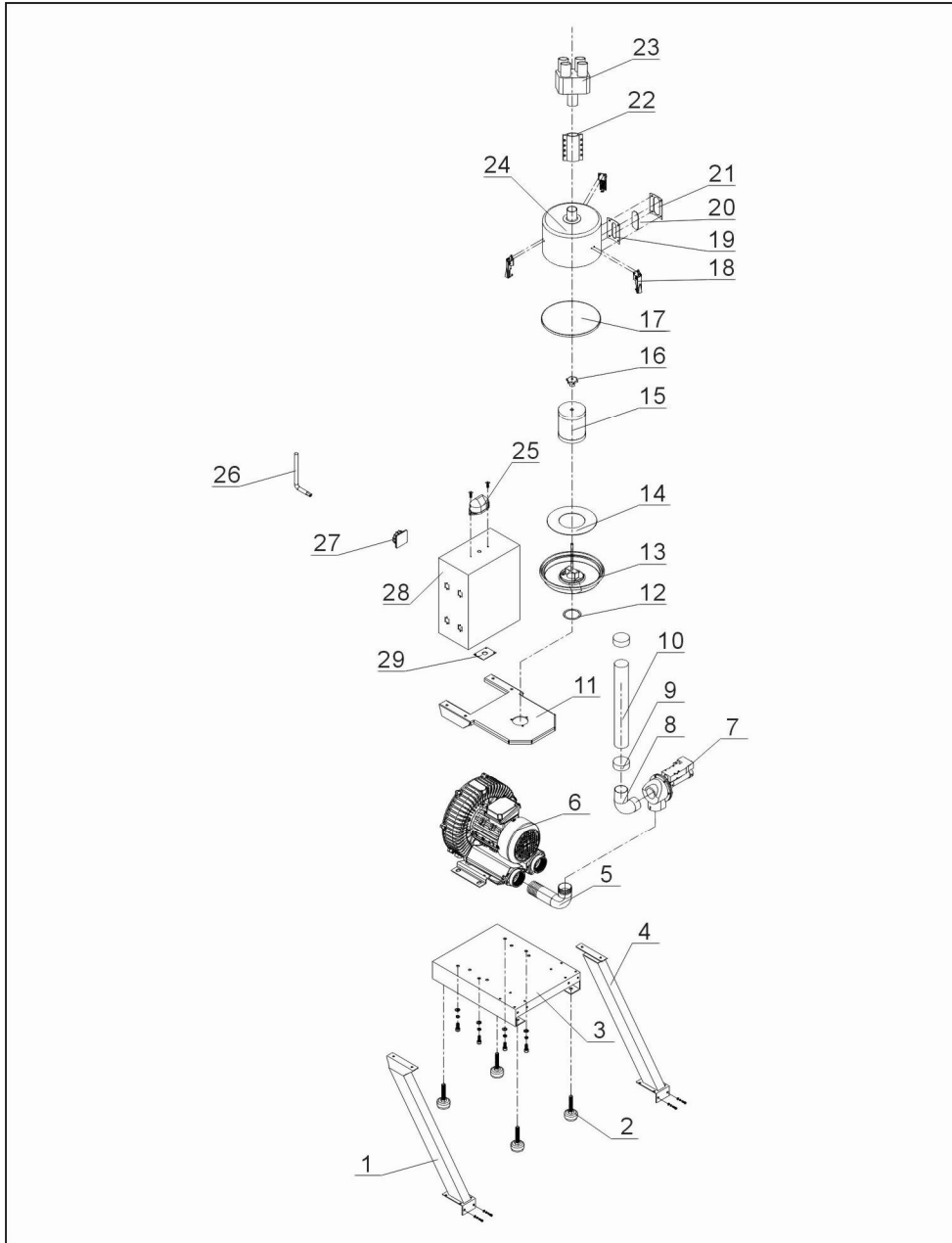


图 2-1: 工作原理图

旋开某一吸料站吸料开关后，风机工作，相对应的料斗的膜片阀打开，料斗内产生高压真空，逆止片关闭，储料桶中的原料由于空气压力差从入料管进入料斗内。当吸料动作完成后，马达停止运转，破真空膜片阀打开。原料因自重下落，当磁簧开关检测到无料时，马达将再次启动。当三次吸不上料的时，电控箱上的相应的吸料站的红色警报灯会报警。当吸料开关都打开时，系统由吸料站 1 到吸料站 4 依次循环动作。

## 2.2 机器零件图

### 2.2.1 机器零件图(SAL-2HP/3HP-UG124)



注：零件图中的阿拉伯数字详解见 2.2.2 材料明细表

图 2-2: 机器零件图(SAL-2HP/3HP-UG124)

## 2.2.2 零件材料明细表(SAL-2HP/3HP-UG124)

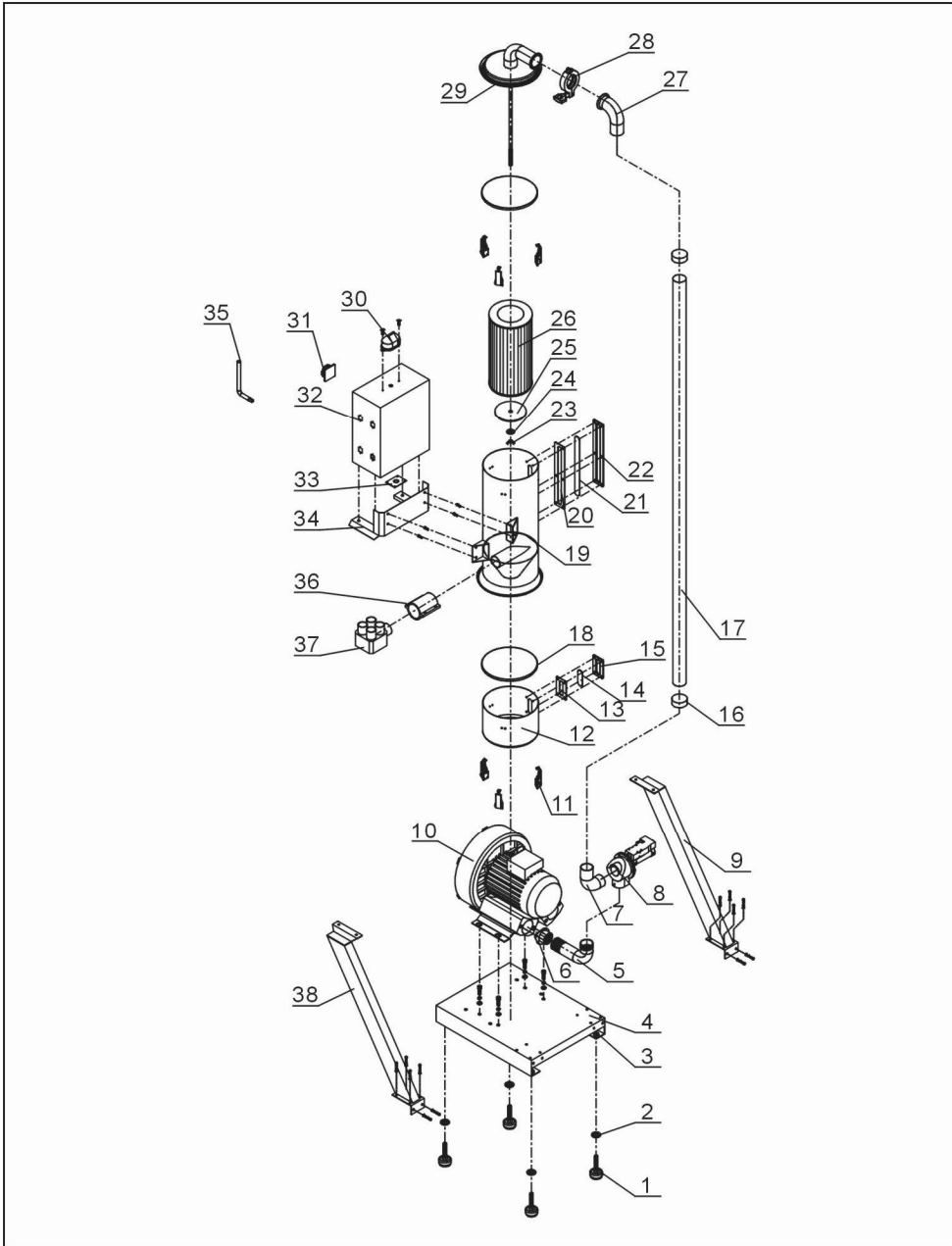
表 2-1: 零件材料明细表(SAL-2HP/3HP-UG124)

序号	名称	物料编号	序号	名称	物料编号
1	左立柱	-	15	过滤器	YR50708000000
2	避震脚	YW03005000000	16	梅花螺母 5/16"	YW69051600000
3	底座	-	17	过滤桶迫紧	YR10708000100
4	右立柱	-	18	弹簧扣	YW02003000400
5	入风管	-	19	四孔视料窗迫紧	YW09000000400
6	高压风机 2HP	BM30042000050	20	四孔压克力	YR40001200100
	高压风机 3HP	BM30053000050	21	四孔视料窗铁片	YR40000400000
7	破真空膜片阀 1.5"	BY20015000050	22	接管器 2"	BW20002002050
8	破真空膜片阀接管	-	23	五通管	-
9	管束 2.5"	YW02002500000	24	过滤桶	-
10	钢丝胶管 2"	YR60205040100	25	警报灯	YE83305100200
11	过滤桶固定架	-	26	防盗螺丝专用扳手	JT40450000000
12	过滤桶底座迫紧	-	27	主电源开关	YE10210300000
13	过滤桶盖集成	-	28	控制箱	BH32012040050
14	过滤桶盖迫紧	YR10030000000	29	线夹具固定板	-

\*表示可能损坏的项目；\*\*表示较可能损坏的项目，建议备份。

请在下单采购零配件之前，先确认说明书版本号，以确保零配件物料号与实物一致。

### 2.2.3 机器零件图(SAL-5HP(-D)-124)



注：零件图中的阿拉伯数字详解见 2.2.4 材料明细表

图 2-3: 机器零件图(SAL-5HP(-D)-UG124)

## 2.2.4 零件材料明细表(SAL-5HP(-D)-UG124)

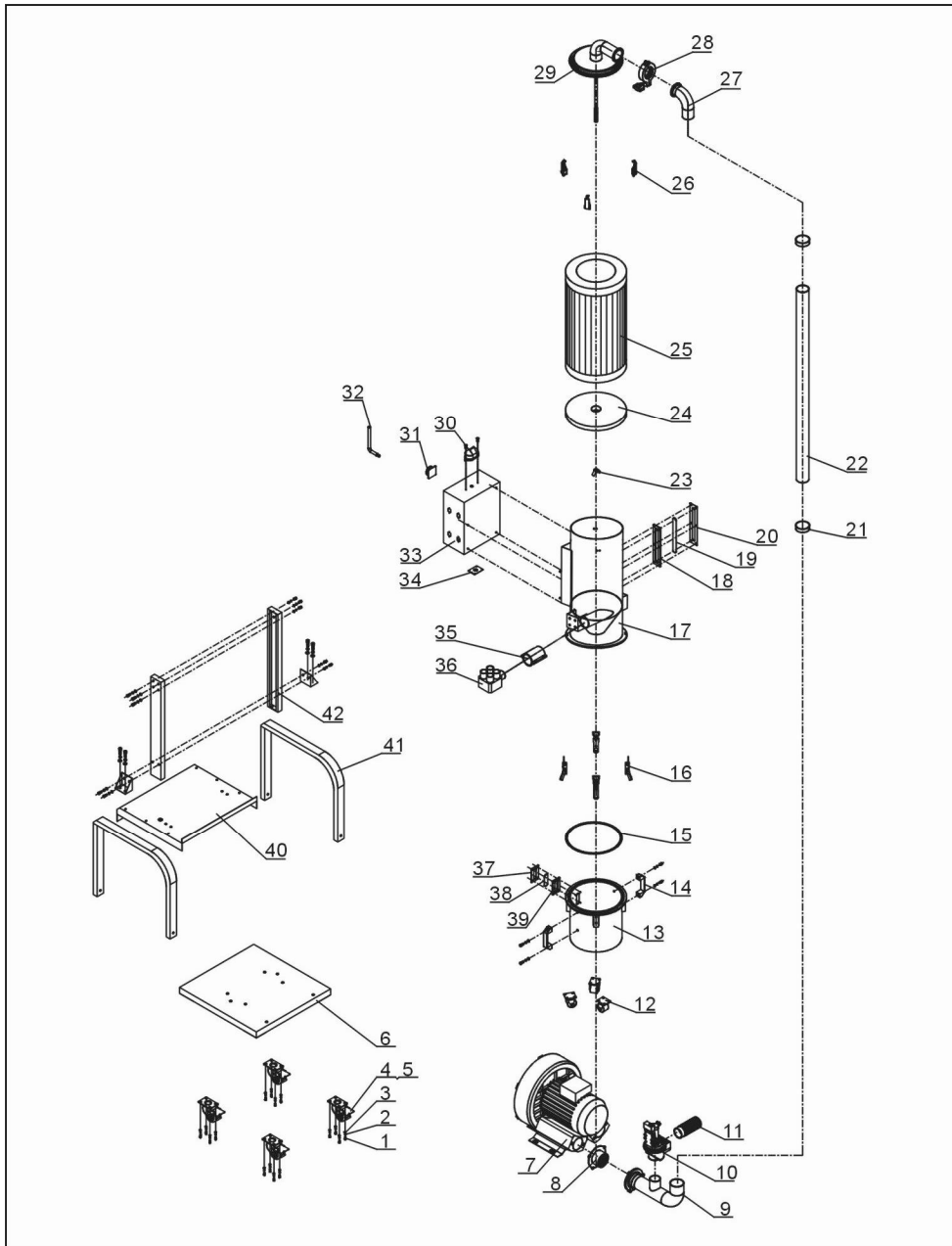
表 2-2: 零件材料明细表(SAL-5HP(-D)-UG124)

序号	名称	物料编号	序号	名称	物料编号
1	避震脚 Φ50	YW03005000000	20	视料窗迫紧六孔	YR40000600000
2	平垫圈 8	YW66082200100	21	压克力六孔	YR40001200000
3	螺母 M12	YW64012100000	22	视料窗铁片六孔	YW09000600000
4	底座	BL21003500120	23	蝶形螺母 5/16"	YW69051600000
5	入风管	BL26003506520-	24	平垫圈 8	YW66082200100
6	风机法兰	-	25	滤清器固定片	BL26003502520
7	破真空膜片阀 1.5"	BY20015000050	26	过滤器 ADC2	YR50181100000
8	破真空膜片阀接管	-	27	吸风管	-
9	右立柱	-	28	管夹	YW07000200000
10	高压风机 5HP	BM30055000050	29	过滤桶盖集成	-
	高压风机 5HP 双段	YM30433700000	30	警报灯 LTE-3051 AC220V	YE83305100200
11	弹簧扣	YW02003000400	31	主电源开关	YE10210300000
12	集尘桶	BL26003507021	32	控制箱	-
13	视料窗迫紧 四孔	YR40000400000	33	线夹具固定板	-
14	压克力 四孔	YR40001200100	34	过滤桶固定架	-
15	视料窗铁片 四孔	YW09000000400	35	防盗螺丝专用扳手	JT40450000000
16	管束 2.5"	YW02002500000	36	接管器 2"	YW20002000700
17	钢丝胶管 2"	YR60205040100	37	五通管	-
18	集尘桶迫紧	YR10708000100	38	左立柱	-
19	过滤桶圈	-			

\*表示可能损坏的项目；\*\*表示较可能损坏的项目，建议备份。

请在下单采购零配件之前，先确认说明书版本号，以确保零配件物料号与实物一致。

## 2.2.5 机器零件图(SAL-10HP(-D)-UG124)



注：零件图中的阿拉伯数字详解见 2.2.6 材料明细表

图 2-4: 机器零件图(SAL-10HP(-D)-UG124)



## 2.2.6 零件材料明细表(SAL-10HP(-D)-UG124)

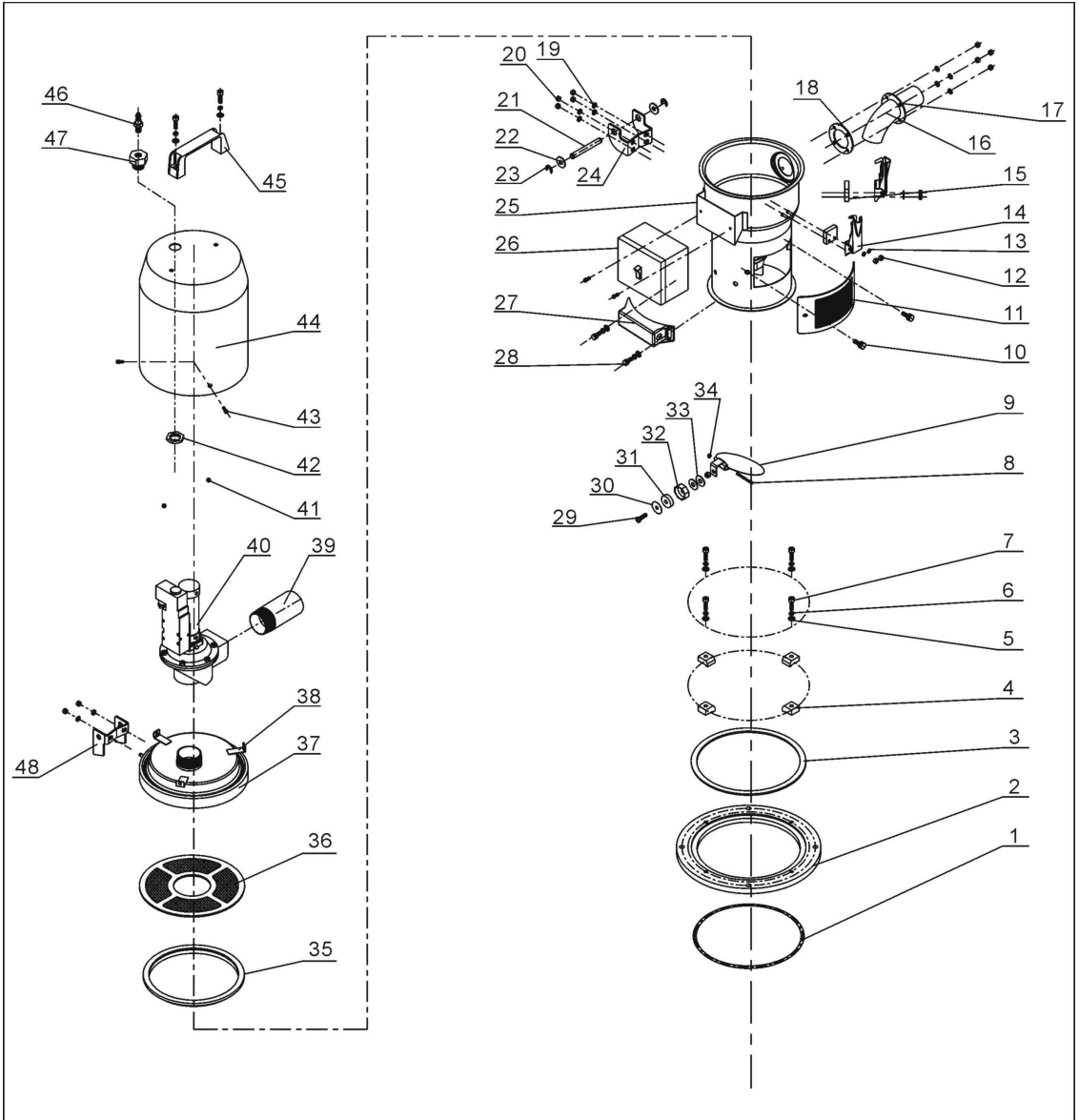
表 2-3: 零件材料明细表(SAL-10HP(-D)-UG124)

序号	名称	物料编号	序号	名称	物料编号
1	外六角螺栓 M6×16	YW60061600100	22	钢丝胶管 2.5"	YR60253000000
2	平垫圈 6	YW66061300000	23	蝶形螺母 5/16"	YW69051600000
3	弹簧垫圈 6	YW65006000100	24	滤清器固定片	BL26007504720
4	刹车式万向脚轮 3"	YW03000300000	25	过滤器	YR50221400000
5	自由式万向脚轮 3"	YW03000300200	26	弹簧扣	YW02003000400
6	底座	BL26007502721	27	吸风管	-
7	高压风机 10HP	BM30081000050	28	管夹	YW07002500600
	高压风机 10HP 双段	YM30637500000	29	过滤桶盖集成	-
8	风机法兰	-	30	警报灯	YE83305100200
9	入风管	-	31	主电源开关	YE10210300000
10	真空分离阀 2"	BY20500000050	32	防盗螺丝专用扳手	JT40450000000
11	补风过滤网	-	33	控制箱	-
12	万向脚轮 2.5"	YW03002500000	34	线夹具固定板	-
13	集尘桶	BL26007502421	35	连接管 2.5"	BH80002510050
14	铝方型拉手 L120	BW20012000040	36	五通管	-
15	集尘桶迫紧	YE32051800100	37	四孔视料窗铁片	YW09000000400
16	大把手	YW02003000100	38	四孔视料窗迫紧	YR40000400000
17	过滤桶集成	-	39	四孔压克力	YR40001200100
18	六孔视料窗迫紧	YR40000600000	40	中间板	-
19	六孔压克力	YR40001200000	41	支架一	-
20	六孔视料窗铁片	YW09000600000	42	过滤桶立柱	-
21	不锈钢管束 3"	YW02000300000			

\*表示可能损坏的项目；\*\*表示较可能损坏的项目，建议备份。

请在下单采购零配件之前，先确认说明书版本号，以确保零配件物料号与实物一致。

## 2.2.7 机器零件图(SHR-3U-S)



注：零件图中的阿拉伯数字详解见 2.2.8 材料明细表

图 2-5: 机器零件图(SHR-3U-S)

## 2.2.8 零件材料明细表(SHR-3U-S)

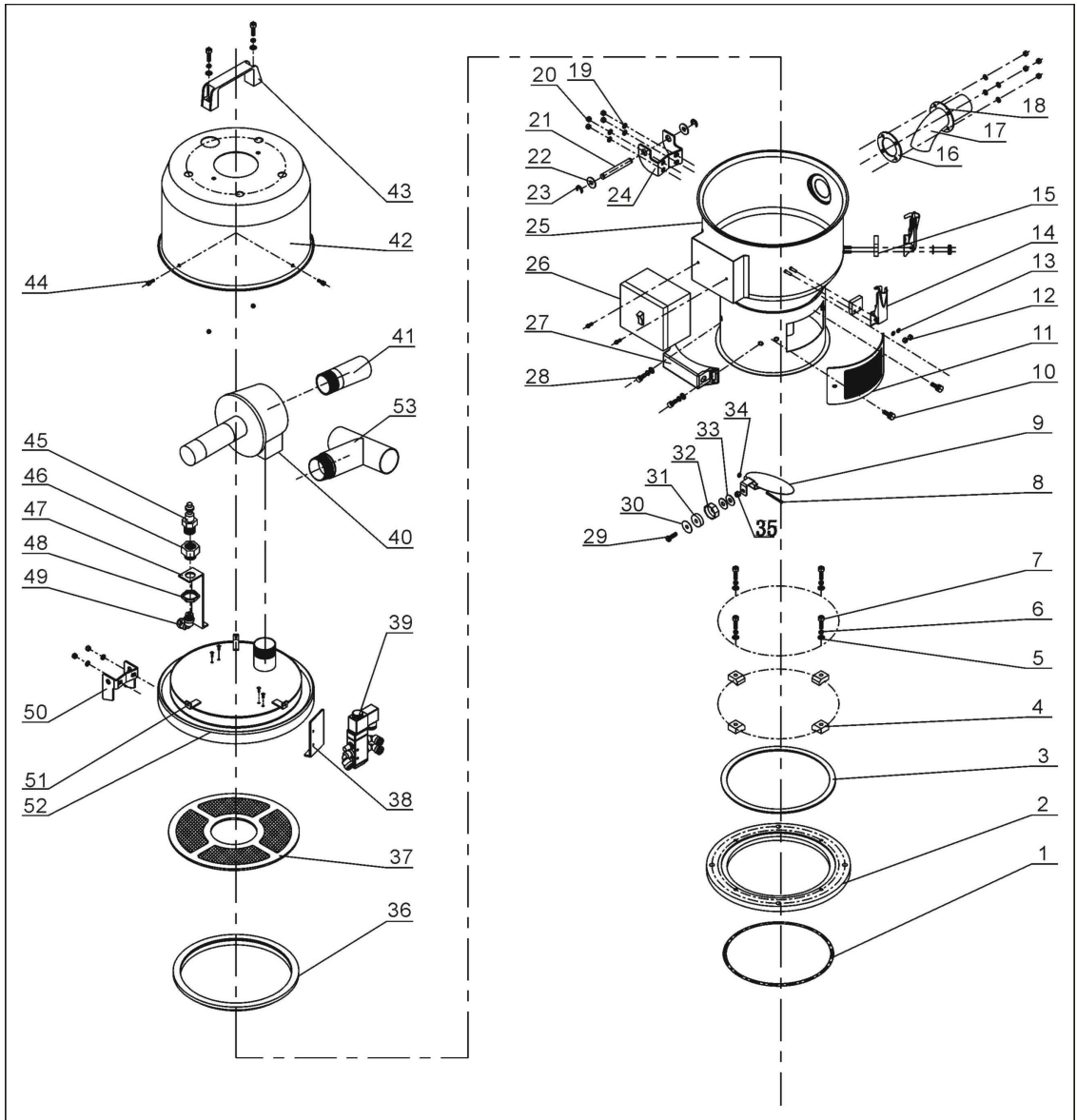
表 2-4: 零件材料明细表(SHR-3U-S)

序号	名称	物料编号	序号	名称	物料编号
1	O型密封圈内径 Φ200×5.5	YR20205500000	25	储料桶	-
2	底座	BW20171200010	26	电控箱	BH90615000010
3	底座迫紧	-	27	传感器外壳	YR40000601100
4	压块	BW20000630500	28	内六角圆柱头螺钉 M6×10	YW63061000000
5	平垫圈 6	YW66061300000	29	十字槽盘头螺钉 M3×25	YW63032500000
6	弹簧垫圈 6	YW65006000000	30	平垫圈 8×22	YW66082200100
7	内六角圆柱头螺钉 M6×20	YW61062000300	31	永磁片 Φ21×Φ3×7	YW90213700000
8	十字槽盘头螺钉 M3×40	YW63034000000	32	磁铁套	BH12115000010
9	落料板	-	33	平垫圈 3×12	YW66031200000
10	梅花手柄	YR40061500000	34	锁紧螺母 M3	YW64000300000
11	透气窗	YR40000601000	35	料斗迫紧	YR10001500000
12	锁紧螺母 M4×0.7	YW64040700100	36	过滤网	BL20000300120
13	平垫圈 4	YW66040800000	37	料斗盖	-
14	弹簧扣	YW02003000400	38	马达罩固定座	BL21001501320
15	弹簧扣垫块	YR40000600800	39	吸风管	-
16	入料管	-	40	真空分离阀 SPDV-38	-
17	入料管固定片	-	41	锁紧螺母 M6	YW64000600200
18	入料管迫紧	YR10150300000	42	连接螺母	BH12003600410
19	平垫圈 5	YW66051000100	43	十字槽盘头螺钉 M5×15	YW62051500000
20	锁紧螺母 M5	YW64000500000	44	膜片阀罩	-
21	合页销	BH10006003110	45	铝方型拉手 L120	BW20012000040
22	平垫圈 8×22	YW66082200100	46	快速接头 SPC8-1/4	YW80081400000
23	开口挡圈 6	YW66000600000	47	连接铜头	BH12002400010
24	下合页	BL32000600140	48	上合页	BL32000600240

\*表示可能损坏的项目；\*\*表示较可能损坏的项目，建议备份。

请在下单采购零配件之前，先确认说明书版本号，以确保零配件物料号与实物一致。

## 2.2.9 机器零件图(SHR-6U-S)



注：零件图中的阿拉伯数字详解见 2.2.10 材料明细表

图 2-6: 机器零件图(SHR-6U-S)

## 2.2.10 零件材料明细表(SHR-6U-S)

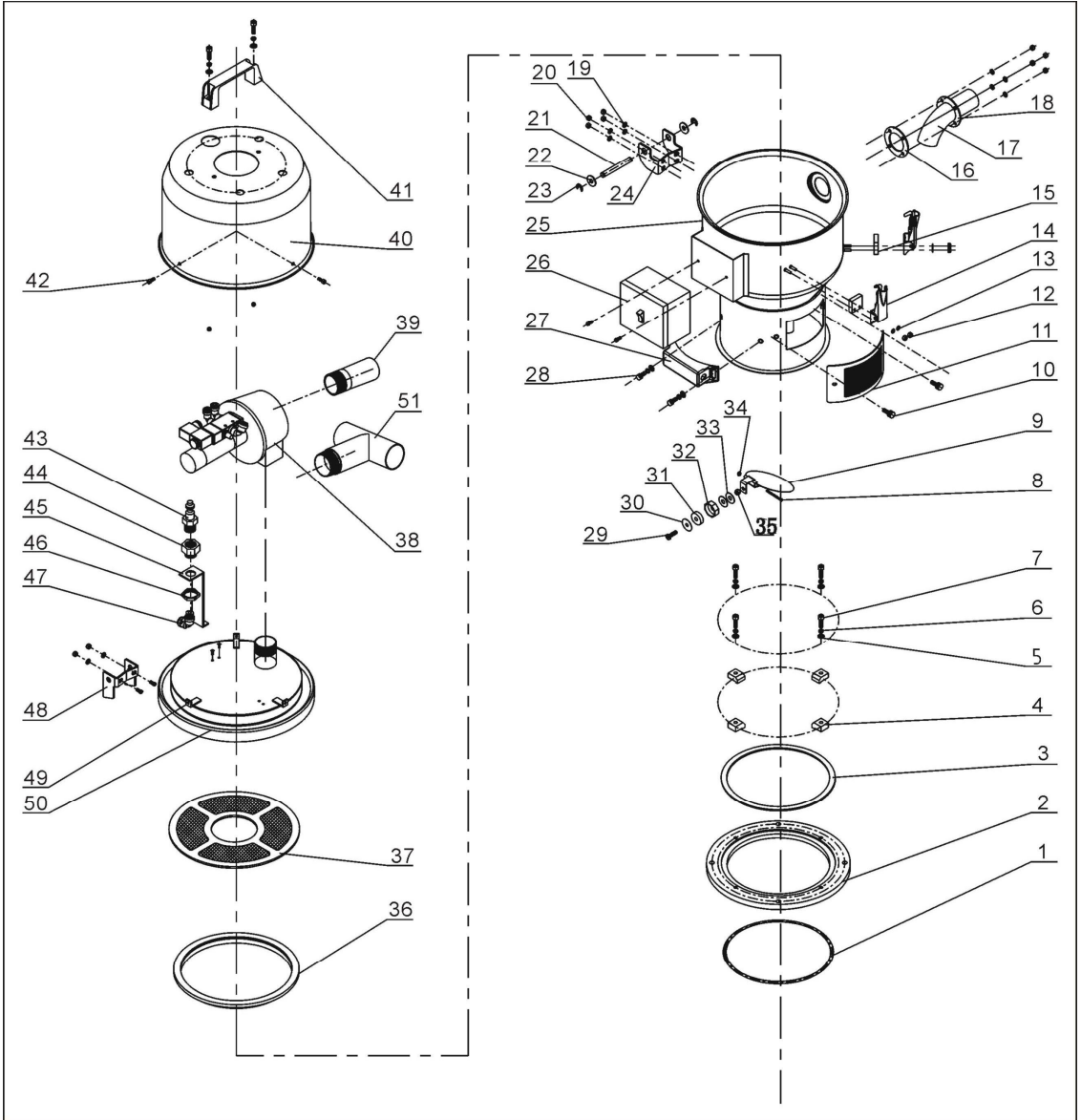
表 2-5: 零件材料明细表(SHR-6U-S)

序号	名称	物料编号	序号	名称	物料编号
1	O型密封圈内径 Φ200×5.5	YR20205500000	28	内六角圆柱头螺钉 M6×10	YW63061000000
2	底座	BW20171200010	29	十字槽盘头螺钉 M6×20	YW63062000000
3	底座迫紧	-	30	磁铁盖	BL21000600120
4	压块	BW20000630500	31	永磁片 Φ21×Φ3×7	YW90257700000
5	平垫圈 6	YW66061300000	32	磁铁套	BH12000600010
6	弹簧垫圈 6	YW65006000000	33	平垫圈 8×22	YW66082200100
7	内六角圆柱头螺钉 M6×20	YW61062000200	34	锁紧螺母 M3	YW64000300000
8	十字槽盘头螺钉 M3×40	YW63034000000	35	锁紧螺母 M6	YW64000600200
9	落料板	BL21000302320	36	料斗迫紧	YR10000300100
10	梅花手柄	YR40061500000	37	过滤网	BL21000600620
11	透气窗	YR40000601000	38	电磁阀固定片	BL27000601120
12	锁紧螺母 M4×0.7	YW64040700100	39	电磁阀	YE32051800100
13	平垫圈 4	YW66040800000	40	膜片阀 1.5"	-
14	弹簧扣	YW40000600800	41	吸风管	-
15	弹簧扣垫块	YR40000600300	42	马达外罩	BR40033000110
16	入料管迫紧	YR10150300000	43	铝方型拉手 L120	BW20012000040
17	入料管	-	44	十字槽盘头螺钉 M5×15	YW62051500000
18	入料管固定片	-	45	快速接头 3"×1/4PT	YW80031400000
19	平垫圈 5	YW66051000100	46	连接铜头	BH12002400010
20	锁紧螺母 M5	YW64000500000	47	气管接头固定块	BL27000601520
21	合页销	BH10006003110	48	连接螺母	BH12003600410
22	平垫圈 8×22	YW66082200100	49	快速接头 APL8-1/4PT	YW80081400100
23	开口挡圈 6	YW66000600000	50	上合页	BL32000600240
24	下合页	BL32000600140	51	马达罩固定座	BL21001501320
25	储料桶	-	52	料斗盖	-
26	电控箱	BH90615000010	53	三通吸风管(选配)	-
27	传感器外壳	YR40000601100			

\*表示可能损坏的项目；\*\*表示较可能损坏的项目，建议备份。

请在下单采购零配件之前，先确认说明书版本号，以确保零配件物料号与实物一致。

### 2.2.11 机器零件图(SHR-12U-S)



注：零件图中的阿拉伯数字详解见 2.2.12 材料明细表

图 2-7：机器零件图(SHR-12U-S)

## 2.2.12 零件材料明细表(SHR-12U-S)

表 2-6: 零件材料明细表(SHR-12U-S)

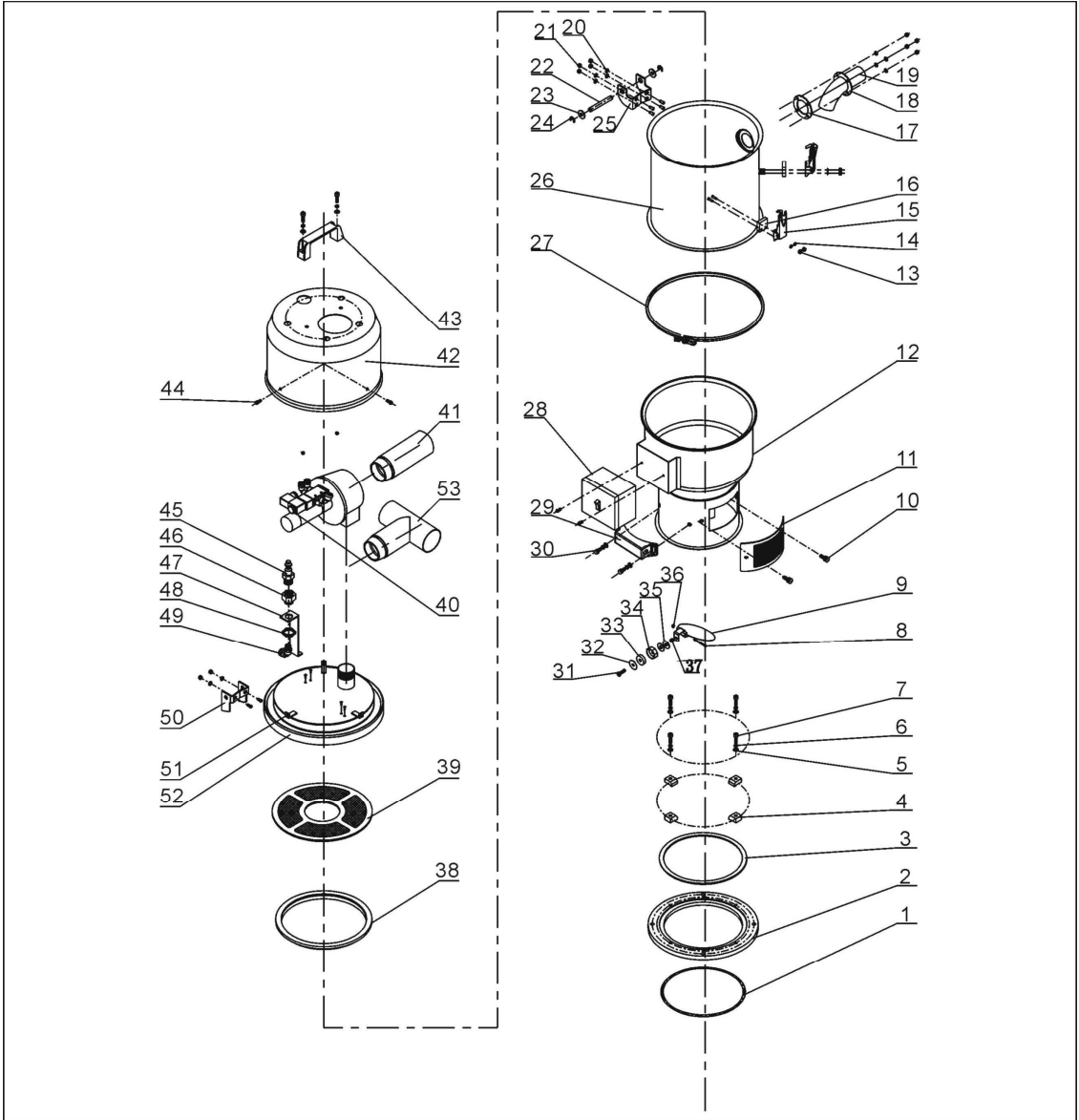
序号	名称	物料编号	序号	名称	物料编号
1	O型密封圈内径 Φ200×5.5	YR20205500000	27	传感器外壳	YR40000601100
2	底座	BW20171200010	28	内六角圆柱头螺钉 M6×10	YW63061000000
3	底座迫紧	-	29	十字槽盘头螺钉 M6×20	YW63062000000
4	压块	BW20000630500	30	磁铁盖	BL21000600120
5	平垫圈 6	YW66061300000	31	永磁片 Φ21×Φ3×7	YW90257700000
6	弹簧垫圈 6	YW65006000000	32	磁铁套	BH12000600010
7	内六角圆柱头螺钉 M6×20	YW61062000200	33	平垫圈 8×22	YW66082200100
8	十字槽盘头螺钉 M3×40	YW63034000000	34	锁紧螺母 M3	YW64000300000
9	落料板	-	35	锁紧螺母 M6	YW64000600200
10	梅花手柄	YR40061500000	36	料斗迫紧	YR10000600200
11	透气窗	YR40000601000	37	过滤网	BL21001200320
12	锁紧螺母 M4×0.7	YW64040700100	38	膜片阀 1.5"	-
13	平垫圈 4	YW66040800000	39	吸风管	-
14	弹簧扣	YW02003000400	40	马达外罩	BR40036000310
15	弹簧扣垫块	YR40000600800	41	铝方型拉手 L120	BW20012000040
16	入料管迫紧	YR10061200000	42	十字槽盘头螺钉 M5×15	YW62051500000
17	入料管	-	43	快速接头 3"×1/4PT	YW80031400000
18	入料管固定片	-	44	连接铜头	BH12002400010
19	平垫圈 5	YW66051000100	45	气管接头固定块	-
20	锁紧螺母 M5	YW64000500000	46	连接螺母	BH12003600410
21	合页销	BH10006003110	47	快速接头 APL8-1/4PT	YW80081400100
22	平垫圈 8×22	YW66082200100	48	上合页	BL32000600240
23	开口挡圈 6	YW66000600000	49	马达罩固定座	BL21001501320
24	下合页	BL32000600140	50	料斗盖	-
25	储料桶	-	51	三通吸风管(选配)	-
26	电控箱	BH90615000010			

\*表示可能损坏的项目；\*\*表示较可能损坏的项目，建议备份。

请在下单采购零配件之前，先确认说明书版本号，以确保零配件物料号与实物一致。



### 2.2.13 机器零件图(SHR-24U-S)



注：零件图中的阿拉伯数字详解见 2.2.14 材料明细表

图 2-8: 机器零件图(SHR-24U-S)



## 2.2.14 零件材料明细表(SHR-24U-S)

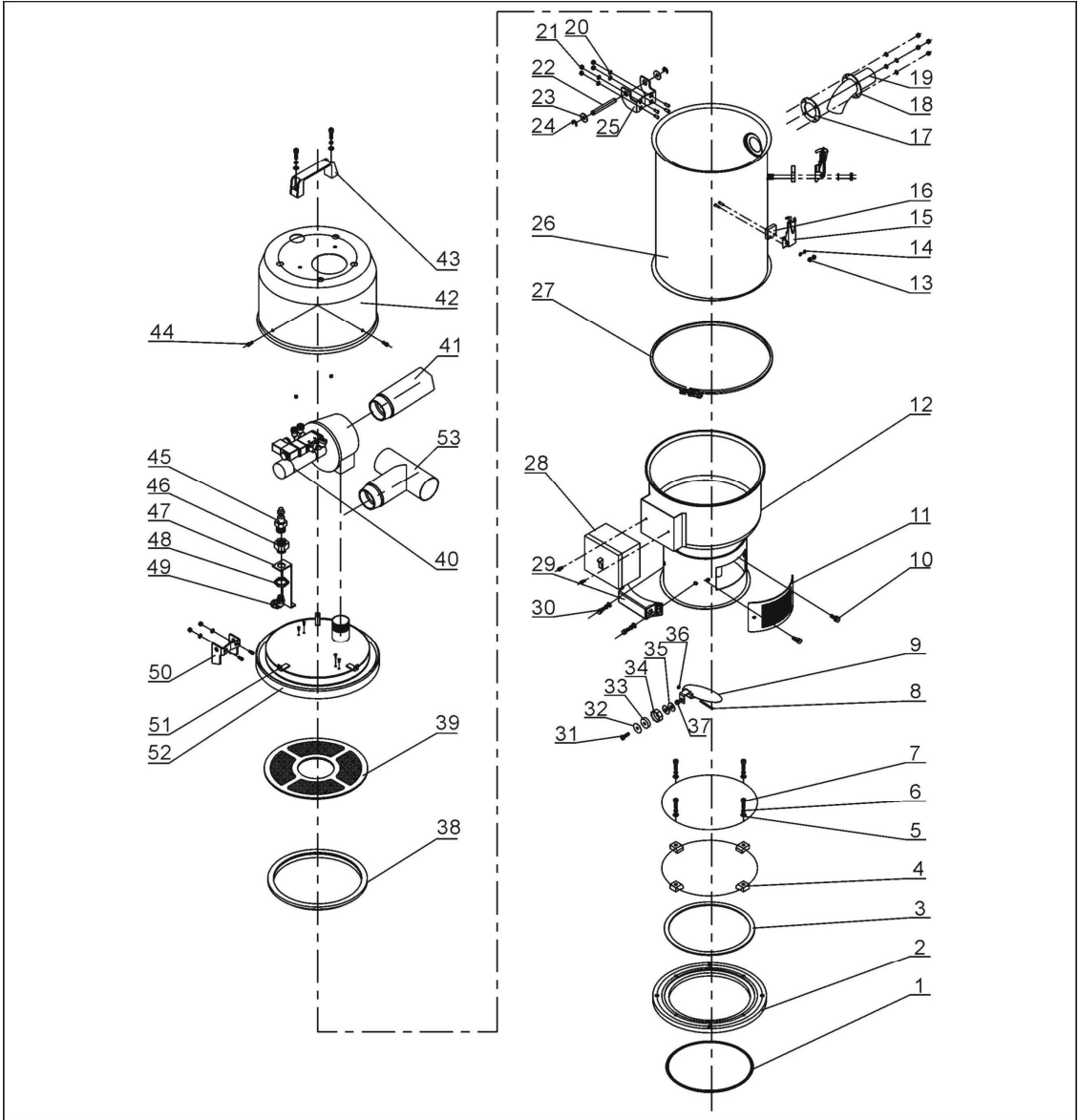
表 2-7: 零件材料明细表(SHR-24U-S)

序号	名称	物料编号	序号	名称	物料编号
1	O型密封圈内径 Φ200×5.5	YR20205500000	28	电控箱	BH90615000010
2	底座	BW20171200010	29	传感器外壳	YR40000601100
3	底座迫紧	-	30	内六角圆柱头螺钉 M6×10	YW63061000000
4	压块	BW20000630500	31	十字槽盘头螺钉 M6×20	YW63062000000
5	平垫圈 6	YW66061300000	32	磁铁盖	BL21000600120
6	弹簧垫圈 6	YW65006000000	33	永磁片 Φ21×Φ3×7	YW90257700000
7	内六角圆柱头螺钉 M6×20	YW61062000200	34	磁铁套	BH12000600010
8	十字槽盘头螺钉 M3×40	YW63034000000	35	平垫圈 8×22	YW66082200100
9	落料板	-	36	锁紧螺母 M3	YW64000300000
10	梅花手柄	YR40061500000	37	锁紧螺母 M6	YW64000600200
11	透气窗	YR40000601000	38	料斗迫紧	YR10000300100
12	储料桶	-	39	过滤网	BL21001200320
13	锁紧螺母 M4×0.7	YW64040700100	40	膜片阀 2"	-
14	平垫圈 4	YW66040800000	41	吸风管	-
15	弹簧扣	YW02003000400	42	马达外罩	BR40036000310
16	弹簧扣垫块	YR40000600800	43	铝方型拉手 L120	BW20012000040
17	入料管迫紧	YR10150300000	44	十字槽盘头螺钉 M5×15	YW62051500000
18	入料管固定片	-	45	快速接头 3"×1/4PT	YW80031400000
19	入料管	-	46	连接铜头	BH12002400010
20	平垫圈 5	YW66051000100	47	气管接头固定块	-
21	锁紧螺母 M5	YW64000500000	48	连接螺母	BH12003600410
22	合页销	BH10006003110	49	快速接头 APL8-1/4PT	YW80081400100
23	平垫圈 8×22	YW66082200100	50	上合页	BL32000600240
24	开口挡圈 6	YW66000600000	51	马达罩固定座	BL21001501320
25	下合页	BL32000600140	52	料斗盖	-
26	加大料桶	-	53	三通吸风管(选配)	-
27	管束	-			

\*表示可能损坏的项目；\*\*表示较可能损坏的项目，建议备份。

请在下单采购零配件之前，先确认说明书版本号，以确保零配件物料号与实物一致。

### 2.2.15 机器零件图(SHR-36U-S)



注：零件图中的阿拉伯数字详解见 2.2.16 材料明细表

图 2-9: 机器零件图(SHR-36U-S)

## 2.2.16 零件材料明细表(SHR-36U-S)

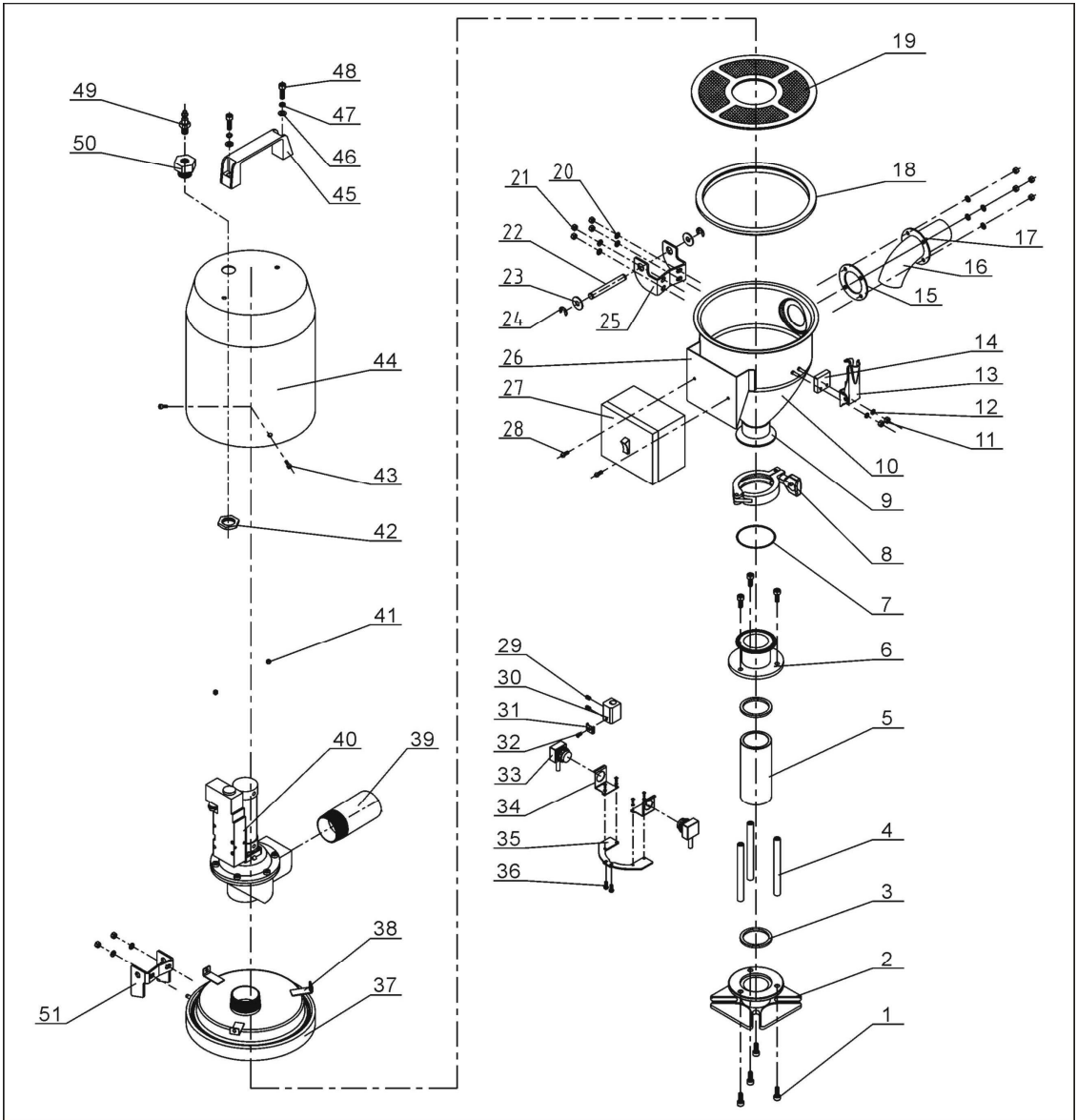
表 2-8: 零件材料明细表(SHR-36U-S)

序号	名称	物料编号	序号	名称	物料编号
1	O型密封圈内径 Φ200×5.5	YR20205500000	28	电控箱	BH90615000010
2	底座	BW20171200010	29	传感器外壳	YR40000601100
3	底座迫紧	-	30	内六角圆柱头螺钉 M6×10	YW63061000000
4	压块	BW20000630500	31	十字槽盘头螺钉 M6×20	YW63062000000
5	平垫圈 6	YW66061300000	32	磁铁盖	BL21000600120
6	弹簧垫圈 6	YW65006000000	33	永磁片 Φ21×Φ3×7	YW90257700000
7	内六角圆柱头螺钉 M6×20	YW61062000200	34	磁铁套	BH12000600010
8	十字槽盘头螺钉 M3×40	YW63034000000	35	平垫圈 8×22	YW66082200100
9	落料板	-	36	锁紧螺母 M3	YW64000300000
10	梅花手柄	YR40061500000	37	锁紧螺母 M6	YW64000600200
11	透气窗	YR40000601000	38	料斗迫紧	YR10000300100
12	储料桶	-	39	过滤网	BL21001200320
13	锁紧螺母 M4×0.7	YW64040700100	40	膜片阀 2"	-
14	平垫圈 4	YW66040800000	41	吸风管	-
15	弹簧扣	YW02003000400	42	马达外罩	BR40036000310
16	弹簧扣垫块	YR40000600800	43	铝方型拉手 L120	BW20012000040
17	入料管迫紧	YR10243600000	44	十字槽盘头螺钉 M5×15	YW62051500000
18	入料管固定片	-	45	快速接头 3"×1/4PT	YW80031400000
19	入料管	-	46	连接铜头	BH12002400010
20	平垫圈 5	YW66051000100	47	气管接头固定块	-
21	锁紧螺母 M5	YW64000500000	48	连接螺母	BH12003600410
22	合页销	BH10006003110	49	快速接头 APL8-1/4PT	YW80081400100
23	平垫圈 8×22	YW66082200100	50	上合页	BL32000600240
24	开口挡圈 6	YW66000600000	51	马达罩固定座	BL21001501320
25	下合页	BL32000600140	52	料斗盖	-
26	加大料桶	-	53	三通吸风管(选配)	-
27	管束	-			

\*表示可能损坏的项目；\*\*表示较可能损坏的项目，建议备份。

请在下单采购零配件之前，先确认说明书版本号，以确保零配件物料号与实物一致。

## 2.2.17 机器零件图(SHR-3U-ES)



注：零件图中的阿拉伯数字详解见 2.2.18 材料明细表

图 2-10：机器零件图(SHR-3U-ES)

## 2.2.18 零件材料明细表(SHR-3U-ES)

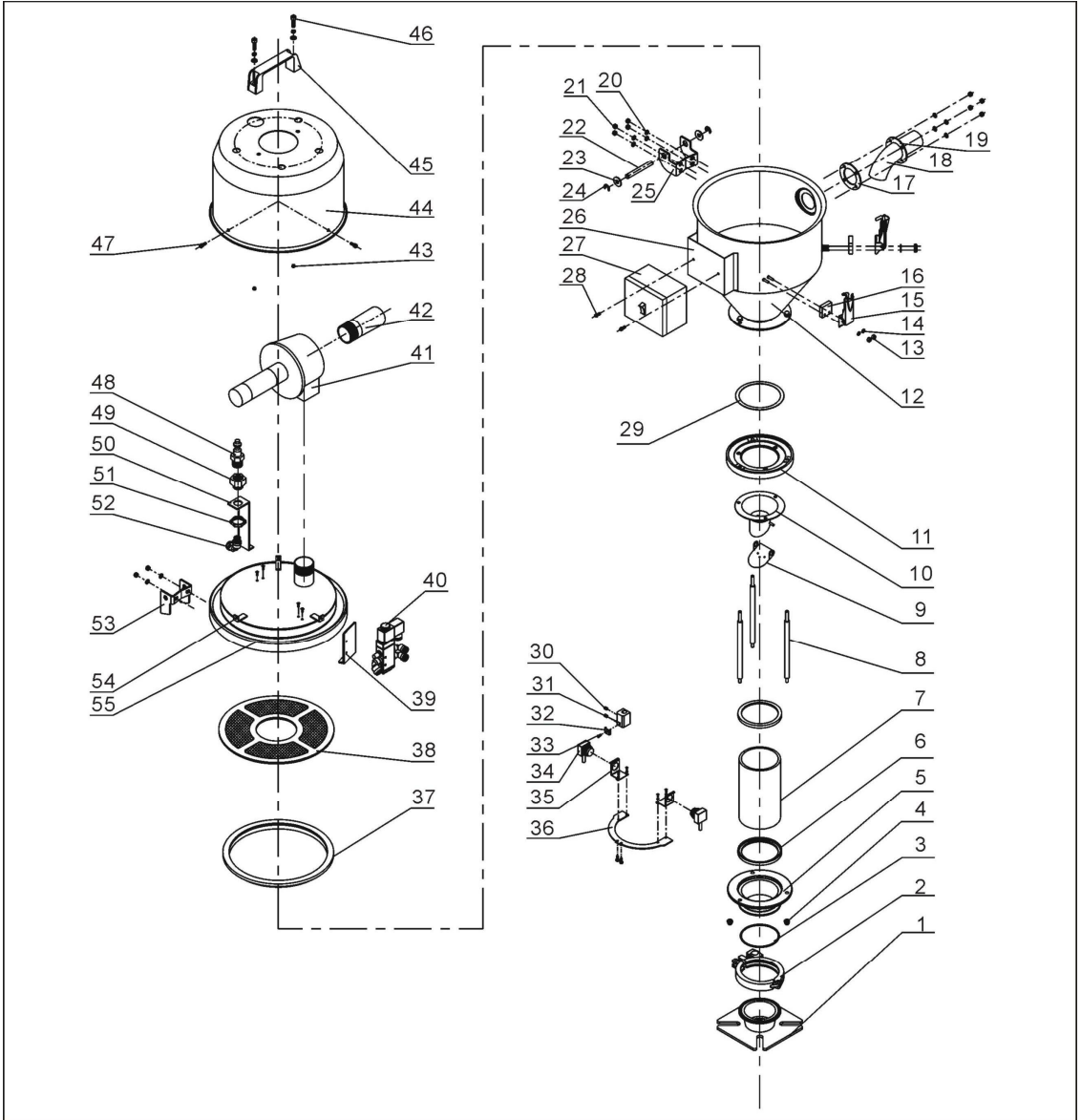
表 2-9: 零件材料明细表(SHR-3U-ES)

序号	名称	物料编号	序号	名称	物料编号
1	内六角圆柱头螺钉 M6×15	YW61061600300	27	电控箱	BH90615000010
2	玻璃管下法兰	BW32000300010	28	十字槽盘头螺钉 M4×10	YW63041000000
3	玻璃管迫紧	YR10000300000	29	紧定螺钉 M4×5	YW68004500000
4	法兰连接杆	BH11030400540	30	电眼固定座	BL90001000120
5	玻璃管 Φ50.5×Φ40.5×111	YW70504000000	31	电眼线压块	YW31616200000
6	玻璃管上法兰	BW32000300210	32	十字槽盘头螺钉 M4×10	YW63041000000
7	底座迫紧	YR10000300200	33	电眼 FOTEK T18-3MN-PE	YE15143900000
8	2"不锈钢管夹	YW07000200000	34	电眼安装块	-
9	料斗法兰	-	35	电眼固定片	-
10	储料桶	-	36	十字槽盘头螺钉 M4×10	YW63041000000
11	锁紧螺母 M4×0.7	YW64040700100	37	料斗盖	-
12	平垫圈 4	YW66040800000	38	马达罩固定座	BL21001501320
13	弹簧扣	YW02003000400	39	吸风管	-
14	弹簧扣垫块	YR40000600800	40	真空分离阀 SPDV-38	-
15	入料管迫紧	YR10150300000	41	锁紧螺母 M6	YW64000600200
16	入料管	-	42	连接螺母	BH12003600410
17	入料管固定片	-	43	十字槽盘头螺钉 M5×15	YW62051500000
18	料斗迫紧	YR10001500000	44	膜片阀罩	-
19	过滤网	BL20000300120	45	铝方型拉手 L120	BW20012000040
20	平垫圈 5	YW66051000100	46	平垫圈 6	YW66061300000
21	锁紧螺母 M5	YW64000500000	47	弹簧垫圈 6	YW65006000000
22	合页销	BH10006003110	48	内六角圆柱头螺钉 M6×20	YW61062000300
23	平垫圈 8×22	YW66082200100	49	快速接头 SPC8-1/4	YW80081400000
24	开口挡圈 6	YW66000600000	50	连接铜头	BH12002400010
25	下合页	BL32000600140	51	上合页	BL32000600240
26	电控箱底座	-			

\*表示可能损坏的项目；\*\*表示较可能损坏的项目，建议备份。

请在下单采购零配件之前，先确认说明书版本号，以确保零配件物料号与实物一致。

## 2.2.19 机器零件图(SHR-6U-ES)



注：零件图中的阿拉伯数字详解见 2.2.20 材料明细表

图 2-11：机器零件图(SHR-6U-ES)

## 2.2.20 零件材料明细表(SHR-6U-ES)

表 2-10: 零件材料明细表(SHR-6U-ES)

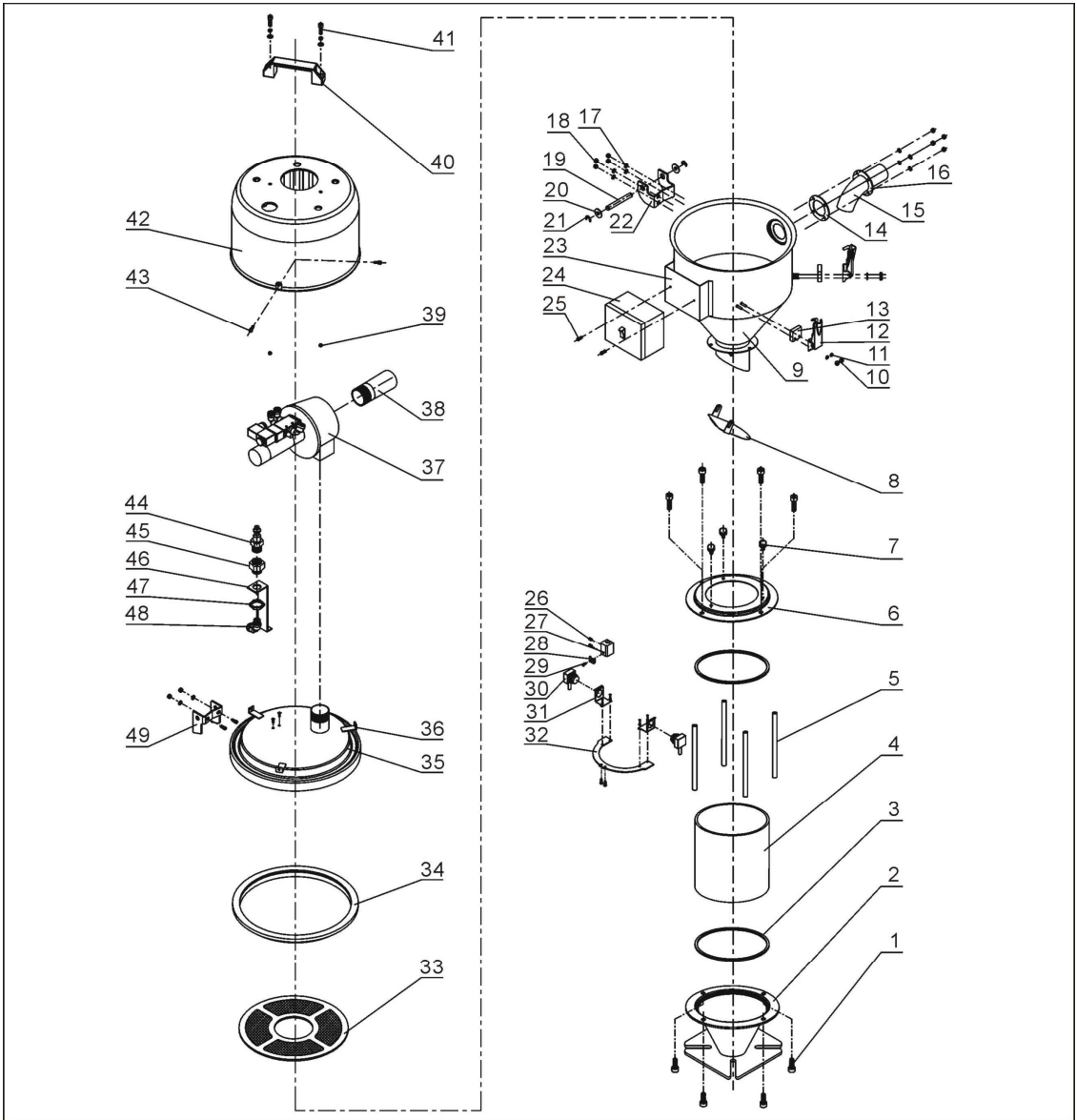
序号	名称	物料编号	序号	名称	物料编号
1	安装法兰	BL21060200820	29	料斗底板迫紧	-
2	3"不锈钢管夹	YW07000300000	30	紧定螺钉 M4×5	YW68004500000
3	O 型橡胶圈	YR20802600000	31	电眼固定座	BL90001000120
4	盖形螺母 M6	YW64006000100	32	电眼线压块	YW31616200000
5	玻璃管下法兰	BW32610900010	33	十字槽盘头螺钉 M4×10	YW63041000000
6	玻璃管迫紧	YR10060200000	34	电眼	YE15143900000
7	玻璃管	YW70317000600	35	电眼安装块	-
8	法兰连接杆	BH10000600640	36	电眼固定片	BL21061200020
9	逆止片	-	37	料斗迫紧	YR10000300100
10	落料口	-	38	过滤网	BL21000600620
11	玻璃管上法兰	BW32610800010	39	电磁阀固定片	-
12	储料桶	-	40	电磁阀	YE32051800100
13	锁紧螺母 M4×0.7	YW64040700100	41	膜片阀 1.5"	-
14	平垫圈 4	YW66040800000	42	吸风管	-
15	弹簧扣	YW02003000400	43	锁紧螺母 M6	YW64000600200
16	垫块	YR40000600800	44	马达外罩	BR40033000110
17	入料管迫紧	YR10150300000	45	铝方型拉手 L120	BW20012000040
18	入料管	-	46	内六角圆柱头螺钉 M6×20	YW61062000300
19	入料管固定片	-	47	十字槽盘头螺钉 M5×15	YW62051500000
20	平垫圈 5	YW66051000100	48	快速接头 3" ×1/4PT	YW80031400000
21	锁紧螺母 M5	YW64000500000	49	连接铜头	BH12002400010
22	合页销	BH10006003110	50	气管接头固定块	-
23	平垫圈 8×22	YW66082200100	51	连接螺母	BH12003600410
24	开口挡圈 6	YW66000600000	52	快速接头	YW80081400100
25	下合页	BL32000600140	53	上合页	BL32000600240
26	电控箱底座	-	54	马达罩固定座	BL21001501320
27	电控箱	BH90615000010	55	料斗盖	-
28	十字槽盘头螺钉 M4×6	YW63040600000			

\*表示可能损坏的项目；\*\*表示较可能损坏的项目，建议备份。

请在下单采购零配件之前，先确认说明书版本号，以确保零配件物料号与实物一致。



### 2.2.21 机器零件图(SHR-12U-ES)



注：零件图中的阿拉伯数字详解见 2.2.22 材料明细表

图 2-12: 机器零件图(SHR-12U-ES)



## 2.2.22 零件材料明细表(SHR-12U-ES)

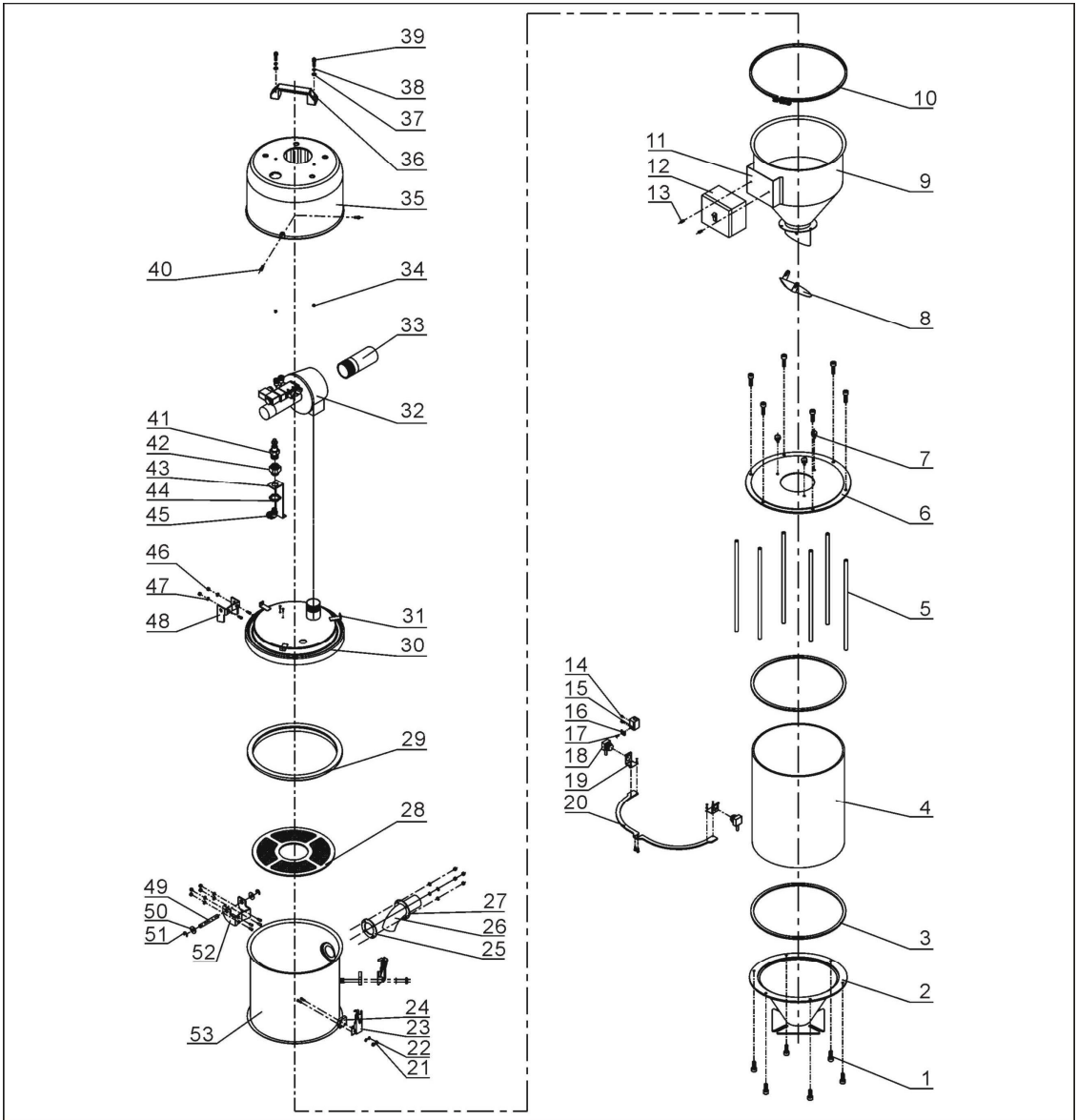
表 2-11: 零件材料明细表(SHR-12U-ES)

序号	名称	物料编号	序号	名称	物料编号
1	内六角圆柱头螺钉 M6×15	YW61061600300	26	紧定螺钉 M4×5	YW68004500000
2	玻璃管下法兰	BL21000610710	27	电眼固定座	BL90001000120
3	玻璃管迫紧	YR10001200100	28	电眼线压块	YW31616200000
4	玻璃管 Φ170×Φ160×170	YW70171700000	29	十字槽盘头螺钉 M4×10	YW63041000000
5	法兰连接杆	BH10101600210	30	电眼 FOTEK T18-3MN-PE	YE15143900000
6	玻璃管上法兰	BW32001200110	31	电眼安装块	-
7	胶柄螺丝 M6×15	YW69621600000	32	电眼固定片	-
8	逆止片	-	33	过滤网	BL21001200320
9	储料桶	-	34	料斗迫紧	YR10000600200
10	锁紧螺母 M4×0.7	YW64040700100	35	料斗盖	-
11	平垫圈 4	YW66040800000	36	马达固定座	BL21001501320
12	弹簧扣	YW02003000400	37	膜片阀 1.5"	-
13	弹簧扣垫块	YR40000600800	38	吸风管	-
14	入料管迫紧	YR10061200000	39	锁紧螺母 M6	YW64000600200
15	入料管	-	40	铝方型拉手 L120	BW20012000040
16	入料管固定片	-	41	内六角圆柱头螺钉 M6×20	YW61062000300
17	平垫圈 5	YW66051000100	42	马达外罩	BR40036000310
18	锁紧螺母 M5	YW64000500000	43	十字槽盘头螺钉 M5×15	YW62051500000
19	合页销	BH10006003110	44	快速接头 3" ×1/4PT	YW80031400000
20	平垫圈 8×22	YW66082200100	45	连接铜头	BH12002400010
21	开口挡圈 6	YW66000600000	46	气管接头固定块	-
22	下合页	BL32000600140	47	连接螺母	BH12003600410
23	电控箱底座	-	48	快速接头 APLB8-1/4PT	YW80081400100
24	电控箱	BH90615000010	49	上合页	BL32000600240
25	十字槽盘头螺钉 M4×6	YW63040600000			

\*表示可能损坏的项目；\*\*表示较可能损坏的项目，建议备份。

请在下单采购零配件之前，先确认说明书版本号，以确保零配件物料号与实物一致。

### 2.2.23 机器零件图(SHR-24U-ES)



注：零件图中的阿拉伯数字详解见 2.2.24 材料明细表

图 2-13: 机器零件图(SHR-24U-ES)

## 2.2.24 零件材料明细表(SHR-24U-ES)

表 2-12: 零件材料明细表(SHR-24U-ES)

序号	名称	物料编号	序号	名称	物料编号
1	内六角圆柱头螺钉 M6×15	YW61061600300	28	过滤网	BL21001200320
2	玻璃管下法兰	-	29	料斗迫紧	YR10000600200
3	玻璃管迫紧	YR10001200100	30	料斗盖	-
4	玻璃管 Φ280×Φ270×340	YW70282700000	31	马达罩固定座	BL21001501320
5	法兰连接杆	BH10103300040	32	膜片阀 2"	-
6	玻璃管上法兰	-	33	吸风管	-
7	胶柄螺丝 M6×15	YW69621600000	34	锁紧螺母 M6	YW64000600200
8	逆止片	-	35	马达外罩	BR40036000310
9	储料桶	-	36	铝方型拉手 L120	BW20012000040
10	管束	-	37	平垫圈 6	YW66061300000
11	电控箱底座	-	38	弹簧垫圈 6	YW65006000000
12	电控箱	BH90615000010	39	内六角圆柱头螺钉 M6×20	YW61062000300
13	十字槽盘头螺钉 M4×6	YW63040600000	40	十字槽盘头螺钉 M5×15	YW62051500000
14	紧定螺钉 M4×5	YW68004500000	41	快速接头 3" ×1/4PT	YW80031400000
15	电眼固定座	BL90001000120	42	连接铜头	BH12002400010
16	电眼线压块	YW31616200000	43	气管接头固定块	-
17	十字槽盘头螺钉 M4×10	YW63041000000	44	连接螺母	BH12003600410
18	电眼	YE15143900000	45	快速接头	YW80081400100
19	电眼安装块	-	46	锁紧螺母 M5	YW64000500000
20	电眼固定片	-	47	平垫圈 5	YW66051000100
21	锁紧螺母 M4×0.7	YW64040700100	48	上合页	BL32000600240
22	平垫圈 4	YW66040800000	49	合页销	BH10006003110
23	弹簧扣	YW02003000400	50	平垫圈 8×22	YW66082200100
24	垫块	YR40000600800	51	开口挡圈 6	YW66000600000
25	入料管迫紧	YR10243600000	52	下合页	BL32000600140
26	入料管	-	53	加大料桶	-
27	入料管固定片	-			

\*表示可能损坏的项目；\*\*表示较可能损坏的项目，建议备份。

请在下单采购零配件之前，先确认说明书版本号，以确保零配件物料号与实物一致。

## 2.3 电路图

### 2.3.1 主电路图(SAL-2HP/5HP/10HP-UG124 400V)

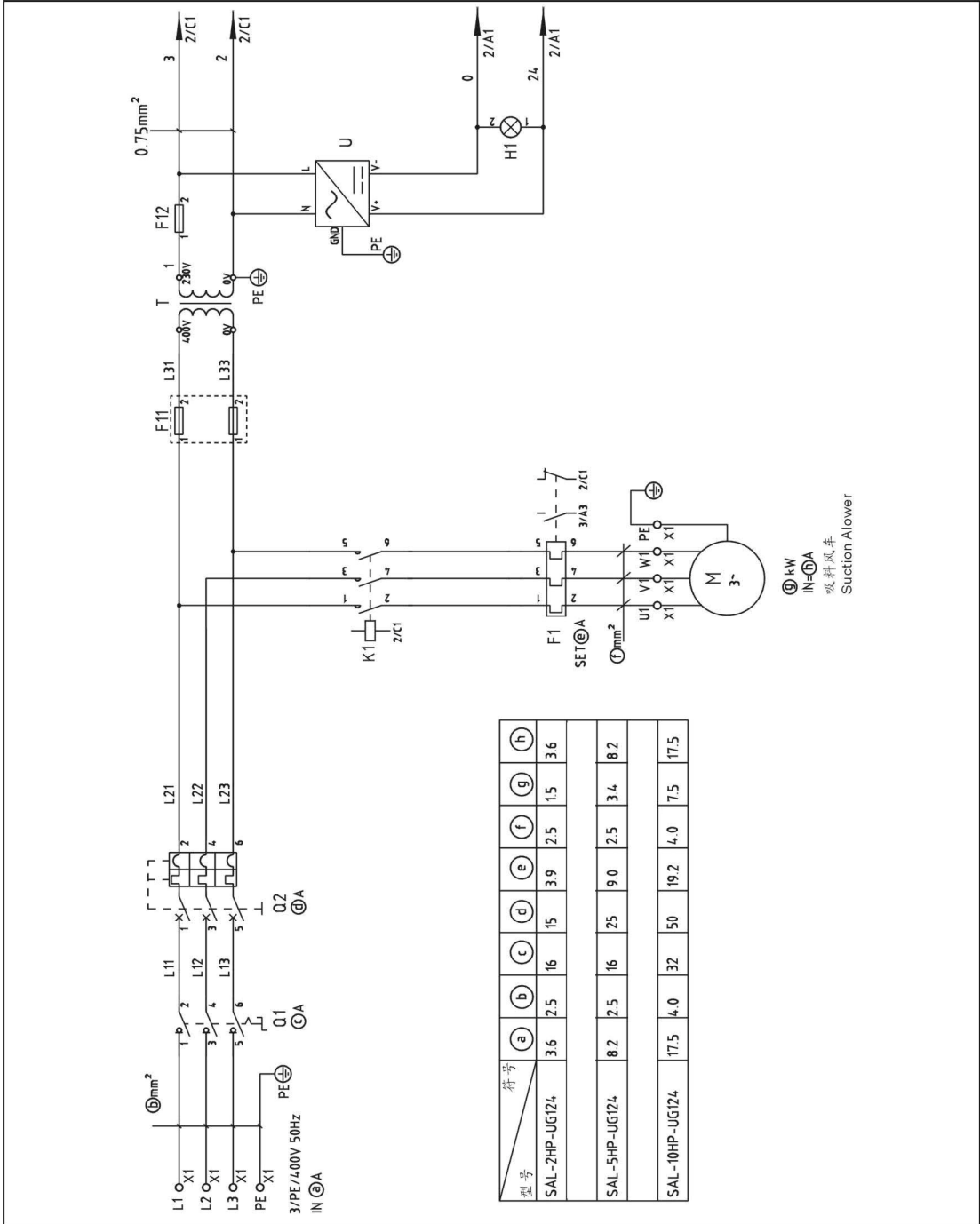


图 2-14: 主电路图(SAL-2HP/5HP/10HP-UG124 400V)

### 2.3.2 控制电路图(SAL-2HP/5HP/10HP-UG124 400V)

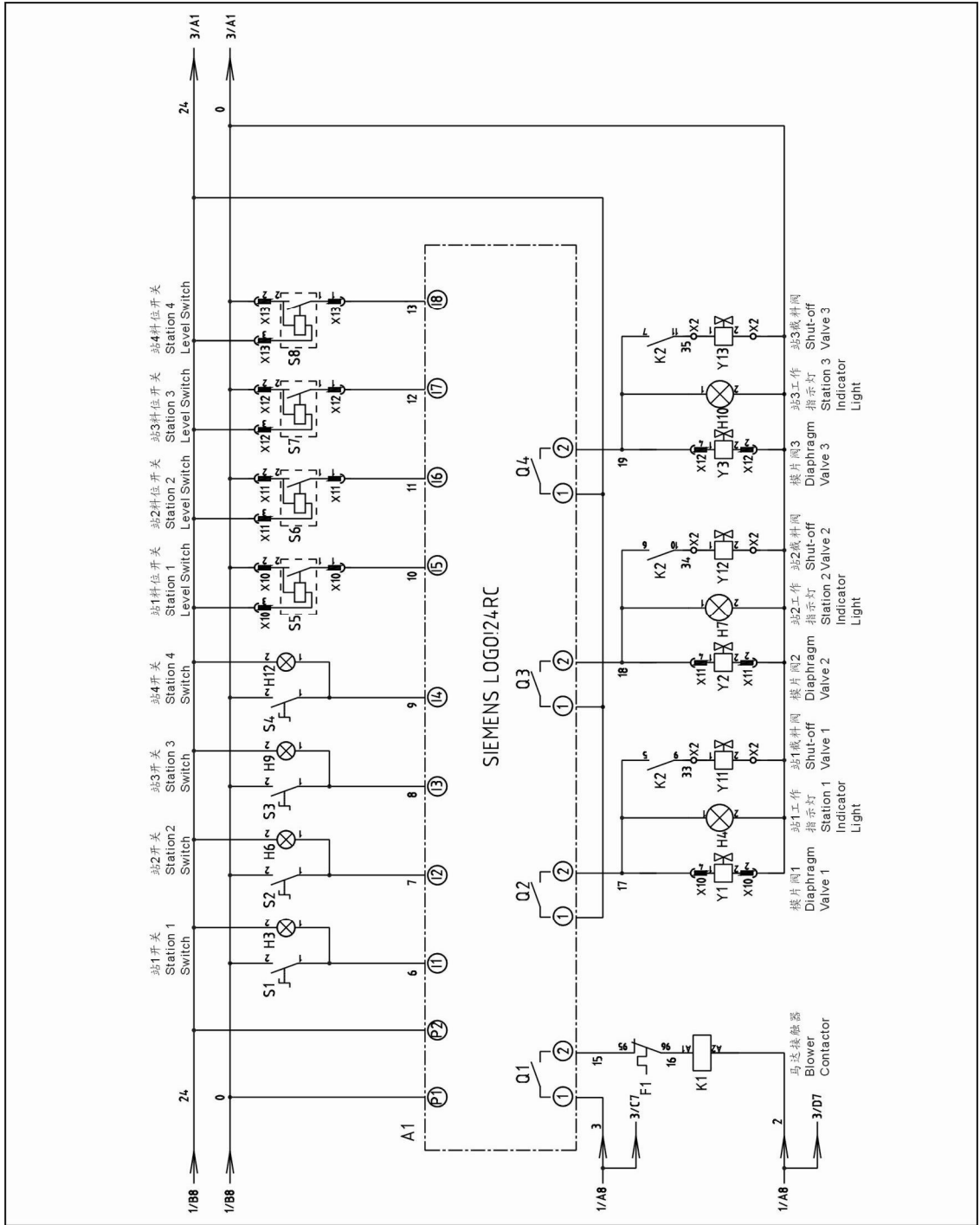


图 2-15: 控制电路图一(SAL-2HP/5HP/10HP-UG124 400V)

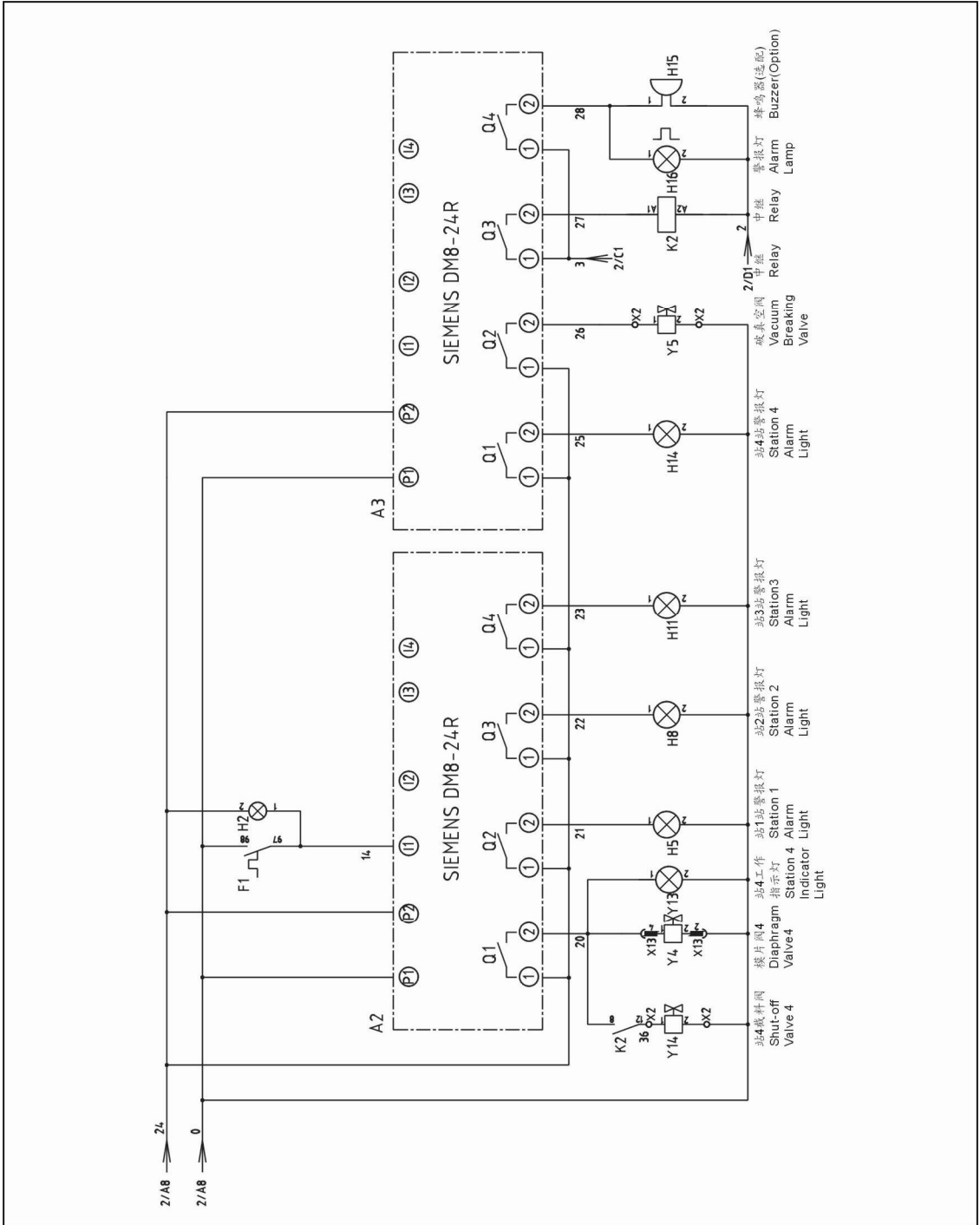


图 2-16: 控制电路图二(SAL-2HP/5HP/10HP-UG124 400V)

### 2.3.3 电气布置及端子接线图(SAL-2HP/5HP/10HP-UG124 400V)

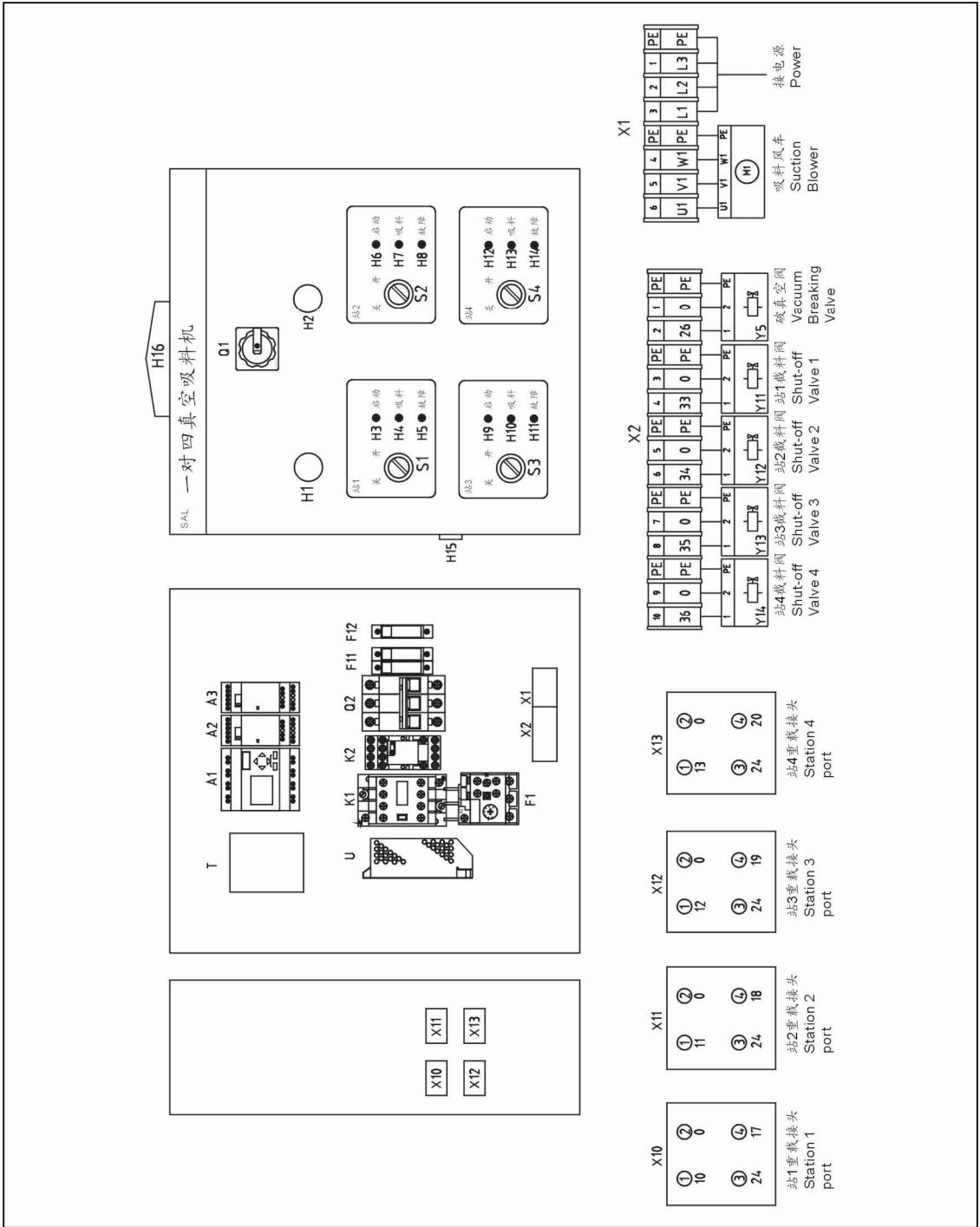


图 2-17: 电气布置及端子接线图(SAL-2HP/5HP/10HP-UG124 400V)

### 2.3.4 电气组件明细表(SAL-2HP/5HP/10HP-UG124 400V)

表 2-13: 电气组件明细表(SAL-2HP-UG124 400V)

序号	符号	名称	SAL-2HP-UG124	
			规格	物料编号
1	Q1	主电源开关*	16A	YE10200300000
2	Q2	断路器**	15A	YE40601500000
3	K1	接触器**	220V 50/60Hz	YE00601621000
4	K2	中间继电器	230V 50/60Hz	YE03570700000
5	F1	热过载继电器	3.2~5A	YE01160350000
6	F11 F12	熔断器座	2A	YE41001000000
7	T	变压器**	500mA	YE70402300800
8	A1	可编程控制器	24VDC	YE81002400000
9	A2 A3	扩展模块	24VDC	YE82082400000
10	U1	直流电源*	24VDC 1.5A	YE71352400000
11	S1~S4	旋钮开关	Ui=300V Ith=5A	YE12210100000
12	S5~S8	光电开关*	10...30VDC	YE15000400000
13	-	磁簧开关	24VDC	YE15123000000
14	Y1~Y5	电磁阀*	24VDC	-
15	Y11~Y14	电磁阀*	24VDC	-
16	H1	指示灯	24VDC	YE83050200100
17	H2	指示灯	24VDC	YE83050200000
18	H3 H4 H6 H7 H9 H10 H12 H13	指示灯	24VDC	YE83002400200
19	H5 H8 H11 H14	指示灯	24VDC	YE83002400000
20	H15	蜂鸣器	60-250VAC 50/60Hz	YE84003500000
21	H16	警报灯	230VAC 50/60Hz	YE83305100200
22	X1	卡式端子排*	-	YE61250040000
23	-	接地端子排	-	YE61253500000
24	X10~X13	重载接头	4P	YE60000040000
25	-	重载接头	4P	YE60000400200
26	X2	卡式端子排	-	YE61250040000
27	-	接地端子排	-	YE61253500000
28	M	风车**	2HP 400V 50Hz	-

\*表示可能损坏的项目；\*\*表示较可能损坏的项目，建议备份。

请在下单采购零配件之前，先确认说明书版本号，以确保零配件物料号与实物一致。



表 2-14: 电气组件明细表(SAL-5HP(-D)-UG124 400V)

序号	符号	名称	SAL-5HP(-D)-UG124	
			规格	物料编号
1	Q1	主电源开关*	16A	YE10200300000
2	Q2	断路器**	25A	YE40602500000
3	K1	接触器**	220V 50/60Hz	YE00601800000
4	K2	中间继电器	230V 50/60Hz	YE03570700000
5	F1	热过载继电器	7~10A	YE01167100000
6	F11 F12	熔断器座	2A	YE41001000000
7	T	变压器**	500mA	YE70402300800
8	A1	可编程控制器	24VDC	YE81002400000
9	A2 A3	扩展模块	24VDC	YE82082400000
10	U1	直流电源*	24VDC 1.5A	YE71352400000
11	S1~S4	旋钮开关	Ui=300V Ith=5A	YE12210100000
12	S5~S8	光电开关*	10...30VDC	YE15000400000
13	-	磁簧开关	24VDC	YE15123000000
14	Y1~Y5	电磁阀*	24VDC	-
15	Y11~Y14	电磁阀*	24VDC	-
16	H1	指示灯	24VDC	YE83050200100
17	H2	指示灯	24VDC	YE83050200000
18	H3 H4 H6 H7 H9 H10 H12 H13	指示灯	24VDC	YE83002400200
19	H5 H8 H11 H14	指示灯	24VDC	YE83002400000
20	H15	蜂鸣器	60-250VAC 50/60Hz	YE84003500000
21	H16	警报灯	230VAC 50/60Hz	YE83305100200
22	X1	卡式端子排*	-	YE61250040000
23	-	接地端子排	-	YE61253500000
24	X10~X13	重载接头	4P	YE60000040000
25	-	重载接头	4P	YE600000400200
26	X2	卡式端子排	-	YE61250040000
27	-	接地端子排	-	YE61253500000
28	M	风车**	5HP 400V 50Hz	-

\*表示可能损坏的项目；\*\*表示较可能损坏的项目，建议备份。

请在下单采购零配件之前，先确认说明书版本号，以确保零配件物料号与实物一致。

表 2-15: 电气组件明细表(SAL-10HP(-D)-UG124 400V)

序号	符号	名称	SAL-10HP(-D)-UG124	
			规格	物料编号
1	Q1	主电源开关*	32A	YE10220300000
2	Q2	断路器**	50A	YE40604000000
3	K1	接触器**	220V 50/60Hz	YE00602622000
4	K2	中间继电器	230V 50/60Hz	YE03570700000
5	F1	热过载继电器	17~22A	YE01260170000
6	F11 F12	熔断器座	2A	YE41001000000
7	T	变压器**	500mA	YE70402300800
8	A1	可编程控制器	24VDC	YE81002400000
9	A2 A3	扩展模块	24VDC	YE82082400000
10	U1	直流电源*	24VDC 1.5A	YE71352400000
11	S1~S4	旋钮开关	Ui=300V Ith=5A	YE12210100000
12	S5~S8	光电开关*	10...30VDC	YE15000400000
13	-	磁簧开关	24VDC	YE15123000000
14	Y1~Y5	电磁阀*	24VDC	-
15	Y11~Y14	电磁阀*	24VDC	-
16	H1	指示灯	24VDC	YE83050200100
17	H2	指示灯	24VDC	YE83050200000
18	H3 H4 H6 H7 H9 H10 H12 H13	指示灯	24VDC	YE83002400200
19	H5 H8 H11 H14	指示灯	24VDC	YE83002400000
20	H15	蜂鸣器	60-250VAC 50/60Hz	YE84003500000
21	H16	警报灯	230VAC 50/60Hz	YE83305100200
22	X1	卡式端子排*	-	YE61250040000
23	-	接地端子排	-	YE61253500000
24	X10~X13	重载接头	4P	YE60000040000
25	-	重载接头	4P	YE600000400200
26	X2	卡式端子排	-	YE61250040000
27	-	接地端子排	-	YE61253500000
28	M	风车**	10HP 400V 50Hz	-

\*表示可能损坏的项目； \*\*表示较可能损坏的项目，建议备份。

请在下单采购零配件之前，先确认说明书版本号，以确保零配件物料号与实物一致。

### 2.3.5 主电路图(SAL-3HP-UG124 400V)

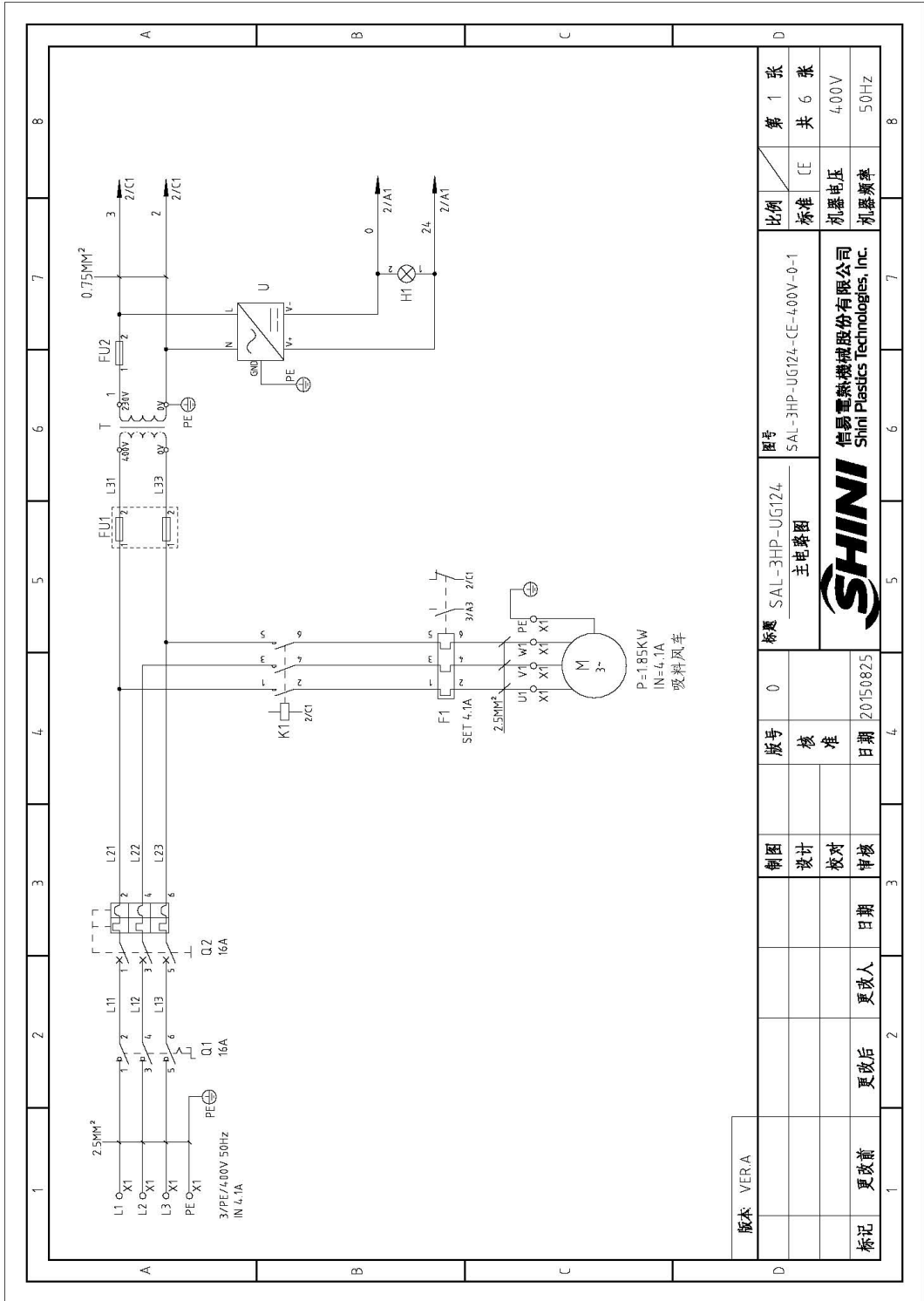


图 2-18: 主电路图(SAL-3HP-UG124 400V)

### 2.3.6 控制电路图(SAL-3HP-UG124 400V)

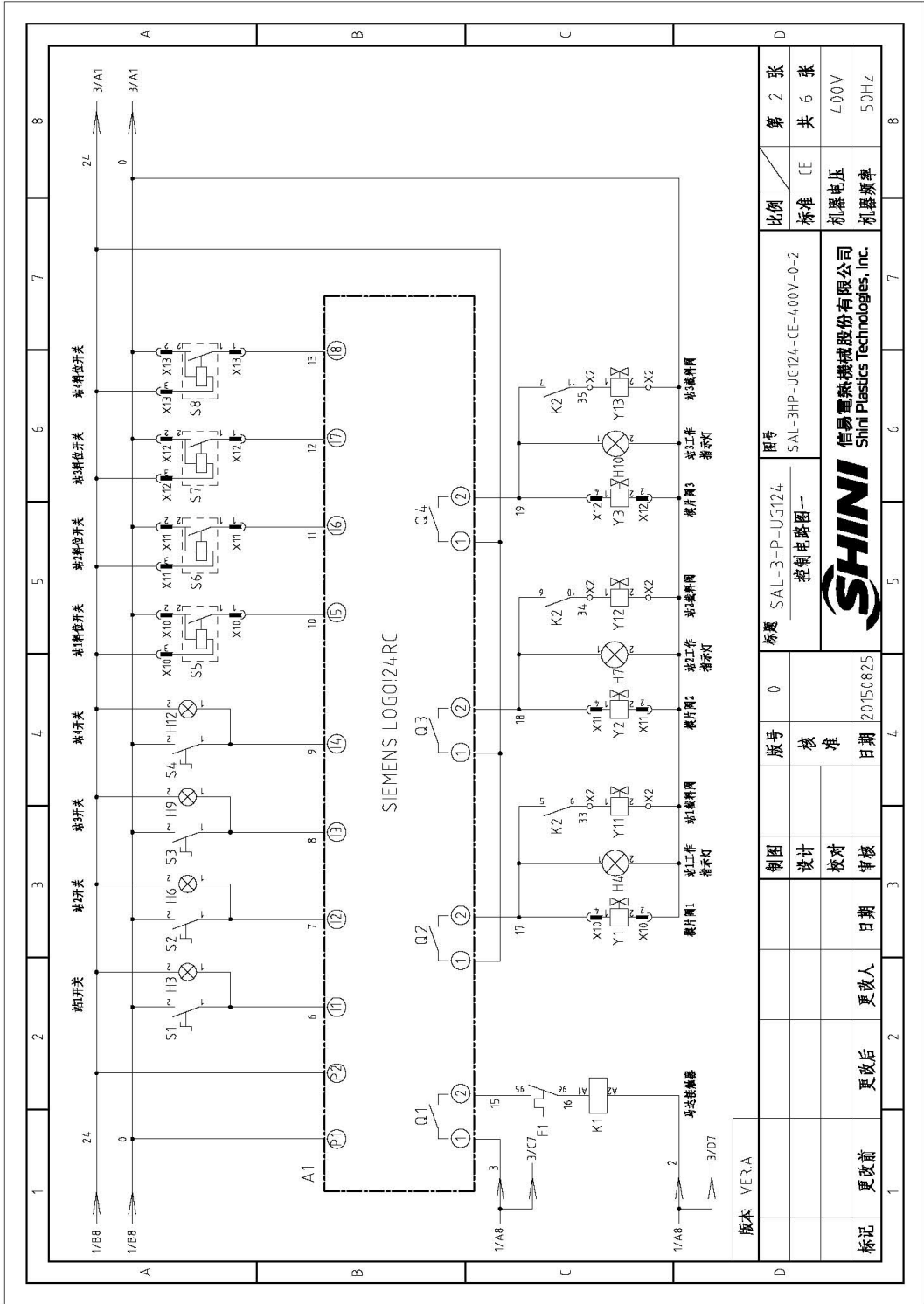


图 2-19: 控制电路图一(SAL-3HP-UG124 400V)

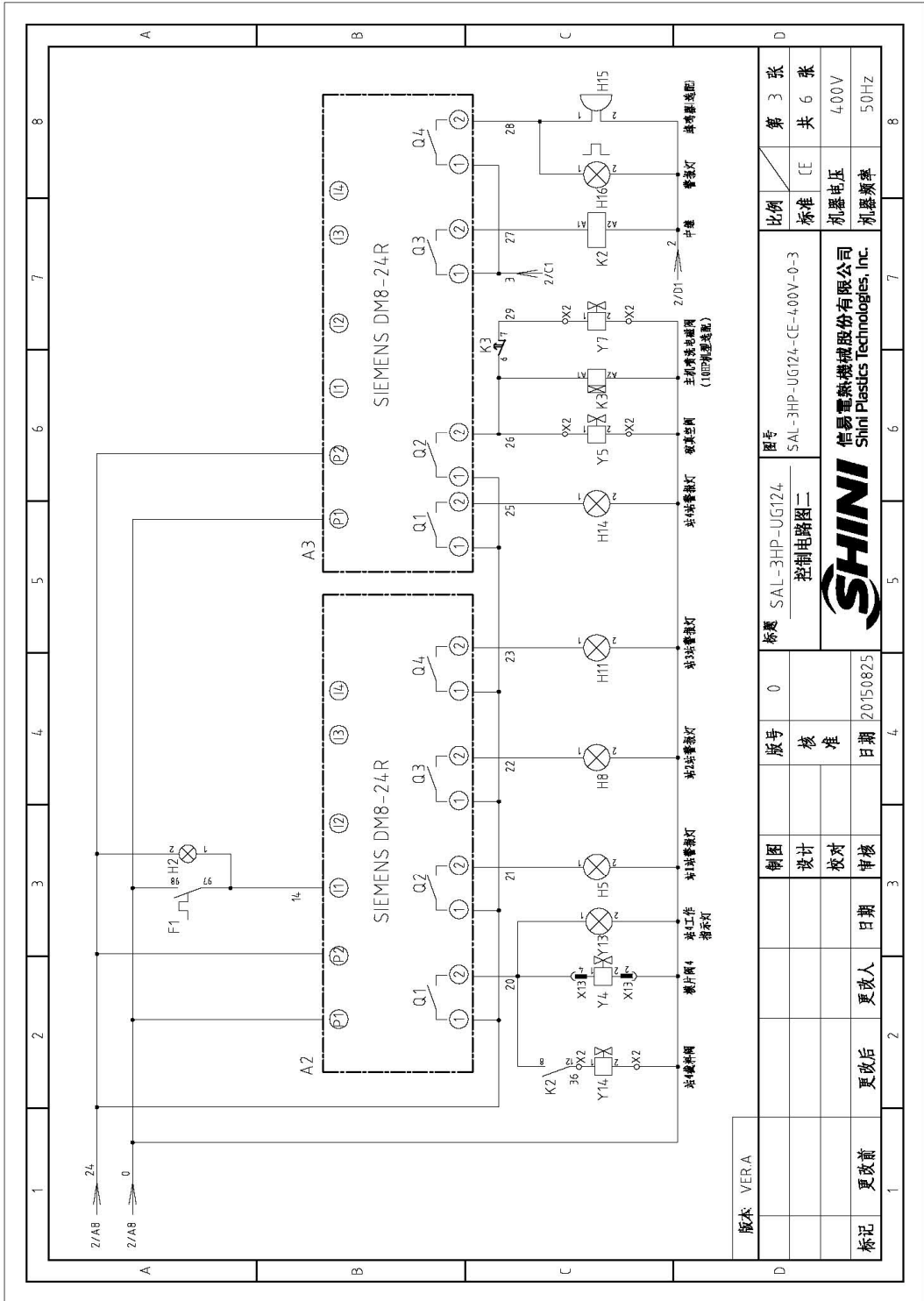


图 2-20: 控制电路图二(SAL-3HP-UG124 400V)

### 2.3.7 电气布置及端子接线图(SAL-3HP-UG124 400V)

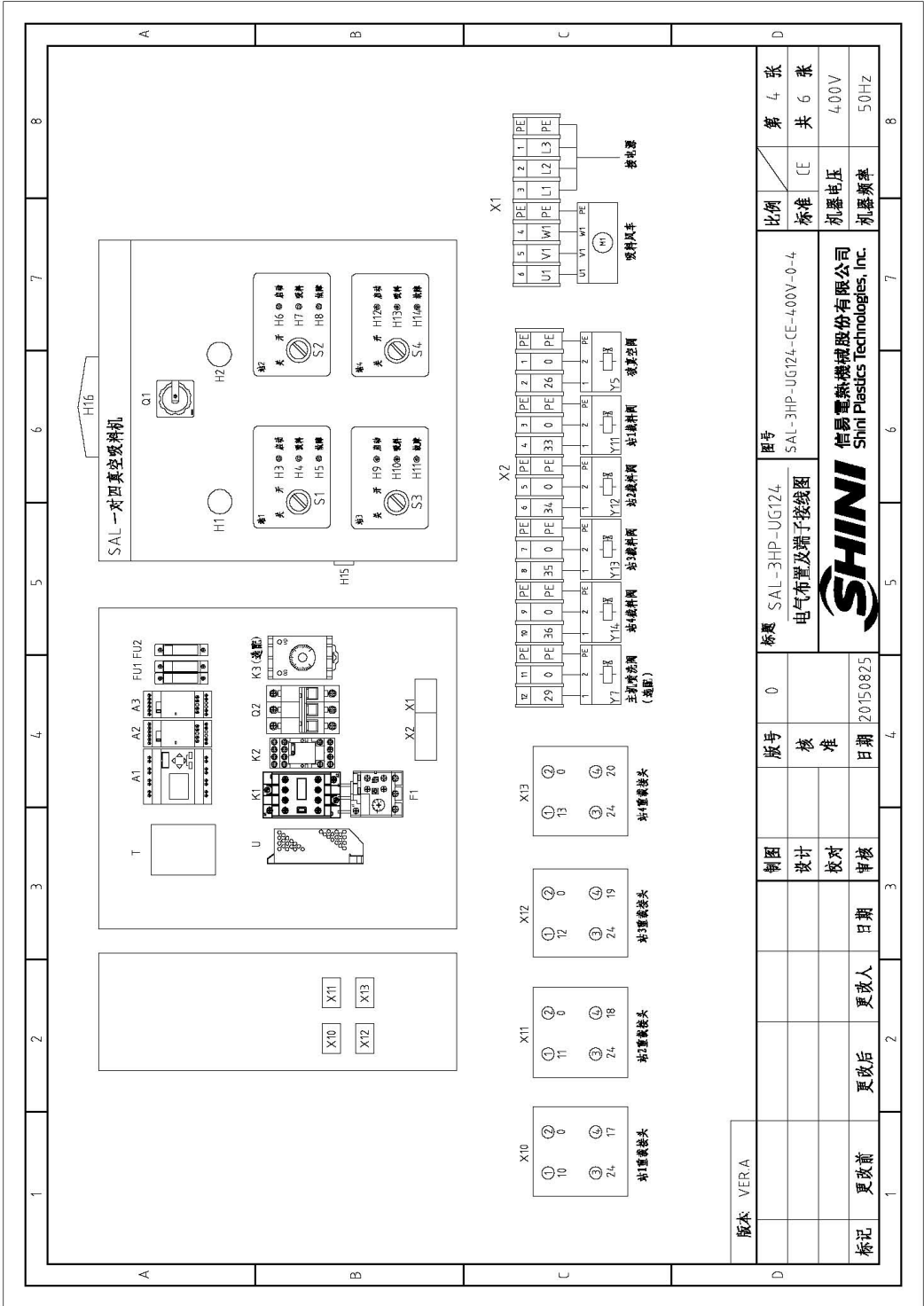


图 2-21: 电气布置及端子接线图(SAL-3HP-UG124 400V)

### 2.3.8 电气组件明细表(SAL-3HP-UG124 400V)

表 2-16: 电气组件明细表一(SAL-3HP-UG124 400V)

1	2	3	4	5	6	7	8	
序号/NO	符号/Symbol	名称/Name	制造商/Manufacturer	型号/Type	规格/Specification	数量/Number	物料编号/Material number	
1	Q1	主电源开关/Main Power Switch	SIEMENS	3LDZ0	16A	1	YE102003000000	
2	Q2	断路器/Circuit Breakers	TECO	BM-63C/3016S	16A	1	YE40301603000	
A	K1	接触器/Contactors	SIEMENS	3RT16016-1AN21	220V 50/60Hz	1	YE00601621000	
4	K2	中间继电器/Middle Relay	WEIDEMILE	DRM5T0730LT	230V 50/60Hz	1	YE03570700000	
5	F1	过载继电器/Overload Relays	SIEMENS	3RU6116-1EB0	3.5-5A	1	YE01160350000	
6	FU1	熔断器座**/Fuse Base**	CHINT	RT28-32	500V 32A	1	YE41032200000	
7		熔芯**/Fuse Core**	MRO	---	500V 2A 10*38	2	YE46002000100	
B	FU2	熔断器**/Fuse**	YINDA	FS-10	2A	1	YE41001000000	
9	T	变压器*/Transformer*	BAIYUN	IN=400V OUT=230V	500mA	1	YE70402300800	
10	A1	可编程逻辑控制器/Programmable Logic Controller	SIEMENS	LOGO!24-RC	24VDC	1	YE81002410000	
B	A2,A3	扩展模块/Extended Module	SIEMENS	LOGO!DM8 24R	24VDC	2	YE82082410000	
12	U1	直流电源/DC power	MEAN WELL	EPR-35-24	24VDC 15A	1	YE713524100100	
13	S1 S2 S3 S4	旋转开关/Knob Switch	ABB	CZSS2-10B-10	UI=300V Ith=5A	4	YE72101000000	
14	S5 S6 S7 S8	光电开关/Photoelectricity Switch	FOTEK	----	10...30VDC	4	----	
15		磁簧开关/Reed Switch	SONON	----	24VDC	4	----	
16	Y1-Y5	电磁阀/Solenoid Valve	FESTO	----	24VDC	5	----	
17	Y11-Y14	电磁阀/Solenoid Valve	FESTO	----	24VDC	4	----	
C	H1	指示灯/Indicator Light	ABB	CL-520G	24VDC	1	YE83050200100	
H2		指示灯/Indicator Light	ABB	CL-520Y	24VDC	1	YE83050200000	
H3 H4 H6 H7 H9 H10 H12 H13		指示灯/Indicator Light	SHINI	绿色GR	24VDC	8	YE830024100200	
H5 H8 H11 H14		指示灯/Indicator Light	SHINI	红色RD	24VDC	4	YE830024100000	
H15		蜂鸣器/Buzzer	TEND	PF-35A	60-250VAC 50/60Hz	1	YE841003500000	
H16		警报灯/Alarm Lamp	SHINI	LTE-3051	230VAC 50/60Hz	1	YE83305100200	
X1		卡式端子排/Terminal Block	---	2.5mm <sup>2</sup>	---	6	YE612500410000	
25		接地端子排/Terminal Block	---	2.5mm <sup>2</sup> PE	---	2	YE61253500000	
版本	VER A	注：(1)表示非电控箱内材料；(2)表示选配件/*表示可能损坏的项目**表示较可能损坏的项目，建议备位。						
D		制图	版号	标题	图号	比例	第 5 张	
		设计	0	SAL-3HP-UG124	SAL-3HP-UG124-CE-4,00V-0-5	标准	共 6 张	
		校对	核准	电气元件明细表一			机盖电压	
		日期	日期	SHINI 信易电热机械股份有限公司 Shini Plastics Technologies, Inc.			4,00V	
标记	更改前	更改后	更改人	日期	审核	机盖频率	50Hz	
1	2	3	4	5	6	7	8	

表 2-17: 电气组件明细表二(SAL-3HP-UG124 400V)

1		2		3		4		5		6		7		8	
序号/NO	符号/Symbol	名称/Name	制造商/Manufacturer	型号/Type	规格/Specification	数量/Number	物料编号/Material number	备注/Remark							
26	XZ	卡式端子排/ Terminal Block	---	2.5mm <sup>2</sup>	---	10	YE6125004.0000								
27		接插端子排/ Terminal Block	---	2.5mm <sup>2</sup> PE	---	5	YE61253500000								
28	X10, X11, X12, X13	重载接头/ Heavy load joint	SIBAS	HA-004-F (母)	4P	4	YE6804.1000100	A							
29		重载接头/ Heavy load joint	SIBAS	HA-004-M (公)	4P	4	YE600004.00200								
30	M	风车/Blower	SHINI	---	3HP 4.00V 50Hz	1	---	(1)							
B															
C															
D															
版本 VERA 注: (1) 表示非电柜内材料; (2) 表示选配件															
		制图		版号		图号		标题		比例		第 6 张		共 6 张	
		设计		核 准		SAL-3HP-UG124		SAL-3HP-UG124-CE-400V-0-6		标准		CE			
		校对		日期		电气元件明细表二		信易电热机械股份有限公司		机器电压		4.00V			
标记		更改后		更改人		日期		SHINI		机器频率		50Hz			
更改前						20150825									
1															



### 2.3.9 主电路图(SAL-2HP/5HP/10HP-UG124 230V)

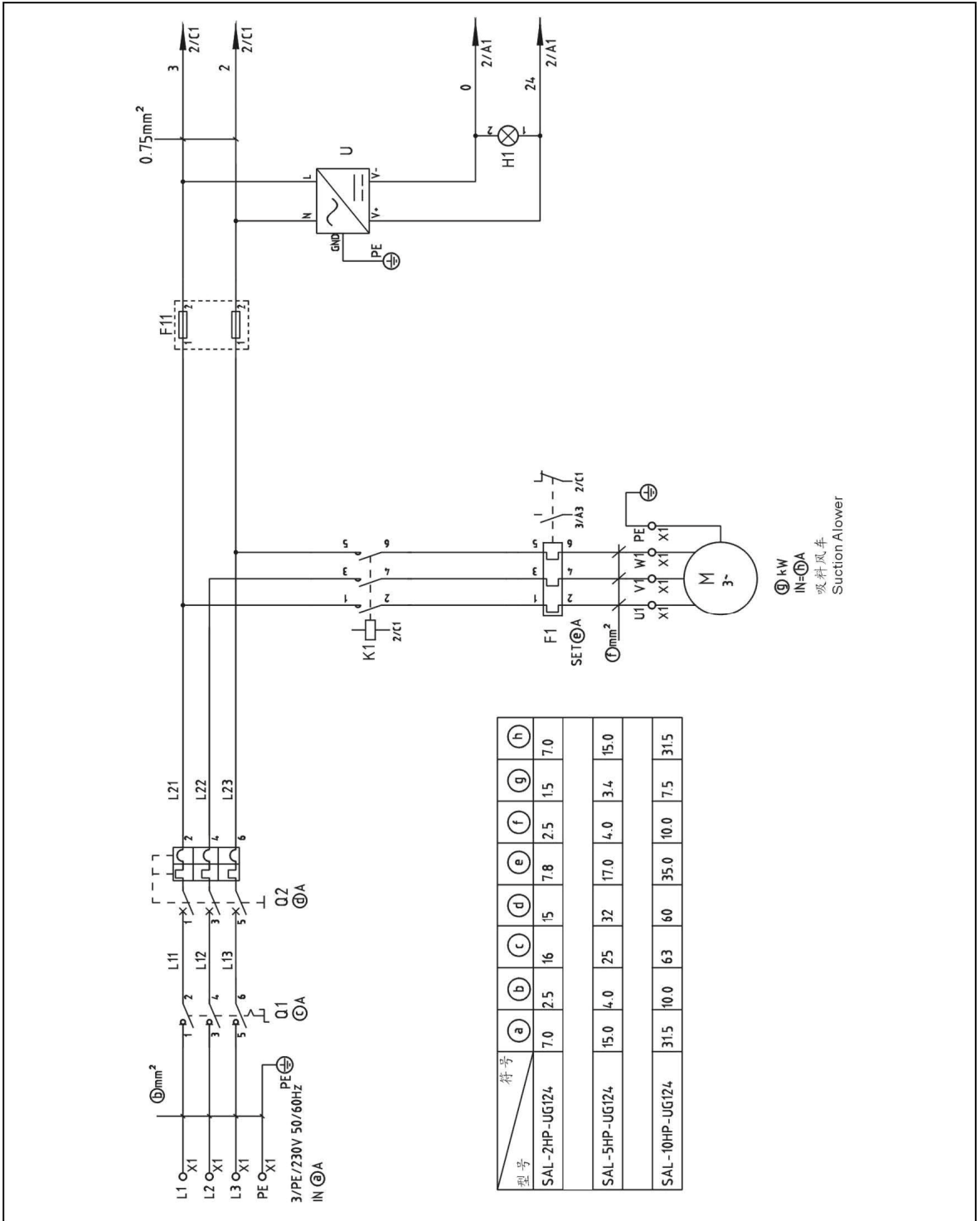


图 2-22: 主电路图 (SAL-2HP/5HP/10HP-UG124 230V)

### 2.3.10 控制电路图(SAL-2HP/5HP/10HP-UG124 230V)

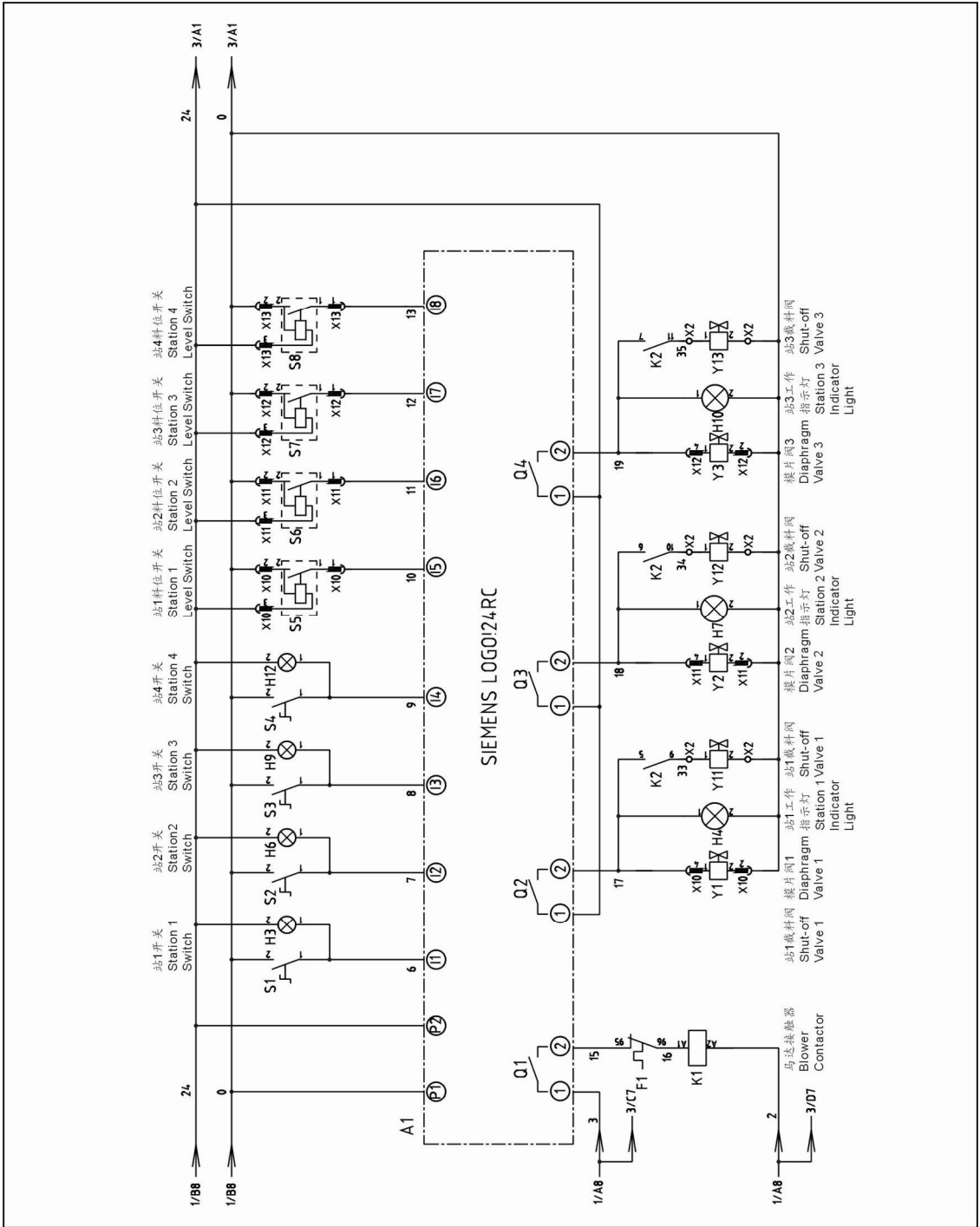


图 2-23: 控制电路图一(SAL-2HP/5HP/10HP-UG124 230V)

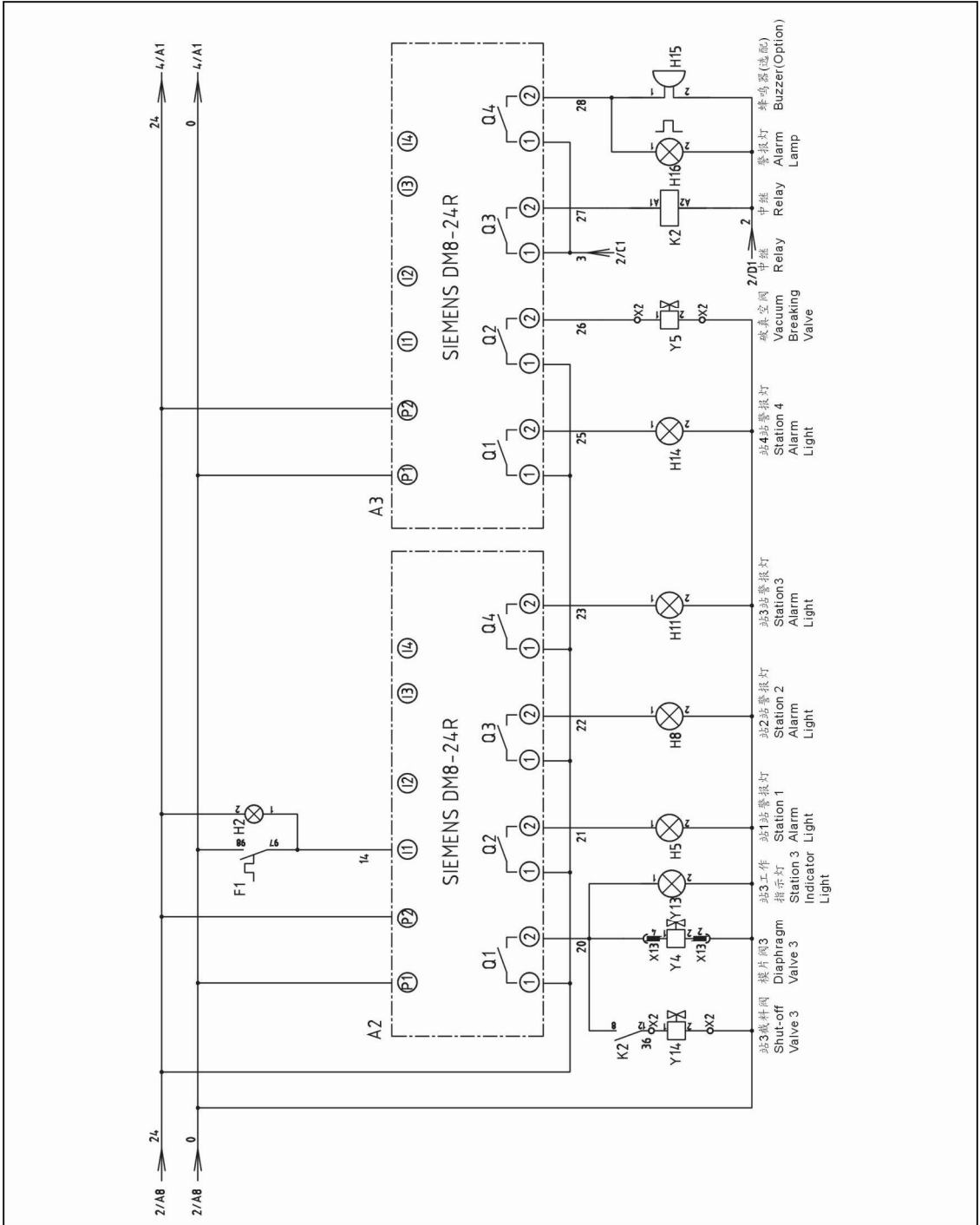


图 2-24: 控制电路图二(SAL-2HP/5HP/10HP-UG124 230V)

### 2.3.11 电气布置及端子接线图(SAL-2HP/5HP/10HP-UG124 230V)

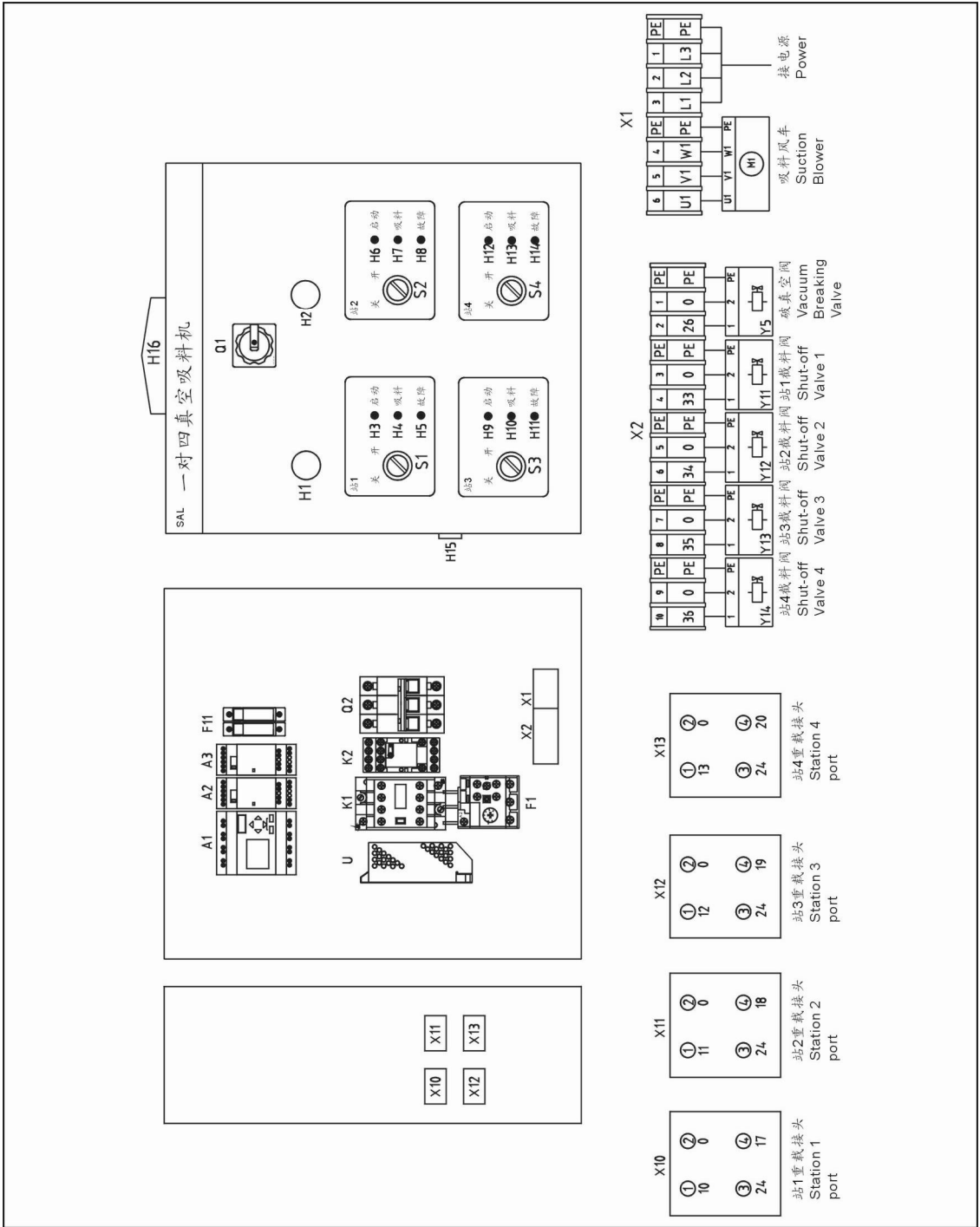


图 2-25: 电气布置及端子接线图(SAL-2HP/5HP/10HP-UG124 230V)

### 2.3.12 电气组件明细表(SAL-2HP/5HP/10HP-UG124 230V)

表 2-18: 电气组件明细表(SAL-2HP-UG124 230V)

序号	符号	名称	SAL-2HP-UG124	
			规格	物料编号
1	Q1	主电源开关*	16A	YE10200300000
2	Q2	断路器**	15A	YE40601500000
3	K1	接触器**	220V 50/60Hz	YE00601721000
4	K2	中间继电器	230V 50/60Hz	YE03570700000
5	F1	热过载继电器	7~10A	YE01167100000
6	F11	熔断器座	2A	YE41001000000
7	A1	可编程控制器	24VDC	YE81002400000
8	A2 A3	扩展模块	24VDC	YE82082400000
9	U1	直流电源*	24VDC 1.5A	YE71352400000
10	S1~S4	旋钮开关	Ui=300V Ith=5A	YE12210100000
11	S5~S8	光电开关*	10...30VDC	YE15000400000
12	-	磁簧开关	24VDC	YE15123000000
13	Y1~Y5	电磁阀*	24VDC	-
14	Y11~Y14	电磁阀*	24VDC	-
15	H1	指示灯	24VDC	YE83050200100
16	H2	指示灯	24VDC	YE83050200000
17	H3 H4 H6 H7 H9 H10 H12 H13	指示灯	24VDC	YE83002400200
18	H5 H8 H11 H14	指示灯	24VDC	YE83002400000
19	H15	蜂鸣器	60-250VAC 50/60Hz	YE84003500000
20	H16	警报灯	230VAC 50/60Hz	YE83305100200
21	X1	卡式端子排*	-	YE61250040000
22	-	接地端子排	-	YE61253500000
23	X10~X13	重载接头	4P	YE60000040000
24	-	重载接头	4P	YE60000400200
25	X2	卡式端子排	-	YE61250040000
26	-	接地端子排	-	YE61253500000
27	M	风车**	2HP 230V 50/60Hz	-

\*表示可能损坏的项目；\*\*表示较可能损坏的项目，建议备份。

请在下单采购零配件之前，先确认说明书版本号，以确保零配件物料号与实物一致。

表 2-19: 电气组件明细表(SAL-5HP(-D) -UG124 230V)

序号	符号	名称	SAL-5HP(-D) -UG124	
			规格	物料编号
1	Q1	主电源开关*	25A	YE10210300000
2	Q2	断路器**	32A	YE40603200000
3	K1	接触器**	220V 50/60Hz	YE00602622000
4	K2	中间继电器	230V 50/60Hz	YE03570700000
5	F1	热过载继电器	14~20A	YE01260140000
6	F11	熔断器座	2A	YE41001000000
7	A1	可编程控制器	24VDC	YE81002400000
8	A2 A3	扩展模块	24VDC	YE82082400000
9	U1	直流电源*	24VDC 1.5A	YE71352400000
10	S1~S4	旋钮开关	Ui=300V Ith=5A	YE12210100000
11	S5~S8	光电开关*	10...30VDC	YE15000400000
12	-	磁簧开关	24VDC	YE15123000000
13	Y1~Y5	电磁阀*	24VDC	-
14	Y11~Y14	电磁阀*	24VDC	-
15	H1	指示灯	24VDC	YE83050200100
16	H2	指示灯	24VDC	YE83050200000
17	H3 H4 H6 H7 H9 H10 H12 H13	指示灯	24VDC	YE83002400200
18	H5 H8 H11 H14	指示灯	24VDC	YE83002400000
19	H15	蜂鸣器	60-250VAC 50/60Hz	YE84003500000
20	H16	警报灯	230VAC 50/60Hz	YE83305100200
21	X1	卡式端子排*	-	YE61250040000
22	-	接地端子排	-	YE61253500000
23	X10~X13	重载接头	4P	YE60000040000
24	-	重载接头	4P	YE60000400200
25	X2	卡式端子排	-	YE61250040000
26	-	接地端子排	-	YE61253500000
27	M	风车**	5HP 230V 50/60Hz	-

\*表示可能损坏的项目；\*\*表示较可能损坏的项目，建议备份。

请在下单采购零配件之前，先确认说明书版本号，以确保零配件物料号与实物一致。

表 2-20: 电气组件明细表(SAL-10HP(-D) -UG124 230V)

序号	符号	名称	SAL-10HP(-D) -UG124	
			规格	物料编号
1	Q1	主电源开关*	63A	YE10250400000
2	Q2	断路器**	60A	YE40606000000
3	K1	接触器**	220V 50/60Hz	YE00602822000
4	K2	中间继电器	230V 50/60Hz	YE03570700000
5	F1	热过载继电器	34~40A	YE01612640000
6	F11	熔断器座	2A	YE41001000000
7	A1	可编程控制器	24VDC	YE81002400000
8	A2 A3	扩展模块	24VDC	YE82082400000
9	U1	直流电源*	24VDC 1.5A	YE71352400000
10	S1~S4	旋钮开关	Ui=300V Ith=5A	YE12210100000
11	S5~S8	光电开关*	10...30VDC	YE15000400000
12	-	磁簧开关	24VDC	YE15123000000
13	Y1~Y5	电磁阀*	24VDC	-
14	Y11~Y14	电磁阀*	24VDC	-
15	H1	指示灯	24VDC	YE83050200100
16	H2	指示灯	24VDC	YE83050200000
17	H3 H4 H6 H7 H9 H10 H12 H13	指示灯	24VDC	YE83002400200
18	H5 H8 H11 H14	指示灯	24VDC	YE83002400000
19	H15	蜂鸣器	60-250VAC 50/60Hz	YE84003500000
20	H16	警报灯	230VAC 50/60Hz	YE83305100200
21	X1	卡式端子排*	-	YE61250040000
22	-	接地端子排	-	YE61253500000
23	X10~X13	重载接头	4P	YE60000040000
24	-	重载接头	4P	YE60000400200
25	X2	卡式端子排	-	YE61250040000
26	-	接地端子排	-	YE61253500000
27	M	风车**	10HP 230V 50/60Hz	-

\*表示可能损坏的项目；\*\*表示较可能损坏的项目，建议备份。

请在下单采购零配件之前，先确认说明书版本号，以确保零配件物料号与实物一致。

### 2.3.13 主电路图(SAL-3HP-UG124 230V)

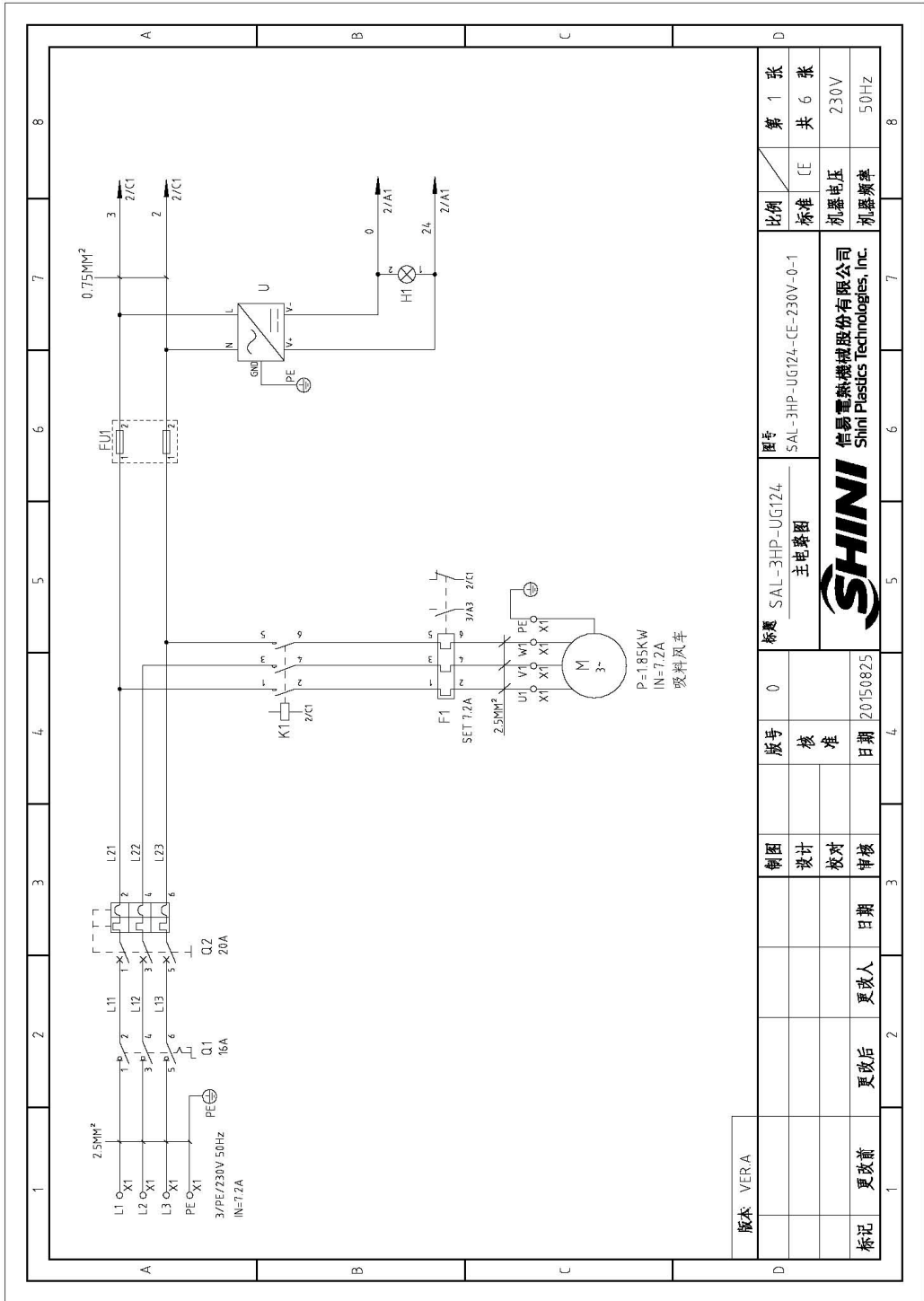


图 2-26: 主电路图(SAL-3HP-UG124 230V)



### 2.3.14 控制电路图(SAL-3HP-UG124 230V)

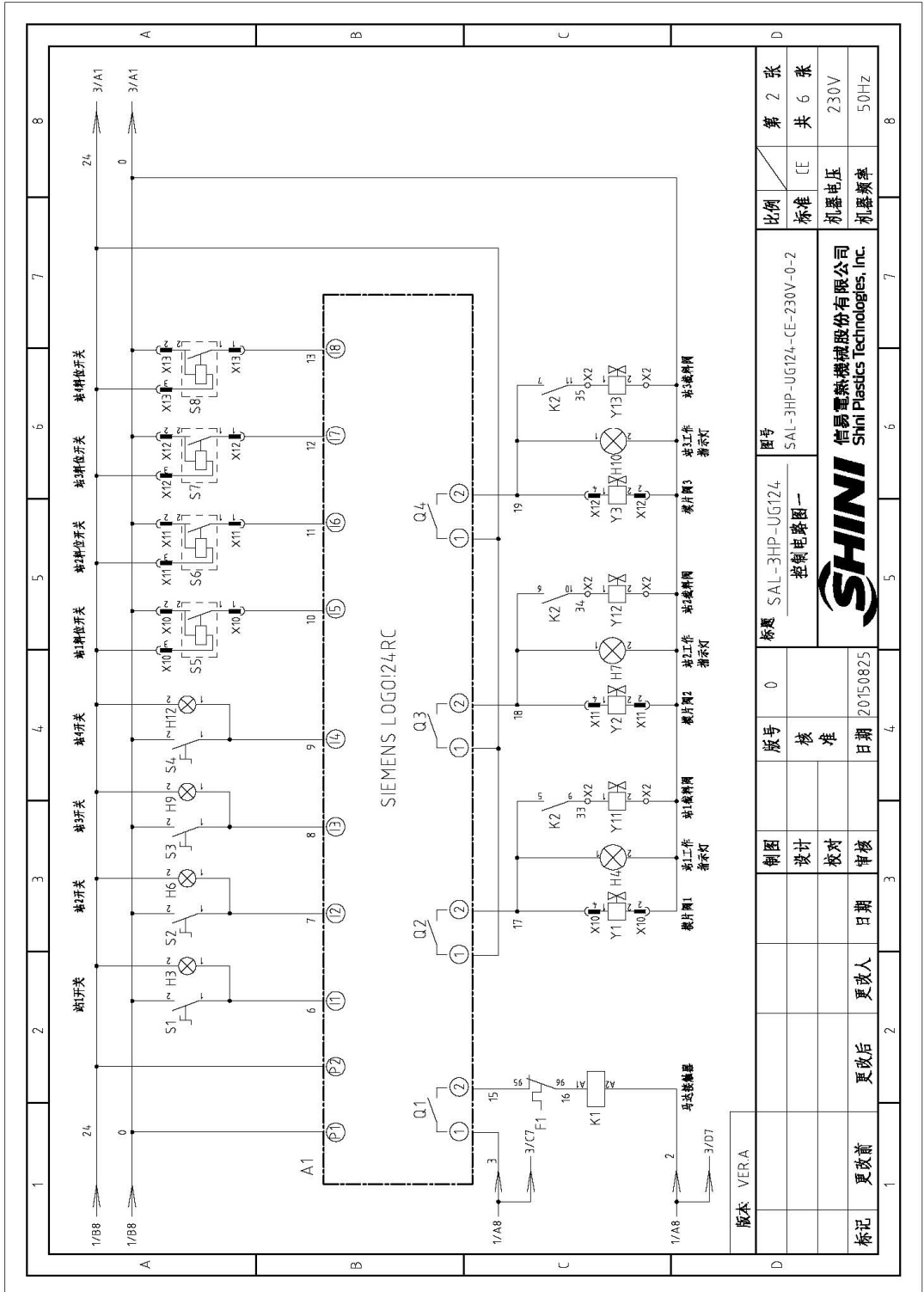


图 2-27: 控制电路图一(SAL-3HP-UG124 230V)

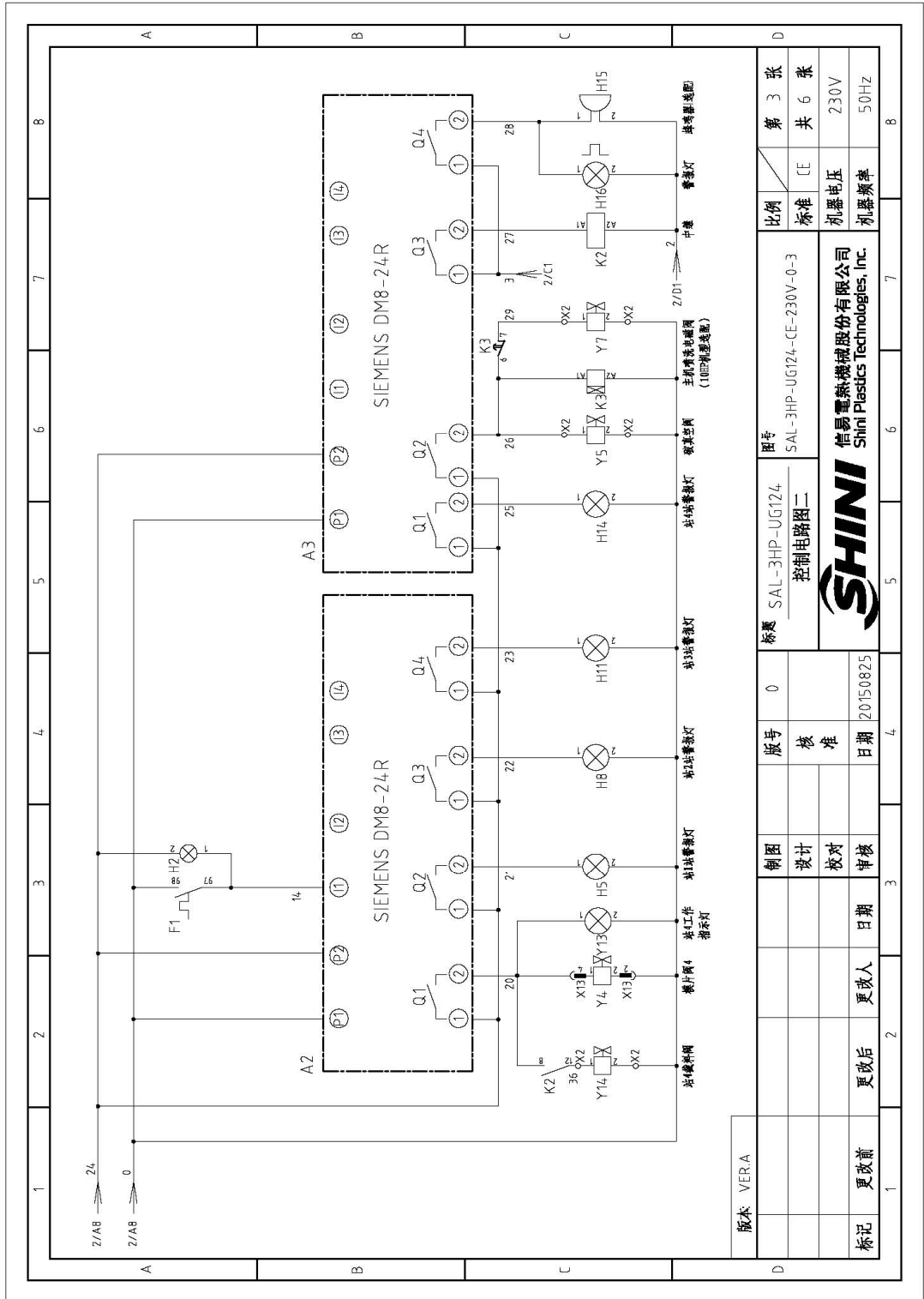


图 2-28: 控制电路图二(SAL-3HP-UG124 230V)

版本: VERA	图号: SAL-3HP-UG124-CE-230V-0-3	比例: 第 3 张
标题: SAL-3HP-UG124 控制电路图二	标准: CE	共 6 张
版号: 0	机壳电压: 230V	50Hz
制图: 设计	SHINI 信易电热机械股份有限公司 Shini Plastics Technologies, Inc.	
设计: 校对		
日期: 20150825		
更改后: 更改人		
更改前: 日期		



### 2.3.16 电气组件明细表(SAL-3HP-UG124 230V)

表 2-21: 电气组件明细表一(SAL-3HP-UG124 230V)

1		2		3		4		5		6		7		8	
序号/NO	符号/Symbol	名称/Name	制造商/Manufacturer	型号/Type	规格/Specification	数量/Number	物料编号/Material number	备注/Remark							
1	Q1	主电源开关/Main Power Switch	SIEMENS	3LD20	16A	1	YE10200300000								
2	Q2	断路器/Circuit Breakers	TECO	BM-63C/3020S	20A	1	YE40302003000								
3	K1	接触器/Contactors	SIEMENS	3RT1607-1AN21	220V 50/60Hz	1	YE00601710000	A							
4	K2	中间继电器/Middle relay	WEIDEMILE	DRM5T0730LT	230V 50/60Hz	1	YE03570700000								
5	F1	热过载继电器/Overload Relays	SIEMENS	3RU6116-1H0	5.5-8A	1	YE01160550000								
6	FU1	熔断器座**/Fuse Base**	CHNT	RTZ8-32	500V 32A	1	YE41032200000								
7		熔断**/Fuse Core**	MRO	---	500V 2A 10x38	2	YE46002000100								
8	A1	可编程控制器/Programmable Logic Controller	SIEMENS	LOGO!24 RC	24 VDC	1	YE81002400000								
9	A2, A3	扩展模块/Extended Module	SIEMENS	LOGO!DM8 24R	24 VDC	2	YE82082400000								
10	U1	直流电源/DC power	MEAN WELL	EPR-35-24	24VDC 1.5A	1	YE71952400100								
11	S1 S2 S3 S4	按钮开关/Knob Switch	ABB	C25S2-10B-10	Ui=300V Ith=5A	4	YE12210100000	B							
12	S5 S6 S7 S8	光电开关/Photoelectricity Switch	FOTEK	----	10...30VDC	4	----	(1) 虫眼漏斗							
13		磁簧开关/Reed Switch	SONON	----	24 VDC	4	----	(1) 真空漏斗							
14	Y1-Y5	电磁阀/Solenoid Valve	FESTO	----	24 VDC	5	----	(1)							
15	Y11-Y14	电磁阀/Solenoid Valve	FESTO	----	24 VDC	4	----	(1)							
16	H1	指示灯/Indicator Light	ABB	CL-520G	24VDC	1	YE83050200100								
17	H2	指示灯/Indicator Light	ABB	CL-520Y	24VDC	1	YE83050200000								
18	H3 H6 H7 H8 H10 H12 H13	指示灯/Indicator Light	SHINI	绿色GR	24 VDC	8	YE83002400200								
19	H5 H8 H11 H14	指示灯/Indicator Light	SHINI	红色RD	24 VDC	4	YE83002400000								
20	H15	蜂鸣器/Buzzer	TEND	PF-35A	60-250VAC 50/60Hz	1	YE84003500000	(2)							
21	H16	警光灯/Alarm Lamp	SHINI	LTE-3051	230VAC 50/60Hz	1	YE83305100200								
22	X1	卡式端子排/Terminal	---	2.5mm <sup>2</sup>	---	6	YE61250040000								
23	X2	接插端子排/Terminal	---	2.5mm <sup>2</sup> PE	---	2	YE61253500000								
24	X2	卡式端子排/Terminal	---	2.5mm <sup>2</sup>	---	10	YE61250040000								
25		接插端子排/Terminal	---	2.5mm <sup>2</sup> PE	---	5	YE61253500000								
版本: VERA 注: (1)表示非电控箱内材料; (2)表示选配件/*表示可能损坏的项目/**表示较可能损坏的项目, 建议备份。															
D		制图	版数	0	标题	SAL-3HP-UG124									
		设计	核		电气元件明细表一										
		校对	准		图号: SAL-3HP-UG124-CE-230V-0-5										
		日期	日期	20150825	比例: 标准										
标记		更改前	更改后	更改人	机器电压: 230V										
		审核	审核		机器频率: 50Hz										
		第 5 张	共 6 张												

表 2-22: 电气组件明细表二(SAL-3HP-UG124 230V)

1	2		3	4	5	6	7	8
序号/NO	符号/Symbol	名称/Name	制造商/Manufacturer	型号/Type	规格/Specification	数量/Number	物料编号/Material number	备注/Remark
26	X10, X11, X12, X13	重载接头/Heavy load joint	SIBAS	HA-004-F(Female)	4P	4	YE6804,1000100	
27		重载接头/Heavy load joint	SIBAS	HA-004-M(Male)	4P	4	YE600004,00200	
28	M	风机/Blower	SHINI	---	3HP 400V 50Hz	1	---	(1)
A								
B								
C								
D								
版本: VERA			注: (1) 表示非电控柜内材料; (2) 表示通配件					
制图			王立斌	版号	0	图号	SA.-3HP-UG124-CE-230V-0-6	比例
设计			王立斌	核准		标准	CE	第 6 张
校对				日期	20150825	机器电压	230V	共 6 张
审核						机器频率	50Hz	
更改前			更改后	更改人	日期			
更改后								
标记								
1	2	3	4	5	6	7	8	

## 2.4 电气元件说明

### 2.4.1 电器元件说明

#### 热过载继电器

机器出厂时，热继电器被设定为手动复位模式，因而系统当出现马达过载故障信息时，请首先排除故障，然后须打开控制箱门，按下热继电器的复位按钮(如果按不下去，请等待 1 分钟左右再将它按下去)，使热继电器恢复工作。

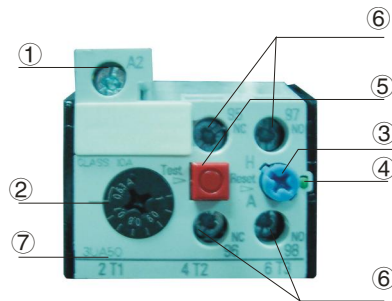


图 2-30: 热过载继电器

热过载继电器说明:

1) 接线端子 A2, (用于将接触器线圈的接线端子 A2 引出)。

2) 整定电流调节盘。

3) 复位按钮(蓝色)。

H: 手动复位

A: 自动复位

4) 脱扣指示(绿色)

当手动复位时，脱扣后指示杆顶出，在自动复位时无脱扣指示。

5) 测试按钮(红色)。

6) 95、96、97、98 为辅助触头接线端子号，95、96 为常闭触头，97、98 为常开触头。

7) 主回路接线端子号，使用时必须与接触器的接线端子号相一致。

## 2.5 选配件

### 2.5.1 储压罐

#### 2.5.1.1 储压罐功能

当输送原料中细小杂质较多，或含有回收料时，主机可选配储压罐自动清洗装置，并在主机机型后加注“A”(适用于 SAL-5HP-UG 及以上机型)



图 2-31: 储压罐

#### 2.5.1.2 储压罐外形尺寸

储压罐: HxD=170x76mm



注意!

请按正确的方法连接气管，气压为 4~6kgf/cm<sup>2</sup>。

### 2.5.2 蜂鸣器

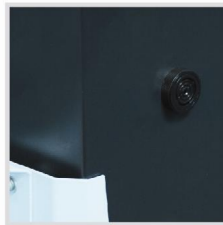


图 2-32: 蜂鸣器

选配蜂鸣器时，机型后加注“B”

### 3. 安装、调试

本系列机型只可用于通风良好的工作环境。



注意!

安装之前, 请仔细阅读此章, 必须按照以下的顺序安装!

填料机的电源连接必须由专业的电工来完成!

#### 3.1 安装空间

机器安装时, 确保充分的安装空间(机器的四周至少预留 1m), 如图所示。

安装在狭窄空间时, 不利於机器的运行及机器的检查和维修。



图 3-1: 安装空间

#### 3.2 电源的连接

确认连接电源是否与要求之规格匹配, 再连接电源线。

机器出厂时一般设为 3 $\Phi$ , 400V, 50Hz 也可根据客户要求特殊订制。



警告!

在连接电源线之前, 请先确认电源开关在关闭状态!



## 4. 使用、操作

### 4.1 控制面板



图 4-1: 控制面板

序号	名称	功能描述	备注与注意事项
1	主电源开关	整机的电源控制。	注意：机器不使用时请将主电源开关打到"OFF"位置。
2	电源指示灯	当接入电源后，打开主电源开关，此灯亮。	注意：电源开启后不要试图拆卸任何单元或触及任一端子，否则可能导致电击。
3	吸料开关	当吸料开关打到"ON"位置时，料斗可吸料。当吸料开关打到"OFF"位置时，料斗无法吸料。	机器设计为配备 4 个吸料站，控制面板上有 4 个吸料开关，分别控制 4 个料斗的吸料。
4	故障指示灯	当料斗连续三次吸不到料时，此灯亮，并使蜂鸣器发出警报声音。此吸料站停止工作。	说明缺料。
5	吸料指示灯	当料斗吸料时，此灯亮。	
6	某吸料站启动指示灯	当吸料开关打到"ON"位置时，此灯亮。	
7	马达过载警报灯	当吸料马达出现过载时，此灯亮，并使蜂鸣器发出警报声音，系统停止工作。	<p>检查马达有无卡死或是轴承损坏的故障，若马达没问题，再检查电控箱内的热过载继电器设定电流是否设置过小。排除上述故障后，等待大约 1 分钟，通过按下热过载继电器的蓝色复位“RESET”按钮来复位热过载继电器，使警报复位。</p> 

## 4.2 操作步骤

- 1) 打开主电源开关，绿色电源指示灯亮；
- 2) 旋转某个吸料站吸料开关至"ON"，此时它的启动指示灯亮，当料斗接收吸料信号时，吸料机开始吸料，此时吸料指示灯亮，系统进入吸料状态；当吸料开关都打开时，系统由吸料站一到吸料站四依次循环动作；
- 3) 当某个吸料站连续三次都检测不到吸到料信号时，系统会有故障报警，此吸料站停止工作。

## 4.3 参数设定

参数是通过 SIEMENS LOGO! 控制器来设定。首先根据要求确定各参数，然后再手动将各参数输入到控制器。打开控制箱面板，进入 LOGO! 参数设定。

## 4.4 参数列表

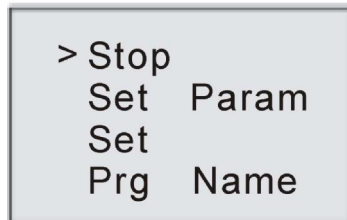
参数块号	参数作用	备注
B1	站 1 吸料时间	根据站 1 料斗容积与吸料距离来设定，出厂为 20S
B2	站 2 吸料时间	根据站 2 料斗容积与吸料距离来设定，出厂为 20S
B3	站 3 吸料时间	根据站 3 料斗容积与吸料距离来设定，出厂为 20S
B4	站 4 吸料时间	根据站 4 料斗容积与吸料距离来设定，出厂为 20S
B5	停机延时时间	吸料马达延时停机的时间，出厂为 60S
B7	站 1 缺料报警次数	吸不到料，记多少次后报警，出厂为 3 次
B8	站 2 缺料报警次数	吸不到料，记多少次后报警，出厂为 3 次
B9	站 3 缺料报警次数	吸不到料，记多少次后报警，出厂为 3 次
B10	站 4 缺料报警次数	吸不到料，记多少次后报警，出厂为 3 次
B45	站 1 截料时间	根据站 1 吸料时间与吸料距离来设定，出厂为 12S
B46	站 2 截料时间	根据站 2 吸料时间与吸料距离来设定，出厂为 12S
B47	站 3 截料时间	根据站 3 吸料时间与吸料距离来设定，出厂为 12S
B48	站 4 截料时间	根据站 4 吸料时间与吸料距离来设定，出厂为 12S

## 4.5 参数输入

SIMENS LOGO! 控制器的初始画面显示的是时钟与日期。



- 1) 按“ESC”键，LOGO! 控制器从运行模式切换到参数赋值模式并显示出参数赋值菜单。



4 个菜单的作用分别是：

**STOP** （停止）

选择这个命令可使控制器停止工作。



**警告！**

请勿选择此项菜单功能，因为它使正在运行的系统会强制性停止工作。

**Set Param** (设置参数)

B1, B2, B3, B4, B5 等参数块的设定通过选择这个命令来输入。

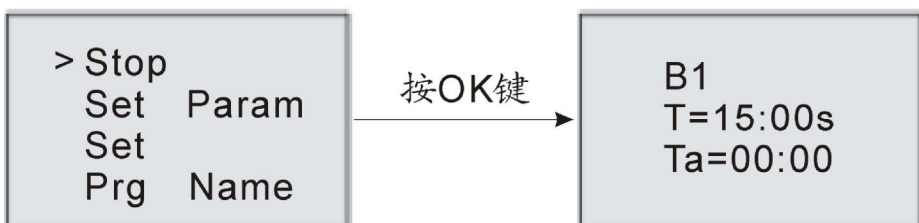
**Set** (设定时间)

通过这个命令来设定 LOGO! 控制器的时间。

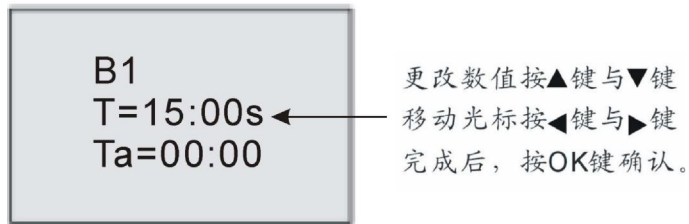
**Prg Name** (程序名称)

这个菜单命令只允许你读取控制器程序的名称。

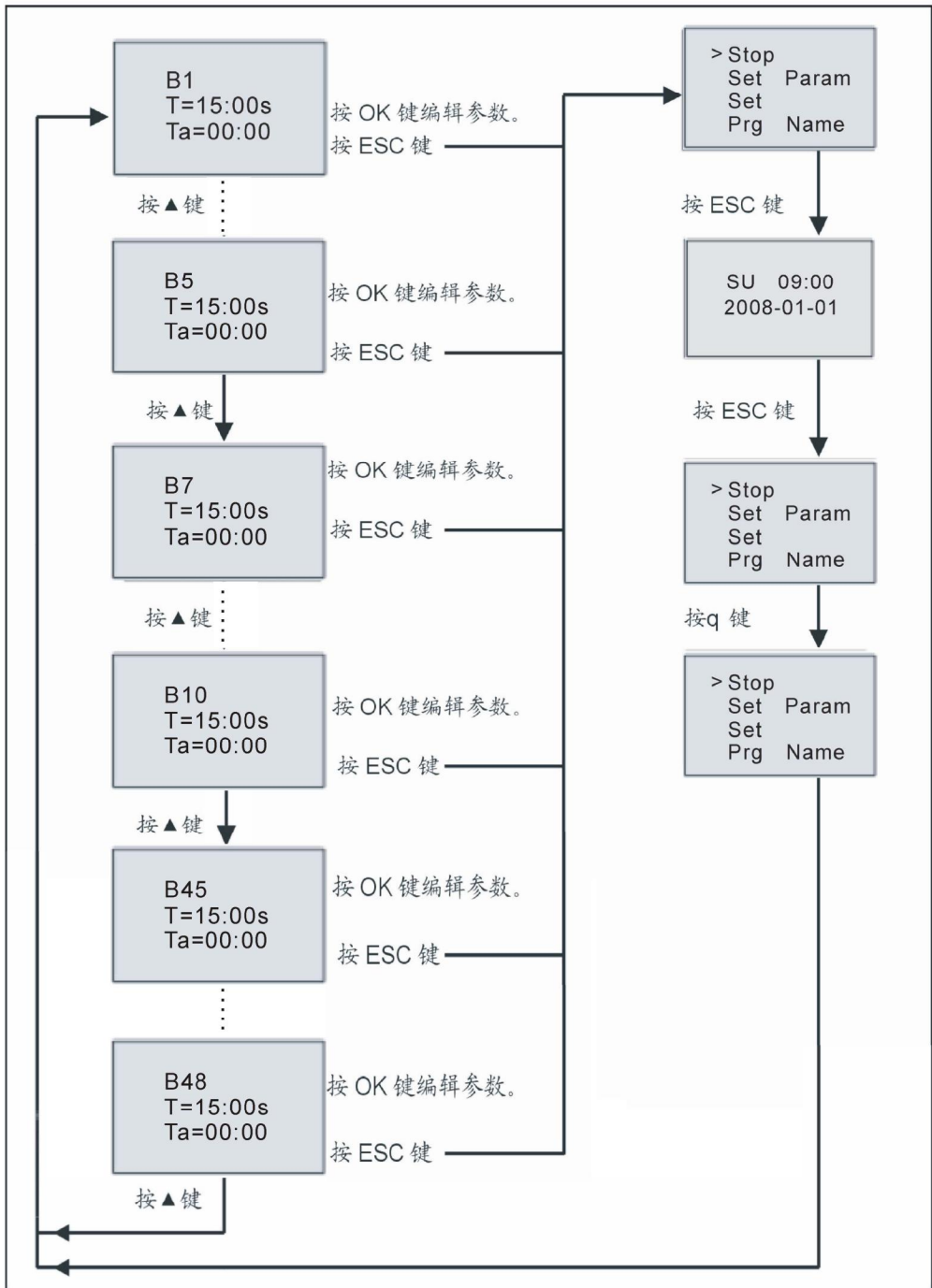
- 2) 通过按▲键或▼键，使“>”光标移到“Set Param”处。



- 3) 按 OK 键确认，LOGO! 显示出第一个参数块 B1。
- 4) 再按 OK 键来确认编辑参数。



- 5) B1 参数块设定好后，按▲键，LOGO! 显示出第二个参数块 B2。按 OK 键更改好参数后，再按▲键，LOGO! 显示出第三个参数块 B3。可按上述方法，可依此设定好 B3, B4...B11 后，按 ESC 键退出参数设定画面。重新回到参数赋值菜单画面。再按 ESC 键回到初始化时钟显示画面。



## 5. 故障排除

故障现象	可能原因	排除方法
电源开关打开后， 电源指示灯不亮。	未接电源。 电源开关损坏。 电源线路故障。 控制电路保险丝烧断。 控制变压器损坏。	接上电源。 更换电源开关。 检查电源线路。 检查线路后，更换保险丝。 更换变压器。
电源开关打开后， 电源指示灯亮。 但 LOGO! 控制器 无显示，系统不 能工作。	线路故障。 LOGO! 控制器损坏。	检查线路。 更换控制器。
系统开关打开后， 系统不进入工作 状态。	线路故障。 LOGO! 在 STOP 状态。 料位开关在有料位置或损坏。	检查线路。 使 LOGO! 处于 START 状态。 清理料或更换料位开关。
缺料很长时间， 吸料机不吸料。	线路故障。 磁簧开关损坏。	检查线路。 更换磁簧开关。
某站吸料三次， 发生故障警报。 (红色指示灯亮)	线路故障。 磁簧开关损坏。 膜片阀损坏。 管道漏器，吸不到料。	检查线路。 更换磁簧开关。 更换膜片阀。 检查补漏。
料已满，风机继 续工作。	磁簧开关处于接通状态。 信号线短路。 接触器机械故障或触点粘合。 LOGO! 故障。	调整或更换。 检修信号线。 修理或更换。 检查更换。
吸料马达不工作。	马达损坏。 接触器损坏。 负载器损坏。 LOGO! 损坏。 线路故障。	检查更换。 检查更换。 检查更换。 检查更换。 检查更换。
料在料管里的 流动性不好	补风量不足或太多	调整欧化吸料盒补风口的位置 避免料管的弯曲的角度偏小

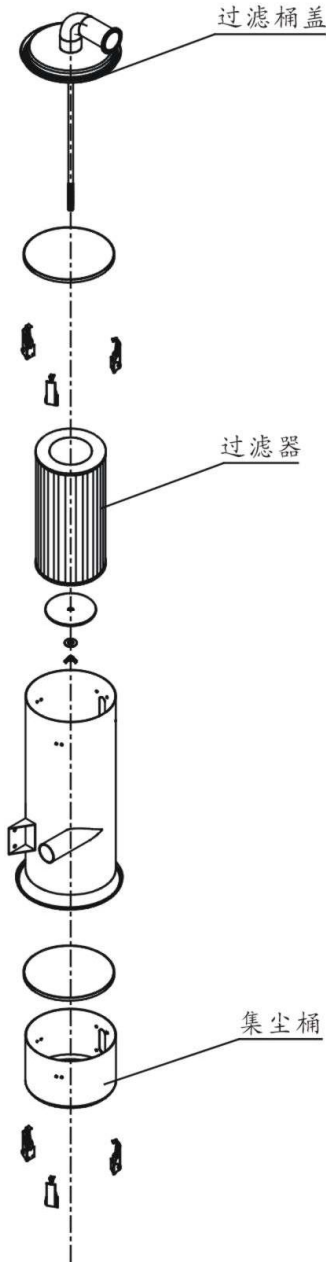
## 6. 维修与保养



注意!

所有的维修必须由专业的人员来完成，以避免造成人身伤害及损坏机器。

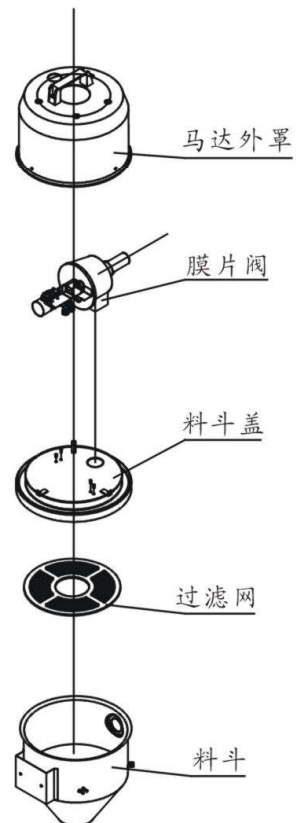
主体、过滤器的检查和集尘桶的清扫



1. 打开过滤桶盖，取出过滤器，采用高压气枪从过滤器里面往外吹掉其上面的灰尘。
2. 过滤器清扫。  
周期：每日
3. 取下集尘桶清扫。  
周期：每日

料斗、过滤网

1. 将料斗上之弹簧扣放松，卸下料斗盖，取出过滤网，消除附着于上面的粉尘。
2. 过滤网清扫。  
周期：每日。



## 6.1 料斗

料斗的清洁：储料斗内皆装有过滤网，请定期检查或发现吸料量减少时，将储料斗上之弹簧扣放松，卸下桶盖，取出过滤网，消除附着於上面的粉尘，使其保持通气良好，增强吸力。

## 6.2 主体

使用中，请定期检查或发现吸料量减少时，取出主体上之过滤器，清除附着于上面的尘粉，使其保持通气良好，增强吸力。

清洁除尘步骤：

- 1) 松开弹簧扣，卸下主体上之过滤器护罩，松开蝶型螺帽，取出过滤器。
- 2) 将过滤器上之积尘清除，保持良好吸力。

使用中，请定期检查或发现吸料量减少时，取出主体上之过滤器，清除附着于上。

## 6.3 磁簧开关、光电开关

磁簧开关

当磁簧开关的指示灯不亮灯时，检查磁簧开关接触性能，若接触不良请调整或更换：

- 1) 松开传感器外盒的固定螺丝。
- 2) 调整传感器插入感器外盒的深度或上下移动位置，指示灯亮灯表示有检测到磁性，拧紧螺丝即可使用。
- 3) 如果用磁铁靠近传感器都没有反应，请检测是否接触不良或损坏。

光电开关

当关电开关的指示灯不亮灯时，检查关电开关接触性能，若接触不良请调整或更换：

- 1) 检查接线是否接触不良。
- 2) 如果已经损坏请更换。

## 6.4 周检

- 1) 检查机器的电源线有没有磨损或其它损坏，如果有坏的马上更换。
- 2) 检查操作面板按键的功能。
- 3) 检查入料口螺丝是否松动，迫紧是否密封。





注意!

检查电源线时, 应该切断主电源。

## 6.5 月检

- 1) 检查料斗盖上弹簧扣是否松动。
- 2) 检查落料板是否变形, 若变形不能密封落料口请更换。
- 3) 检查磁簧开关或光电开关接触性能, 若接触不良请调整或更换。

## 6.6 维修保养记录表

### 6.6.1 机器资料

机器型号 \_\_\_\_\_ 序号 \_\_\_\_\_ 生产日期 \_\_\_\_\_

电压 \_\_\_\_\_  $\Phi$  \_\_\_\_\_ V 频率 \_\_\_\_\_ Hz 总功率 \_\_\_\_\_ kW

### 6.6.2 安装检查

- 检查连接管是否正确
- 检查连接管是否上锁夹紧
- 检查安装底座是否锁紧

电气安装

- 电压检查 \_\_\_\_\_ V \_\_\_\_\_ Hz
- 熔断器规格: 1相 \_\_\_\_\_ A 3相 \_\_\_\_\_ A
- 电源相序检查

### 6.6.3 日检

- 检查主电源开关
- 检查过滤网
- 检查马达工作状态

### 6.6.4 周检

- 检查机器的所有电缆线有无破损
- 检查电气元件接头有无松动
- 检查入料口法兰螺丝有无松动

检查空气过滤器

### 6.6.5 月检

检查料斗盖上弹簧扣是否松动

检查逆止片是否变形

检测磁簧开关性能