

# SIC-W-R2

水冷式冷水机

日期: 2014 年 11 月

版本: Ver.B (中文版)





## 目录

<b>1. 概述</b> .....	<b>13</b>
1.1 编码原则.....	14
1.2 特点.....	14
1.3 机器规格.....	16
1.3.1 SIC-W-R2 系列外形尺寸.....	16
1.3.2 机器规格表.....	18
1.4 安全规则.....	19
1.4.1 安全标识.....	19
1.4.2 标签说明.....	19
1.5 免责声明.....	20
<b>2. 结构特征与工作原理</b> .....	<b>21</b>
2.1 功能描述.....	21
2.1.1 工作原理.....	21
2.2 机器零件图.....	23
2.2.1 机架图(SIC-9W-R2~14W-R2).....	23
2.2.2 机架零件材料明细表(SIC-9W-R2~14W-R2).....	24
2.2.3 水系统图(SIC-9W-R2~14W-R2).....	25
2.2.4 水系统零件材料明细表(SIC-9W-R2~14W-R2).....	26
2.2.5 冷媒系统图(SIC-9W-R2~14W-R2).....	27
2.2.6 冷媒系统零件材料明细表(SIC-9W-R2~14W-R2).....	28
2.2.7 总装图(SIC-9W-R2~14W-R2).....	29
2.2.8 总装图零件材料明细表(SIC-9W-R2~14W-R2).....	30
2.2.9 机架图(SIC-21W-R2~28W-R2).....	31
2.2.10 机架零件材料明细表(SIC-21W-R2~28W-R2).....	32
2.2.11 水系统+冷媒系统图(SIC-21W-R2~28W-R2).....	33
2.2.12 水系统+冷媒系统零件材料明细表(SIC-21W-R2~28W-R2).....	34
2.2.13 总装图(SIC-21W-R2~28W-R2).....	35
2.2.14 总装图零件材料明细表(SIC-21W-R2~28W-R2).....	36
2.2.15 机架图(SIC-33W-R2~42W-R2).....	37
2.2.16 机架零件材料明细表(SIC-33W-R2~42W-R2).....	38
2.2.17 水系统+冷媒系统图(SIC-33W-R2~42W-R2).....	39

2.2.18	水系统+冷媒系统零件材料明细表(SIC-33W-R2~42W-R2) ....	40
2.2.19	总装图(SIC-33W-R2~42W-R2).....	41
2.2.20	总装图零件材料明细表(SIC-33W-R2~42W-R2).....	42
2.2.21	机架图(SIC-56W-R2~84W-R2).....	43
2.2.22	机架零件材料明细表(SIC-56W-R2~84W-R2) .....	44
2.2.23	水系统图(SIC-56W-R2~84W-R2) .....	45
2.2.24	水系统零件材料明细表(SIC-56W-R2~84W-R2).....	46
2.2.25	冷媒系统图(SIC-56W-R2~84W-R2).....	47
2.2.26	冷媒系统零件材料明细表(SIC-56W-R2~84W-R2) .....	48
2.2.27	总装图(SIC-56W-R2~84W-R2).....	49
2.2.28	总装图零件材料明细表(SIC-56W-R2~84W-R2).....	50
2.2.29	机架图(SIC-112W-R2).....	51
2.2.30	机架零件材料明细表(SIC-112W-R2) .....	52
2.2.31	机架图 1(SIC-112W-R2).....	53
2.2.32	机架 1 零件材料明细表(SIC-112W-R2).....	54
2.2.33	机架图 2(SIC-112W-R2).....	55
2.2.34	机架 2 零件材料明细表(SIC-112W-R2).....	56
2.2.35	机架图 3(SIC-112W-R2) .....	57
2.2.36	机架 3 零件材料明细表(SIC-112W-R2).....	58
2.2.37	水系统图(SIC-112W-R2) .....	59
2.2.38	水系统零件材料明细表(SIC-112W-R2).....	60
2.2.39	冷媒系统图(SIC-112W-R2).....	61
2.2.40	冷媒系统零件材料明细表(SIC-112W-R2) .....	62
2.2.41	总装图(SIC-112W-R2).....	63
2.2.42	总装图零件材料明细表(SIC-112W-R2).....	64
2.2.43	机架图(SIC-126W-R2).....	65
2.2.44	机架零件材料明细表(SIC-126W-R2) .....	66
2.2.45	水系统图(SIC-126W-R2) .....	67
2.2.46	水系统零件材料明细表(SIC-126W-R2).....	68
2.2.47	冷媒系统图(SIC-126W-R2).....	69
2.2.48	冷媒系统零件材料明细表(SIC-126W-R2) .....	70
2.2.49	总装图(SIC-126W-R2).....	71
2.2.50	总装图零件材料明细表(SIC-126W-R2).....	72
2.2.51	机架图(SIC-132W-R2).....	73



2.2.52	机架零件材料明细表(SIC-132W-R2)	74
2.2.53	水系统图(SIC-132W-R2)	75
2.2.54	水系统零件材料明细表(SIC-132W-R2)	76
2.2.55	冷媒系统图(SIC-132W-R2)	77
2.2.56	冷媒系统零件材料明细表(SIC-132W-R2)	78
2.2.57	总装图(SIC-132W-R2)	79
2.2.58	总装图零件材料明细表(SIC-132W-R2)	80
2.2.59	主要零件及功能	81
2.3	电路图	86
2.3.1	泵浦接触器及热过载继电器选型对照表	86
2.3.2	主电路图(SIC-9W-R2)	87
2.3.3	控制电路图(SIC-9W-R2)	88
2.3.4	电气元件布置图(SIC-9W-R2)	89
2.3.5	电气组件明细表(SIC-9W-R2)	90
2.3.6	主电路图(SIC-14W-R2)	91
2.3.7	控制电路图(SIC-14W-R2)	92
2.3.8	电气元件布置图(SIC-14W-R2)	93
2.3.9	电气组件明细表(SIC-14W-R2)	94
2.3.10	主电路图(SIC-21W-R2)	95
2.3.11	控制电路图(SIC-21W-R2)	96
2.3.12	电气元件布置图(SIC-21W-R2)	97
2.3.13	电气组件明细表(SIC-21W-R2)	98
2.3.14	主电路图(SIC-28W-R2)	99
2.3.15	控制电路图(SIC-28W-R2)	100
2.3.16	电气元件布置图(SIC-28W-R2)	101
2.3.17	电气组件明细表(SIC-28W-R2)	102
2.3.18	主电路图(SIC-33W-R2)	103
2.3.19	控制电路图(SIC-33W-R2)	104
2.3.20	电气元件布置图(SIC-33W-R2)	105
2.3.21	电气组件明细表(SIC-33W-R2)	106
2.3.22	主电路图(SIC-42W-R2)	107
2.3.23	控制电路图(SIC-42W-R2)	108
2.3.24	电气元件布置图(SIC-42W-R2)	109
2.3.25	电气组件明细表(SIC-42W-R2)	110

2.3.26	主电路图(SIC-56W-R2) .....	111
2.3.27	控制电路图(SIC-56W-R2).....	112
2.3.28	电气元件布置图(SIC-56W-R2).....	113
2.3.29	电气组件明细表(SIC-56W-R2).....	114
2.3.30	主电路图(SIC-66W-R2) .....	115
2.3.31	控制电路图(SIC-66W-R2).....	116
2.3.32	电气元件布置图(SIC-66W-R2).....	117
2.3.33	电气组件明细表(SIC-66W-R2).....	118
2.3.34	主电路图(SIC-112W-R2) .....	119
2.3.35	控制电路图(SIC-112W-R2).....	120
2.3.36	电气元件布置图(SIC-112W-R2).....	122
2.3.37	电气组件明细表(SIC-112W-R2).....	124
2.3.38	主电路图(SIC-126W-R2) .....	125
2.3.39	控制电路图(SIC-126W-R2).....	126
2.3.40	电气元件布置图(SIC-126W-R2).....	128
2.3.41	电气组件明细表(SIC-126W-R2).....	130
2.3.42	主电路图(SIC-132W-R2) .....	131
2.3.43	控制电路图(SIC-132W-R2).....	132
2.3.44	电气元件布置图(SIC-132W-R2).....	134
2.3.45	电气组件明细表(SIC-132W-R2).....	136
2.4	主要电气元件说明 .....	137
2.4.1	热过载继电器 .....	137
<b>3.</b>	<b>安装、调试 .....</b>	<b>138</b>
3.1	安装注意事项.....	138
3.2	安装示意图 .....	139
3.3	电路连接.....	139
<b>4.</b>	<b>使用、操作 .....</b>	<b>140</b>
4.1	操作面板介绍.....	140
4.2	开机步骤.....	142
4.3	关机步骤.....	143
4.4	温控表 .....	144
4.4.1	温度设置方法 .....	144
4.4.2	出厂参数设定表.....	144
4.4.3	参数设定方法 .....	145

4.4.4	代码意义 .....	145
4.5	冷凝器和蒸发器的清洗步骤 .....	145
4.5.1	壳管式冷凝器清洗 .....	145
4.5.2	壳管式蒸发器清洗 .....	146
<b>5.</b>	<b>故障排除 .....</b>	<b>147</b>
<b>6.</b>	<b>维修与保养 .....</b>	<b>149</b>
6.1	填充冷媒 .....	151
6.2	组件的维护 .....	152
6.2.1	冷凝器 .....	152
6.2.2	蒸发器 .....	153
6.3	维修保养记录表 .....	154
6.3.1	机器资料 .....	154
6.3.2	安装检查 .....	154
6.3.3	日检 .....	154
6.3.4	周检 .....	154
6.3.5	月检 .....	154
6.3.6	三月检 .....	154
6.3.7	半年检 .....	155
6.3.8	年检 .....	155
6.3.9	三年检 .....	155

### 表格索引

表 1-1:	外形尺寸规格表 .....	16
表 1-2:	机器规格表 .....	18
表 2-1:	机架零件材料明细表(SIC-9W-R2~14W-R2) .....	24
表 2-2:	水系统零件材料明细表(SIC-9W-R2~14W-R2) .....	26
表 2-3:	冷媒系统零件材料明细表(SIC-9W-R2~14W-R2) .....	28
表 2-4:	总装图零件材料明细表(SIC-9W-R2~14W-R2) .....	30
表 2-5:	机架零件材料明细表(SIC-21W-R2~28W-R2) .....	32
表 2-6:	水系统+冷媒系统零件材料明细表(SIC-21W-R2~28W-R2) .....	34
表 2-7:	总装图零件材料明细表(SIC-21W-R2~28W-R2) .....	36
表 2-8:	机架零件材料明细表(SIC-33W-R2~42W-R2) .....	38
表 2-9:	水系统+冷媒系零件材料明细表(SIC-33W-R2~42W-R2) .....	40

表 2-10: 总装图零件材料明细表(SIC-33W-R2~42W-R2).....	42
表 2-11: 机架零件材料明细表(SIC-56W-R2~84W-R2).....	44
表 2-12: 水系统零件材料明细表(SIC-56W-R2~84W-R2).....	46
表 2-13: 冷媒系统零件材料明细表(SIC-56W-R2~84W-R2).....	48
表 2-14: 总装图零件材料明细表(SIC-56W-R2~84W-R2).....	50
表 2-15: 机架零件材料明细表(SIC-112W-R2).....	52
表 2-16: 机架 1 零件材料明细表(SIC-112W-R2).....	54
表 2-17: 机架 2 零件材料明细表(SIC-112W-R2).....	56
表 2-18: 机架 3 零件材料明细表(SIC-112W-R2).....	58
表 2-19: 水系统零件材料明细表(SIC-112W-R2).....	60
表 2-20: 冷媒系统零件材料明细表(SIC-112W-R2).....	62
表 2-21: 总装图零件材料明细表(SIC-112W-R2).....	64
表 2-22: 机架零件材料明细表(SIC-126W-R2).....	66
表 2-23: 水系统零件材料明细表(SIC-126W-R2).....	68
表 2-24: 冷媒系统零件材料明细表(SIC-126W-R2).....	70
表 2-25: 总装图零件材料明细表(SIC-126W-R2).....	72
表 2-26: 机架零件材料明细表(SIC-132W-R2).....	74
表 2-27: 水系统零件材料明细表(SIC-132W-R2).....	76
表 2-28: 冷媒系统零件材料明细表(SIC-132W-R2).....	78
表 2-29: 总装图零件材料明细表(SIC-132W-R2).....	80
表 2-30: 泵浦接触器及热过载继电器选型对照表(低压).....	86
表 2-31: 泵浦接触器及热过载继电器选型对照表(中压).....	86
表 2-32: 泵浦接触器及热过载继电器选型对照表(高压).....	86
表 2-33: 材料明细表(SIC-9W-R2).....	90
表 2-34: 材料明细表(SIC-14W-R2).....	94
表 2-35: 材料明细表(SIC-21W-R2).....	98
表 2-36: 材料明细表(SIC-28W-R2).....	102
表 2-37: 材料明细表(SIC-33W-R2).....	106
表 2-38: 材料明细表(SIC-42W-R2).....	110
表 2-39: 材料明细表(SIC-56W-R2).....	114
表 2-40: 材料明细表(SIC-66W-R2).....	118
表 2-41: 材料明细表(SIC-112W-R2).....	124
表 2-42: 材料明细表(SIC-126W-R2).....	130
表 2-43: 材料明细表(SIC-132W-R2).....	136

## 图片索引

图 1-1: 外形尺寸图.....	16
图 2-1: 工作原理图.....	21
图 2-2: 机架图(SIC-9W-R2~14W-R2).....	23
图 2-3: 水系统图(SIC-9W-R2~14W-R2).....	25
图 2-4: 冷媒系统图(SIC-9W-R2~14W-R2).....	27
图 2-5: 总装图(SIC-9W-R2~14W-R2).....	29
图 2-6: 机架图(SIC-21W-R2~28W-R2).....	31
图 2-7: 水系统+冷媒系统图(SIC-21W-R2~28W-R2).....	33
图 2-8: 总装图(SIC-21W-R2~28W-R2).....	35
图 2-9: 机架图(SIC-33W-R2~42W-R2).....	37
图 2-10: 水系统+冷媒系统图(SIC-33W-R2~42W-R2).....	39
图 2-11: 总装图(SIC-33W-R2~42W-R2).....	41
图 2-12: 机架图(SIC-56W-R2~84W-R2).....	43
图 2-13: 水系统图(SIC-56W-R2~84W-R2).....	45
图 2-14: 冷媒系统图(SIC-56W-R2~84W-R2).....	47
图 2-15: 总装图(SIC-56W-R2~84W-R2).....	49
图 2-16: 机架图(SIC-112W-R2).....	51
图 2-17: 机架图 1(SIC-112W-R2).....	53
图 2-18: 机架图 2(SIC-112W-R2).....	55
图 2-19: 机架图 3(SIC-112W-R2).....	57
图 2-20: 水系统图(SIC-112W-R2).....	59
图 2-21: 冷媒系统图(SIC-112W-R2).....	61
图 2-22: 总装图(SIC-112W-R2).....	63
图 2-23: 机架图(SIC-126W-R2).....	65
图 2-24: 水系统图(SIC-126W-R2).....	67
图 2-25: 冷媒系统图(SIC-126W-R2).....	69
图 2-26: 总装图(SIC-126W-R2).....	71
图 2-27: 机架图(SIC-132W-R2).....	73
图 2-28: 水系统图(SIC-132W-R2).....	75
图 2-29: 冷媒系统图(SIC-132W-R2).....	77
图 2-30: 总装图(SIC-132W-R2).....	79

图 2-31: 压缩机.....	81
图 2-32: 冷凝器.....	81
图 2-33: 干燥过滤器.....	81
图 2-34: 热力膨胀阀.....	82
图 2-35: 蒸发器.....	82
图 2-36: 高、低压力控制器.....	83
图 2-37: 视液镜.....	83
图 2-38: 液管电磁阀.....	83
图 2-39: 热气旁通阀.....	84
图 2-40: 流量开关.....	84
图 2-41: 电路图(SIC-9W-R2).....	87
图 2-42: 控制电路图(SIC-9W-R2).....	88
图 2-43: 电气元件布置图(SIC-9W-R2).....	89
图 2-44: 电路图(SIC-14W-R2).....	91
图 2-45: 控制电路图(SIC-14W-R2).....	92
图 2-46: 电气元件布置图(SIC-14W-R2).....	93
图 2-47: 电路图(SIC-21W-R2).....	95
图 2-48: 控制电路图(SIC-21W-R2).....	96
图 2-49: 电气元件布置图(SIC-21W-R2).....	97
图 2-50: 电路图(SIC-28W-R2).....	99
图 2-51: 控制电路图(SIC-28W-R2).....	100
图 2-52: 电气元件布置图(SIC-28W-R2).....	101
图 2-53: 电路图(SIC-33W-R2).....	103
图 2-54: 控制电路图(SIC-33W-R2).....	104
图 2-55: 电气元件布置图(SIC-33W-R2).....	105
图 2-56: 电路图(SIC-42W-R2).....	107
图 2-57: 控制电路图(SIC-42W-R2).....	108
图 2-58: 电气元件布置图(SIC-42W-R2).....	109
图 2-59: 电路图(SIC-56W-R2).....	111
图 2-60: 控制电路图(SIC-56W-R2).....	112
图 2-61: 电气元件布置图(SIC-56W-R2).....	113
图 2-62: 电路图(SIC-66W-R2).....	115
图 2-63: 控制电路图(SIC-66W-R2).....	116
图 2-64: 电气元件布置图(SIC-66W-R2).....	117

图 2-65: 电路图(SIC-112W-R2) .....	119
图 2-66: 控制电路图 1(SIC-112W-R2) .....	120
图 2-67: 控制电路图 1(SIC-112W-R2) .....	121
图 2-68: 电气元件布置图 1(SIC-112W-R2) .....	122
图 2-69: 电气元件布置图 2(SIC-112W-R2) .....	123
图 2-70: 电路图(SIC-126W-R2) .....	125
图 2-71: 控制电路图 1(SIC-126W-R2) .....	126
图 2-72: 控制电路图 1(SIC-126W-R2) .....	127
图 2-73: 电气元件布置图 1(SIC-126W-R2) .....	128
图 2-74: 电气元件布置图 2(SIC-126W-R2) .....	129
图 2-75: 电路图(SIC-132W-R2) .....	131
图 2-76: 控制电路图 1(SIC-132W-R2) .....	132
图 2-77: 控制电路图 1(SIC-132W-R2) .....	133
图 2-78: 电气元件布置图 1(SIC-132W-R2) .....	134
图 2-79: 电气元件布置图 2(SIC-132W-R2) .....	135
图 2-80: 热过载继电器 .....	137
图 3-1: 机器安装位置图 .....	139
图 4-1: 操作面板图 .....	140
图 4-2: 开机步骤一 .....	142
图 4-3: 温控器 .....	144
图 6-1: 填充冷媒一 .....	151
图 6-2: 填充冷媒二 .....	152
图 6-3: 排水口 .....	153





## 1. 概述



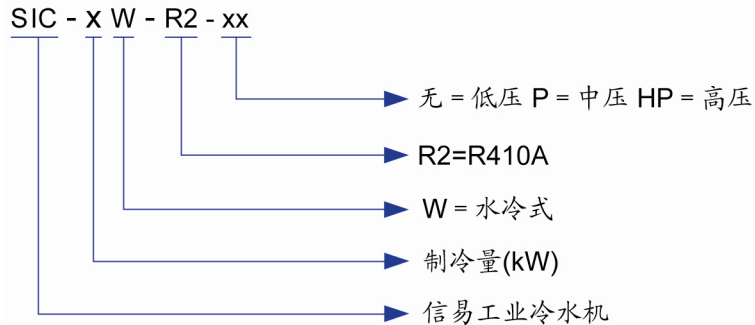
安装和使用本机前应仔细阅读使用说明书，以免造成人身事故或机器损坏。

SIC-W-R2 系列水冷式冷水机采用单级蒸汽压缩回路，并具有压缩机过载保护、泵浦过载保护、逆相缺相警示、防止结冰保护、高低压压力控制器保护等装置，机器性能稳定，寿命长。可快速降温，温控稳定，满足客户要求。此系列产品主要应用冷热交换的原理进行工作。适用于现代工业中的冷却领域，且不受环境温度的影响，是不可或缺的配置设备。



机型：SIC-28W-R2

## 1.1 编码原则



## 1.2 特点

### 1) 标准配置

- 冷却温度范围 7~25℃;
- 采用不锈钢保温水箱;
- 防结冰保护装置;
- 采用 R410A 环保冷媒, 制冷效果好;
- 制冷系统采用高、低压力控制器保护;
- 压缩机及泵浦均有超载保护;
- 采用意大利原装精密温控器, 显示精度  $\pm 0.1^{\circ}\text{C}$ ;
- 采用品牌压缩机, 噪音低、能效高、寿命长;
- 低压泵浦为标准配备;
- 采用壳管式冷凝器, 导热快, 散热效果佳。

### 2) 选购装置

- 可选购中压或高压泵浦, 满足同送水压力需求;
- 可选购水箱液位镜, 观察水箱水位是否在正常范围;
- 可选购流量开关, 检测冷冻水流量是否充足;
- 选购热气旁通阀时控温精度可达  $\pm 1$  ;
- 可选购液管电磁阀, 停机后立即切断冷媒供应, 有效防止停机后蒸发器内结冰;
- 可选购视液镜, 判断冷媒填充是否适当, 确定冷媒的品质及含水率的高低;
- 可选购 1/2" 的 4 进 4 出水流分布器(仅适用于 SIC-9W-R2 及 SIC-14W-R2)。

所有的机器维修工作应由专业的维修人员来完成,该说明书适用于现场操作者及维修人员使用,第6章直接针对维修人员,其它章节适于操作者。

为了避免对机器的损害和对人的伤害,非经信易公司授权,任何人不得对机器的内部作任何修改,否则本公司将不履行承诺。

我公司具有良好的售后服务,在您使用过程中,如有问题需解决,请与我公司或经销商联系。

总公司及台北厂:

Tel: (886) 2 2680 9119

中国服务热线:

Tel: 800 999 3222

## 1.3 机器规格

### 1.3.1 SIC-W-R2 系列外形尺寸

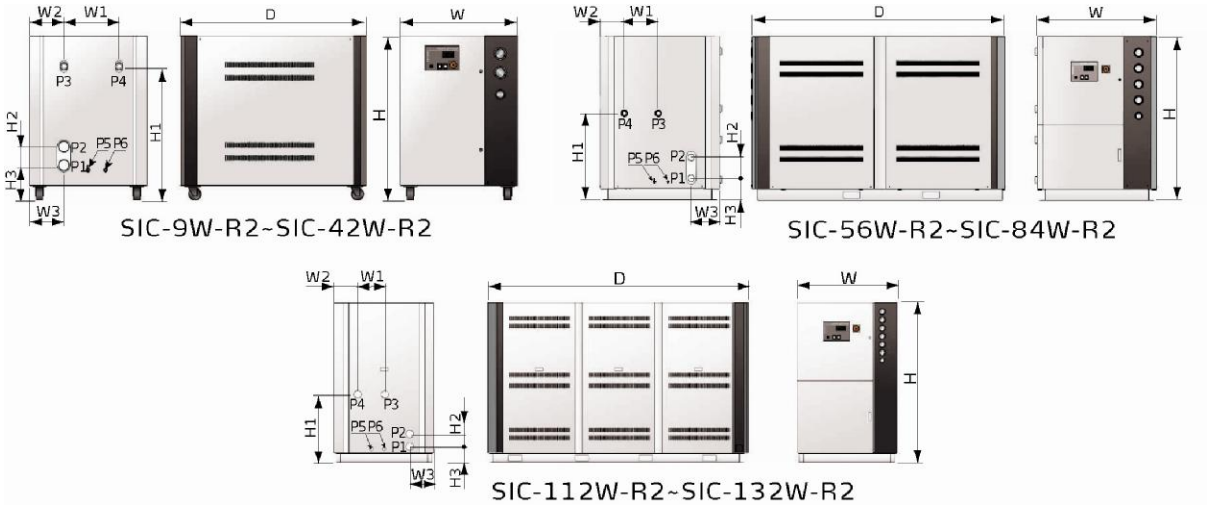


图 1-1: 外形尺寸图

表 1-1: 外形尺寸规格表

机型	H (mm)	H1 (mm)	H2 (mm)	H3 (mm)	W (mm)	W1 (mm)	W2 (mm)	W3 (mm)	D (mm)
SIC-9W-R2	970	790	91	207	605	273	164	164	1080
SIC-14W-R2	970	790	91	207	605	273	164	164	1080
SIC-21W-R2	1050	910	140	225	830	370	230	230	1200
SIC-28W-R2	1050	910	140	225	830	370	230	230	1200
SIC-33W-R2	1200	1078	140	308	865	459	202	162	1470
SIC-42W-R2	1200	1078	140	308	865	459	202	162	1470
SIC-56W-R2	1450	765	200	190	1055	300	295	205	2235
SIC-66W-R2	1450	765	200	190	1055	300	295	205	2235
SIC-84W-R2	1450	765	200	200	1055	300	215	205	2235
SIC-112W-R2	1760	750	140	190	1100	300	260	267	2870
SIC-126W-R2	1760	490	140	190	1100	300	230	250	3052
SIC-132W-R2	1760	520	140	190	1100	205	325	505	3285

机型	P1 冷却水入口 (inch)	P2 冷却水出口 (inch)	P3 冷冻水入口 (inch)	P4 冷冻水出口 (inch)	P5 水箱排水口 (inch)	P6 水箱溢流口 (inch)	净重(kg)
SIC-9W-R2	1 <sup>1</sup> / <sub>2</sub>	1 <sup>1</sup> / <sub>2</sub>	1	1	1/2	1/2	210
SIC-14W-R2	1 <sup>1</sup> / <sub>2</sub>	1 <sup>1</sup> / <sub>2</sub>	1	1	1/2	1/2	240
SIC-21W-R2	1 <sup>1</sup> / <sub>2</sub>	1 <sup>1</sup> / <sub>2</sub>	1 <sup>1</sup> / <sub>2</sub>	1 <sup>1</sup> / <sub>2</sub>	1/2	1/2	330
SIC-28W-R2	2	2	1 <sup>1</sup> / <sub>2</sub>	1 <sup>1</sup> / <sub>2</sub>	1/2	1/2	340
SIC-33W-R2	2	2	2	2	1/2	1/2	430
SIC-42W-R2	2	2	2	2	1/2	1/2	495
SIC-56W-R2	2 <sup>1</sup> / <sub>2</sub>	2 <sup>1</sup> / <sub>2</sub>	2	2	1/2	1/2	750
SIC-66W-R2	2 <sup>1</sup> / <sub>2</sub>	2 <sup>1</sup> / <sub>2</sub>	2	2	1/2	1/2	760
SIC-84W-R2	2 <sup>1</sup> / <sub>2</sub>	2 <sup>1</sup> / <sub>2</sub>	2 <sup>1</sup> / <sub>2</sub>	2 <sup>1</sup> / <sub>2</sub>	1/2	1/2	800
SIC-112W-R2	2 <sup>1</sup> / <sub>2</sub>	2 <sup>1</sup> / <sub>2</sub>	2 <sup>1</sup> / <sub>2</sub>	2 <sup>1</sup> / <sub>2</sub>	1/2	1/2	1200
SIC-126W-R2	2 <sup>1</sup> / <sub>2</sub>	2 <sup>1</sup> / <sub>2</sub>	2 <sup>1</sup> / <sub>2</sub>	2 <sup>1</sup> / <sub>2</sub>	1	1	1450
SIC-132W-R2	2×2 <sup>1</sup> / <sub>2</sub>	2×2 <sup>1</sup> / <sub>2</sub>	2 <sup>1</sup> / <sub>2</sub>	2 <sup>1</sup> / <sub>2</sub>	1	1	1750

### 1.3.2 机器规格表

表 1-2: 机器规格表

项目/参数		型号 SIC-	9W- R2	14W- R2	21W- R2	28W- R2	33W- R2	42W- R2	56W- R2	66W- R2	84W- R2	112W- R2	126W-R 2	132W-R2
制冷量 <sup>1)</sup>	kW		9	14	21	28	33	42	56	66	84	112	126	132
制冷量 <sup>2)</sup>	kW		12.5	18.5	33	37	43	55	74	87	110	148	166	174
压缩机	输出功率	kW	2.5	3.55	5.5	7.35	8.35	10.5	14.7	16.7	21	28.35	31.5	33.4
制冷剂	填充量(kg)		2.5	3.6	5.1	5.4	8	8.7	5.4×2	7.4×2	6.6×2	8.6×2+5.7	6.5×3	6.5×4
	控制方式	热力膨胀阀												
	种类	R410A												
蒸发器	类型	壳管式												
冷凝器	类型	壳管式												
	进/出水管 (inch)	1½			2				2½				2×2½	
	冷却水流量 (L/min)	56	65	90	100	130	160	220	270	330	480	500	600	
水箱容量度(L)		40		70		80		200			400			
水泵 <sup>2)</sup> (50Hz)	功率(kW)	0.75 / 0.75 / 1.1		1.1 / 1.1 / 1.1		1.1 / 1.5 / 2.2		2.2 / 1.8 / 2.4		2.2 / 3.0 / 4.0		2.2 / 4.0 / 5.5		
	工作流量 (L/min)	40		80		120		190		320		378		
	工作压力 (kg/cm <sup>2</sup> )	2.5 / 3.5 / 4.4		2.5 / 3.3 / 4.1		2.2 / 3.5 / 4.4		2.2 / 3.1 / 4.4		2.3 / 3.0 / 4.0		2.2 / 3.2 / 4.3		
总功率(kW)		3.25	4.3	6.61	8.45	9.45	11.6	16.9	18.9	23.2	30.55	32.7	35.6	
配管 口径 (inch)	冷冻水出口 (inch)	1		1½		2				2½				
	冷冻水入口 (inch)	1		1½		2				2½				
	水箱排水口 (inch)	1/2								1				
	水箱溢流口 (inch)	1/2								1				
保护 装置	压缩机	过载继电器												
	泵浦	过载继电器												
	冷冻回路	高低压力控制器 / 防冻开关												
	水回路	流量开关(选配) / 水箱水位开关(选配) / 旁通阀												
运转噪音 dB(A)		69	70.5	70.4	72.5	71.4	74	75.5	73.3	78.5	81.4	79.6	86.5	
电压(V)		3Φ, 400VAC, 50Hz												
单位换算		1 kW = 860 kcal/hr    1 RT = 3024 kcal/hr    10000 Btu/hr = 2520 kcal/hr												

注: 1) 制冷能力<sup>1)</sup>是依据冷冻水流量 0.172m<sup>3</sup>/(h·kW)、冷冻水出口温度 7、冷却水入口温度 30, 流量 0.215m<sup>3</sup>/(h·kW)时测得; 产品规格若有变更, 恕不另通知。

2) 制冷能力<sup>2)</sup>是依据冷冻水流量 0.172m<sup>3</sup>/(h·kW)、冷冻水出口温度 20、冷却水入口温度 30, 流量 0.215m<sup>3</sup>/(h·kW)时测得;

3) 低压泵浦为内销及外销东南亚标配, 客户可依需求换装中压泵浦(用 P 表示, 例如: SIC-9W-R2-P), 也可换装高压泵浦(用 HP 表示, 例如: SIC-9W-R2-HP), 具体参数依次如上所示;

4) 总功率包括泵浦功率;

5) 机器电压可按客户要求特殊订购。

## 1.4 安全规则

依照本说明书上的安全规则，避免造成人身伤害及机器损坏。

### 1.4.1 安全标识



**注意!**

电器安装应由专业的电工来完成。

在机器维修保养时必须关闭主开关及控制开关。



**警告!**

高压危险!

此标志贴在电控箱外壳上!



**警告!**

小心!

此标志表示在该处应多加小心!



**注意!**

天气过冷时停机，需将机器内部积水排空，以免管路冻结!

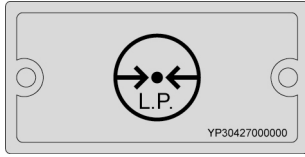


**注意!**

电控箱内所有安装电气元件的螺丝全部锁紧，无需定期检查!

### 1.4.2 标签说明

	<p>泵浦压力表：显示冷冻水系统实际压力。</p>
	<p>高压表：显示冷媒系统高压侧压力。</p>



低压表：显示冷媒系统低压侧压力。

## 1.5 免责声明

以下声明阐述了信易(包括其雇员、代理商、分销商)对任何购买或使用信易相关产品，包括选购件的购买者或用户所负责任之排除或限制。信易对以下原因导致的任何损失、费用、开支、索赔或损害，不负责任。

1. 在使用本产品之前，不仔细阅读或不遵从产品说明书，从而导致粗心或错误地安装、使用、保养等。
2. 超出合理控制的行为、事件或事故，包括但不限于人为恶意或故意破坏、损坏，或异常电压、不可抗力、暴乱、火灾、洪水、暴风雨、地震等自然灾害而产生或导致的产品无法正常运行。
3. 非本公司认可的维修人员对设备所进行的增加、修改、拆卸、运输或修理。
4. 使用非信易指定的消耗品或油品。

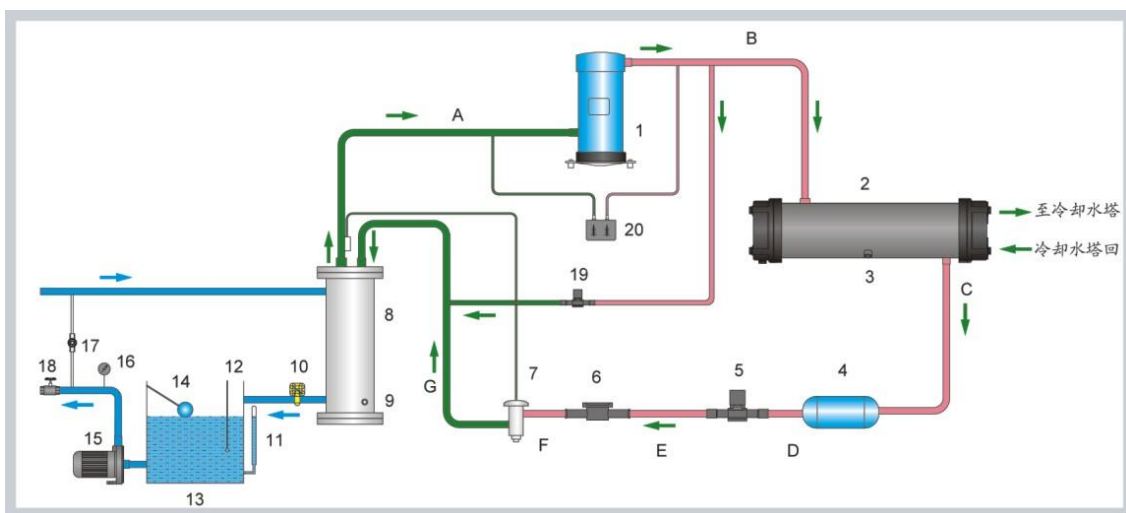


## 2. 结构特征与工作原理

### 2.1 功能描述

SIC-W-R2 水冷式冷水机主要由压缩机、冷凝器、热力膨胀阀和蒸发器四大部分组成，采用单级蒸气压缩制冷系统，利用制冷剂的气液相互转换，吸收和释放热量的原理，达到制冷的效果。

#### 2.1.1 工作原理



- |              |                |               |           |
|--------------|----------------|---------------|-----------|
| 1. 压缩机       | 2. 壳管式冷凝器      | 3. 易熔塞        | 4. 干燥过滤器  |
| 5. 液管电磁阀(选配) | 6. 视液镜(选配)     | 7. 膨胀阀        | 8. 蒸发器    |
| 9. 防冻开关      | 10. 流量开关(选配)   | 11. 水箱液位镜(选配) | 12. 温度感应器 |
| 13. 水箱       | 14. 浮球开关       | 15. 泵浦        | 16. 水压表   |
| 17. 旁通阀      | 18. 闸阀(中高压泵浦用) | 19. 热气旁通阀(选配) | 20. 压力控制器 |

图 2-1: 工作原理图

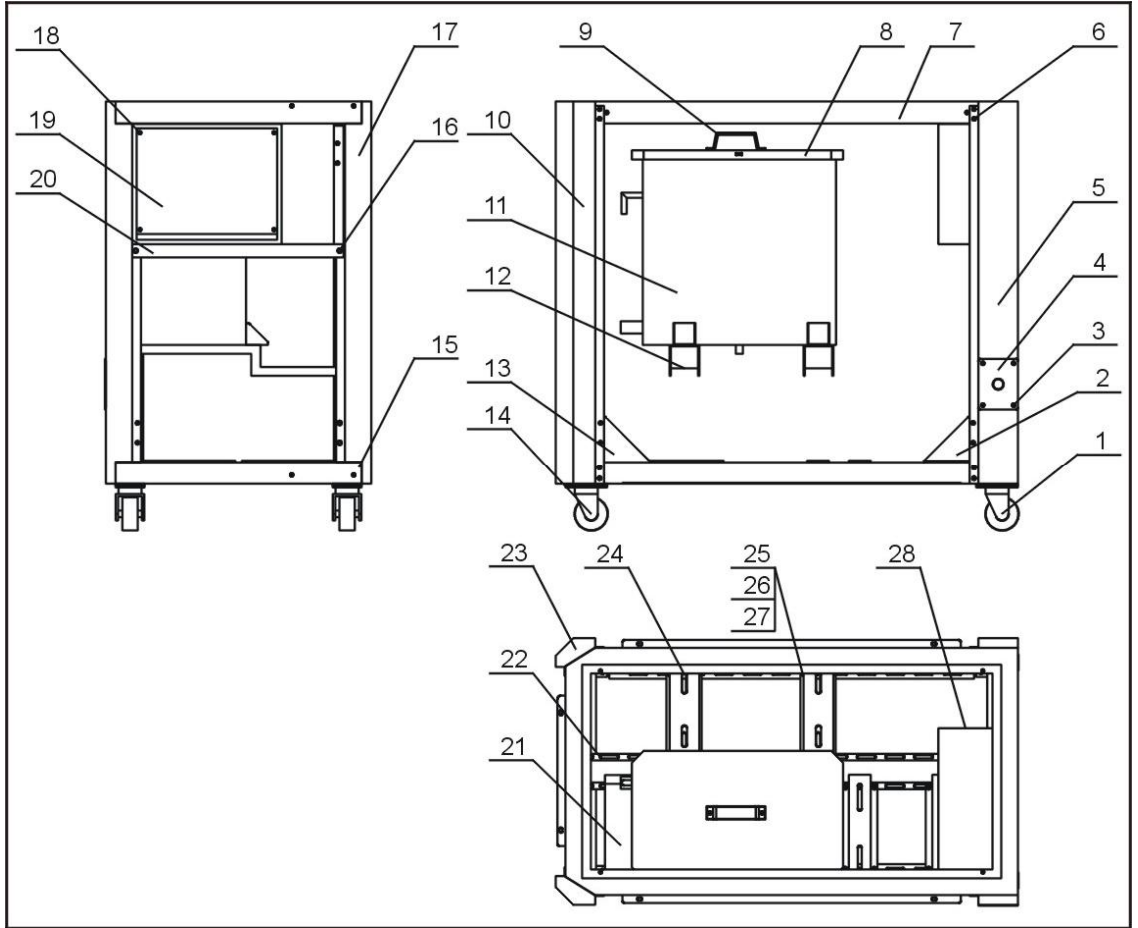
SIC-W-R2 系列冷水机开机后，压缩机 1 开始工作，制冷剂在压缩机的压缩作用下变成高温高压气体，往 BC 方向循环，进入冷凝器 2 与冷却水发生热交换，由气态变为液态，同时热量被冷却水带走，C-D-E-F 过程，从冷凝器中出来的液体制冷剂经过干燥过滤器 4，干燥、过滤杂质后通过液管电磁阀 5、视液镜 6 后到达膨胀阀 7，F-G 过程中，高压液体制冷剂通过热力膨胀阀节流降压后，温度降低，

G-A 过程中，低温低压的制冷剂经过蒸发器 8 与冷冻水发生热交换，冷却冷冻水到设定温度；经蒸发器后出来的低温气体制冷剂回到压缩机，如此循环。

热气旁通功能：当冷冻水温度达到设定温度时，压缩机继续工作，当温度下降到热气旁通阀的设定温度点，热气旁通阀开启，压缩后的高温高压制冷剂有一部份通过热气旁通阀直接到达蒸发器，中和部份机器制冷量后回到压缩机(不经过冷凝器)，制冷系统通过热气旁通阀的方式达到负载与冷量的平衡，这样可以让压缩机一直工作的同时保证冷冻水控温精度在 $\pm 1$ 。

## 2.2 机器零件图

### 2.2.1 机架图(SIC-9W-R2~14W-R2)



注：零件图中的阿拉伯数字详解见 2.2.2 材料明细表。

图 2-2: 机架图(SIC-9W-R2~14W-R2)

## 2.2.2 机架零件材料明细表(SIC-9W-R2~14W-R2)

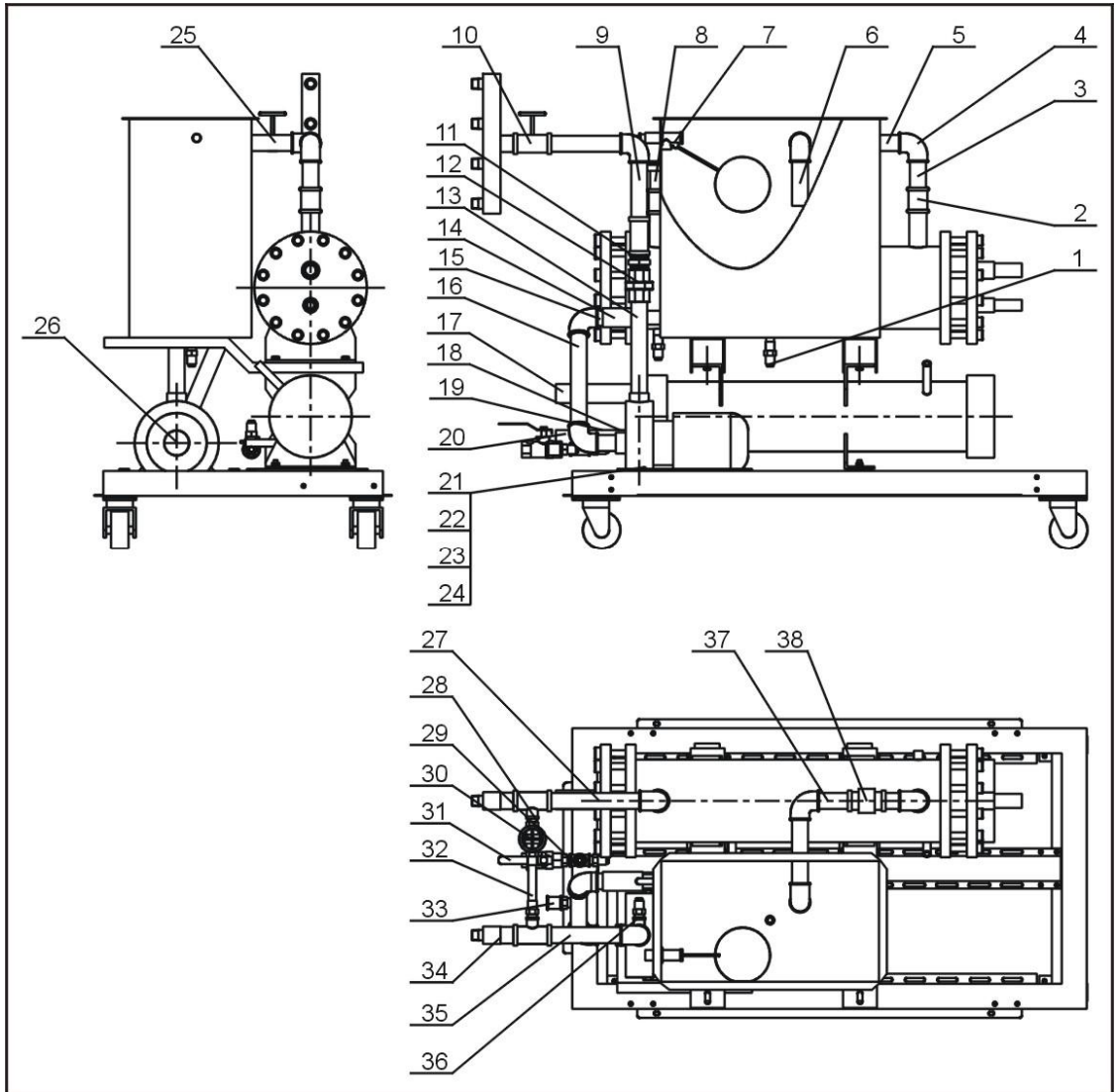
表 2-1: 机架零件材料明细表(SIC-9W-R2~14W-R2)

序号	名称	物料编号	序号	名称	物料编号
1	刹车脚轮 3"PP	YW03000300000	15	底框架	-
2	三角板(左)	-	16	螺钉 M8 × 20	YW60082000300
3	螺钉 M6 × 10	YW62061000000	17	右前立柱	-
4	线夹具固定板	-	18	螺钉 M5 × 20	YW62052000000
5	左前立柱	-	19	电器安装板	-
6	六角头螺栓 M6 × 20	YW60062000100	20	电控箱支撑	-
7	顶架	-	21	泵浦支撑	-
8	水箱盖	-	22	下中间横梁	-
9	方形拉手	BW20012000040	23	右后立柱	-
10	左后立柱	-	24	下横梁	-
11	水箱体	-	25	六角螺母 M6	YW64000600300
12	水箱支撑	-	26	弹簧垫片 6	YW65006000100
13	三角板(右)	-	27	平垫片 6	YW66061300000
14	活动脚轮 3"PP	YW03000300200	28	电控箱	-

\*表示可能损坏的项目；\*\*表示较可能损坏的项目，建议备份。

请在下单采购零配件之前，先确认说明书版本号，以确保零配件物料号与实物一致。

### 2.2.3 水系统图(SIC-9W-R2~14W-R2)



注：零件图中的阿拉伯数字详解见 2.2.4 材料明细表。

图 2-3：水系统图(SIC-9W-R2~14W-R2)

## 2.2.4 水系统零件材料明细表(SIC-9W-R2~14W-R2)

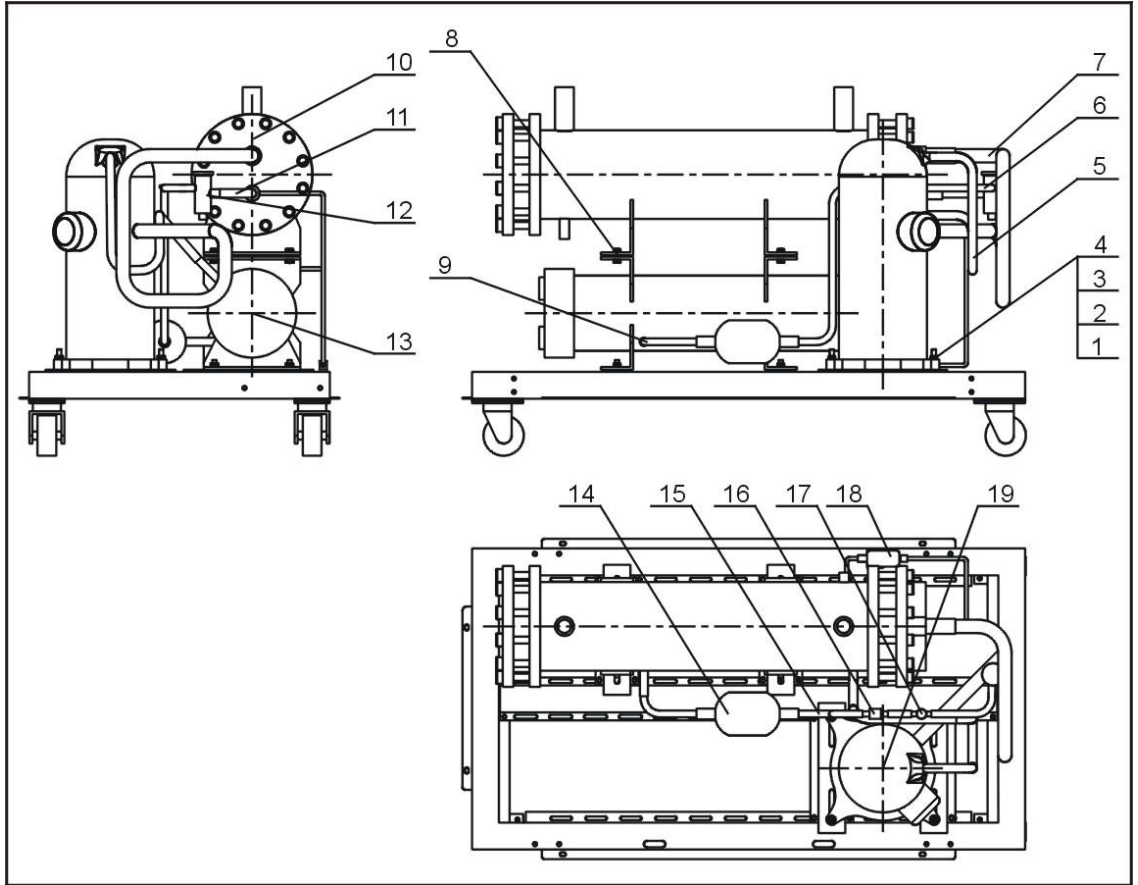
表 2-2: 水系统零件材料明细表(SIC-9W-R2~14W-R2)

序号	名称	物料编号	序号	名称	物料编号
1	铜插芯 1/2"	BH12161200010	20	镀锌钢管 13	-
2	水管直通 1"	YW51000100000	21	六角螺母 M8	YW64080600000
3	镀锌钢管 1	-	22	弹簧垫片	YW65008000100
4	水管弯头 1"	YW53100000000	23	平垫片 8	YW66082200100
5	镀锌钢管 2	-	24	六角螺母 M8 × 20	YW60082000300
6	镀锌钢管 3	-	25	镀锌钢管 11	-
7	浮球阀 1/2"	YW59010200000	26	水泵	-
8	镀锌钢管 4	-	27	镀锌钢管 12	-
9	镀锌钢管 5	-	28	铜尼不了 1/2"	BH12010200010
10	水管三通 1" × 1/2"	YW52101200100	29	水管三通 1/2"	YW52100200000
11	水管内接 1"	YW50000100000	30	闸阀 1/2"	YW50010200000
12	水管活接 1"	YW54000100000	31	铜球阀 1/2"	YW50010200100
13	镀锌钢管 7	-	32	钢丝胶管 1/2"	YR60051000000
14	黑橡胶管	YR60320500000	33	水管直通 1/2"	YW51001200000
15	镀锌钢管 8	-	34	水流分布器	-
16	镀锌钢管 9	-	35	镀锌钢管 6	-
17	镀锌钢管 10	-	36	铜尼不了 1/2" × 1/4"	BH12010400610
18	水管内接 1-1/2"	YW50001500100	37	镀锌钢管 7	-
19	水管三通 1-1/2" × 1/2"	YW52151200100	38	流量开关 1"	YW85005000000

\*表示可能损坏的项目；\*\*表示较可能损坏的项目，建议备份。

请在下单采购零配件之前，先确认说明书版本号，以确保零配件物料号与实物一致。

### 2.2.5 冷媒系统图(SIC-9W-R2~14W-R2)



注：零件图中的阿拉伯数字详解见 2.2.6 材料明细表。

图 2-4：冷媒系统图(SIC-9W-R2~14W-R2)

## 2.2.6 冷媒系统零件材料明细表(SIC-9W-R2~14W-R2)

表 2-3: 冷媒系统零件材料明细表(SIC-9W-R2~14W-R2)

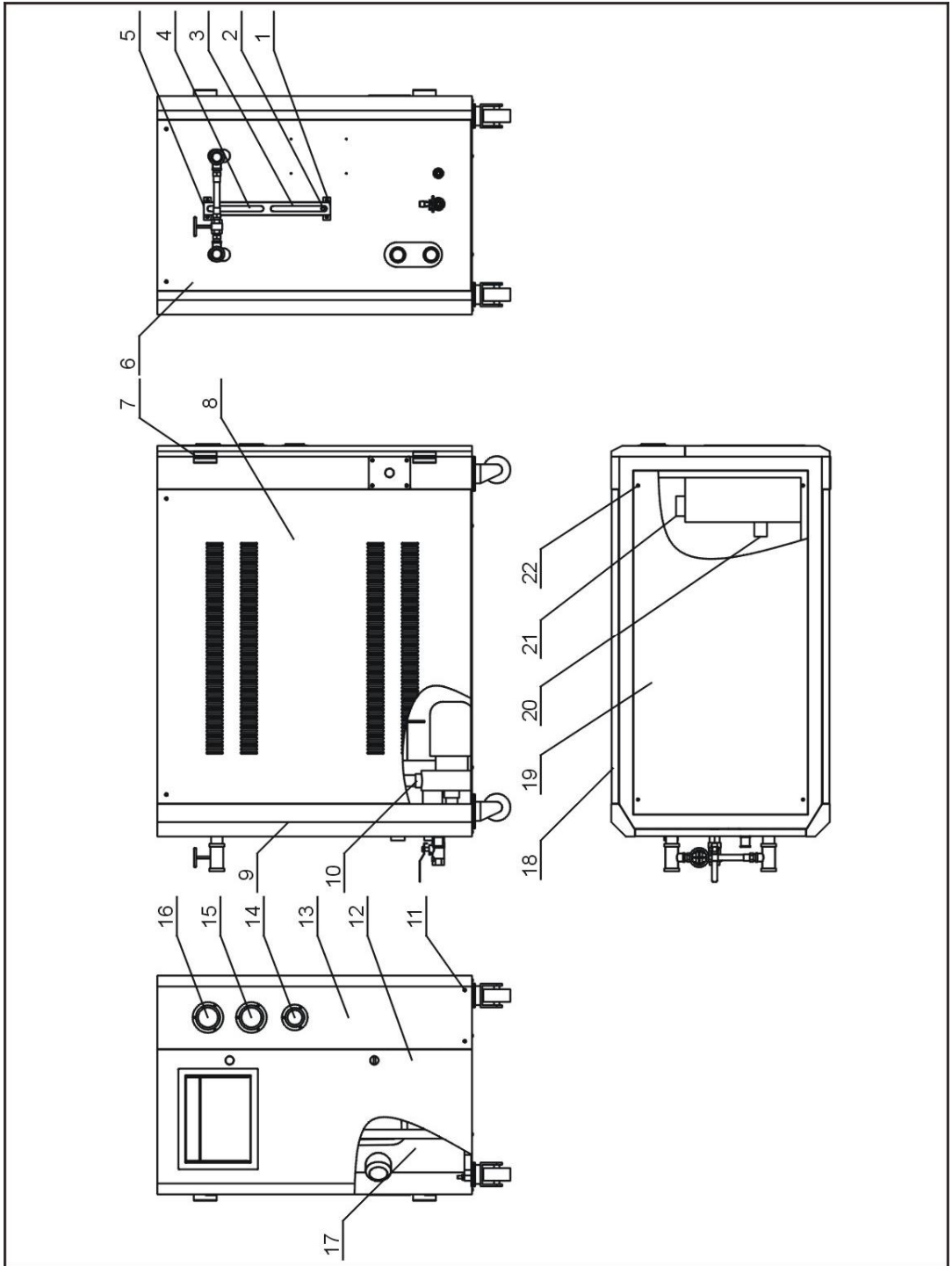
序号	名称	物料编号	序号	名称	物料编号
1	六角头螺栓 M8 × 50	YW60085000000	11	液管 4	-
2	平垫圈 8	YW66082200100	12	热力膨胀阀	-
3	弹簧垫片 8	YW65008000100	13	冷凝器	-
4	六角螺母 M8	YW64080600000	14	干燥过滤器	YW85016530100
5	吸气管	-	15	液管 2	-
6	液管 3	-	16	液管电磁阀	-
7	排气管	-	17	视液镜	YW85001300100
8	六角头螺栓 M8 × 30	YW60083000300	18	旁通电磁阀	YE32008300000
9	液管 4	-	19	压缩机	-
10	蒸发器	-			

\*表示可能损坏的项目；\*\*表示较可能损坏的项目，建议备份。

请在下单采购零配件之前，先确认说明书版本号，以确保零配件物料号与实物一致。



### 2.2.7 总装图(SIC-9W-R2~14W-R2)



注：零件图中的阿拉伯数字详解见 2.2.8 材料明细表。

图 2-5：总装图(SIC-9W-R2~14W-R2)

## 2.2.8 总装图零件材料明细表(SIC-9W-R2~14W-R2)

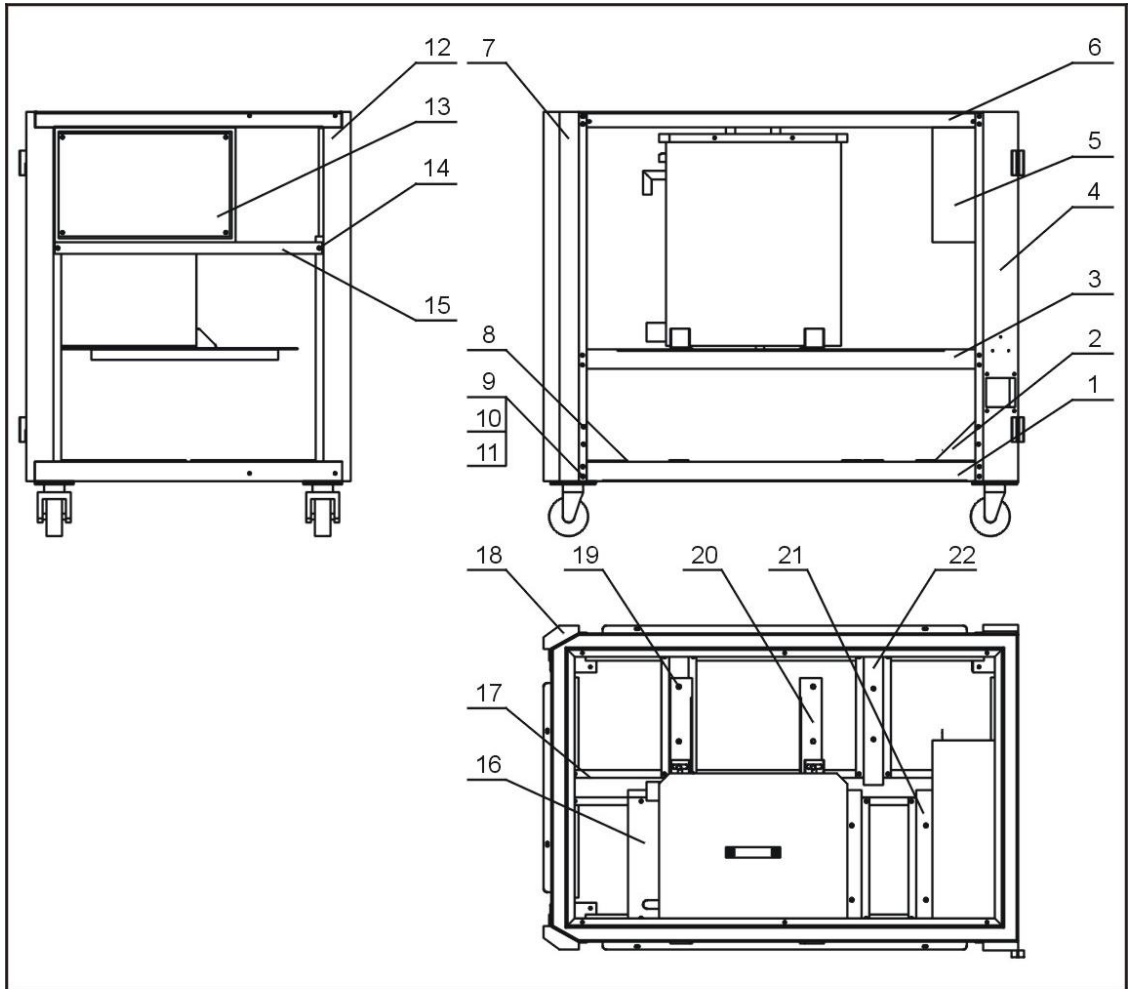
表 2-4: 总装图零件材料明细表(SIC-9W-R2~14W-R2)

序号	名称	物料编号	序号	名称	物料编号
1	液位镜底座	YW20000000400	12	前门板	-
2	液位镜螺母	BH12060700110	13	表板	-
3	液位镜	BH12030000010	14	水压压力表	YW85001000100
4	玻璃管	YW70963000000	15	低压压力表	YW85601800000
5	液位镜保护罩	BL90006800020	16	高压压力表	YW85603800000
6	后板	-	17	冷媒系统	-
7	铰链	YW06203100400	18	侧板(右)	-
8	侧板(左)	-	19	顶板	-
9	机架	-	20	防冻开关	YW85071100000
10	水系统	-	21	压力控制器	YE90124500000
11	螺钉 M6 × 45	YW63064500000	22	螺钉 M6 × 30	YW63063000000

\*表示可能损坏的项目；\*\*表示较可能损坏的项目，建议备份。

请在下单采购零配件之前，先确认说明书版本号，以确保零配件物料号与实物一致。

### 2.2.9 机架图(SIC-21W-R2~28W-R2)



注：零件图中的阿拉伯数字详解见 2.2.10 材料明细表。

图 2-6: 机架图(SIC-21W-R2~28W-R2)

## 2.2.10 机架零件材料明细表(SIC-21W-R2~28W-R2)

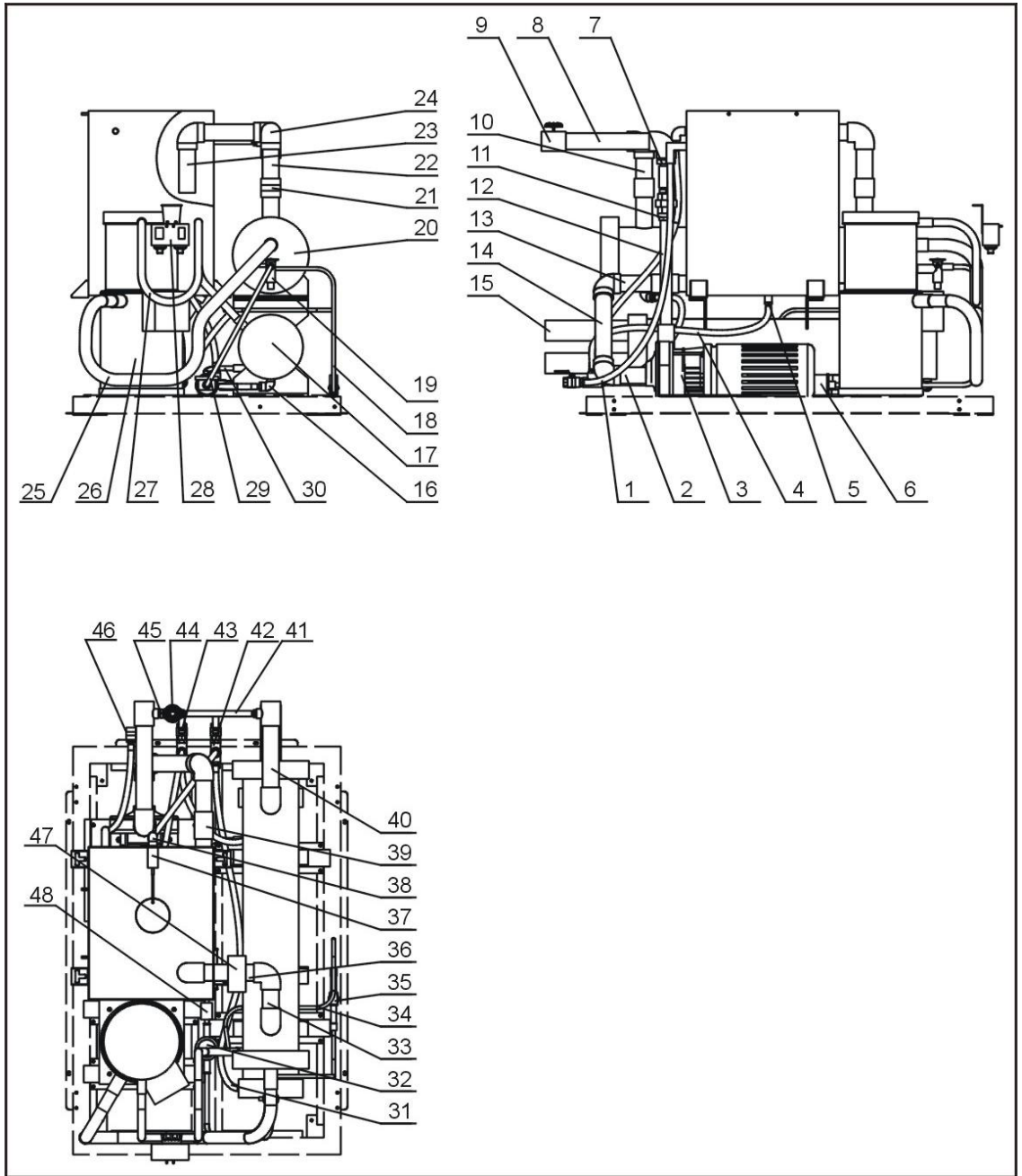
表 2-5: 机架零件材料明细表(SIC-21W-R2~28W-R2)

序号	名称	物料编号	序号	名称	物料编号
1	底框架	-	12	前立柱(右)	-
2	三角板(右)	-	13	电器底板	-
3	水箱横梁	-	14	外六角螺栓 M8 × 30	YW60083000200
4	前立柱(左)	-	15	电控箱支撑	-
5	电控箱	-	16	水泵横梁	-
6	顶框架	-	17	中间横梁	-
7	后立柱(左)	-	18	后立柱(左)	-
8	螺钉 M6 × 10	YW62061000000	19	水箱支撑(左)	-
9	外六角螺栓 M6 × 20	YW60062000100	20	水箱支撑(右)	-
10	弹簧螺栓 M6 × 20	YW66061300000	21	压缩机横梁	-
11	平垫片 6	YW65006000100	22	蒸发器横梁	-

\*表示可能损坏的项目；\*\*表示较可能损坏的项目，建议备份。

请在下单采购零配件之前，先确认说明书版本号，以确保零配件物料号与实物一致。

### 2.2.11 水系统+冷媒系统图(SIC-21W-R2~28W-R2)



注：零件图中的阿拉伯数字详解见 2.2.12 材料明细表。

图 2-7: 水系统+冷媒系统图(SIC-21W-R2~28W-R2)

## 2.2.12 水系统+冷媒系统零件材料明细表(SIC-21W-R2~28W-R2)

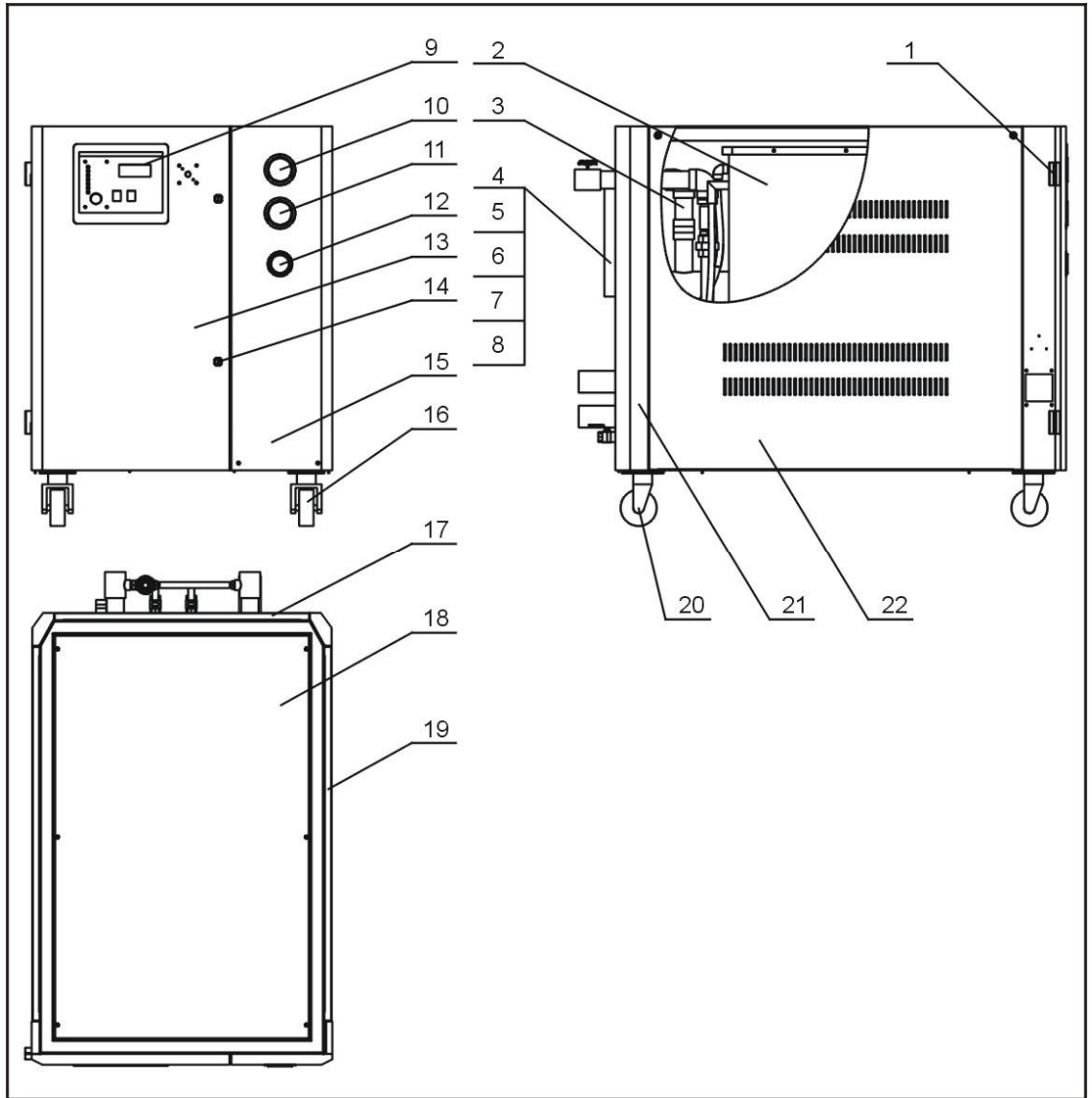
表 2-6: 水系统+冷媒系统零件材料明细表(SIC-21W-R2~28W-R2)

序号	名称	物料编号	序号	名称	物料编号
1	钢丝胶管 1/2"	YR60051000000	25	回气管	-
2	管件 9	-	26	压缩机	-
3	水泵	YM21401600100	27	排气管	-
4	钢丝胶管 1/2"	YR60051000000	28	高低压开关	YE90124500000
5	铜插芯	BH12161200010	29	液管 2	-
6	过滤器	-	30	液管 1	-
7	镀锌水管内接 1.5"	YW50001500100	31	钢丝胶管 1/2"	YR60051000000
8	管件 7	-	32	视液镜	-
9	镀锌水管三通 1.5" × 1/2"	YW52151200100	33	管件 2	-
10	镀锌水管内接 1.5"	YW50001500100	34	旁通一	-
11	镀锌卜申 1.5" × 1"	YW57150100000	35	热气旁通阀	YE32008300000
12	管件 6	-	36	管件 3	-
13	管件 10	-	37	浮球开关	YW59010200000
14	管件 8	-	38	弯头 1/2"	YW53100200100
15	管件 11	-	39	黑胶管	YR60480500000
16	内外牙弯头 1/2"	YW53121200000	40	管件 5	-
17	冷凝器	-	41	钢丝胶管 1/2"	YR60051000000
18	旁通二	-	42	三通 1/2"	YW52100200000
19	膨胀阀	-	43	球芯阀 1/2"	YW50010200100
20	蒸发器	-	44	闸阀 1/2"	YW50010200000
21	直通 1.5"	YW53011200000	45	内接 1/2"	YW50000400000
22	管件 1	-	46	直通 1/2"	YW51001200000
23	管件 4	-	47	流量开关 1"	YW85005000000
24	弯头 1.5"	YW53011200000	48	液电磁阀	YW85005000000

\*表示可能损坏的项目；\*\*表示较可能损坏的项目，建议备份。

请在下单采购零配件之前，先确认说明书版本号，以确保零配件物料号与实物一致。

### 2.2.13 总装图(SIC-21W-R2~28W-R2)



注：零件图中的阿拉伯数字详解见 2.2.14 材料明细表。

图 2-8: 总装图(SIC-21W-R2~28W-R2)

## 2.2.14 总装图零件材料明细表(SIC-21W-R2~28W-R2)

表 2-7: 总装图零件材料明细表(SIC-21W-R2~28W-R2)

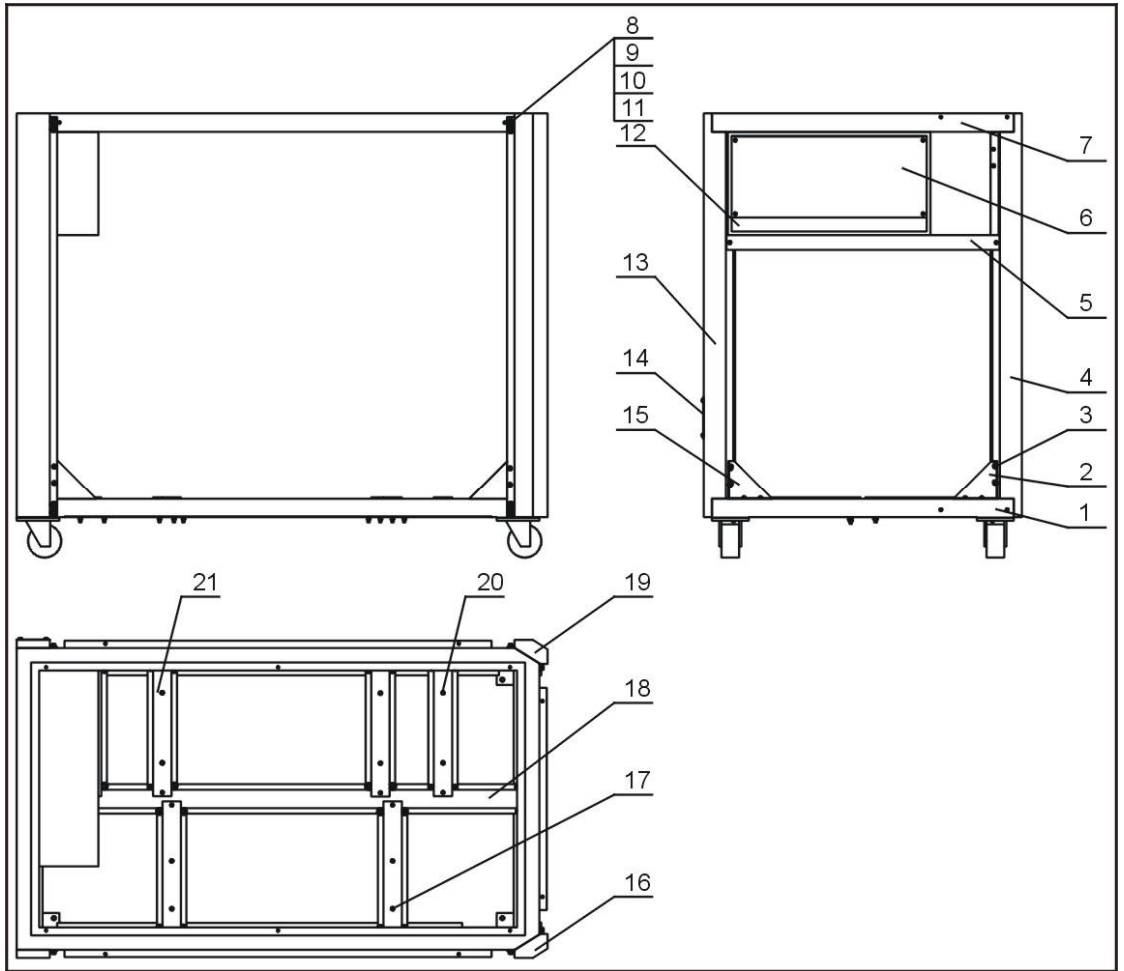
序号	名称	物料编号	序号	名称	物料编号
1	铰链(左)	-	12	水压表	YW85001000100
2	水箱	-	13	前门板	-
3	系统总成	-	14	长档门锁	YW00000000100
4	液位镜保护罩	BL90006800020	15	表板	-
5	玻璃管	YW70963000000	16	刹车脚轮 4"	YW03000400000
6	液位镜	BH12030000010	17	后板	-
7	液位镜螺母	BH12060700110	18	顶板	-
8	液位镜底座	YW20000000400	19	侧板(右)	-
9	操作面板	-	20	活动脚轮 4"	YW03000400200
10	高压表	YW85005500000	21	机架	-
11	低压表	YW85003500000	22	侧板(左)	-

\*表示可能损坏的项目；\*\*表示较可能损坏的项目，建议备份。

请在下单采购零配件之前，先确认说明书版本号，以确保零配件物料号与实物一致。



### 2.2.15 机架图(SIC-33W-R2~42W-R2)



注：零件图中的阿拉伯数字详解见 2.2.16 材料明细表。

图 2-9: 机架图(SIC-33W-R2~42W-R2)

## 2.2.16 机架零件材料明细表(SIC-33W-R2~42W-R2)

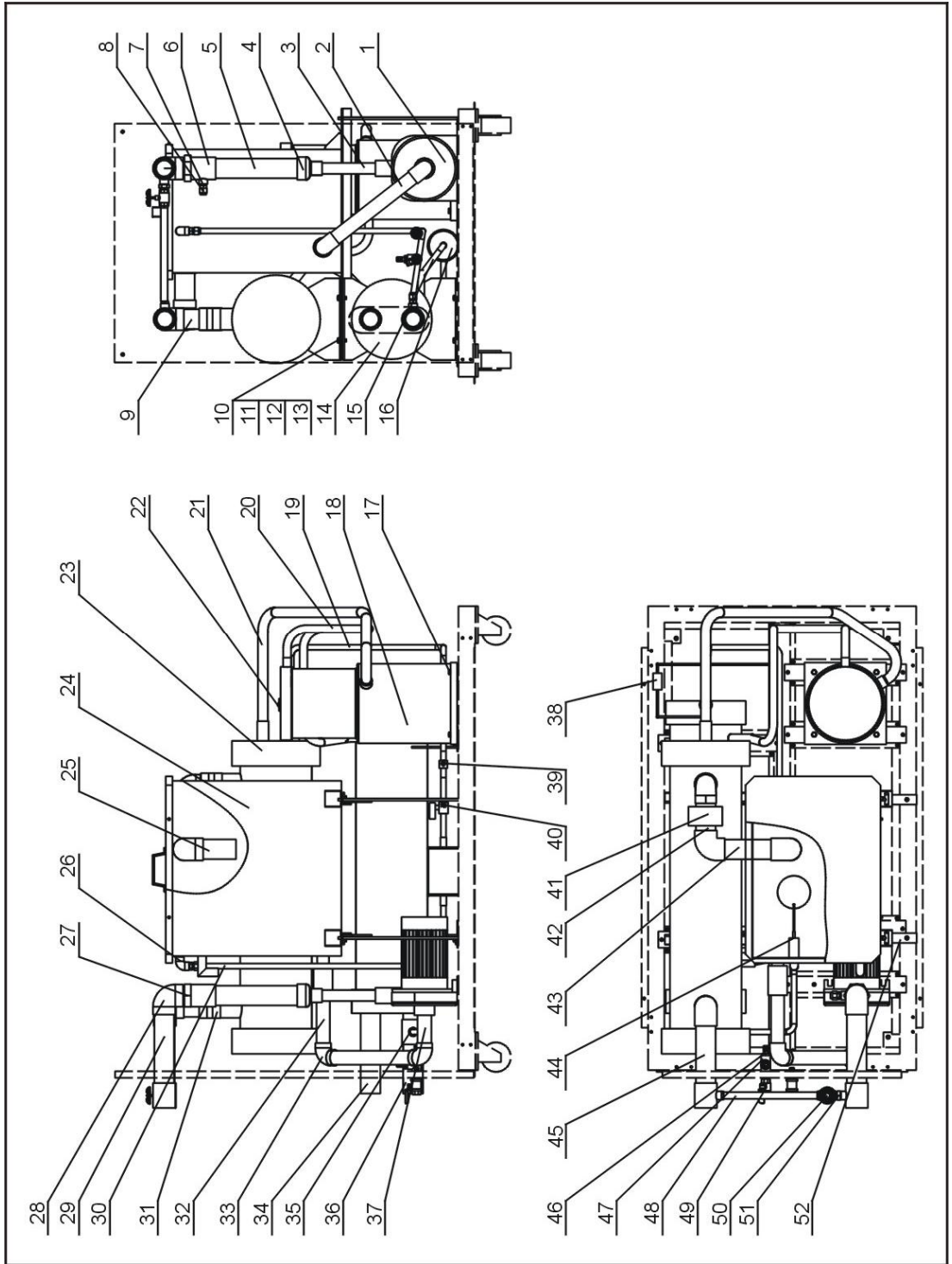
表 2-8: 机架零件材料明细表(SIC-33W-R2~42W-R2)

序号	名称	物料编号	序号	名称	物料编号
1	底框架	-	12	电控箱	-
2	三角板(左)	-	13	左前立柱	-
3	扁头螺丝 M6×20	YW62062000000	14	线夹具固定板	-
4	右前立柱	-	15	三角板(右)	-
5	前中间横梁	-	16	左后立柱	-
6	电控底板	-	17	冷凝器固定梁	-
7	顶框架	-	18	底架中间横梁	-
8	外六角螺栓 M6×25	YW60062500000	19	右后立柱	-
9	弹簧华司 6MM	YW65006000100	20	水泵固定梁	-
10	平华司 6×13×10	YW66061300000	21	压缩机固定梁	-
11	六角螺母 M6	YW64000600300			

\*表示可能损坏的项目；\*\*表示较可能损坏的项目，建议备份。

请在下单采购零配件之前，先确认说明书版本号，以确保零配件物料号与实物一致。

### 2.2.17 水系统+冷媒系统图(SIC-33W-R2~42W-R2)



注：零件图中的阿拉伯数字详解见 2.2.18 材料明细表。

图 2-10: 水系统+冷媒系统图(SIC-33W-R2~42W-R2)

## 2.2.18 水系统+冷媒系统零件材料明细表(SIC-33W-R2~42W-R2)

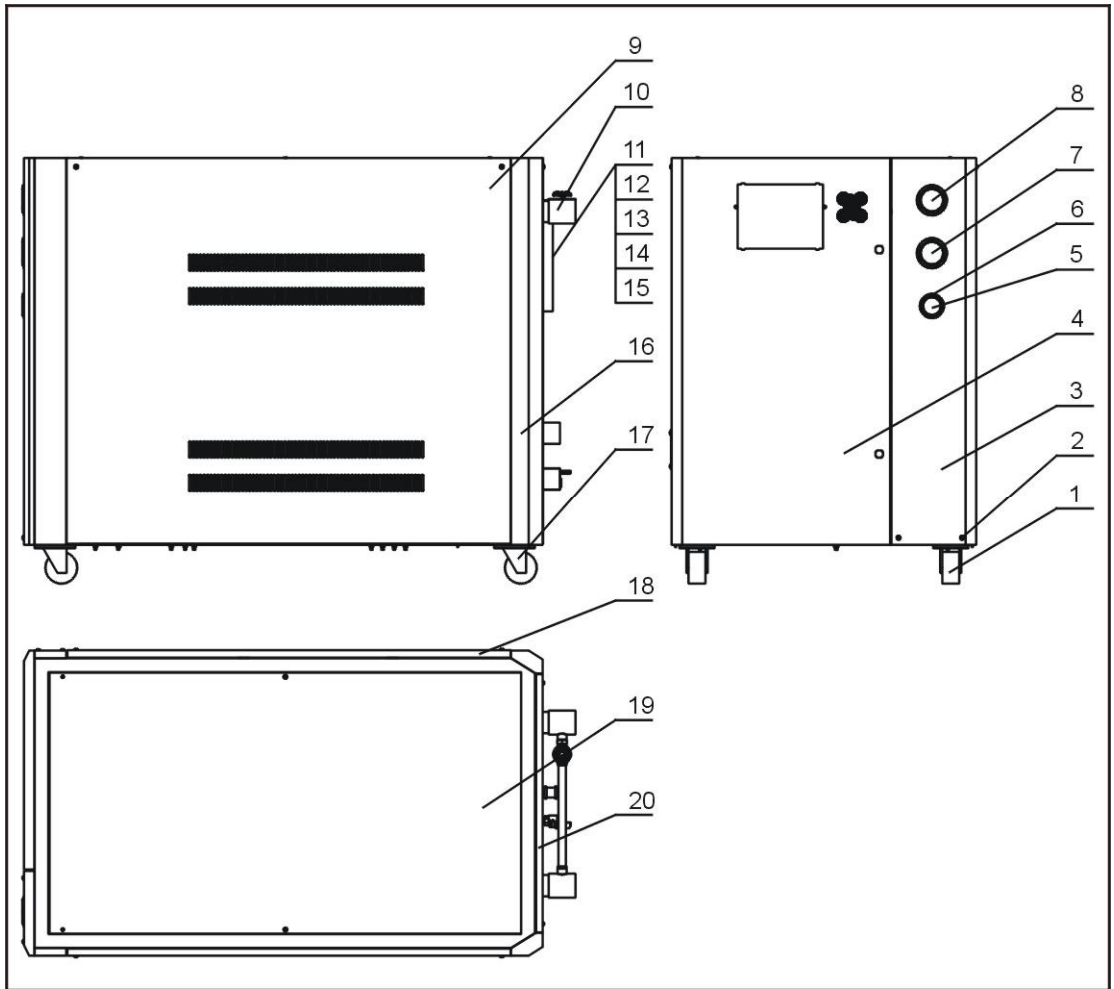
表 2-9: 水系统+冷媒系零件材料明细表(SIC-33W-R2~42W-R2)

序号	名称	物料编号	序号	名称	物料编号
1	水泵	-	25	水管 3	-
2	水管 10	-	26	内外牙弯头 1/2" × 1/2"	YW53121200000
3	水管 8	-	27	镀锌水管内接 2"	YW50000200000
4	大小头 2" × 1"	YW56020100000	28	镀锌水管弯头 2"	YW53000200100
5	水管 7	-	29	水管 6	-
6	镀锌水管三通 2" × 1/2"	YW52201200100	30	补水铜管	-
7	铜氟龙管接头 1/4H × 1/2PT	BH12010400610	31	直通 2"	YW51000200000
8	铜喇叭螺母 1/4"	BH12010401010	32	水管 11	-
9	水管 4	-	33	镀锌水管弯头 1-1/4"	YW53012500100
10	外六角螺丝 M8 × 30	YW60083000100	34	冷却水管 1	-
11	弹簧垫圈 8	YW65008000100	35	铜喇叭螺母 1/2"	BH12000401010
12	平垫圈 8	YW66081900000	36	冷却水管 2	-
13	六角螺母 M8	YW64080600000	37	水管 9	-
14	冷凝器	-	38	垫气旁通阀	YE32008300000
15	液管 1	-	39	视液镜	YW85001500100
16	干燥过滤器	YW85030700000	40	液管电磁阀	-
17	外六角螺栓 M8 × 50	YW60085000000	41	流量开关 1"	YW85005000000
18	压缩机 15HP	-	42	水管 1	-
19	液管 2	-	43	水管 2	-
20	排气管	-	44	浮球开关 1/2"	YW59010200000
21	回气管	-	45	水管 5	-
22	膨胀阀	-	46	铜插芯 M16 × 1/2"	BH12161200010
23	蒸发器 15HP	-	47	镀锌水管三通 1/2"	YW52100200000
24	水箱组件	-	48	钢丝胶管 1/2"	YR60051000000

\*表示可能损坏的项目；\*\*表示较可能损坏的项目，建议备份。

请在下单采购零配件之前，先确认说明书版本号，以确保零配件物料号与实物一致。

### 2.2.19 总装图(SIC-33W-R2~42W-R2)



注：零件图中的阿拉伯数字详解见 2.2.20 材料明细表。

图 2-11: 总装图(SIC-33W-R2~42W-R2)

## 2.2.20 总装图零件材料明细表(SIC-33W-R2~42W-R2)

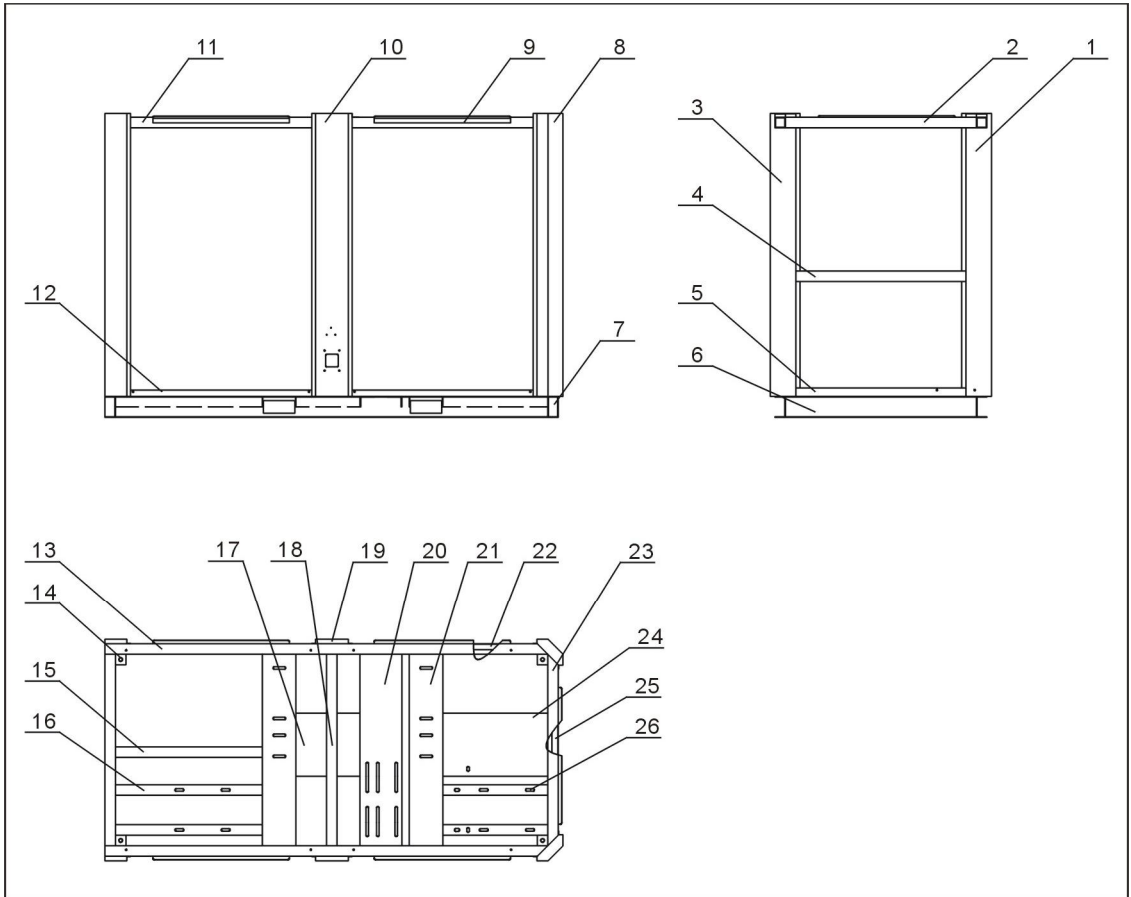
表 2-10: 总装图零件材料明细表(SIC-33W-R2~42W-R2)

序号	名称	物料编号	序号	名称	物料编号
1	活动黑胶轮 4"	YW03000430100	11	液位镜保护罩	BL90006800020
2	厚头螺丝 M6 × 35	YW63063500000	12	玻璃管	YW70963000000
3	表板	-	13	液位镜	BH12030000010
4	门板	-	14	液位镜底座	BH12060700110
5	水压表 0~10kg	YW85001000100	15	液位镜底座	YW20000000400
6	螺丝 M4 × 10	YW62041000000	16	机架	-
7	低压压力表	YW85003500000	17	刹车脚轮 4"	YW03000430200
8	高压压力表	YW85005500000	18	左侧板	-
9	右侧板	-	19	顶板	-
10	制冷系统	-	20	后板	-

\*表示可能损坏的项目；\*\*表示较可能损坏的项目，建议备份。

请在下单采购零配件之前，先确认说明书版本号，以确保零配件物料号与实物一致。

### 2.2.21 机架图(SIC-56W-R2~84W-R2)



注：零件图中的阿拉伯数字详解见 2.2.22 材料明细表。

图 2-12: 机架图(SIC-56W-R2~84W-R2)

## 2.2.22 机架零件材料明细表(SIC-56W-R2~84W-R2)

表 2-11: 机架零件材料明细表(SIC-56W-R2~84W-R2)

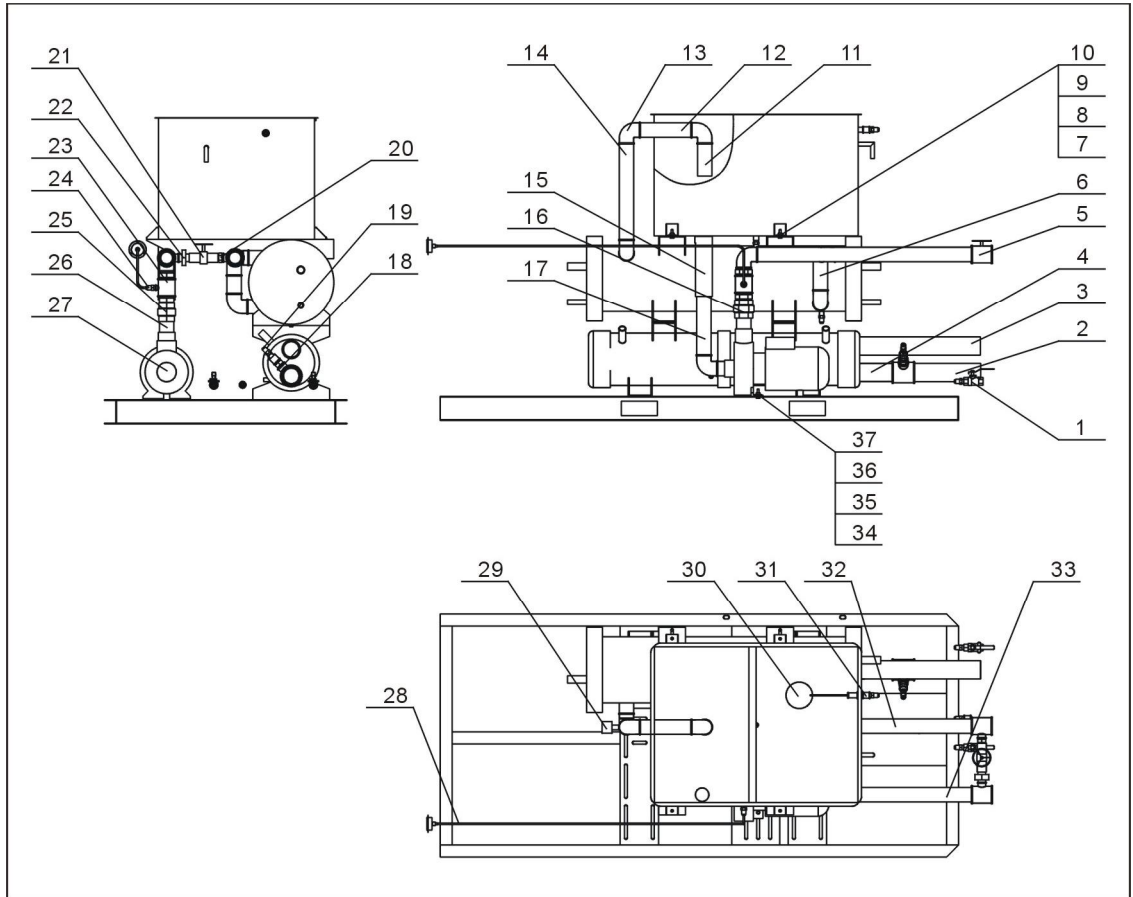
序号	名称	物料编号	序号	名称	物料编号
1	工件 1	-	14	工件 14	-
2	工件 2	-	15	工件 15	-
3	工件 3	-	16	工件 16	-
4	工件 4	-	17	工件 17	-
5	工件 5	-	18	工件 18	-
6	工件 6	-	19	工件 19	-
7	工件 7	-	20	工件 20	-
8	工件 8	-	21	工件 21	-
9	工件 9	-	22	工件 22	-
10	工件 10	-	23	工件 23	-
11	工件 11	-	24	工件 24	-
12	工件 12	-	25	工件 25	-
13	工件 13	-	26	工件 26	-

\*表示可能损坏的项目；\*\*表示较可能损坏的项目，建议备份。

请在下单采购零配件之前，先确认说明书版本号，以确保零配件物料号与实物一致。



### 2.2.23 水系统图(SIC-56W-R2~84W-R2)



注：零件图中的阿拉伯数字详解见 2.2.24 材料明细表。

图 2-13: 水系统图(SIC-56W-R2~84W-R2)

## 2.2.24 水系统零件材料明细表(SIC-56W-R2~84W-R2)

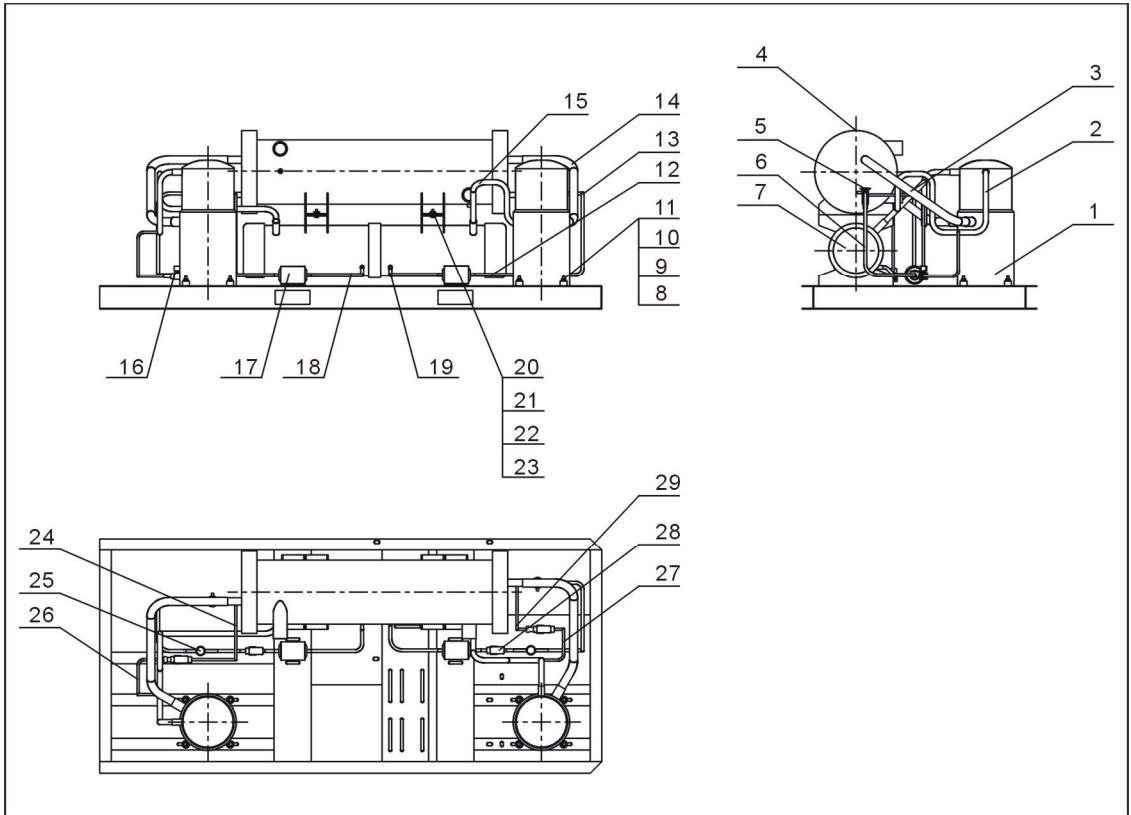
表 2-12: 水系统零件材料明细表(SIC-56W-R2~84W-R2)

序号	名称	物料编号	序号	名称	物料编号
1	铜芯球阀 1/2"	YW50010200100	20	水管内接 1"	YW50000100000
2	镀锌钢管 1	-	21	闸阀 1"	YW50000101000
3	镀锌钢管 2	-	22	水管活接 1"	YW54000100000
4	镀锌钢管 3	-	23	水管三通 2"×1/2"	YW52201200100
5	水管三通 2"×1"	YW52020100000	24	弗龙管接头 1/4"×1/2"	BH12010400610
6	镀锌钢管 11	-	25	水管活接 2"	YW54000200000
7	六角头号螺栓 M8×30	YW60083000200	26	镀锌钢管 9	-
8	平垫片 8	YW66081600000	27	水泵	-
9	弹簧垫片 8	YW65008000100	28	铜管 1	-
10	螺母 M8	YW61000800200	29	流量开关 1"	YW85005000000
11	镀锌钢管 5	-	30	浮球阀 1/2"	YW59010200000
12	镀锌钢管 6	-	31	水管直通 1/2"	YW51001200000
13	水管弯头 2"	YW53000200100	32	镀锌钢管 10	-
14	镀锌钢管 7	-	33	镀锌钢管 4	-
15	黑橡胶管	YR60600300000	34	六角头螺栓 M10×30	YW60103000100
16	水管内接 2"	YW50000200000	35	平垫片 10	YW66103200000
17	镀锌钢管 8	-	36	弹簧垫片 10	YW65010000000
18	水管三通 2-1/2" ×1/2"	YW52251200000	37	螺母 M10	YW64001000100
19	铜插芯 1/2"	BH12161200010			

\*表示可能损坏的项目；\*\*表示较可能损坏的项目，建议备份。

请在下单采购零配件之前，先确认说明书版本号，以确保零配件物料号与实物一致。

### 2.2.25 冷媒系统图(SIC-56W-R2~84W-R2)



注：零件图中的阿拉伯数字详解见 2.2.26 材料明细表。

图 2-14：冷媒系统图(SIC-56W-R2~84W-R2)

## 2.2.26 冷媒系统零件材料明细表(SIC-56W-R2~84W-R2)

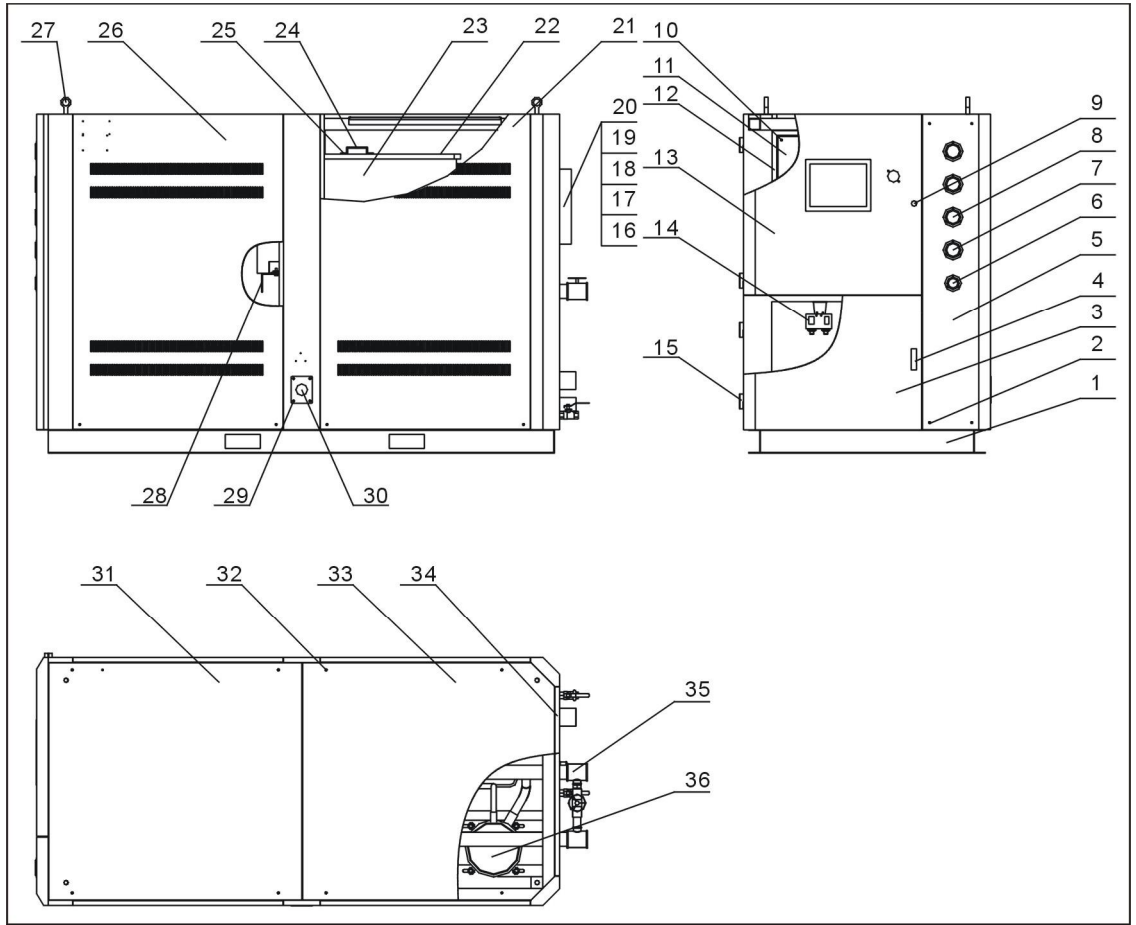
表 2-13: 冷媒系统零件材料明细表(SIC-56W-R2~84W-R2)

序号	名称	物料编号	序号	名称	物料编号
1	压缩机	-	16	旁通电磁阀	-
2	一号压缩机排气管	-	17	干燥过滤器	YW85016400100
3	一号压缩机回气管	-	18	一号压缩机液管 2	-
4	蒸发器	-	19	二号压缩机液管 3	-
5	热力膨胀阀	-	20	六角头螺栓 M10×30	YW60103000100
6	一号压缩机液管 1	-	21	平垫片 10	YW66103200000
7	冷凝器	-	22	弹簧垫片 10	YW65010000000
8	六角头螺栓 M8×50	YW60085000000	23	螺母 M10	YW64001000300
9	平垫片 8	YW66082200100	24	一号压缩机铜管 2	-
10	弹簧垫片 8	YW65008000100	25	视液镜	-
11	螺母 M8	YW64080600000	26	一号压缩机铜管 1	-
12	二号压缩机液管 2	-	27	二号压缩机铜管 1	-
13	二号压缩机液管 1	-	28	液管电磁阀	-
14	二号压缩机回气管	-	29	二号压缩机铜管 2	-
15	二号压缩机排气管	-			

\*表示可能损坏的项目；\*\*表示较可能损坏的项目，建议备份。

请在下单采购零配件之前，先确认说明书版本号，以确保零配件物料号与实物一致。

## 2.2.27 总装图(SIC-56W-R2~84W-R2)



注：零件图中的阿拉伯数字详解见 2.2.28 材料明细表。

图 2-15: 总装图(SIC-56W-R2~84W-R2)

## 2.2.28 总装图零件材料明细表(SIC-56W-R2~84W-R2)

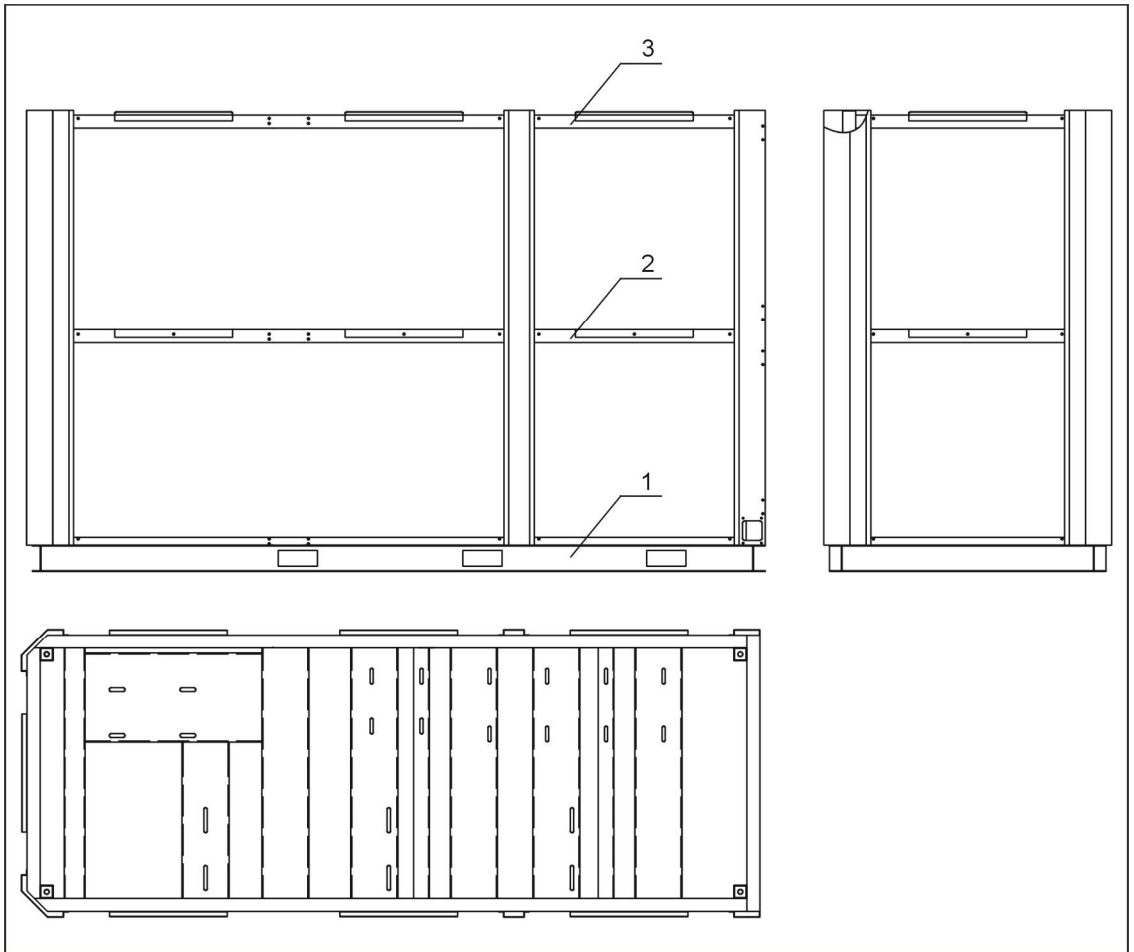
表 2-14: 总装图零件材料明细表(SIC-56W-R2~84W-R2)

序号	名称	物料编号	序号	名称	物料编号
1	机架	-	19	玻璃管	YW70963000000
2	内六角螺钉 M6×60	YW61066000000	20	液位镜保护罩	BL90006800020
3	前面板 2	-	21	侧板 2	-
4	电柜门锁	YW00717100000	22	水箱盖	-
5	表板	-	23	水箱体	-
6	水压力表	YW85001000100	24	铝方型拉手	BW20012000040
7	低压压力表	YW85003500000	25	螺钉 M6×10	YW62061000000
8	高压压力表	YW85005500000	26	侧板 1	-
9	长档门锁	YW00000000100	27	吊环 M16	YW09001600000
10	螺钉 M6×15	YW62061500000	28	水箱支撑	-
11	电器底板	-	29	螺钉 M5×00	YW62051000100
12	电控箱	-	30	线夹固定板	-
13	前门板 1	-	31	盖板 1	-
14	压力控制器	YE90124500000	32	螺钉 M6×30	YW62063000000
15	铰链	YE06022500000	33	盖板 2	-
16	液位镜底座	YE20000000400	34	后板	-
17	液位镜螺母	BH12060700110	35	水系统	-
18	液位镜 STM-310	BH12030000010	36	冷媒系统	-

\*表示可能损坏的项目；\*\*表示较可能损坏的项目，建议备份。

请在下单采购零配件之前，先确认说明书版本号，以确保零配件物料号与实物一致。

## 2.2.29 机架图(SIC-112W-R2)



注：零件图中的阿拉伯数字详解见 2.2.30 材料明细表。

图 2-16: 机架图(SIC-112W-R2)

### 2.2.30 机架零件材料明细表(SIC-112W-R2)

表 2-15: 机架零件材料明细表(SIC-112W-R2)

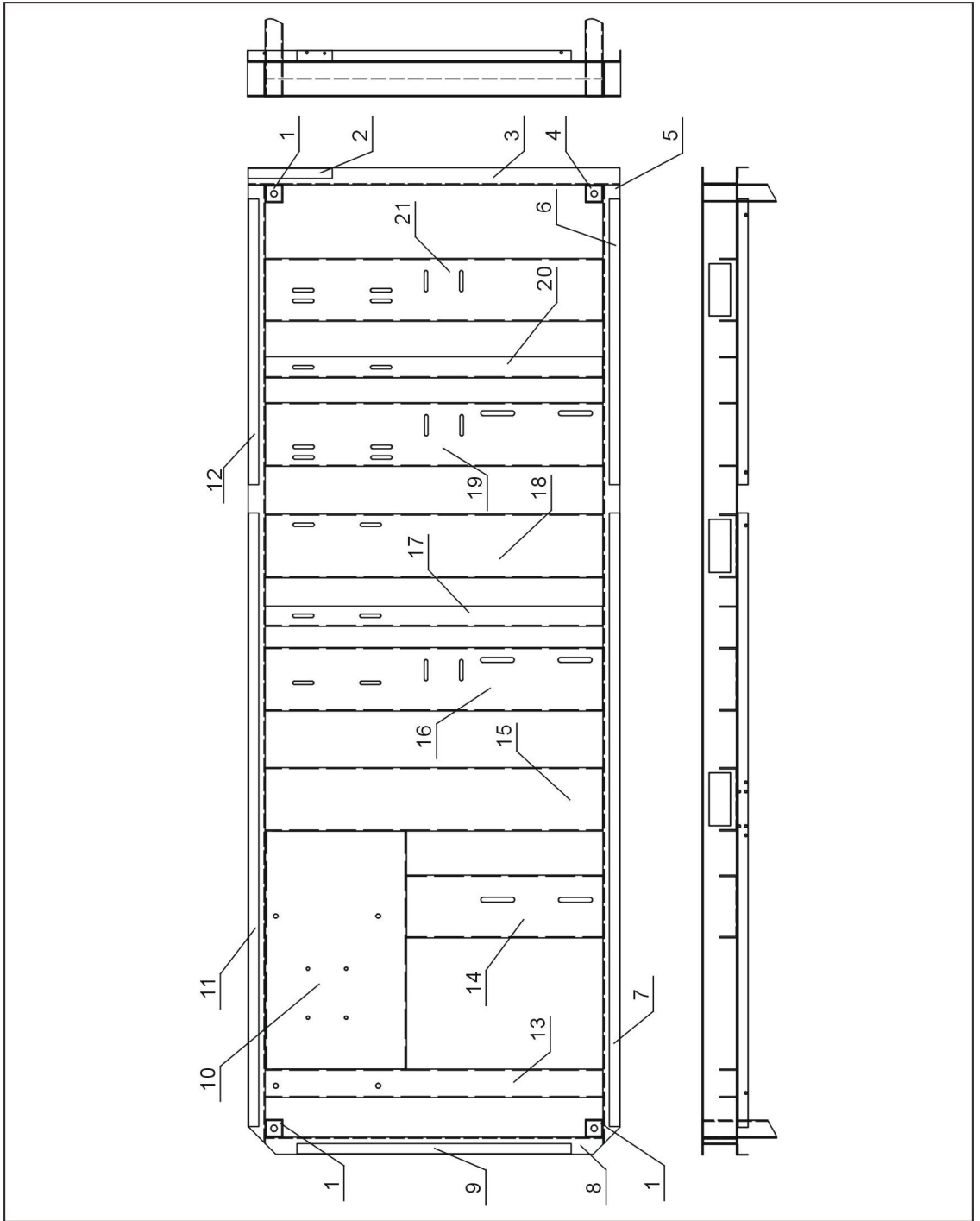
序号	名称	物料编号	序号	名称	物料编号
1	机架一层	-	3	机架三层	-
2	机架二层	-			-

\*表示可能损坏的项目；\*\*表示较可能损坏的项目，建议备份。

请在下单采购零配件之前，先确认说明书版本号，以确保零配件物料号与实物一致。



### 2.2.31 机架图 1(SIC-112W-R2)



注：零件图中的阿拉伯数字详解见 2.2.32 材料明细表。

图 2-17: 机架图 1(SIC-112W-R2)

## 2.2.32 机架 1 零件材料明细表(SIC-112W-R2)

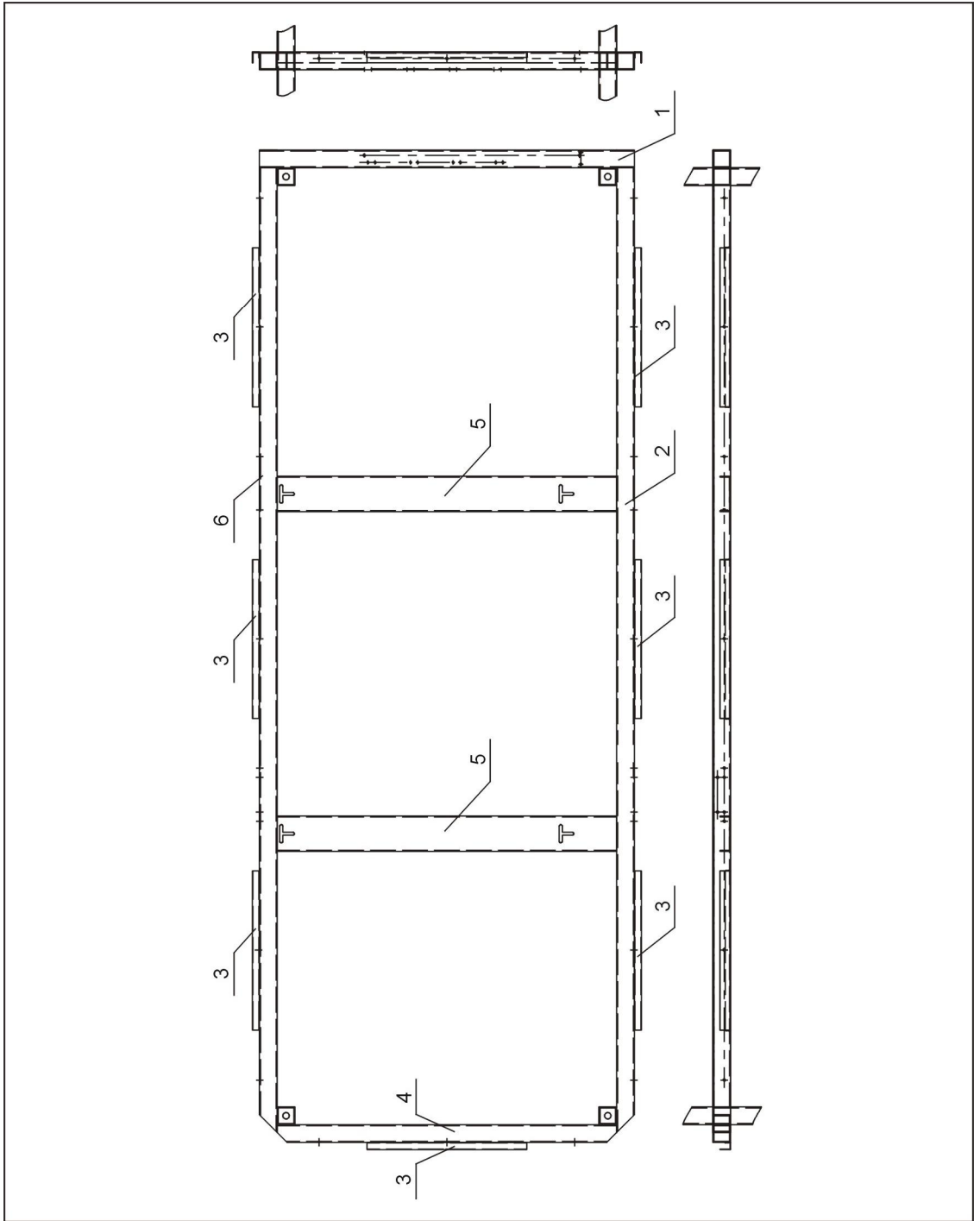
表 2-16: 机架 1 零件材料明细表(SIC-112W-R2)

序号	名称	物料编号	序号	名称	物料编号
1	支柱 2	-	12	挡板 2	-
2	挡板 6	-	13	底横梁 1	-
3	底槽钢 3	-	14	底横梁 2	-
4	支柱 1	-	15	底横梁 3	-
5	底槽钢 1	-	16	底横梁 4	-
6	挡板 1	-	17	底角钢 1	-
7	挡板 3	-	18	底横梁 5	-
8	底槽钢 2	-	19	底横梁 6	-
9	挡板 5	-	20	底角钢 2	-
10	底横梁 8	-	21	底横梁 7	-
11	挡板 4	-			-

\*表示可能损坏的项目；\*\*表示较可能损坏的项目，建议备份。

请在下单采购零配件之前，先确认说明书版本号，以确保零配件物料号与实物一致。

### 2.2.33 机架图 2(SIC-112W-R2)



注：零件图中的阿拉伯数字详解见 2.2.34 材料明细表。

图 2-18: 机架图 2(SIC-112W-R2)

## 2.2.34 机架 2 零件材料明细表(SIC-112W-R2)

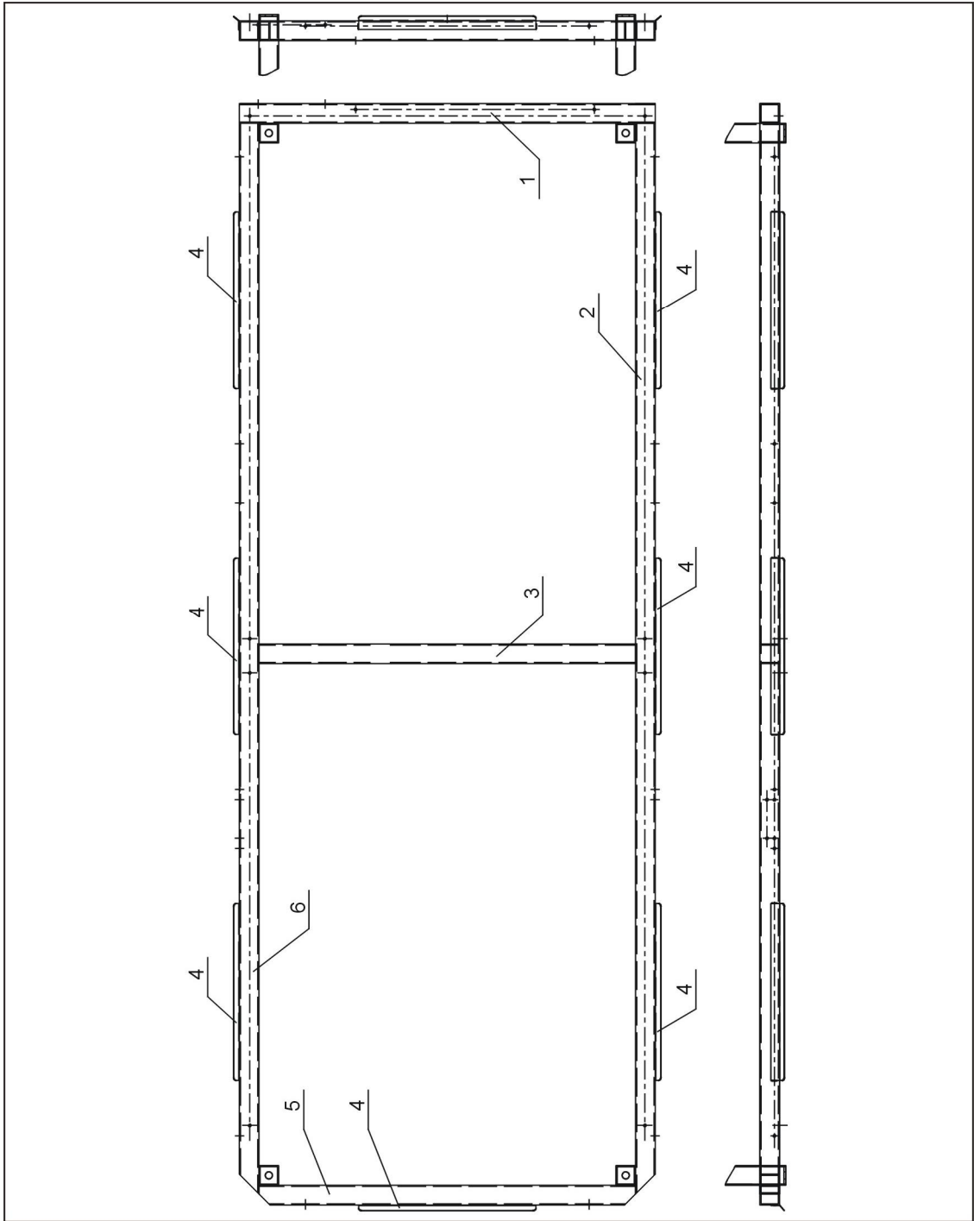
表 2-17: 机架 2 零件材料明细表(SIC-112W-R2)

序号	名称	物料编号	序号	名称	物料编号
1	中间横梁 1	-	4	固定块	-
2	中间横梁 2	-	5	中间横梁	-
3	固定块	-	6	中间横梁 4	-

\*表示可能损坏的项目；\*\*表示较可能损坏的项目，建议备份。

请在下单采购零配件之前，先确认说明书版本号，以确保零配件物料号与实物一致。

### 2.2.35 机架图 3(SIC-112W-R2)



注：零件图中的阿拉伯数字详解见 2.2.36 材料明细表。

图 2-19: 机架图 3(SIC-112W-R2)

### 2.2.36 机架 3 零件材料明细表(SIC-112W-R2)

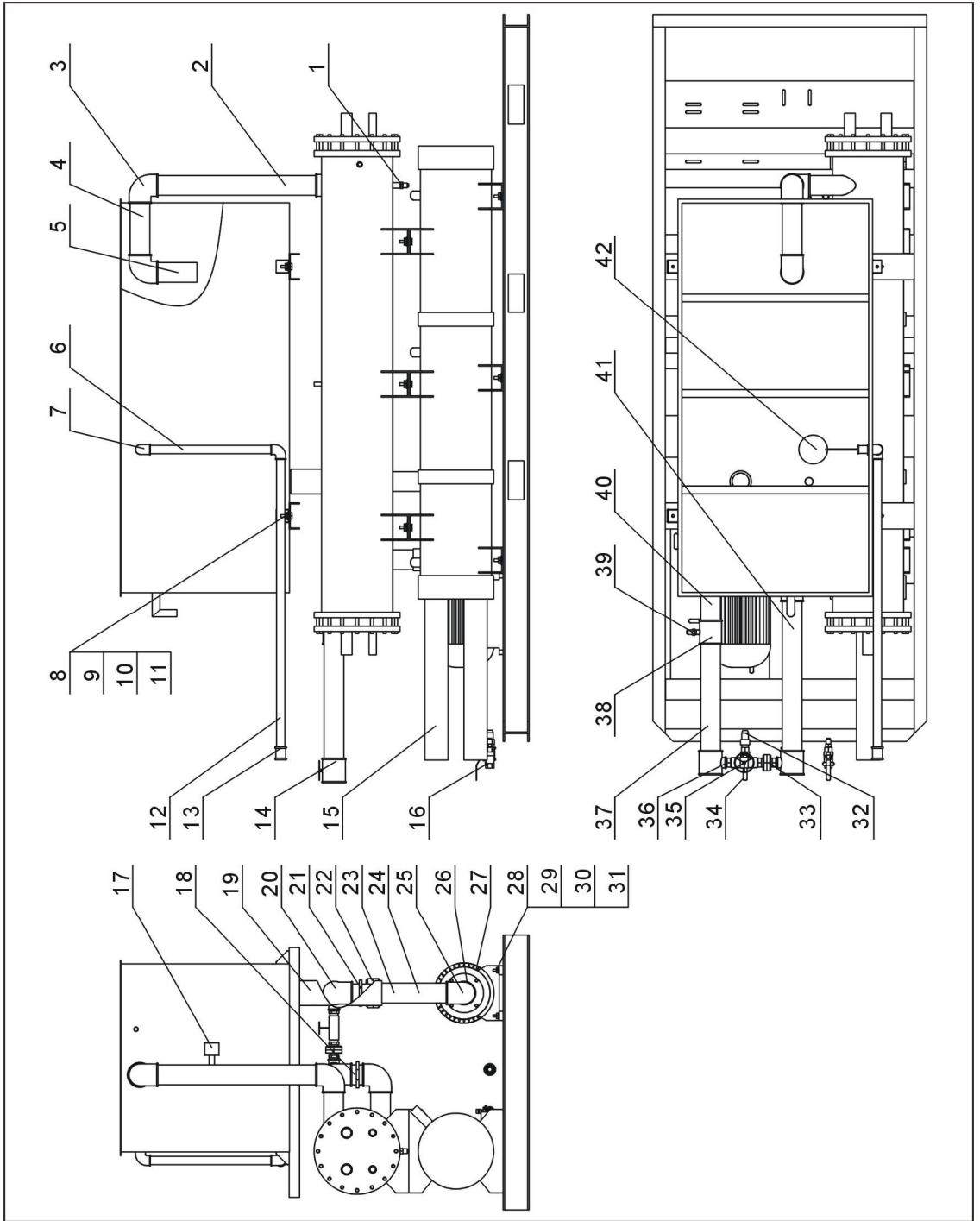
表 2-18: 机架 3 零件材料明细表(SIC-112W-R2)

序号	名称	物料编号	序号	名称	物料编号
1	顶横梁 1	-	4	挂条	-
2	顶横梁 2	-	5	顶横梁 4	-
3	顶横梁 3	-	6	顶横梁 5	-

\*表示可能损坏的项目；\*\*表示较可能损坏的项目，建议备份。

请在下单采购零配件之前，先确认说明书版本号，以确保零配件物料号与实物一致。

### 2.2.37 水系统图(SIC-112W-R2)



注：零件图中的阿拉伯数字详解见 2.2.38 材料明细表。

图 2-20: 水系统图(SIC-112W-R2)

## 2.2.38 水系统零件材料明细表(SIC-112W-R2)

表 2-19: 水系统零件材料明细表(SIC-112W-R2)

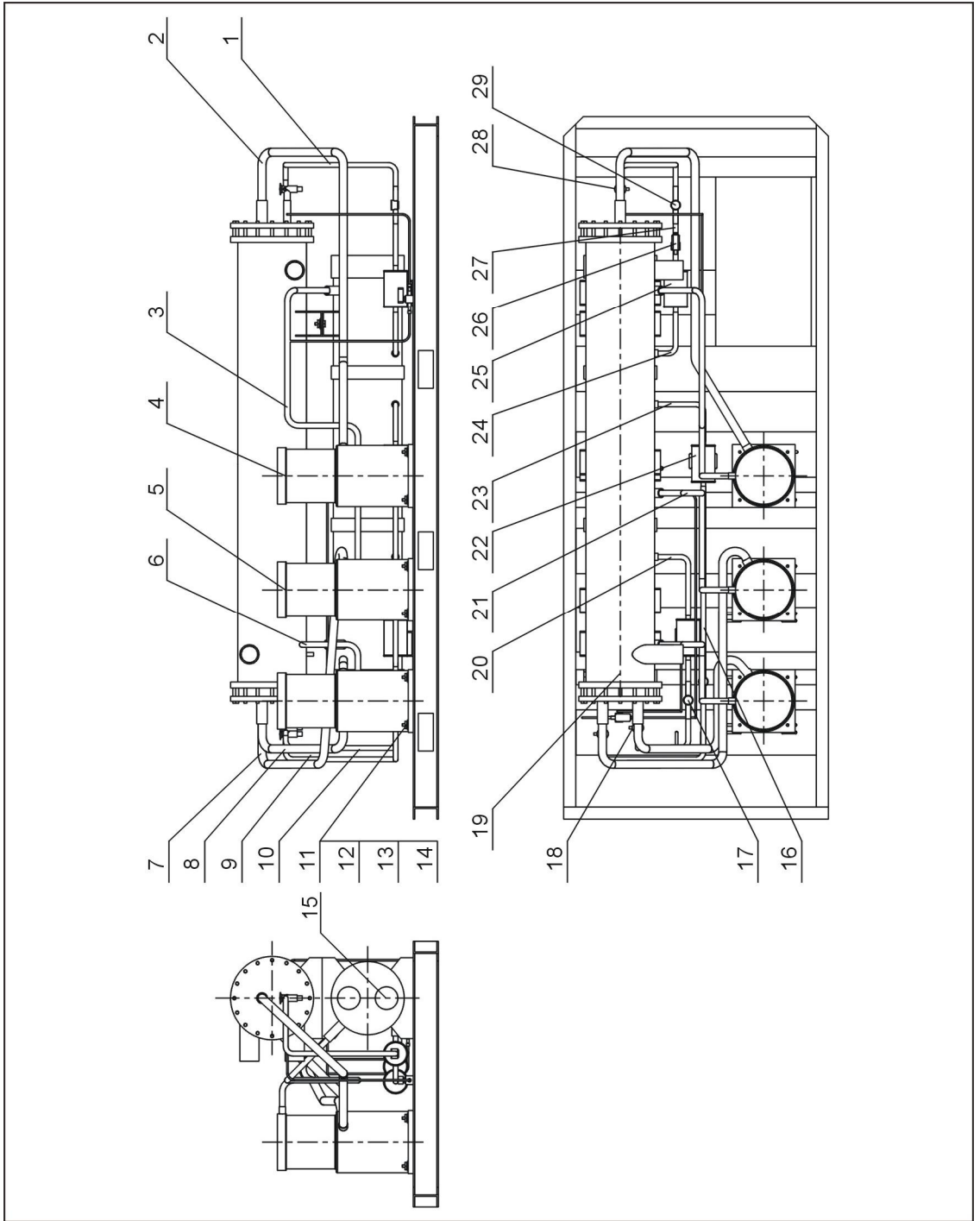
序号	名称	物料编号	序号	名称	物料编号
1	铜插芯 1/2"	BH12121200210	22	水管活接 2"	YW54000200000
2	镀锌钢管 1	-	23	镀锌钢管 7	-
3	水管弯头 2-1/2"	YW53002500000	24	镀锌钢管 8	-
4	镀锌钢管 2	-	25	水管弯头 2"	YW53000200100
5	镀锌钢管 3	-	26	镀锌钢管 9	-
6	镀锌钢管 4	-	27	水泵	-
7	水管弯头 1"	YW53100000000	28	六角头螺栓 M10×40	YW60104000100
8	六角头螺栓 M8×30	YW60083000200	29	螺母 M10	YW64001000100
9	螺母 M8	YW64080600000	30	弹簧垫片 10	YW65010000000
10	弹簧垫片 8	YW65008000100	31	平垫片 10	YW66103200000
11	平垫片 8	YW66082200100	32	铜插芯 1"	BH12012500010
12	镀锌钢管 5	-	33	水管活接 1"	YW54000100000
13	水管直通 1"	YW51000100000	34	铜球芯阀 1"	YW50010000000
14	水管三通 2-1/2" ×1"	YW52250100000	35	闸阀 1"	YW50000101000
15	镀锌钢管 6	-	36	水管内接 1"	YW50000100000
16	铜球芯阀 1/2"	YW50010200100	37	镀锌钢管 10	-
17	流量开关 1"	YW85005000000	38	水管三通 2-1/2" ×1/2"	YW52251200000
18	水管内接 2-1/2"	YW50002500100	39	铜插芯 1/2"PT×1/4"H	BH12141200010
19	黑胶管 2"	YR60600300000	40	镀锌钢管 11	-
20	水管弯头 2" ×2-1/2"	YW53250200000	41	镀锌钢管 12	-
21	水管内接"	YW50000200000	42	浮球阀 1"	YW59010000000

\*表示可能损坏的项目；\*\*表示较可能损坏的项目，建议备份。

请在下单采购零配件之前，先确认说明书版本号，以确保零配件物料号与实物一致。



### 2.2.39 冷媒系统图(SIC-112W-R2)



注：零件图中的阿拉伯数字详解见 2.2.40 材料明细表。

图 2-21：冷媒系统图(SIC-112W-R2)

## 2.2.40 冷媒系统零件材料明细表(SIC-112W-R2)

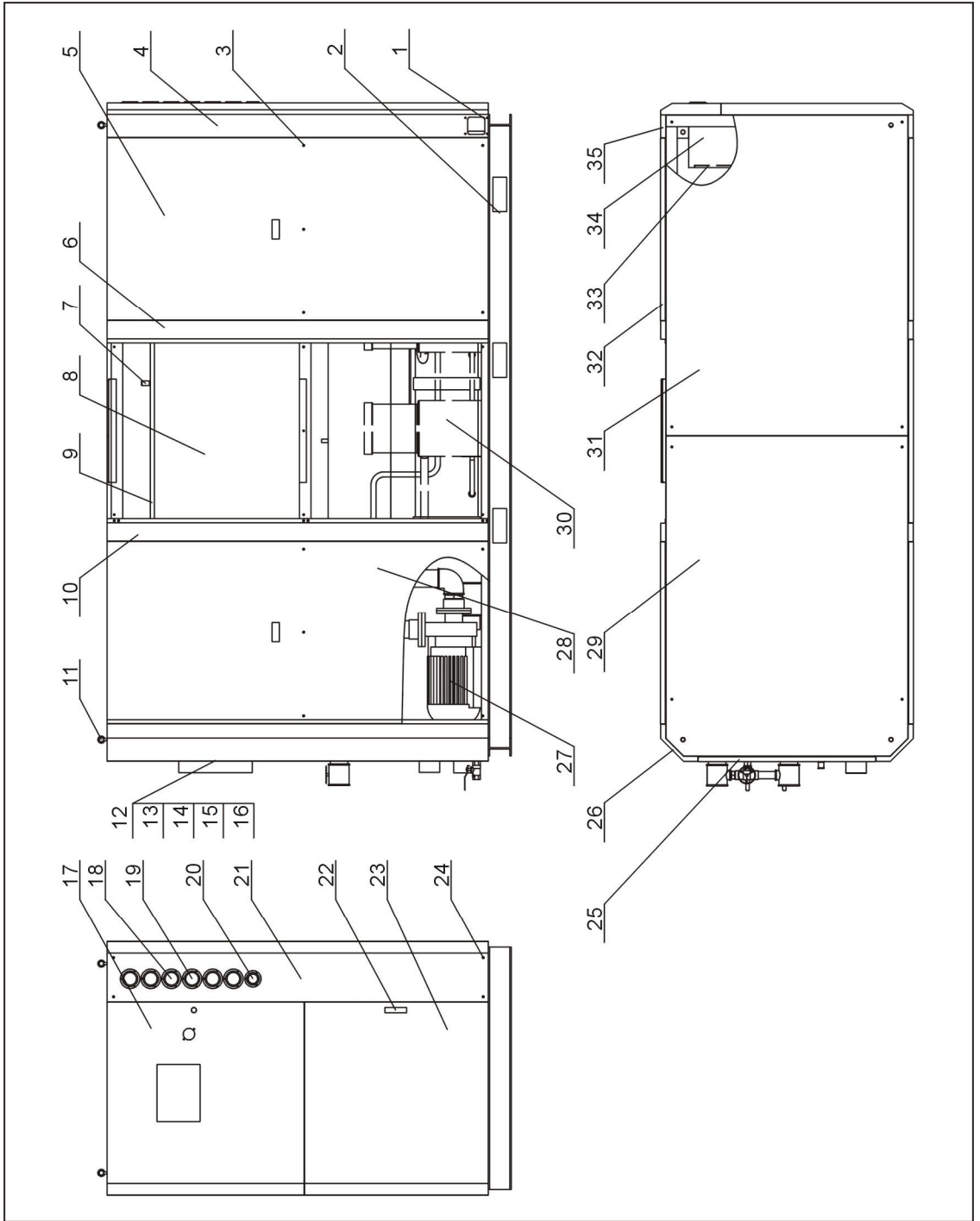
表 2-20: 冷媒系统零件材料明细表(SIC-112W-R2)

序号	名称	物料编号	序号	名称	物料编号
1	三号压缩机液管 3	-	16	二号压缩机管 2	-
2	三号压缩机回气管	-	17	视液镜 HMI-1TT5	YW85001500100
3	三号压缩机排气管	-	18	热力膨胀阀	YW85001300000
4	压缩机 10HP	-	19	蒸发器	-
5	压缩机 15HP	-	20	一号压缩机液管 1	-
6	一号压缩机排气管	-	21	二号压缩机排气管	-
7	二号压缩机回气管	-	22	干燥过滤器 EK-307S	YW85030700000
8	一号压缩机回气管	-	23	二号压缩机液管 1	-
9	二号压缩机液管 3	-	24	三号压缩机液管 1	-
10	一号压缩机液管 2	-	25	干燥过滤器 EK-164S	YW85016400100
11	六角头螺栓 M10×40	YW60104000100	26	液管电磁阀	-
12	螺母 M10	YW64001000100	27	三号压缩机液管 2	-
13	弹簧垫片 10	YW65010000000	28	热力膨胀阀	YW85712700000
14	平垫片 10	YW66103200000	29	视液镜 HMI-1TT4	YW85001400000
15	冷凝器	-			

\*表示可能损坏的项目；\*\*表示较可能损坏的项目，建议备份。

请在下单采购零配件之前，先确认说明书版本号，以确保零配件物料号与实物一致。

### 2.2.41 总装图(SIC-112W-R2)



注：零件图中的阿拉伯数字详解见 2.2.42 材料明细表。

图 2-22: 总装图(SIC-112W-R2)

## 2.2.42 总装图零件材料明细表(SIC-112W-R2)

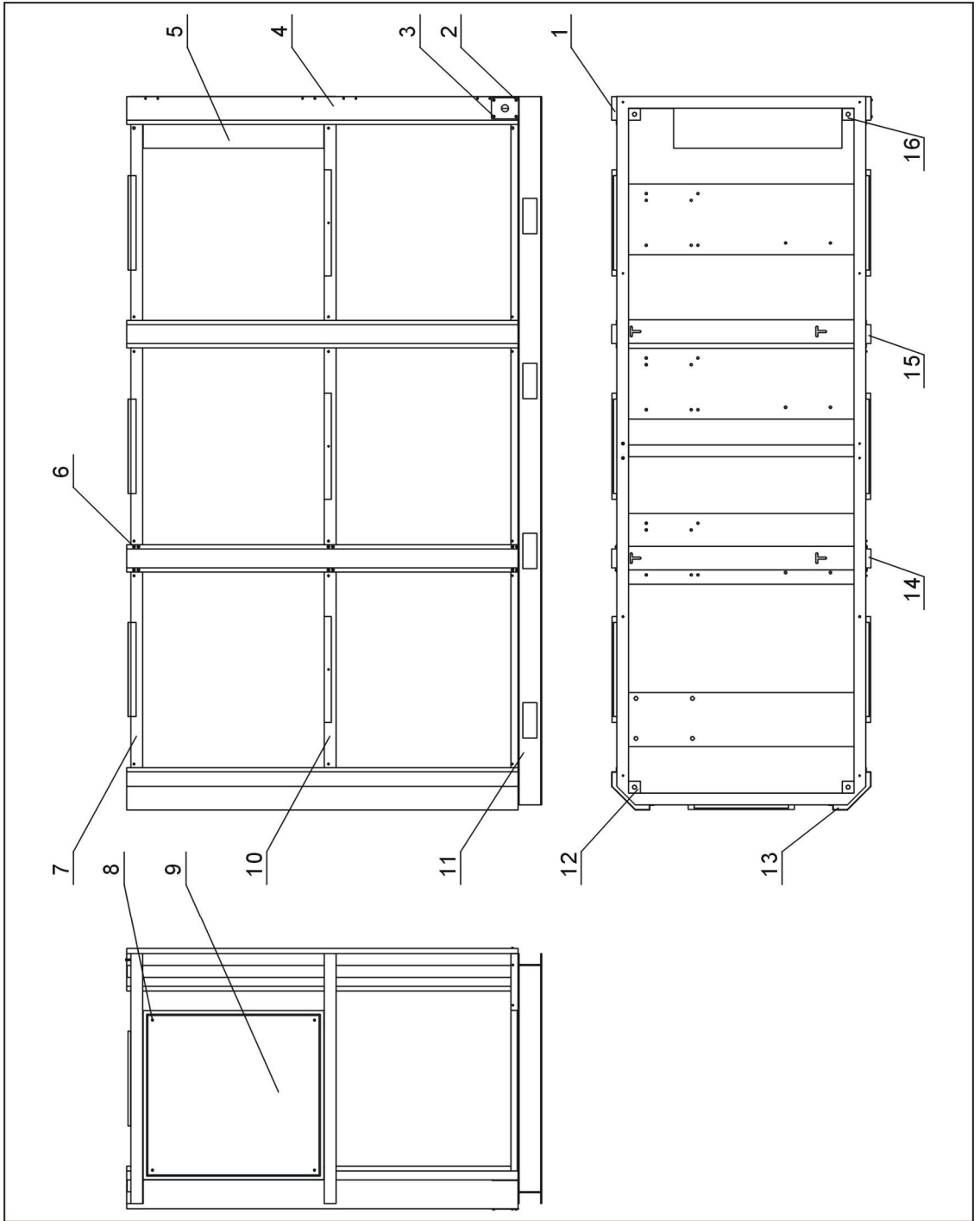
表 2-21: 总装图零件材料明细表(SIC-112W-R2)

序号	名称	物料编号	序号	名称	物料编号
1	线夹固定板	-	19	低压压力表	YW85003500000
2	机架	-	20	水压力表	YW85001000100
3	螺钉 M6×30	YW63063000000	21	表板	-
4	左前立柱	-	22	电柜门锁	YW00717100000
5	侧板 3	-	23	下面板	-
6	中间立柱	-	24	内六角螺钉 M6×60	YW61066000000
7	铝方型拉手	BW20012000040	25	后板	-
8	水箱体	-	26	后立柱	-
9	水箱盖	-	27	侧板 2	-
10	活动立柱	-	28	水系统	-
11	吊环 M16	YW09001600000	29	后顶板	-
12	液位镜底座	YW20000000400	30	冷媒系统	-
13	液位镜螺母	BH12060700110	31	前顶板	-
14	温位镜 STM-310	BH12030000010	32	侧板 1	-
15	玻璃管	YW70963000000	33	电器底板	-
16	液位镜保护罩	BL90006800020	34	控制箱	-
17	上面板	-	35	右前立柱	-
18	高压压力表	YW85005500000			

\*表示可能损坏的项目；\*\*表示较可能损坏的项目，建议备份。

请在下单采购零配件之前，先确认说明书版本号，以确保零配件物料号与实物一致。

### 2.2.43 机架图(SIC-126W-R2)



注：零件图中的阿拉伯数字详解见 2.2.44 材料明细表。

图 2-23: 机架图(SIC-126W-R2)

## 2.2.44 机架零件材料明细表(SIC-126W-R2)

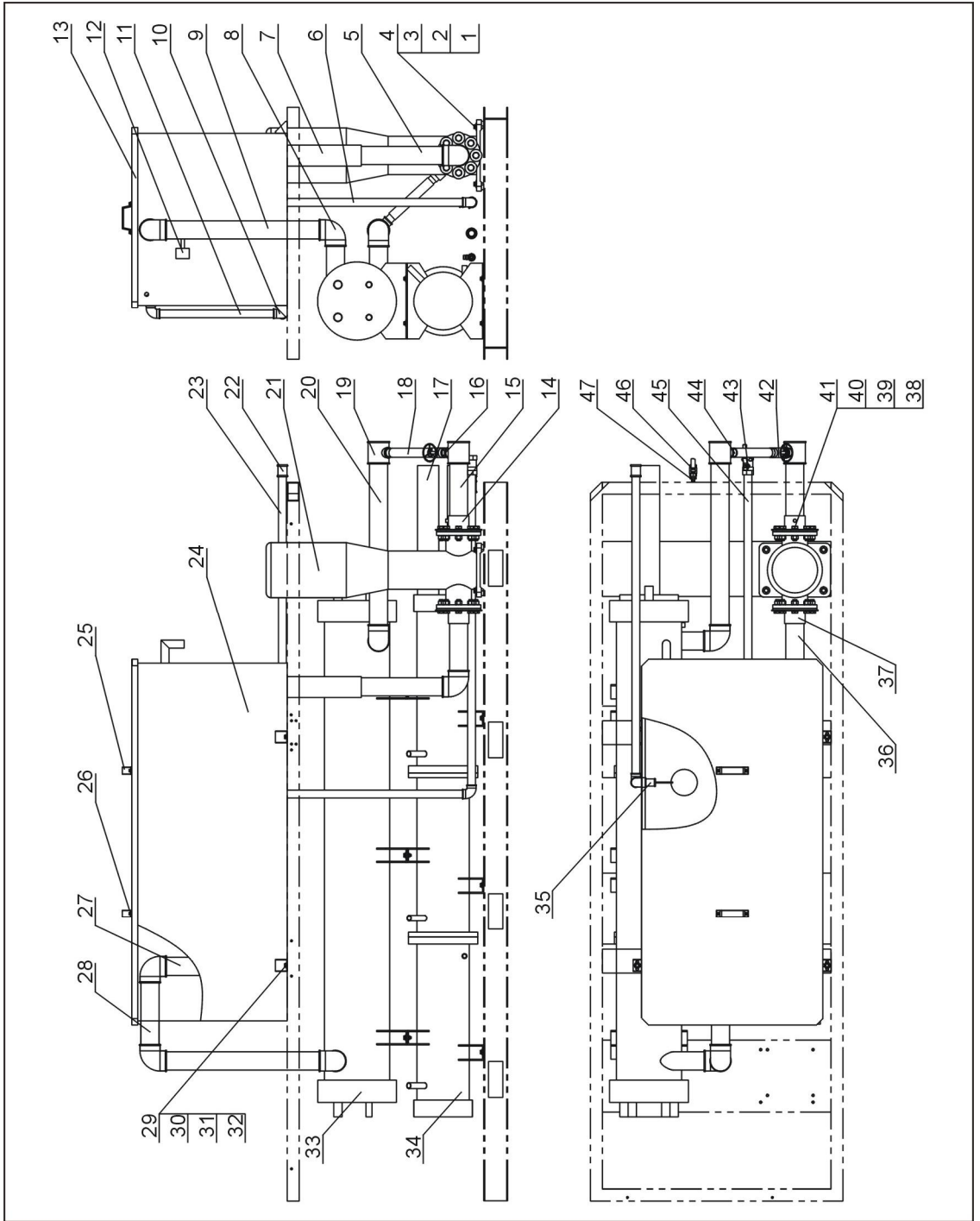
表 2-22: 机架零件材料明细表(SIC-126W-R2)

序号	名称	物料编号	序号	名称	物料编号
1	右前立柱	-	9	电控底板	-
2	线夹具固定板	-	10	机架二层	-
3	十字槽半沉头螺钉 M5×10	YW62051000000	11	机架一层	-
4	左前立柱	-	12	立柱 1	-
5	电控箱	-	13	后立柱	-
6	十字槽半沉头螺钉 M6×10	YW62061000000	14	活动立柱	-
7	机架三层	-	15	中间立柱	-
8	十字槽半沉头螺钉 M6×10	YW62061500000	16	立柱 2	-

\*表示可能损坏的项目；\*\*表示较可能损坏的项目，建议备份。

请在下单采购零配件之前，先确认说明书版本号，以确保零配件物料号与实物一致。

### 2.2.45 水系统图(SIC-126W-R2)



注：零件图中的阿拉伯数字详解见 2.2.46 材料明细表。

图 2-24: 水系统图(SIC-126W-R2)

## 2.2.46 水系统零件材料明细表(SIC-126W-R2)

表 2-23: 水系统零件材料明细表(SIC-126W-R2)

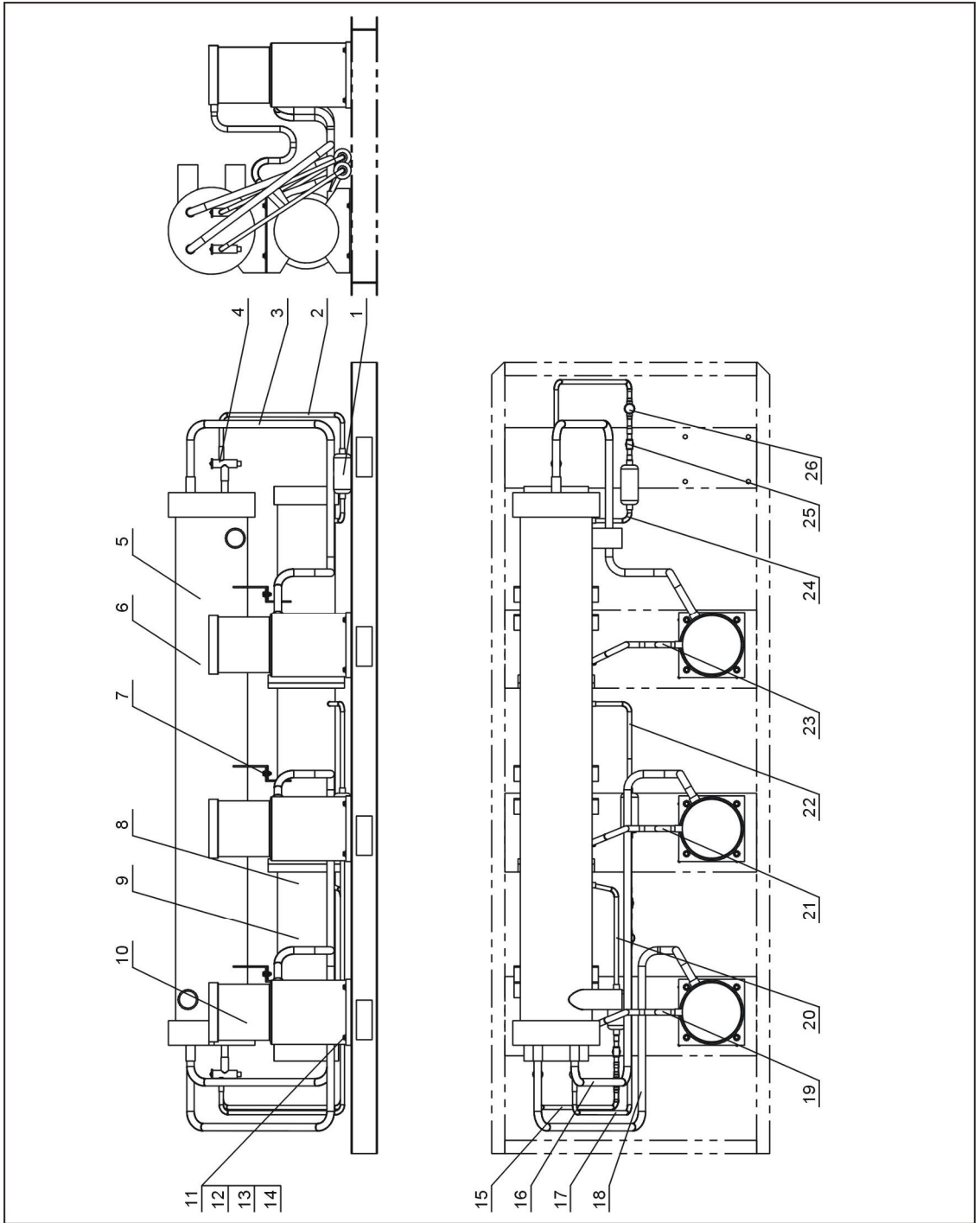
序号	名称	物料编号	序号	名称	物料编号
1	六角头螺栓 M10×50	YW60105000000	25	方型拉手	BW20012000040
2	弹簧垫圈 10	YW65010000000	26	内六角螺钉 M6×20	YW61062000000
3	平垫圈 10	YW66102000100	27	水管 5	-
4	六角螺母 M10	YW64001000100	28	水管 4	-
5	水管 6	-	29	六角头螺全 M25×20	YW60082500200
6	水管 8	-	30	弹簧垫圈 8	YW65008000100
7	黑橡胶管内径 89	YR60390300000	31	平垫圈 8	YW66082200100
8	镀锌水管弯头 2.5"	YW53002500000	32	六角螺母 M8	YW64080600000
9	水管 3	-	33	蒸发器	-
10	镀锌水管弯头 1"	YW53100000000	34	冷凝器	-
11	水管 11	-	35	浮球开关 1"	YW59010000000
12	流量开关	YW85005000000	36	水管 7	-
13	水箱盖	-	37	进水法兰	-
14	出水法兰	-	38	六角头螺栓 M16×45	YW60040050000
15	水管 1	-	39	弹簧垫圈 16	YW65016000000
16	镀锌水管内接 1"	YW50000100000	40	平垫圈 16	YW66163000000
17	水管 13	-	41	六角螺母 M16	YW64001600000
18	黑橡胶管内径 32	YR60320500000	42	闸阀 1"	YW50000101000
19	镀锌水管三通 2.5"×1"	YW52250100000	43	铜球芯阀 1"	YW50010000000
20	水管 2	-	44	水管 12	-
21	水泵	-	45	水管 9	-
22	镀锌水管直通 1"	YW51000100000	46	铜球芯阀 1/2"	YW50010200100
23	水管 10	-	47	铜插芯 M16×1/2PT	BH12161200010
24	水箱体	-			

\*表示可能损坏的项目；\*\*表示较可能损坏的项目，建议备份。

请在下单采购零配件之前，先确认说明书版本号，以确保零配件物料号与实物一致。



### 2.2.47 冷媒系统图(SIC-126W-R2)



注：零件图中的阿拉伯数字详解见 2.2.48 材料明细表。

图 2-25: 冷媒系统图(SIC-126W-R2)

## 2.2.48 冷媒系统零件材料明细表(SIC-126W-R2)

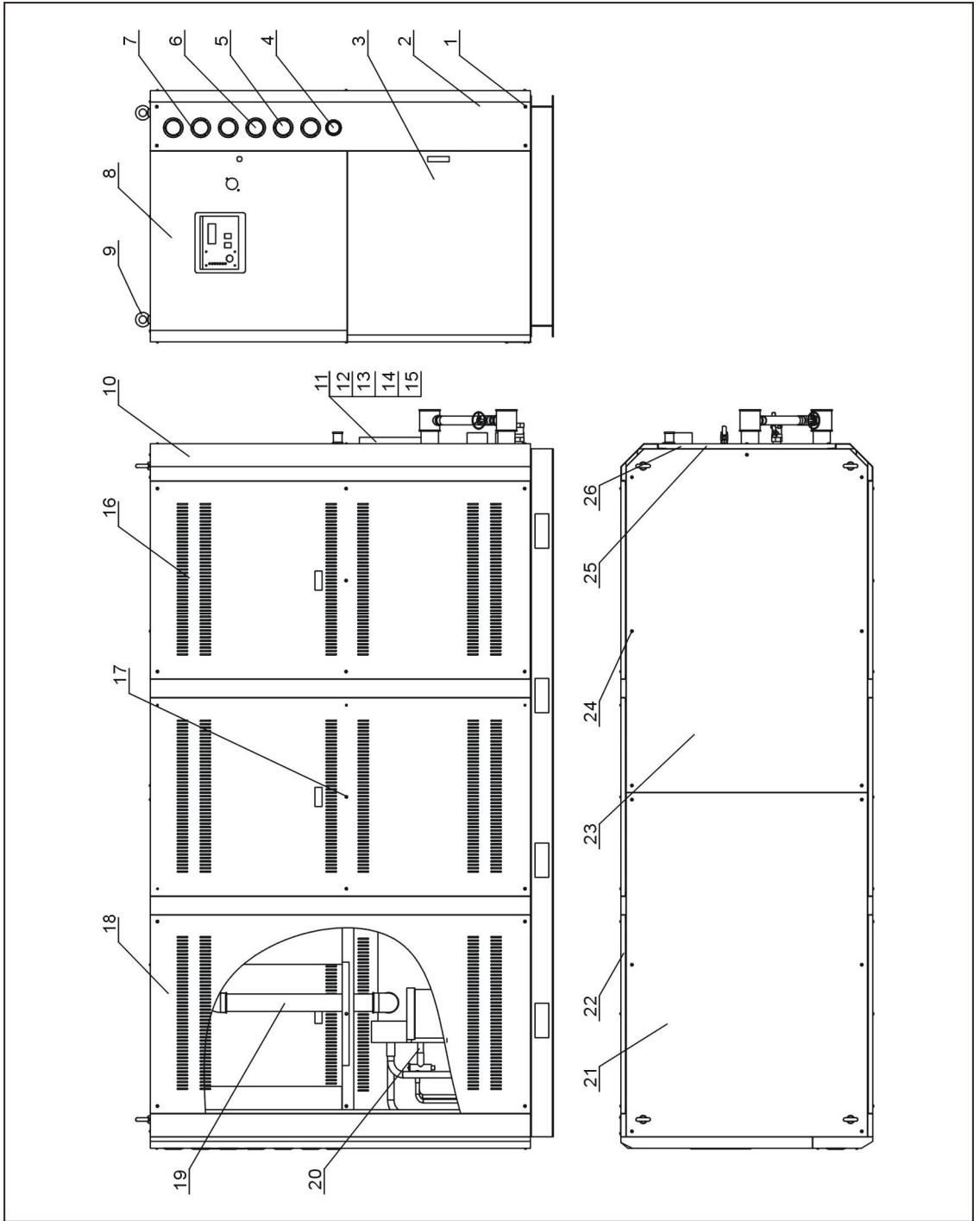
表 2-24: 冷媒系统零件材料明细表(SIC-126W-R2)

序号	名称	物料编号	序号	名称	物料编号
1	干燥过滤器	YW85030700000	14	六角螺母 M8	YW64080600000
2	液管 2	-	15	液管 6	-
3	回气管 1	-	16	回气管 2	-
4	膨胀阀	-	17	液管 4	-
5	蒸发器	-	18	回气管 3	-
6	蒸发器 60Hz	-	19	排气管 1	-
7	六角螺栓 M8×25	YW60082500200	20	液管 5	-
8	冷凝器	-	21	排气管 2	-
9	冷凝器 60Hz	-	22	液管 3	-
10	压缩机	-	23	排气管 1	-
11	六角头螺栓 M8×50	YW60085000000	24	液管 1	-
12	弹簧垫圈 8	YW65008000100	25	液管电磁阀	-
13	平垫圈 8	YW66081600000	26	视液镜	YW85001500100

\*表示可能损坏的项目；\*\*表示较可能损坏的项目，建议备份。

请在下单采购零配件之前，先确认说明书版本号，以确保零配件物料号与实物一致。

### 2.2.49 总装图(SIC-126W-R2)



注：零件图中的阿拉伯数字详解见 2.2.50 材料明细表。

图 2-26: 总装图(SIC-126W-R2)

## 2.2.50 总装图零件材料明细表(SIC-126W-R2)

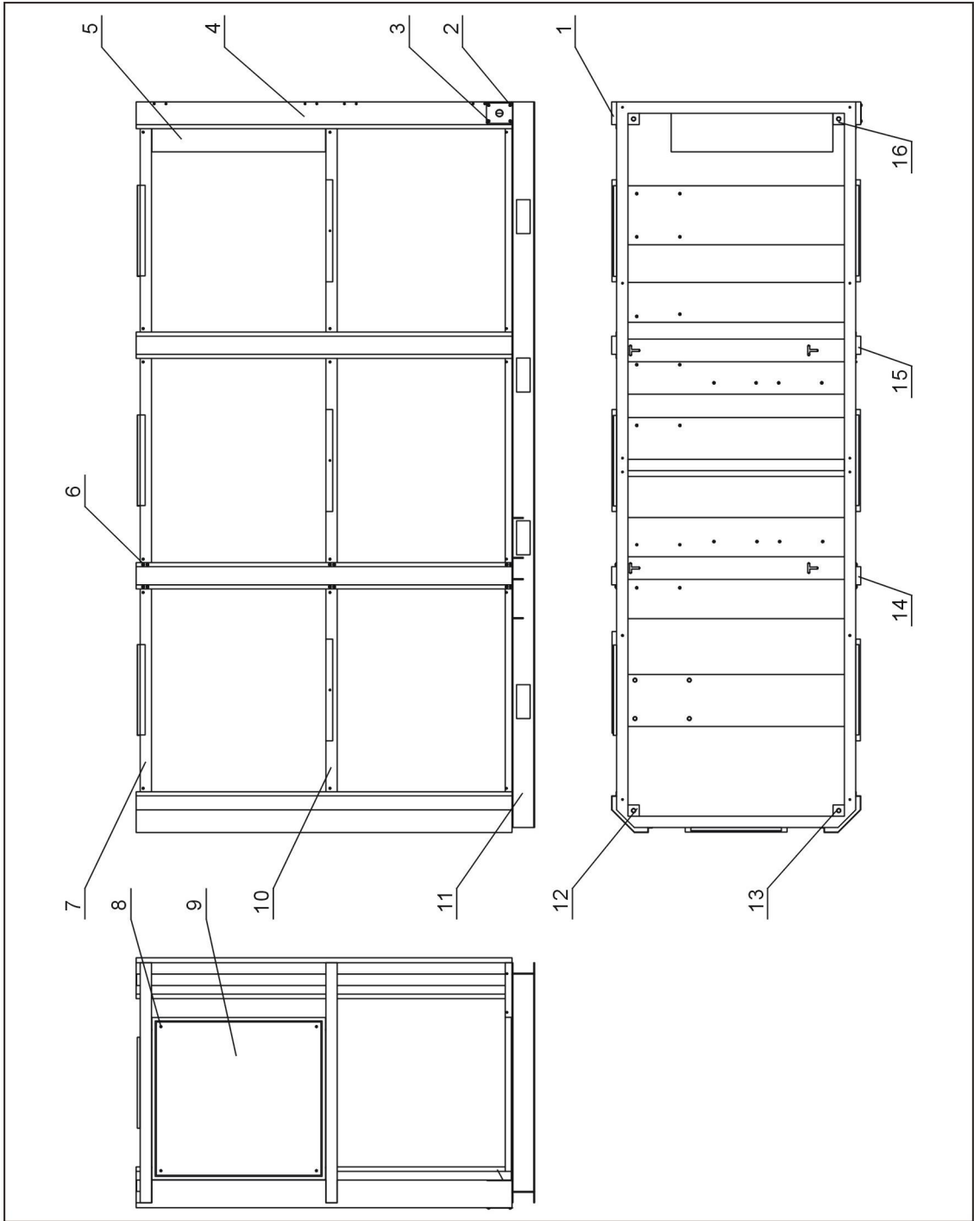
表 2-25: 总装图零件材料明细表(SIC-126W-R2)

序号	名称	物料编号	序号	名称	物料编号
1	内六角螺钉 M6×60	YW61066000000	14	玻璃管	YW70963000000
2	表板	-	15	液位镜保护罩	BL90006800020
3	下面板	-	16	十字槽半沉头螺钉 M6×10	YW62061000000
4	压力表 0~10kg	YW85001000100	17	侧板 1	-
5	低压压力表 0~35kg	YW85003500000	18	侧板 2	-
6	低压压力表 0~50kg	YW85005500000	19	冷冻水系统	-
7	十字槽半沉头螺钉 M4×5	YW62040500000	20	冷媒系统	-
8	上面板	-	21	前顶板	-
9	吊环 M16	YW09001600000	22	侧板 3	-
10	机架	-	23	后顶板	-
11	液位镜底座	YW20000000400	24	十字槽半沉头螺钉 M6×30	YW62063000000
12	液位镜螺母	BH12060700110	25	后板	-
13	液位镜 STM-310	BH12030000010	26	后板 2	-

\*表示可能损坏的项目；\*\*表示较可能损坏的项目，建议备份。

请在下单采购零配件之前，先确认说明书版本号，以确保零配件物料号与实物一致。

### 2.2.51 机架图(SIC-132W-R2)



注：零件图中的阿拉伯数字详解见 2.2.52 材料明细表。

图 2-27: 机架图(SIC-132W-R2)

## 2.2.52 机架零件材料明细表(SIC-132W-R2)

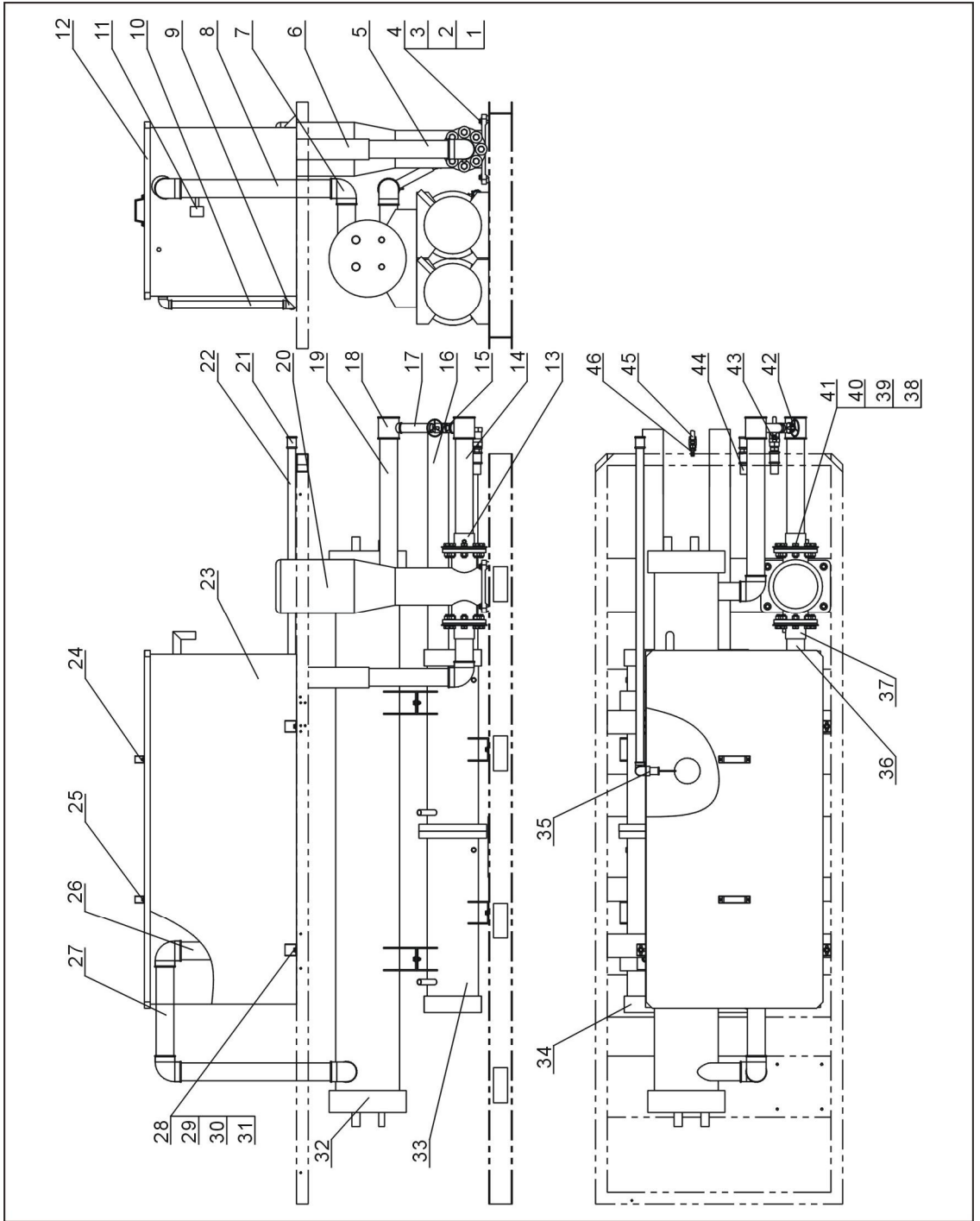
表 2-26: 机架零件材料明细表(SIC-132W-R2)

序号	名称	物料编号	序号	名称	物料编号
1	右前立柱	-	9	电控底板	-
2	线夹具固定板	-	10	机架二层	-
3	十字槽半沉头螺钉 M5×10	YW62051000000	11	机架一层	-
4	左前立柱	-	12	立柱 1	-
5	电控箱	-	13	后立柱	-
6	十字槽半沉头螺钉 M6×10	YW62061000000	14	活动立柱	-
7	机架三层	-	15	中间立柱	-
8	十字槽半沉头螺钉 M6×15	YW62061500000	16	立柱 2	-

\*表示可能损坏的项目；\*\*表示较可能损坏的项目，建议备份。

请在下单采购零配件之前，先确认说明书版本号，以确保零配件物料号与实物一致。

### 2.2.53 水系统图(SIC-132W-R2)



注：零件图中的阿拉伯数字详解见 2.2.54 材料明细表。

图 2-28: 水系统图(SIC-132W-R2)

## 2.2.54 水系统零件材料明细表(SIC-132W-R2)

表 2-27: 水系统零件材料明细表(SIC-132W-R2)

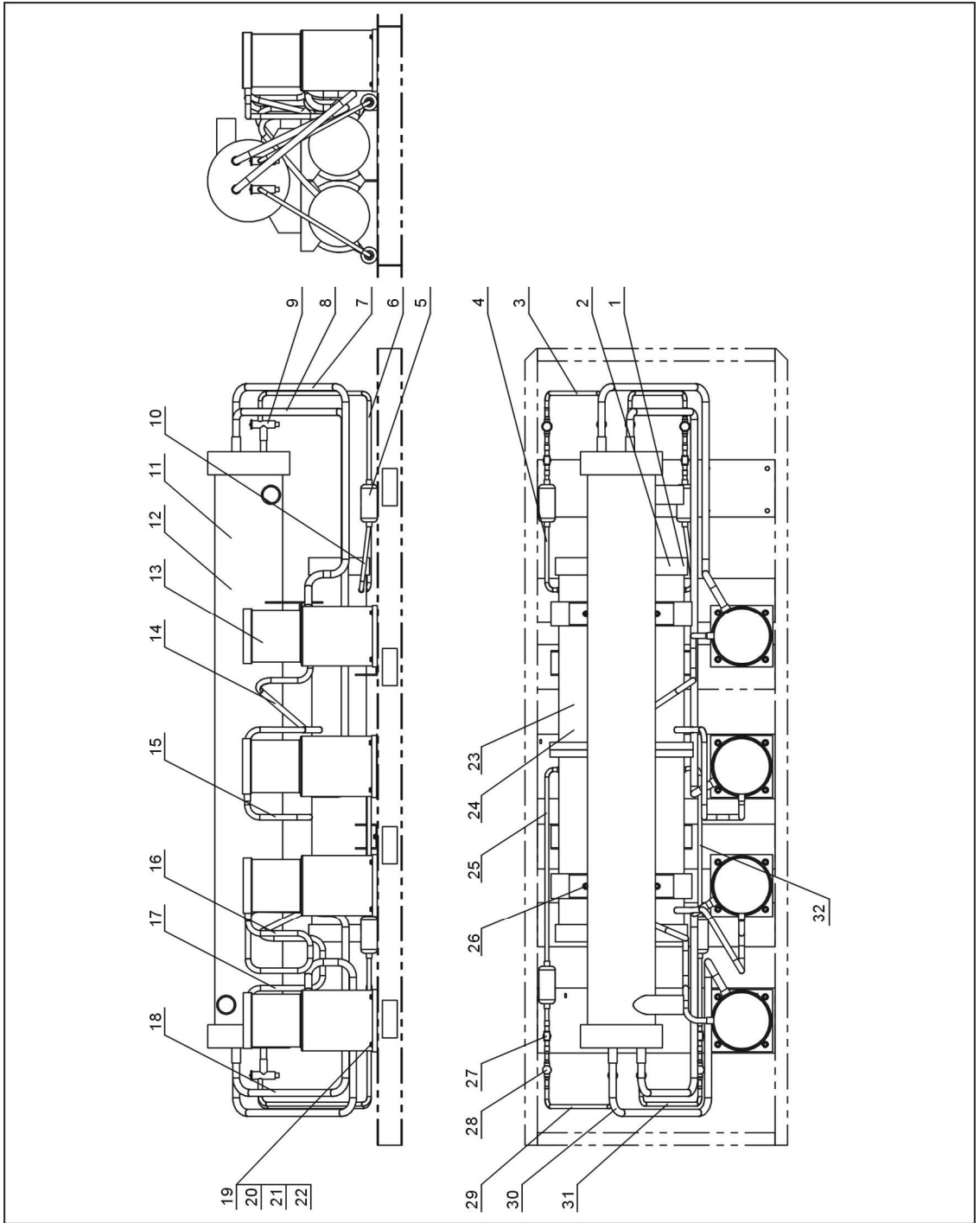
序号	名称	物料编号	序号	名称	物料编号
1	六角头螺栓 M10×50	YW60105000000	24	方型拉手	BW20012000040
2	弹簧垫圈 10	YW65010000000	25	内六角螺钉 M6×20	YW61062000000
3	平垫圈 10	YW66102000100	26	水管 5	-
4	六角螺母 M10	YW64001000100	27	水管 4	-
5	水管 6	-	28	六角头螺全 M25×20	YW60082500200
6	黑橡胶管内径 89	YR60390300000	29	弹簧垫圈 8	YW65008000100
7	镀锌水管弯头 2.5"	YW53002500000	30	平垫圈 8	YW66082200100
8	水管 3	-	31	六角螺母 M8	YW64080600000
9	镀锌水管弯头 1"	YW53100000000	32	蒸发器	-
10	水管 9	-	33	冷凝器 1	-
11	水箱盖	-	34	冷凝器 2	-
12	流量开关	YW85005000000	35	浮球开关 1"	YW59010000000
13	出水法兰	-	36	水管 7	-
14	水管 1	-	37	进水法兰	-
15	镀锌水管内接 1"	YW50000100000	38	六角头螺栓 M16×45	YW60040050000
16	水管 11	-	39	弹簧垫圈 16	YW65016000000
17	黑橡胶管内径 32	YR60320500000	40	平垫圈 16	YW66163000000
18	镀锌水管三通 2.5"×1"	YW52250100000	41	六角螺母 M16	YW64001600000
19	水管 2	-	42	闸阀 1"	YW50000101000
20	水泵	-	43	铜球芯阀 1"	YW50010000000
21	镀锌水管直通 1"	YW51000100000	44	水管 10	-
22	水管 8	-	45	铜球芯阀 1/2"	YW50010200100
23	水箱体	-	46	铜插芯 M16×1/2PT	BH12161200010

\*表示可能损坏的项目；\*\*表示较可能损坏的项目，建议备份。

请在下单采购零配件之前，先确认说明书版本号，以确保零配件物料号与实物一致。



### 2.2.55 冷媒系统图(SIC-132W-R2)



注：零件图中的阿拉伯数字详解见 2.2.56 材料明细表。

图 2-29: 冷媒系统图(SIC-132W-R2)

## 2.2.56 冷媒系统零件材料明细表(SIC-132W-R2)

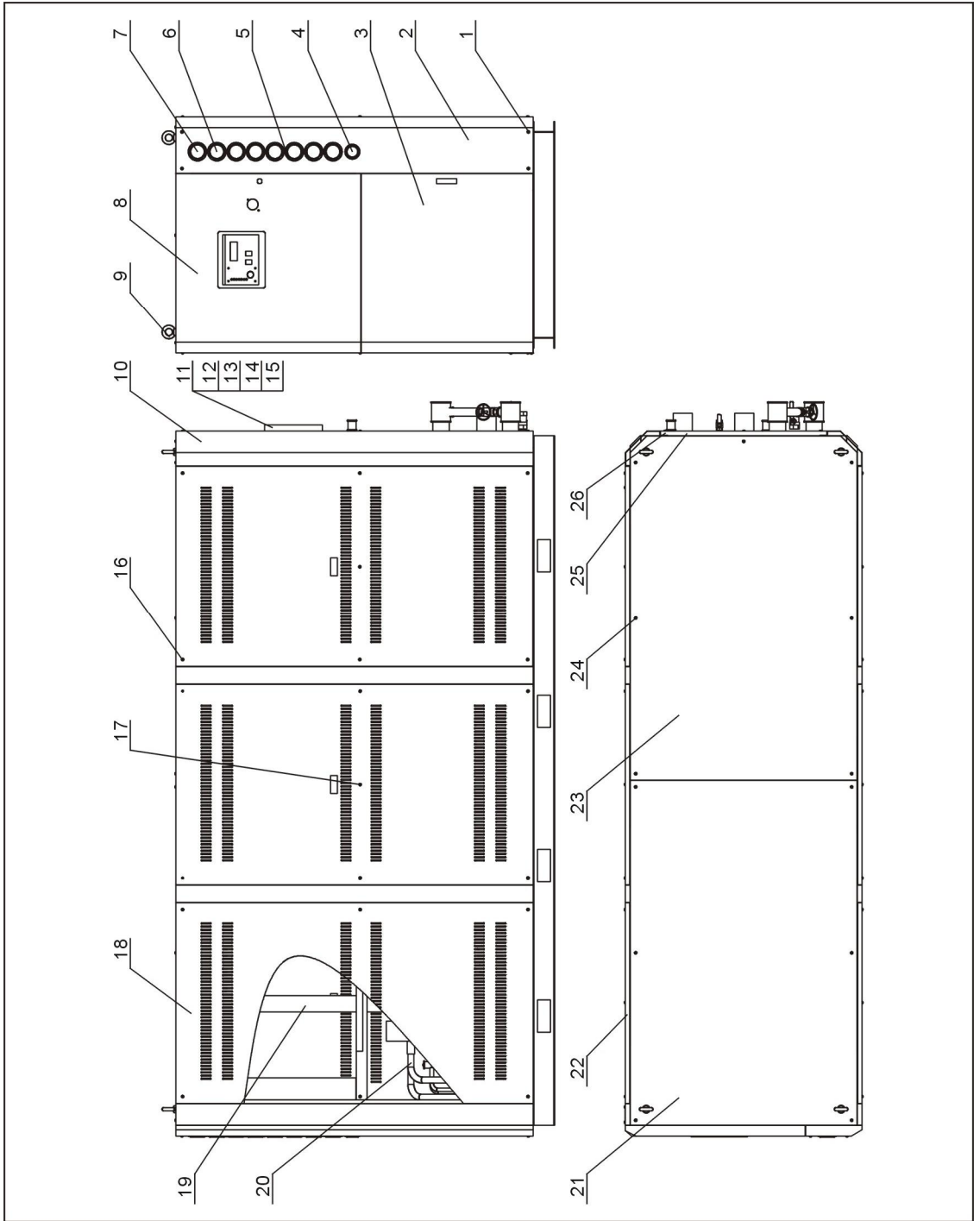
表 2-28: 冷媒系统零件材料明细表(SIC-132W-R2)

序号	名称	物料编号	序号	名称	物料编号
1	冷凝器 2	-	17	排气管 4	-
2	冷凝器 2 60Hz	-	18	回气管 3	-
3	液管 2	-	19	六角头螺栓 M8×50	YW60085000000
4	液管 1	-	20	弹簧垫圈 8	YW65008000100
5	干燥过滤器	YW85016500100	21	平垫圈 8	YW66081600000
6	液管 4	-	22	六角螺母 M8	YW64080600000
7	回气管 1	-	23	冷凝器 1	-
8	回气管 2	-	24	冷凝器 1 60Hz	-
9	膨胀阀	-	25	液管 7	-
10	液管 3	-	26	六角头螺栓 M8×25	YW60082500200
11	蒸发器	-	27	液管电磁阀	-
12	蒸发器 60Hz	-	28	视液镜	YW85001500100
13	压缩机	-	29	液管 8	-
14	排气管 1	-	30	回气管 4	-
15	排气管 2	-	31	液管 6	-
16	排气管 3	-	32	液管 5	-

\*表示可能损坏的项目；\*\*表示较可能损坏的项目，建议备份。

请在下单采购零配件之前，先确认说明书版本号，以确保零配件物料号与实物一致。

### 2.2.57 总装图(SIC-132W-R2)



注：零件图中的阿拉伯数字详解见 2.2.58 材料明细表。

图 2-30: 总装图(SIC-132W-R2)

## 2.2.58 总装图零件材料明细表(SIC-132W-R2)

表 2-29: 总装图零件材料明细表(SIC-132W-R2)

序号	名称	物料编号	序号	名称	物料编号
1	内六角螺钉 M6×60	YW61066000000	14	玻璃管	YW70963000000
2	表板	-	15	液位镜保护罩	BL90006800020
3	下面板	-	16	十字槽半沉头螺钉 M6×10	YW62061000000
4	压力表 0~10kg	YW85001000100	17	侧板 1	-
5	十字槽半沉头螺钉 M4×5	YW62040500000	18	侧板 2	-
6	低压压力表 0~35kg	YW85003500000	19	冷冻水系统	-
7	低压压力表 0~50kg	YW85005500000	20	冷媒系统	-
8	上面板	-	21	前顶板	-
9	吊环 M16	YW09001600000	22	侧板 3	-
10	机架	-	23	后顶板	-
11	液位镜底座	YW20000000400	24	十字槽半沉头螺钉 M6×30	YW62063000000
12	液位镜螺母	BH12060700110	25	后板	-
13	液位镜 STM-310	BH12030000010	26	后板 2	-

\*表示可能损坏的项目；\*\*表示较可能损坏的项目，建议备份。

请在下单采购零配件之前，先确认说明书版本号，以确保零配件物料号与实物一致。

## 2.2.59 主要零件及功能

### 2.2.59.1 压缩机

- 1) 压缩和输送制冷蒸汽，并造成蒸发器中低压、冷凝器中高压，是整个系统的核心。
- 2) 我司压缩机采用涡旋式压缩机。
- 3) 一般压缩机的功率为冷水机制冷能力的 25% ~ 30%。



图 2-31: 压缩机

### 2.2.59.2 冷凝器

- 1) 是输出热量的设备，将制冷剂在蒸发器中吸收的热量和压缩机消耗功所转化的热量排放给冷却介质。
- 2) 我司采用的是卧式壳管式冷凝器。



图 2-32: 冷凝器

### 2.2.59.3 干燥过滤器

- 1) 干燥过滤器作用：清除制冷剂中的杂质，吸收制冷剂中的游离水分，防止管路截面狭窄处（特别是热力膨胀阀阀口处）形成冰塞。
- 2) 过滤器的大小通常是根椐制冷量大小来选配的。
- 3) 设在热力膨胀阀之前，保护阀的严密性。



图 2-33: 干燥过滤器

#### 2.2.59.4 热力膨胀阀

- 1) 热力膨胀阀对制冷剂起节流降压作用，并调节进入蒸发器的制冷剂流量。
- 2) 安装在蒸发器之前。



图 2-34: 热力膨胀阀

#### 2.2.59.5 蒸发器

- 1) 蒸发器是发生热交换的设备，制冷剂在蒸发器中吸收被冷却对象的热量，从而达到制冷的目的。
- 2) 我公司采用卧式壳管式蒸发器。



图 2-35: 蒸发器

#### 2.2.59.6 高低压压力控制器

- 1) 高低压压力控制器用于控制压缩机排气口和吸气口的工作压力。
- 2) 高压控制器压力设定为 30bar，低压控制器压力设定为 4bar。
- 3) 当压缩机出气口压力高于 30bar，或压缩机吸气口低于 4bar 时，报警。



图 2-36: 高、低压力控制器

## 2.2.59.7 视液镜 (选购)



图 2-37: 视液镜

- 1) 用于观察冷媒是否充注合适。
- 2) 用于观察系统的含水率的高低。
- 3) 安装在膨胀阀之前。

## 2.2.59.8 液管电磁阀 (选购)



图 2-38: 液管电磁阀

- 1) 在机器停机后立刻切断冷媒供应回路, 可防止停机后蒸发器结冰。
- 2) 安装在视液镜之前。

## 2.2.59.9 热气旁通阀 (选购)

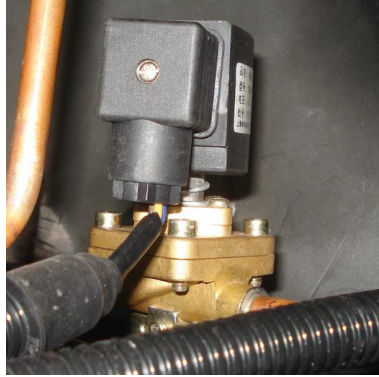


图 2-39: 热气旁通阀

- 1) 在低温时用于旁通制冷剂气体，避免压缩机频繁启动而达到精确控温。
- 2) 安装在压缩机出口与膨胀阀出口的连接管上。

#### 2.2.59.10 流量开关 (选购)



图 2-40: 流量开关

- 1) 通过采用流量开关，可进一步避免冷水机因冷水循环的失效导致系统损坏。
- 2) 安装在蒸发器到水箱之间的水管路上。

#### 2.2.59.11 水箱液位镜 (选购)





通过水箱液位镜，可以观察水箱的水位是否在正常的范围。

## 2.3 电路图

### 2.3.1 泵浦接触器及热过载继电器选型对照表

表 2-30: 泵浦接触器及热过载继电器选型对照表(低压)

机型	功率 (kw)	物料编号	
		接触器	热过载继电器
SIC-9W-R2	0.75	YE00601521000	YE01160220000
SIC-14W-R2	0.75	YE00601521000	YE01160220000
SIC-21W-R2	1.1	YE00601521000	YE01160280000
SIC-28W-R2	1.1	YE00601521000	YE01160280000
SIC-33W-R2	1.1	YE00601521000	YE01160280000
SIC-42W-R2	1.1	YE00601521000	YE01160280000
SIC-56W-R2	2.2	YE00601521000	YE01160550000

表 2-31: 泵浦接触器及热过载继电器选型对照表(中压)

机型	功率 (kw)	物料编号	
		接触器	热过载继电器
SIC-9W-R2	0.75	YE00601521000	YE01160220000
SIC-14W-R2	0.75	YE00601521000	YE01160220000
SIC-21W-R2	1.1	YE00601521000	YE01160280000
SIC-28W-R2	1.5	YE00601521000	YE01160350000
SIC-33W-R2	1.5	YE00601521000	YE01160350000
SIC-42W-R2	1.5	YE00601521000	YE01160350000
SIC-56W-R2	3.0	YE00601621000	YE01167100000

表 2-32: 泵浦接触器及热过载继电器选型对照表(高压)

机型	功率 (kw)	物料编号	
		接触器	热过载继电器
SIC-9W-R2	1.1	YE00601521000	YE01160280000
SIC-14W-R2	1.1	YE00601521000	YE01160280000
SIC-21W-R2	1.1	YE00601521000	YE01160280000
SIC-28W-R2	2.2	YE00601521000	YE01160450000
SIC-33W-R2	2.2	YE00601521000	YE01160450000
SIC-42W-R2	2.2	YE00601521000	YE01160450000
SIC-56W-R2	4.0	YE00601621000	YE01611640000

### 2.3.2 主电路图(SIC-9W-R2)

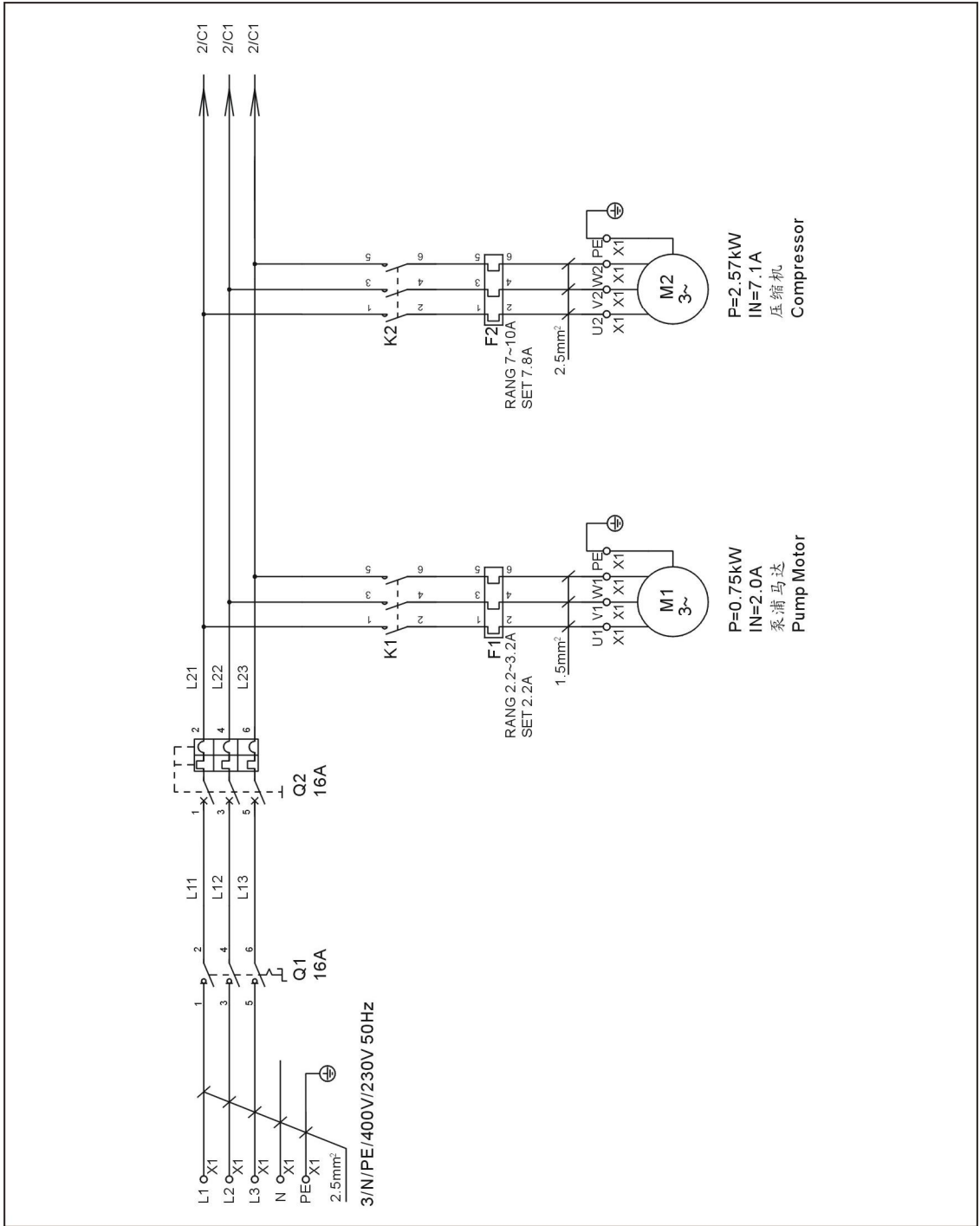


图 2-41: 电路图(SIC-9W-R2)

### 2.3.3 控制电路图(SIC-9W-R2)

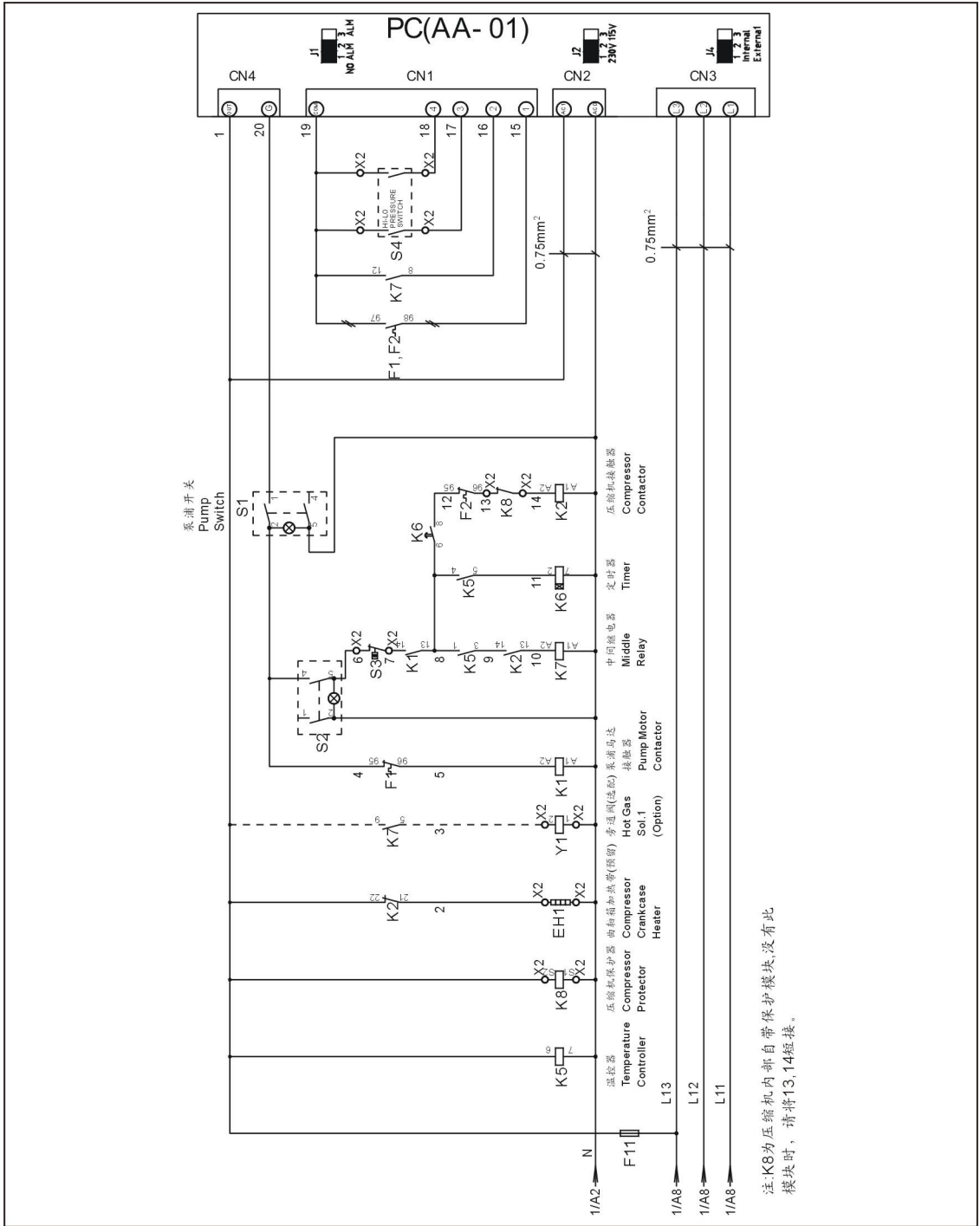


图 2-42: 控制电路图(SIC-9W-R2)

### 2.3.4 电气元件布置图(SIC-9W-R2)

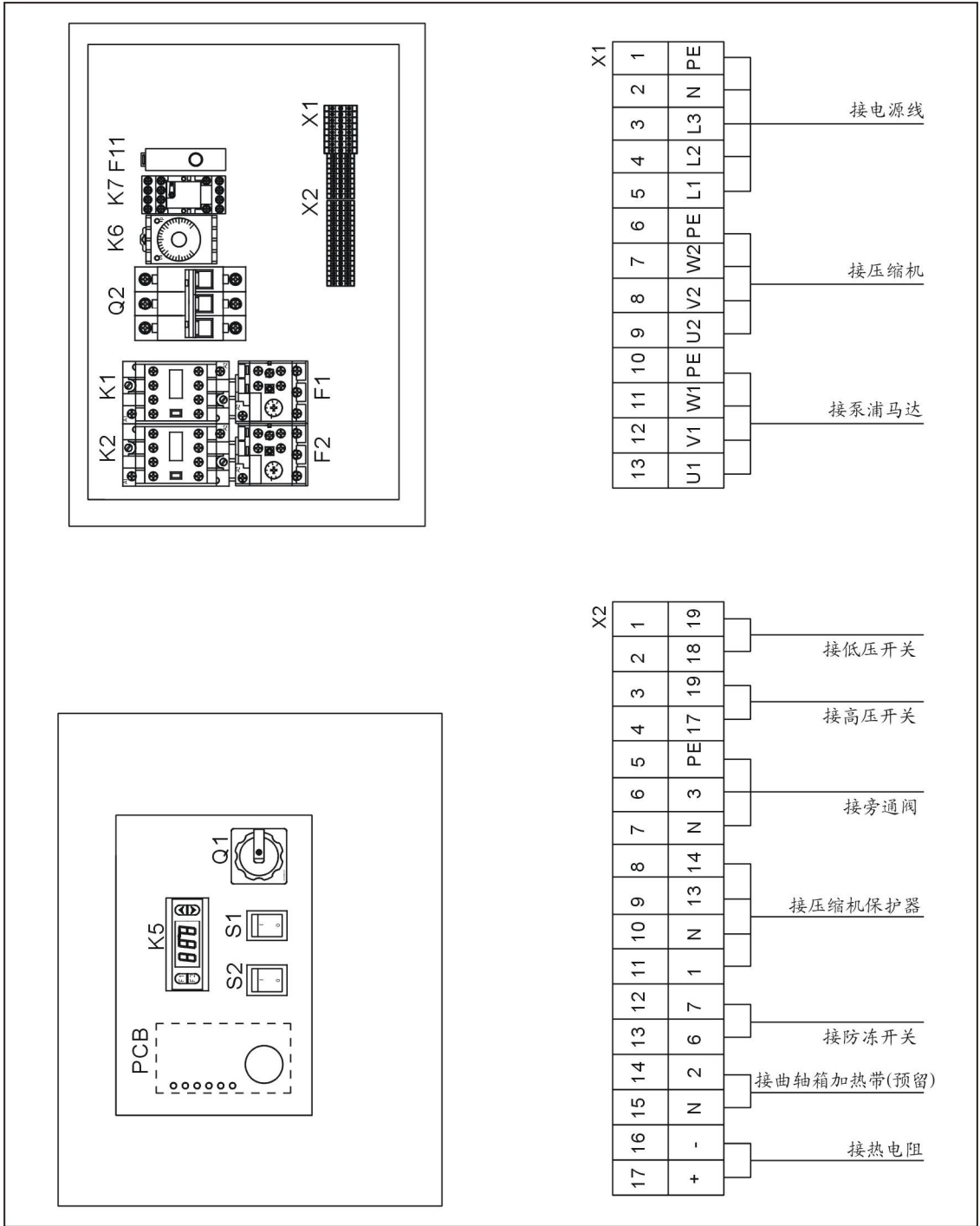


图 2-43: 电气元件布置图(SIC-9W-R2)

### 2.3.5 电气组件明细表(SIC-9W-R2)

表 2-33: 材料明细表(SIC-9W-R2)

序号	符号	名称	规格	物料编号
1	Q1	主电源开关	16A	YE10021160000
2	Q2	断路器*	15A	YE40601500000
3	K1	接触器*	230VAC 50/60Hz	YE00601521000
4	K2	接触器*	230VAC 50/60Hz	YE00601722000
5	-	辅助触点	-	YE00691110000
6	K5	温控器*	115~230VAC	YE85120200000
7	K6	定时器	3S-60M AC220V	YE86300300000
8	K7	中间继电器	AC220V	YE03270700000
9	F1	热过载继电器*	2.2~3.2A	YE01160220000
10	F2	热过载继电器*	7~10A	YE01167100000
11	F11	熔断器**	2A	YE41001000000
12	S1 S2	切替开关*	250V~10(5)A 4P WH	YE10210400000
13	S3	防冻开关*	-	-
14	S4	高低压开关	-	-
15	PCB	控制板*	230V 50/60Hz	YE80000100000
16	Y1	电磁阀**	230V 50/60Hz	-
17	X1	端子排	-	YE61250040000
18	-	接地端子排	-	YE61253500000
19	X2	端子排	-	YE61250040000
20	-	接地端子排	-	YE61253500000
21	M1	泵浦马达	400V 50/60Hz 0.75kW	-
22	M2	压缩机	400V 50/60Hz 2.57kW	-
23	EH1	曲轴箱加热带	230V 50/60Hz 45W	-

\*表示可能损坏的项目；\*\*表示较可能损坏的项目，建议备份。

请在下单采购零配件之前，先确认说明书版本号，以确保零配件物料号与实物一致。

### 2.3.6 主电路图(SIC-14W-R2)

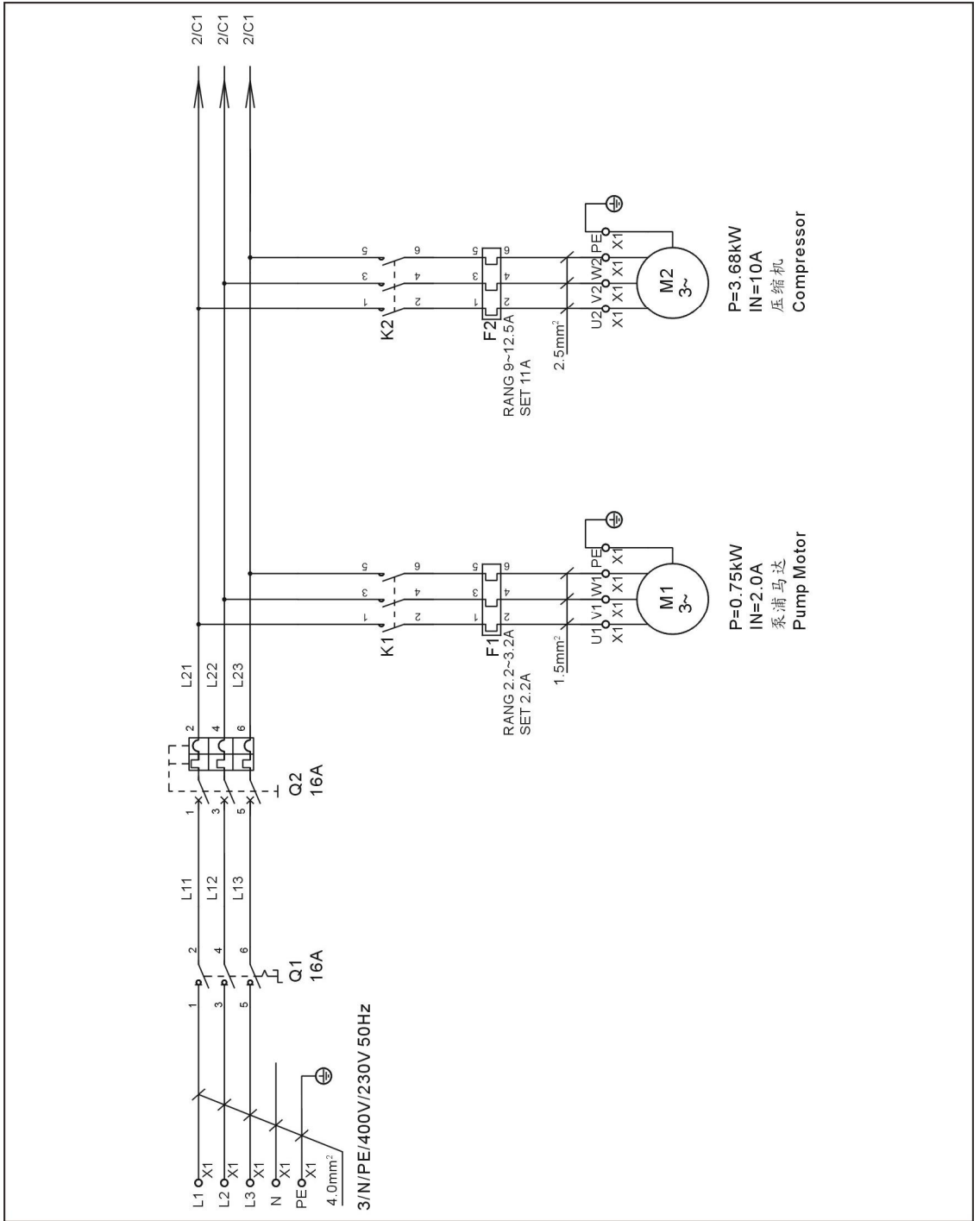


图 2-44: 电路图(SIC-14W -R2)





### 2.3.8 电气元件布置图(SIC-14W-R2)

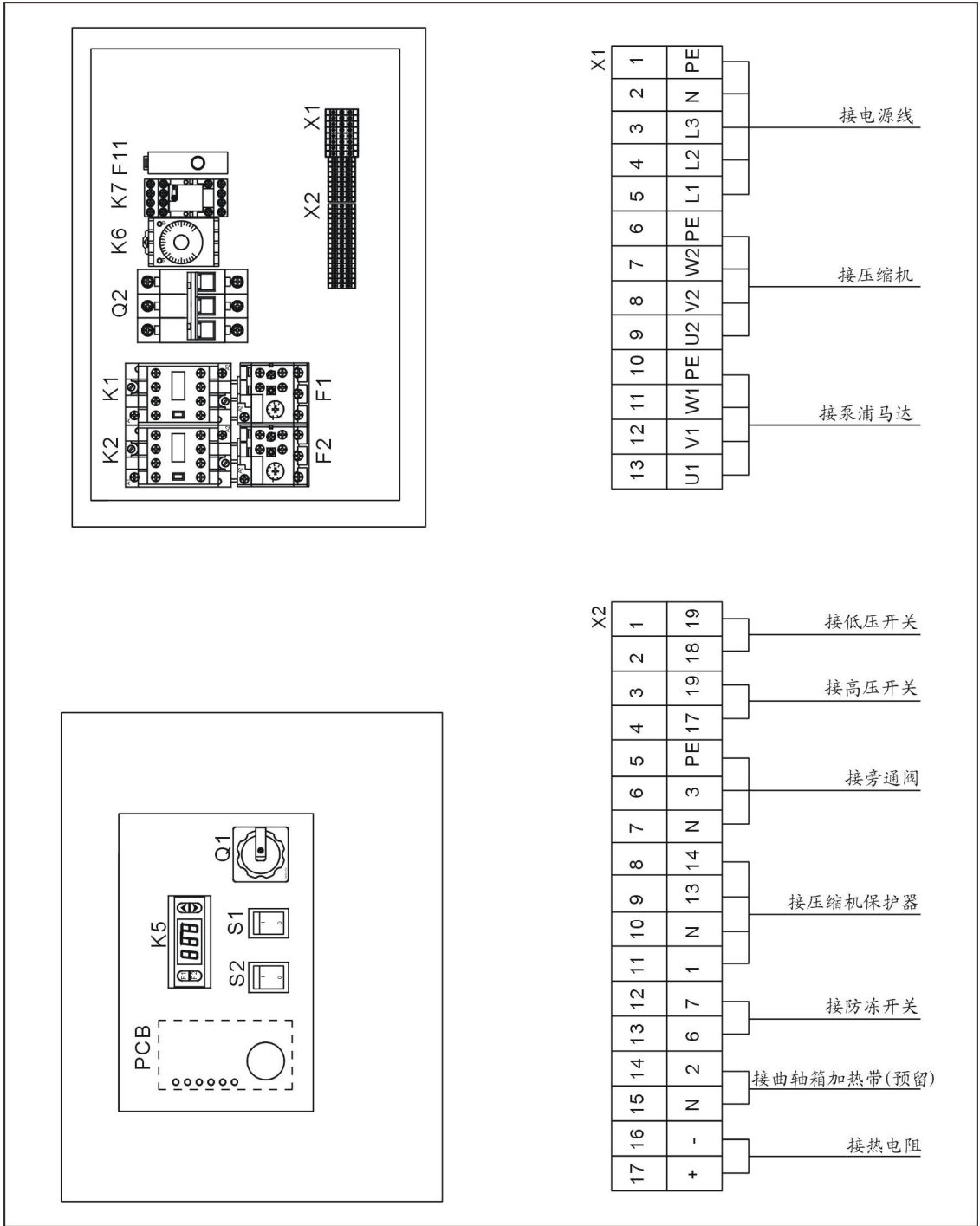


图 2-46: 电气元件布置图(SIC-14W-R2)

### 2.3.9 电气组件明细表(SIC-14W-R2)

表 2-34: 材料明细表(SIC-14W-R2)

序号	符号	名称	规格	物料编号
1	Q1	主电源开关	25A	YE10125250000
2	Q2	断路器*	25A	YE40602500000
3	K1	接触器*	230VAC 50/60Hz	YE00601521000
4	K2	接触器*	230VAC 50/60Hz	YE00601800100
5	-	辅助触点	-	YE00691110000
6	K5	温控器*	12VAC 2W	YE85120200000
7	K6	定时器	3S-60M AC220V	YE86300300000
8	K7	中间继电器	AC220V	YE03270700000
9	F1	热过载继电器*	2.2~3.2A	YE01160220000
10	F2	热过载继电器*	9~12.5A	YE01169125000
11	F11	熔断器**	2A	YE41001000000
12	S1 S2	切替开关*	250V~10(5)A 4P WH	YE10210400000
13	S3	防冻开关*	-	-
14	S4	高低压开关	-	-
15	PCB	控制板*	230V 50/60Hz	YE80000100000
16	Y1	电磁阀**	230V 50/60Hz	-
17	X1	端子排	-	YE61250040000
18	-	接地端子排	-	YE61253500000
19	-	端子排	-	YE61400010000
20	-	接地端子排	-	YE61403510000
21	X2	端子排	-	YE61250040000
22	-	接地端子排	-	YE61253500000
23	M1	泵浦马达	400V 50/60Hz 0.75kW	-
24	M2	压缩机	400V 50/60Hz 3.68kW	-
25	EH1	曲轴箱加热带	230V 50/60Hz 45W	-

\*表示可能损坏的项目；\*\*表示较可能损坏的项目，建议备份。

请在下单采购零配件之前，先确认说明书版本号，以确保零配件物料号与实物一致。

### 2.3.10 主电路图(SIC-21W-R2)

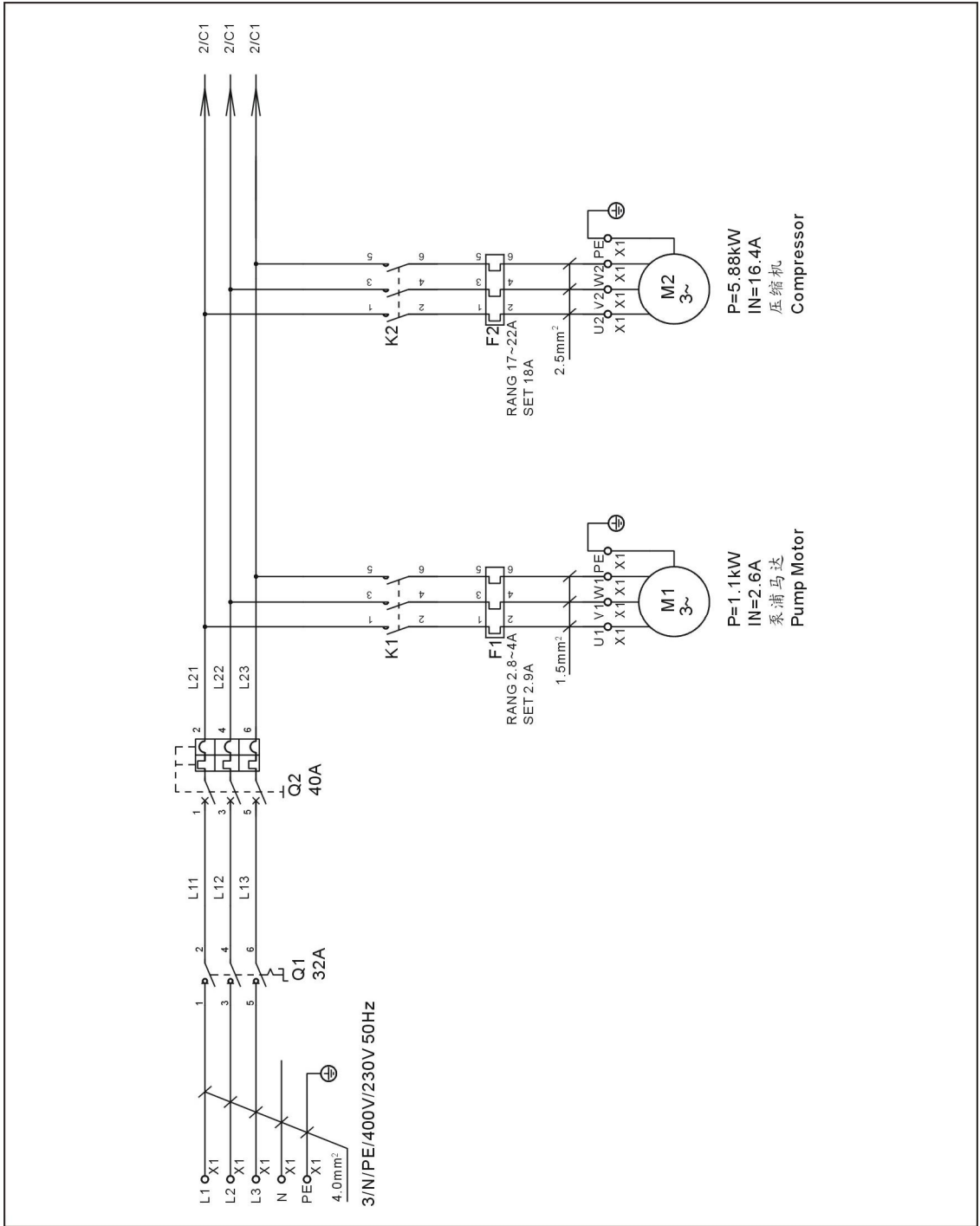


图 2-47: 电路图(SIC-21W-R2)

### 2.3.11 控制电路图(SIC-21W-R2)

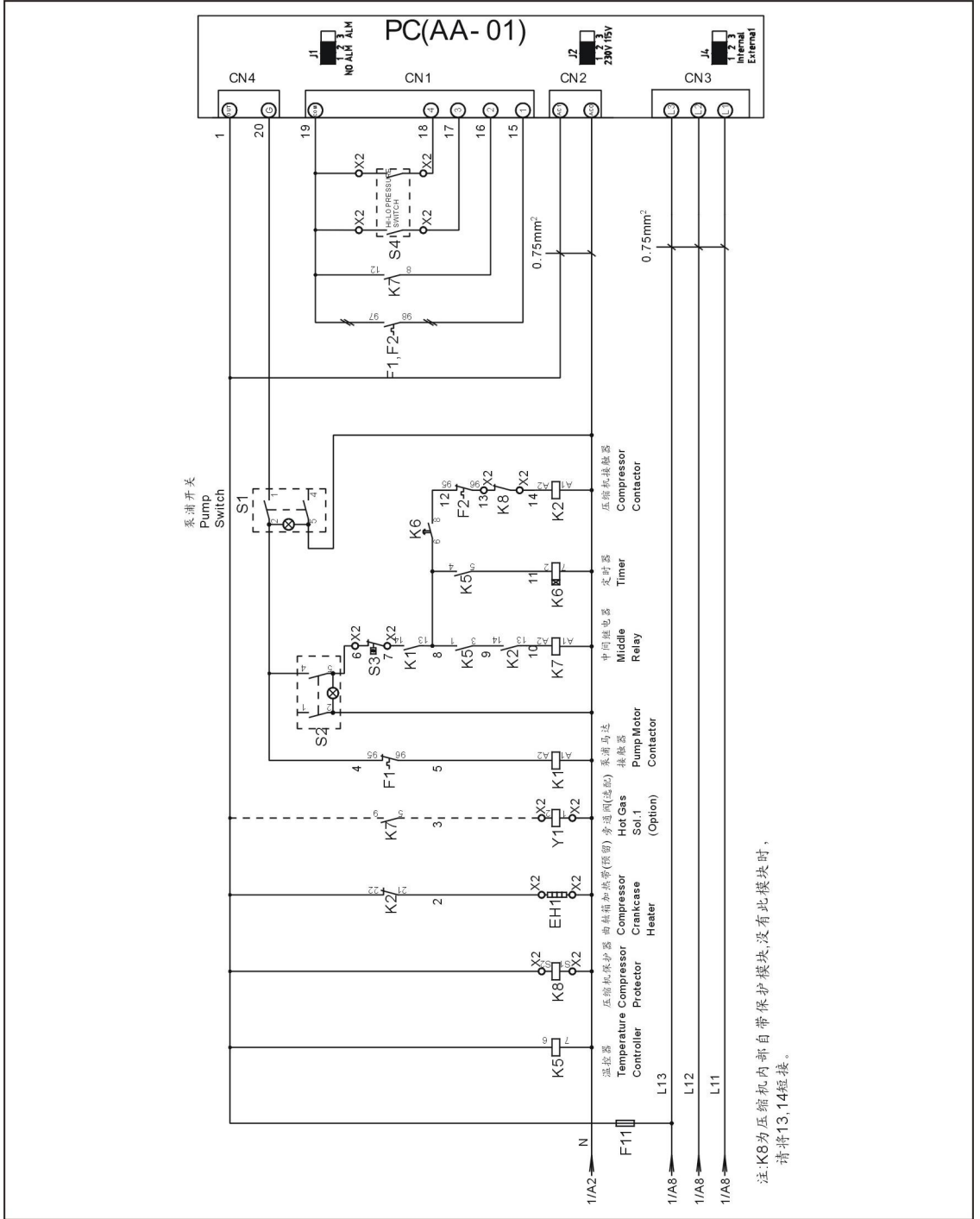


图 2-48: 控制电路图(SIC-21W-R2)

### 2.3.12 电气元件布置图(SIC-21W-R2)

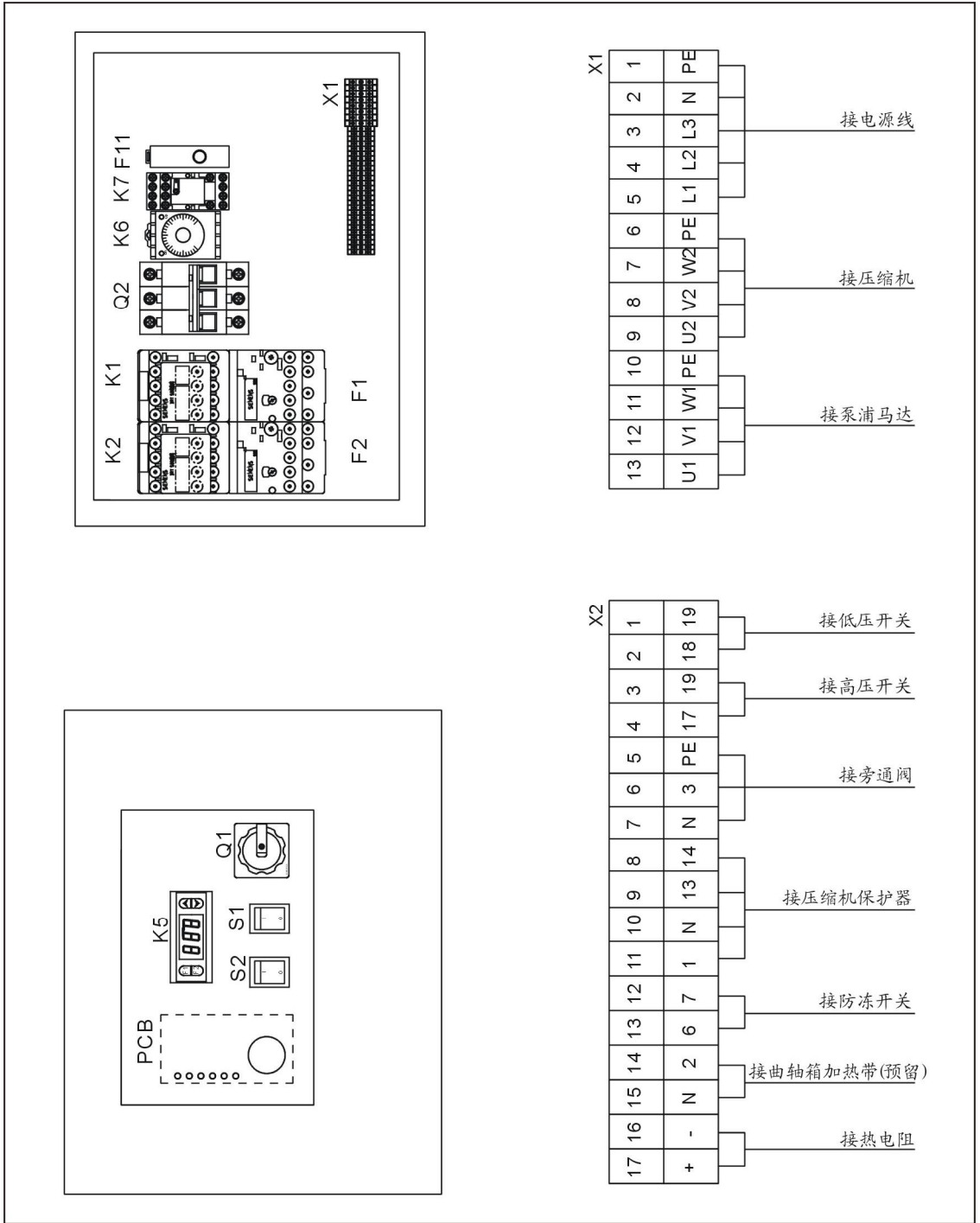


图 2-49: 电气元件布置图(SIC-21W-R2)

### 2.3.13 电气组件明细表(SIC-21W-R2)

表 2-35: 材料明细表(SIC-21W-R2)

序号	符号	名称	规格	物料编号
1	Q1	主电源开关	32A	YE10323200000
2	Q2	断路器*	40A	YE40604000000
3	K1	接触器*	230VAC 50/60Hz	YE00601521000
4	K2	接触器*	230VAC 50/60Hz	YE00602622000
5	K5	温控器*	12VAC 2W	YE85120200000
6	K6	定时器	3S-60M AC220V	YE86300300000
7	K7	中间继电器	AC220V	YE03270700000
8	F1	热过载继电器*	2.8~4A	YE01160280000
9	F2	热过载继电器*	17~22A	YE01260170000
10	F11	熔断器**	2A	YE41001000000
11	S1 S2	切替开关*	250V~10(5)A 4P WH	YE10210400000
12	S3	防冻开关*	-	-
13	S4	高低压开关	-	-
14	PCB	控制板*	230V 50/60Hz	YE80000100000
15	Y1	电磁阀**	230V 50/60Hz	-
16	X1	端子排	-	YE61250040000
17	-	接地端子排	-	YE61253500000
18	-	端子排	-	YE61040000000
19	-	接地端子排	-	YE61043500000
20	X2	端子排	-	YE61250040000
21	-	接地端子排	-	YE61253500000
22	M1	泵浦马达	400V 50/60Hz 1.1kW	-
23	M2	压缩机	400V 50/60Hz 5.88kW	-
24	EH1	曲轴箱加热带	230V 50/60Hz 45W	-

\*表示可能损坏的项目；\*\*表示较可能损坏的项目，建议备份。

请在下单采购零配件之前，先确认说明书版本号，以确保零配件物料号与实物一致。

### 2.3.14 主电路图(SIC-28W-R2)

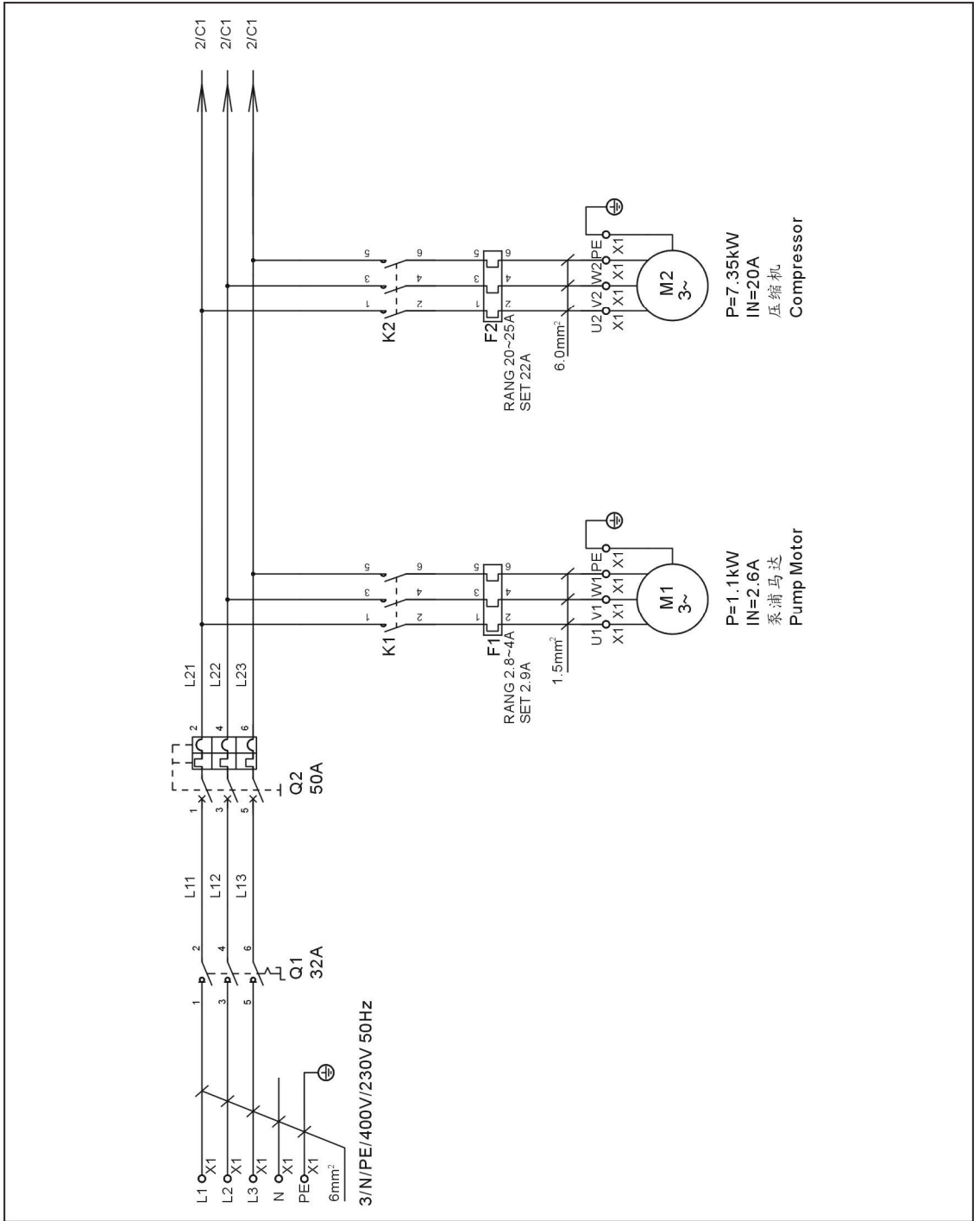


图 2-50: 电路图(SIC-28W-R2)





### 2.3.16 电气元件布置图(SIC-28W-R2)

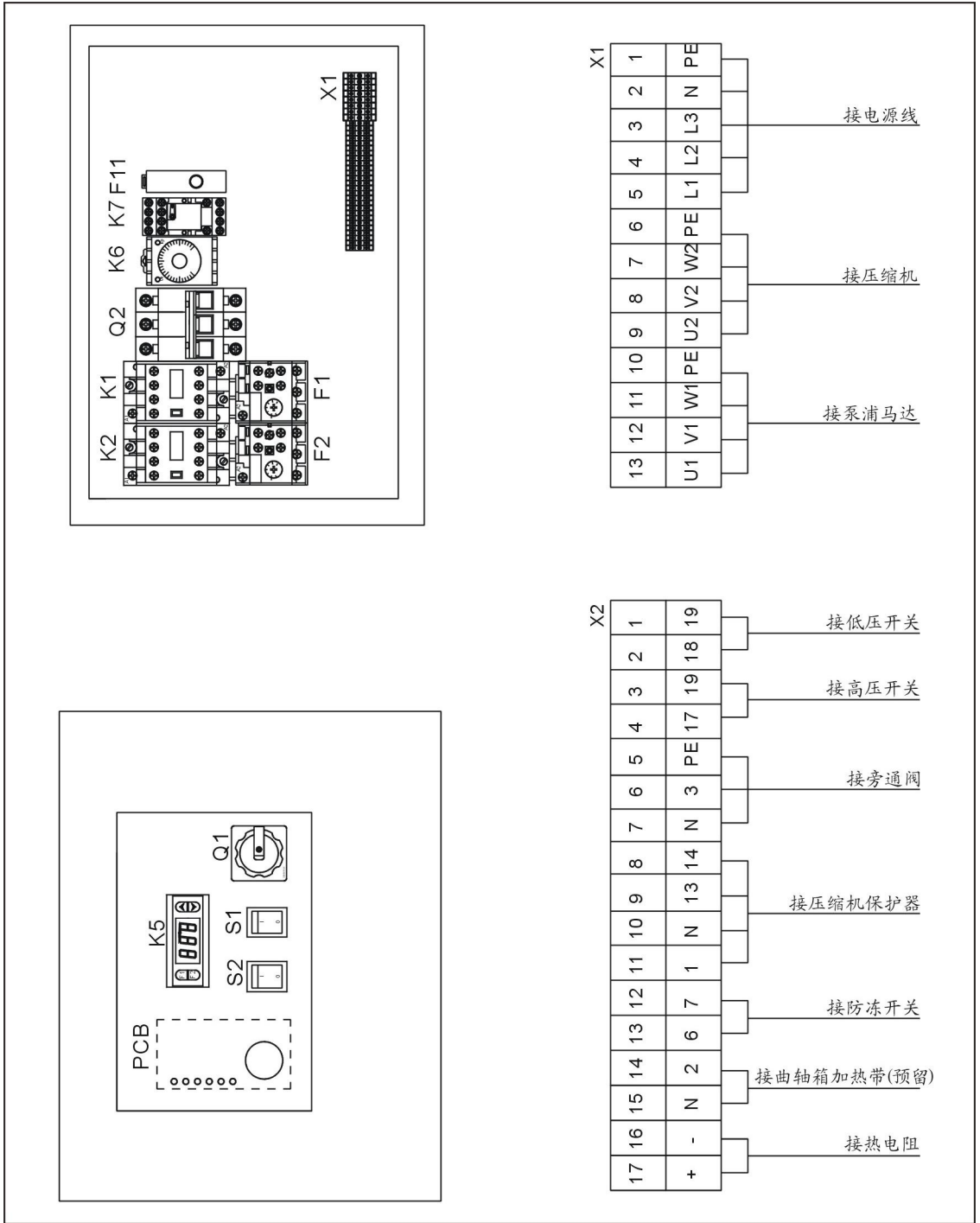


图 2-52: 电气元件布置图(SIC-28W-R2)

### 2.3.17 电气组件明细表(SIC-28W-R2)

表 2-36: 材料明细表(SIC-28W-R2)

序号	符号	名称	规格	物料编号
1	Q1	主电源开关	32A	YE10323200000
2	Q2	断路器*	50A	YE40605000000
3	K1	接触器*	230VAC 50/60Hz	YE00601521000
4	K2	接触器*	230VAC 50/60Hz	YE00602722000
5	K5	温控器*	12VAC 2W	YE85120200000
6	K6	定时器	3S-60M AC220V	YE86300300000
7	K7	中间继电器	AC220V	YE03270700000
8	F1	热过载继电器*	2.8~4A	YE01160280000
9	F2	热过载继电器*	20~25A	YE01260200000
10	F11	熔断器**	2A	YE41001000000
11	S1 S2	切替开关*	250V~10(5)A 4P WH	YE10210400000
12	S3	防冻开关*	-	-
13	S4	高低压开关	-	-
14	PCB	控制板*	230V 50/60Hz	YE80000100000
15	Y1	电磁阀**	230V 50/60Hz	-
16	X1	端子排	-	YE61250040000
17	-	接地端子排	-	YE61253500000
18	-	端子排	-	YE61060000000
19	-	接地端子排	-	YE61063500000
20	X2	端子排	-	YE61250040000
21	-	接地端子排	-	YE61253500000
22	M1	泵浦马达	400V 50/60Hz 1.1kW	-
23	M2	压缩机	400V 50/60Hz 7.35kW	-
24	EH1	曲轴箱加热带	230V 50/60Hz 45W	-

\*表示可能损坏的项目；\*\*表示较可能损坏的项目，建议备份。

请在下单采购零配件之前，先确认说明书版本号，以确保零配件物料号与实物一致。

### 2.3.18 主电路图(SIC-33W-R2)

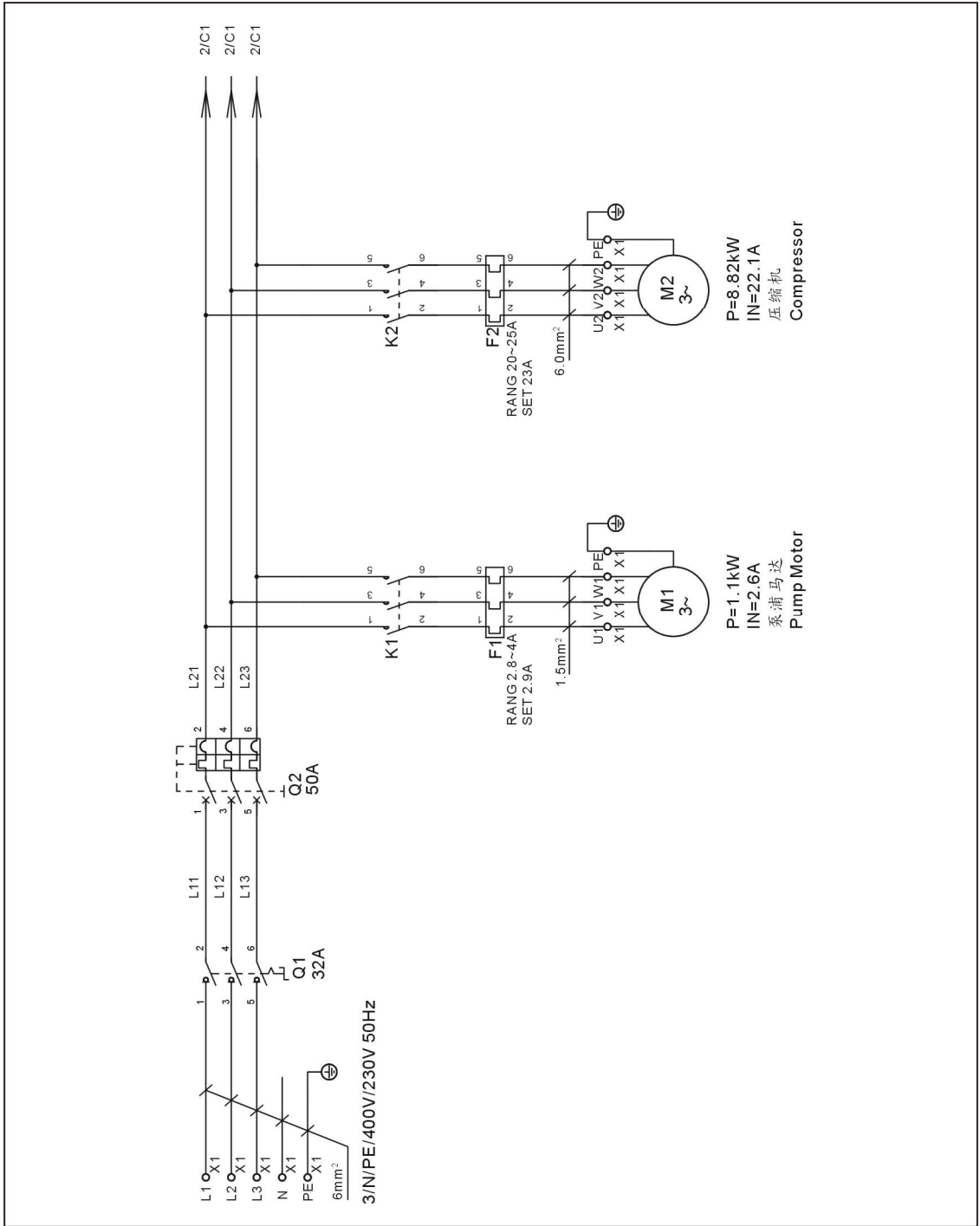


图 2-53: 电路图(SIC-33W-R2)

### 2.3.19 控制电路图(SIC-33W-R2)

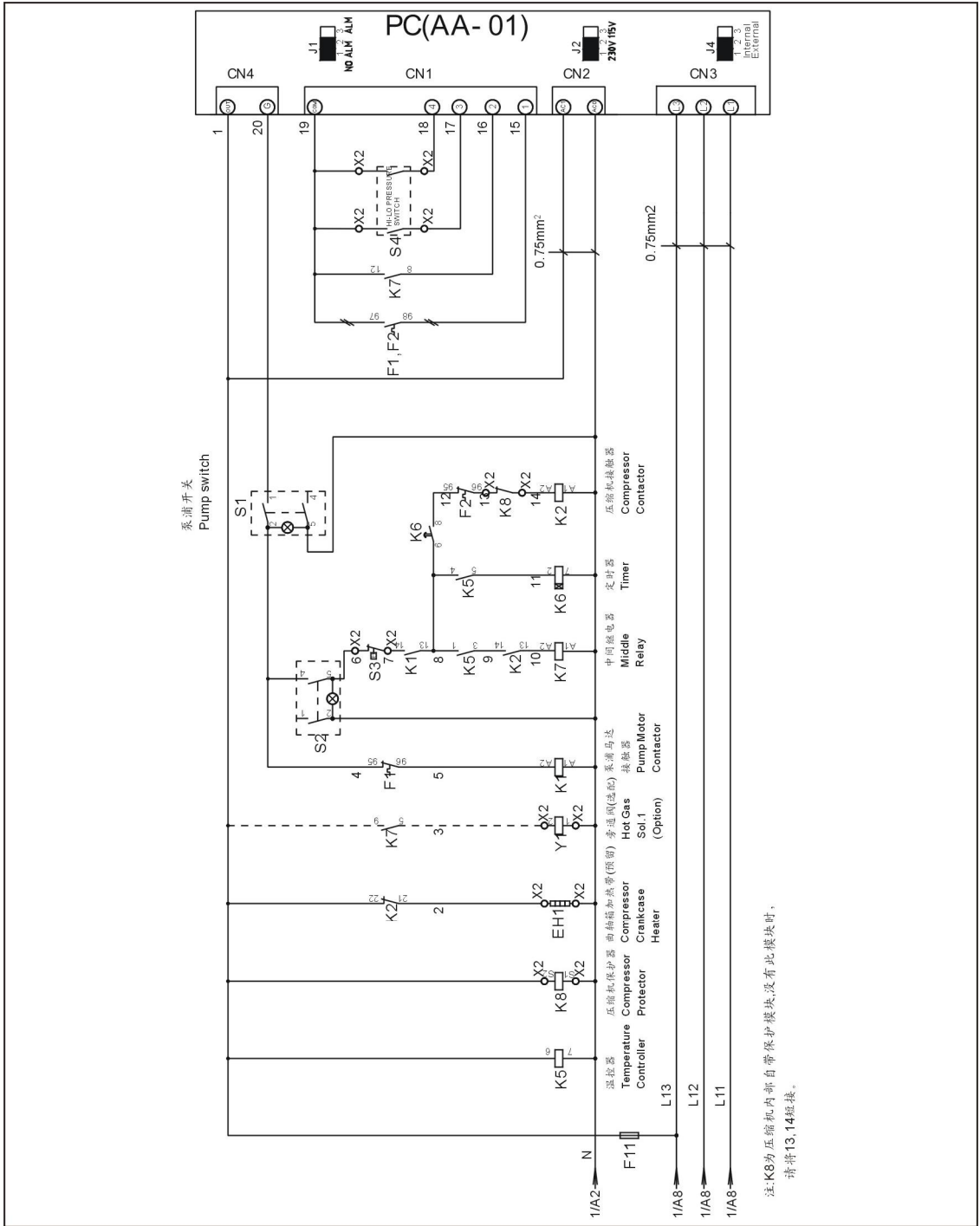


图 2-54: 控制电路图(SIC-33W-R2)

### 2.3.20 电气元件布置图(SIC-33W-R2)

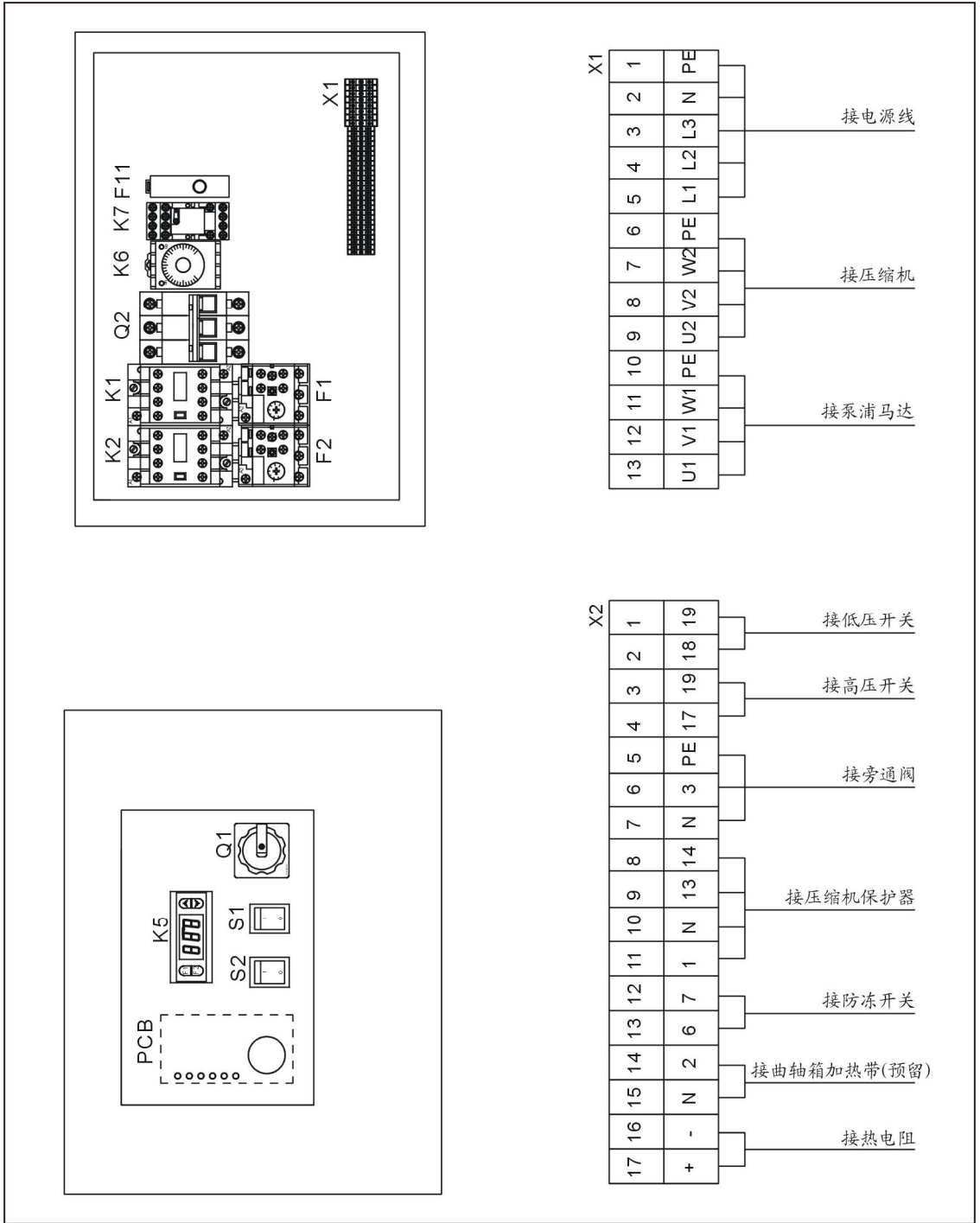


图 2-55: 电气元件布置图(SIC-33W-R2)

### 2.3.21 电气组件明细表(SIC-33W-R2)

表 2-37: 材料明细表(SIC-33W-R2)

序号	符号	名称	规格	物料编号
1	Q1	主电源开关	32A	YE10323200000
2	Q2	断路器	50A	YE40605000000
3	K1	接触器*	230VAC 50/60Hz	YE00601521000
4	K2	接触器*	230VAC 50/60Hz	YE00602722000
5	K5	温控器*	115~230VAC	YE85120200000
6	K6	定时器	3S-60M AC220V	YE86300300000
7	K7	中间继电器	AC220V	YE03270700000
8	F1	热过载继电器*	2.8~4A	YE01160280000
9	F2	热过载继电器*	20~25A	YE01260200000
10	F11	熔断器**	2A	YE41001000000
11	S1 S2	切替开关*	250V~10(5)A 4P WH	YE10210400000
12	S3	防冻开关*	-	-
13	S4	高低压开关	-	-
14	PCB	控制板*	230V 50/60Hz	YE80000100000
15	Y1	电磁阀**	230V 50/60Hz	-
16	X1	端子排	-	YE61250040000
17	-	接地端子排	-	YE61253500000
18	-	端子排	-	YE61060000000
19	-	接地端子排	-	YE61063500000
20	X2	端子排	-	YE61250040000
21	-	接地端子排	-	YE61253500000
22	M1	泵浦马达	400V 50/60Hz 1.1kW	-
23	M2	压缩机	400V 50/60Hz 8.82kW	-
24	EH1	曲轴箱加热带	230V 50/60Hz 45W	-

\*表示可能损坏的项目；\*\*表示较可能损坏的项目，建议备份。

请在下单采购零配件之前，先确认说明书版本号，以确保零配件物料号与实物一致。

### 2.3.22 主电路图(SIC-42W-R2)

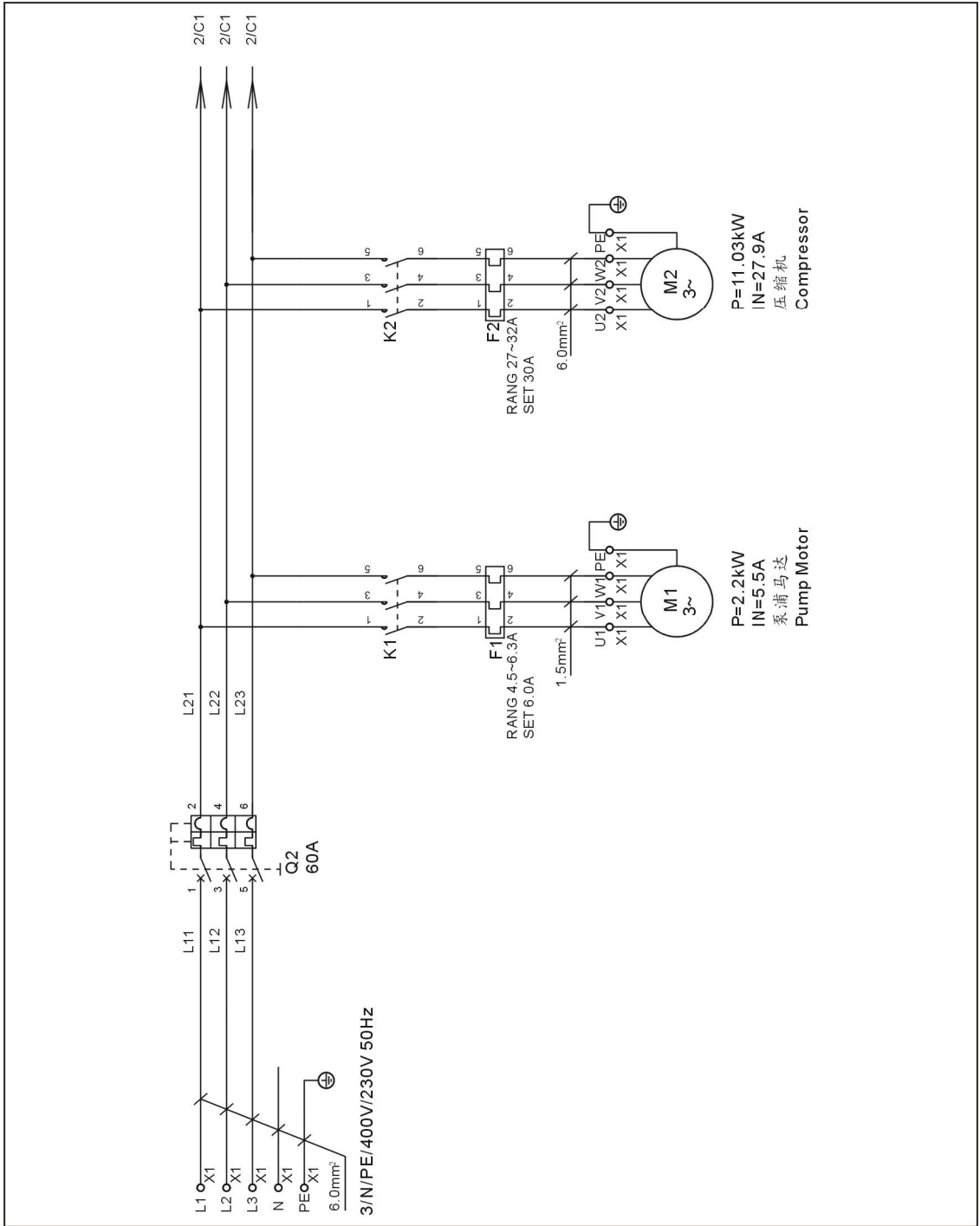


图 2-56: 电路图(SIC-42W-R2)





### 2.3.24 电气元件布置图(SIC-42W-R2)

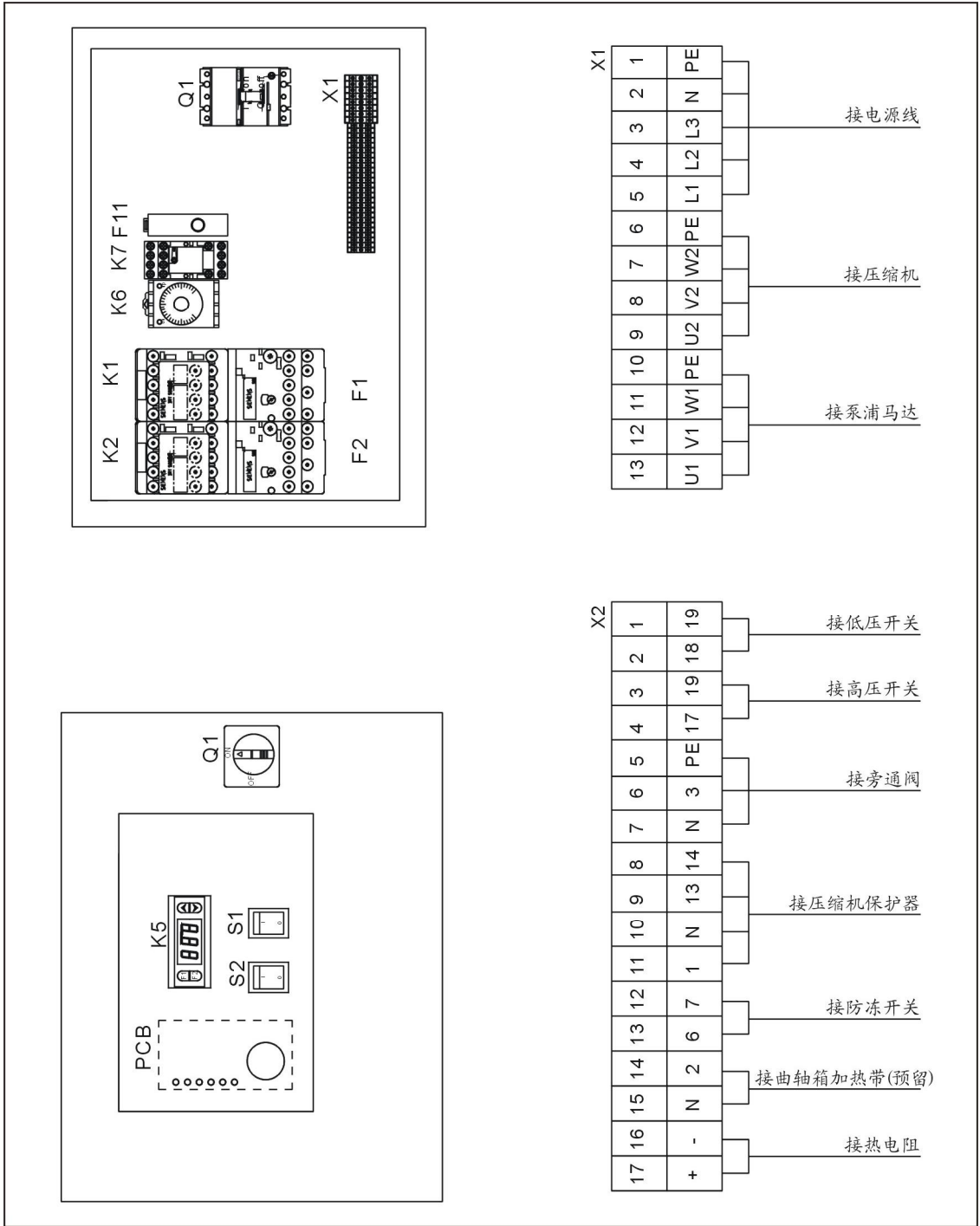


图 2-58: 电气元件布置图(SIC-42W-R2)

### 2.3.25 电气组件明细表(SIC-42W-R2)

表 2-38: 材料明细表(SIC-42W-R2)

序号	符号	名称	规格	物料编号
1	Q1	门锁断路器	60A	YE41106000000
2	K1	接触器*	230VAC 50/60Hz	YE00601521000
3	K2	接触器*	230VAC 50/60Hz	YE00602822000
4	K5	温控器*	115~230VAC	YE85120200000
5	K6	定时器	3S-60M AC220V	YE86300300000
6	K7	中间继电器	AC220V	YE03270700000
7	F1	热过载继电器*	4.5~6.3A	YE01160450000
8	F2	热过载继电器*	27~32A	-
9	F11	熔断器**	2A	YE41001000000
10	S1 S2	切替开关*	250V~10(5)A 4P WH	YE10210400000
11	S3	防冻开关*	-	-
12	S4	高低压开关	-	-
13	PCB	控制板*	230V 50/60Hz	YE80000100000
14	Y1	电磁阀**	230V 50/60Hz	-
15	X1	端子排	-	YE61250040000
16	-	接地端子排	-	YE61253500000
17	-	端子排	-	YE61060000000
18	-	接地端子排	-	YE61063500000
19	X2	端子排	-	YE61250040000
20	-	接地端子排	-	YE61253500000
21	M1	泵浦马达	400V 50/60Hz 2.2kW	-
22	M2	压缩机	400V 50/60Hz 11.03kW	-
23	EH1	曲轴箱加热带	230V 50/60Hz 45W	-

\*表示可能损坏的项目；\*\*表示较可能损坏的项目，建议备份。

请在下单采购零配件之前，先确认说明书版本号，以确保零配件物料号与实物一致。

### 2.3.26 主电路图(SIC-56W-R2)

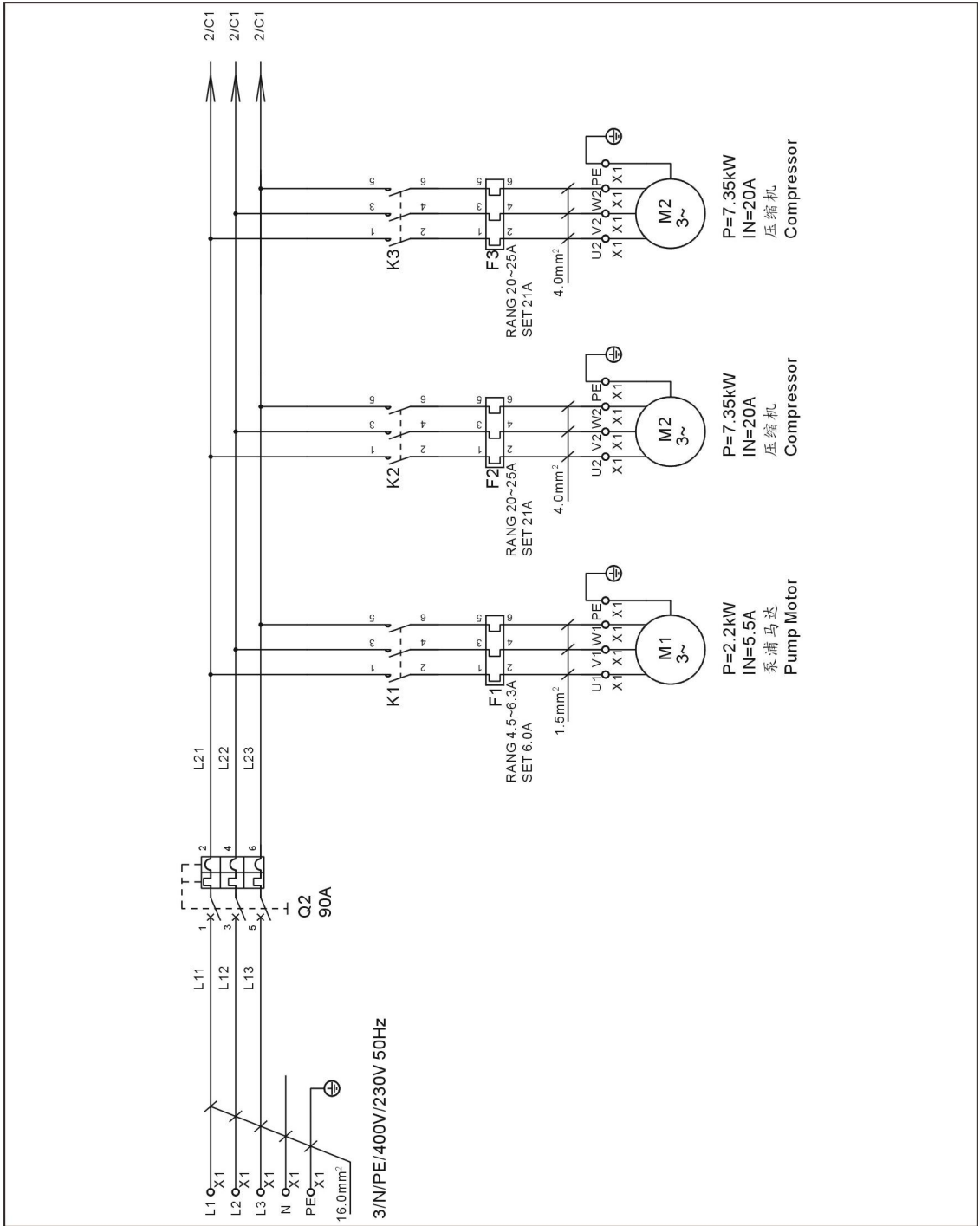


图 2-59: 电路图(SIC-56W-R2)

### 2.3.27 控制电路图(SIC-56W-R2)

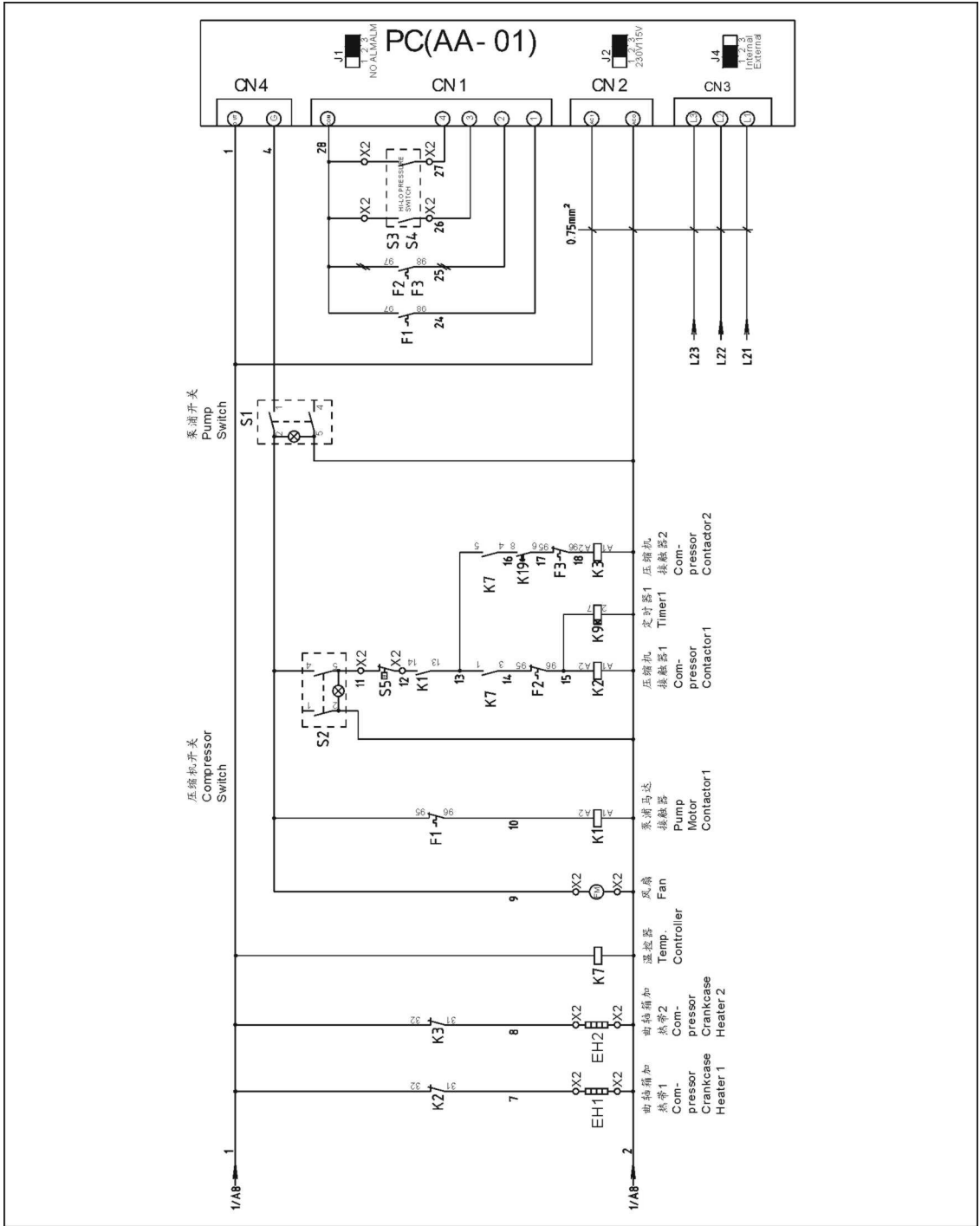
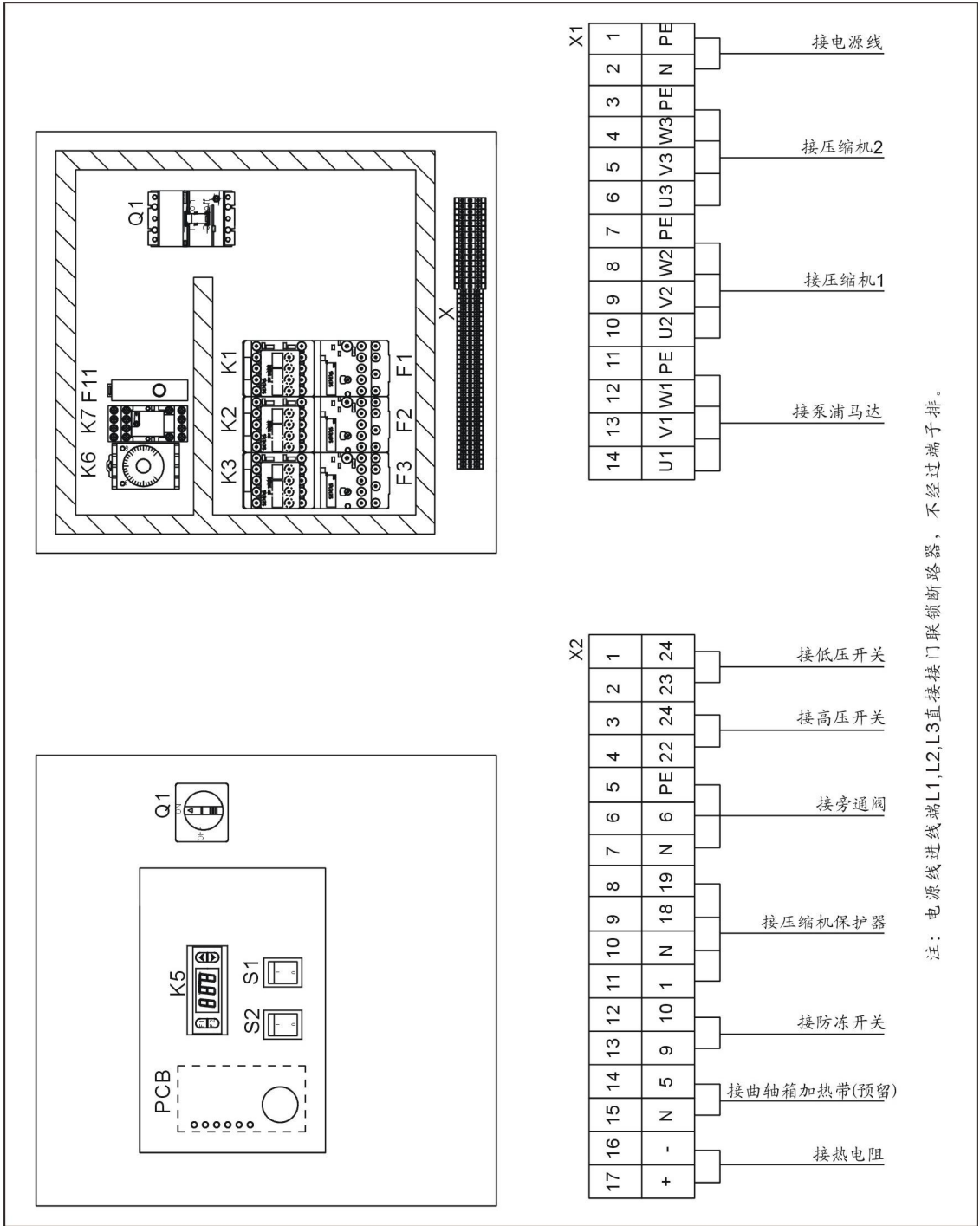


图 2-60: 控制电路图(SIC-56W-R2)

### 2.3.28 电气元件布置图(SIC-56W-R2)



注：电源线进线端L1,L2,L3直接接门联锁断路器，不经过端子排。

图 2-61: 电气元件布置图(SIC-56W-R2)

### 2.3.29 电气组件明细表(SIC-56W-R2)

表 2-39: 材料明细表(SIC-56W-R2)

序号	符号	名称	规格	物料编号
1	Q1	门锁断路器	90A	YE41109000000
2	K1	接触器*	230VAC 50/60Hz	YE00601521000
3	K2 K3	接触器*	230VAC 50/60Hz	YE00602722000
4	K5	温控器*	115~230VAC	YE85120200000
5	K6	定时器	3S-60M AC220V	YE86300300000
6	K7	中间继电器	AC220V	YE03270700000
7	F1	热过载继电器*	4.5~6.3A	YE01160450000
8	F2 F3	热过载继电器*	20~25A	YE01260200000
9	F11	熔断器**	2A	YE41001000000
10	S1 S2	切替开关*	250V~10(5)A 4P WH	YE10210400000
11	S3	防冻开关*	-	-
12	S4	高低压开关	-	-
13	PCB	控制板*	230V 50/60Hz	YE80000100000
14	Y1	电磁阀**	230V 50/60Hz	-
15	X1	端子排	-	YE61250040000
16	-	接地端子排	-	YE61253500000
17	-	端子排	-	YE61040000000
18	-	接地端子排	-	YE61043500000
19	-	端子排		YE61160000000
20	-	接地端子排		YE61163500000
21	X2	端子排	-	YE61250040000
22	-	接地端子排	-	YE61253500000
23	M1	泵浦马达	400V 50/60Hz 2.2kW	-
24	M2	压缩机	400V 50/60Hz 7.35kW	-
25	EH1	曲轴箱加热带	230V 50/60Hz 45W	-

\*表示可能损坏的项目；\*\*表示较可能损坏的项目，建议备份。

请在下单采购零配件之前，先确认说明书版本号，以确保零配件物料号与实物一致。

### 2.3.30 主电路图(SIC-66W-R2)

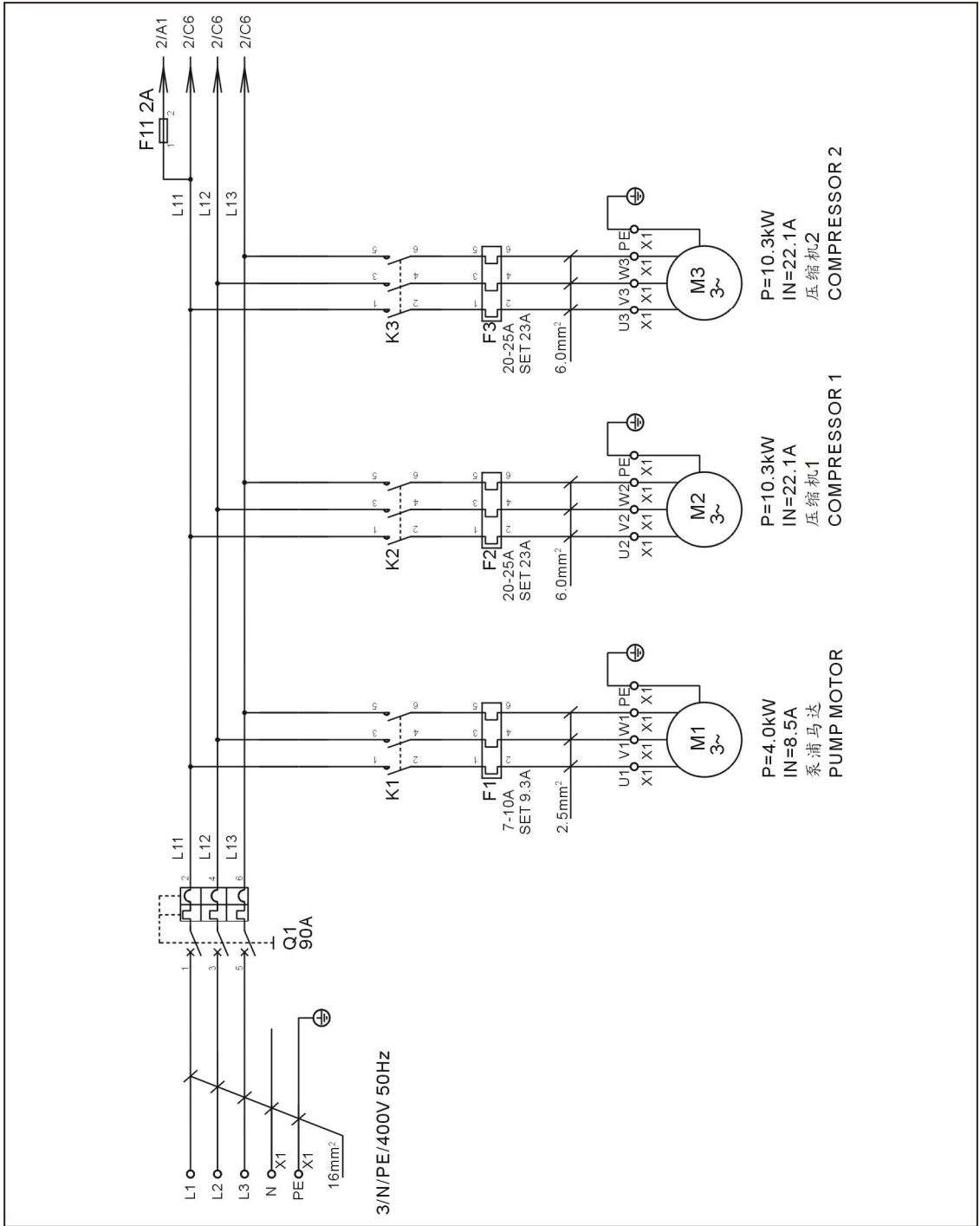
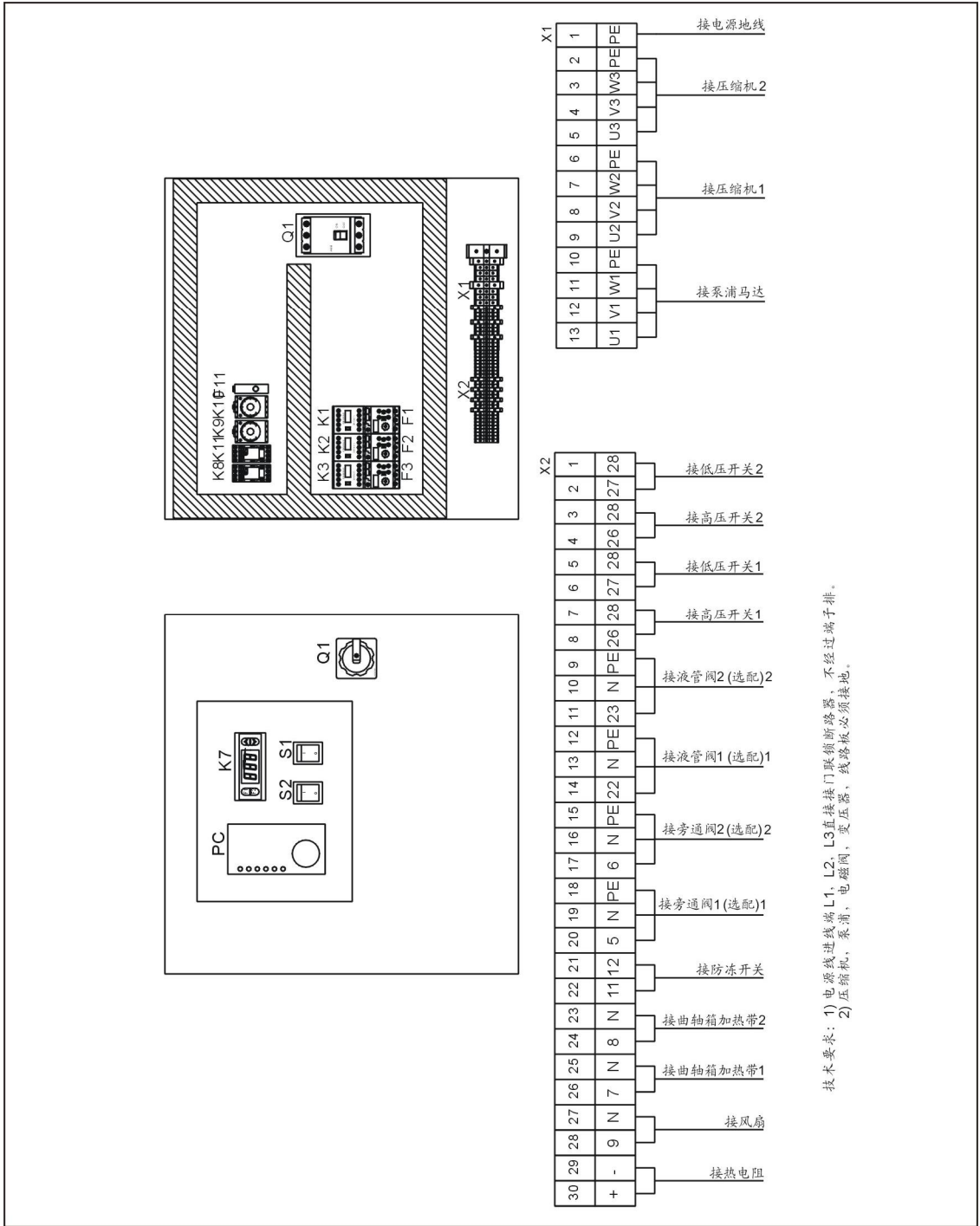


图 2-62: 电路图(SIC-66W-R2)





### 2.3.32 电气元件布置图(SIC-66W-R2)



技术要求: 1) 电源线进线端L1, L2, L3直接接入断路器, 不经过端子排。  
2) 压缩机, 泵浦, 电磁阀, 变压器, 线路板必须接地。

图 2-64: 电气元件布置图(SIC-66W-R2)

### 2.3.33 电气组件明细表(SIC-66W-R2)

表 2-40: 材料明细表(SIC-66W-R2)

序号	符号	名称	规格	物料编号
1	Q1	门锁断路器	90A	YE41109000000
2	K1	接触器*	230V 50/60Hz	YE00601621000
3	K2 K3	接触器*	230V 50/60Hz	YE00602622000
4	-	辅助触点	1NO 1NC	YE00691100100
5	F1	热过载继电器*	7~10A	YE01167100000
6	F2 F3	热过载继电器*	20~25A	YE01260200000
7	K7	温控器*	230V 50/60Hz 3W	YE85120200000
8	K9 K10	定时器	230VAC 50Hz	YE86300600000
9	K8 K11	中间继电器	230VAC 50/60Hz	YE03570700000
10	S1 S2	切替开关*	250V~10(5)A 4P WH	YE10210400000
11	S3 S4	高低压开关	H:5~30bar L:-0.7~6bar	-
12	S5	防冻开关*	16(4)A~400V	-
13	Y1~Y4	电磁阀**	230VAC 50/60Hz	-
14	PC	控制板*	230V 50/60Hz	YE80000100000
15	X1	接地端子排	-	YE61163500000
16	-	端子排	-	YE61060000000
17	-	接地端子排	-	YE61063500000
18	-	端子排	-	YE61250400000
19	-	接地端子排	-	YE61253500000
20	X2	端子排	-	YE61250040000
21	-	接地端子排	-	YE61253500000
22	M1	泵浦	400V 50Hz 2.2kW	-
23	M2 M3	压缩机	400V 50Hz 10.3kW	-
24	EH1 EH2	曲轴箱加热带	230V 50/60Hz	-
25	FM	风扇	230V 50/60Hz	-

\*表示可能损坏的项目； \*\*表示较可能损坏的项目，建议备份。

请在下单采购零配件之前，先确认说明书版本号，以确保零配件物料号与实物一致。

### 2.3.34 主电路图(SIC-112W-R2)

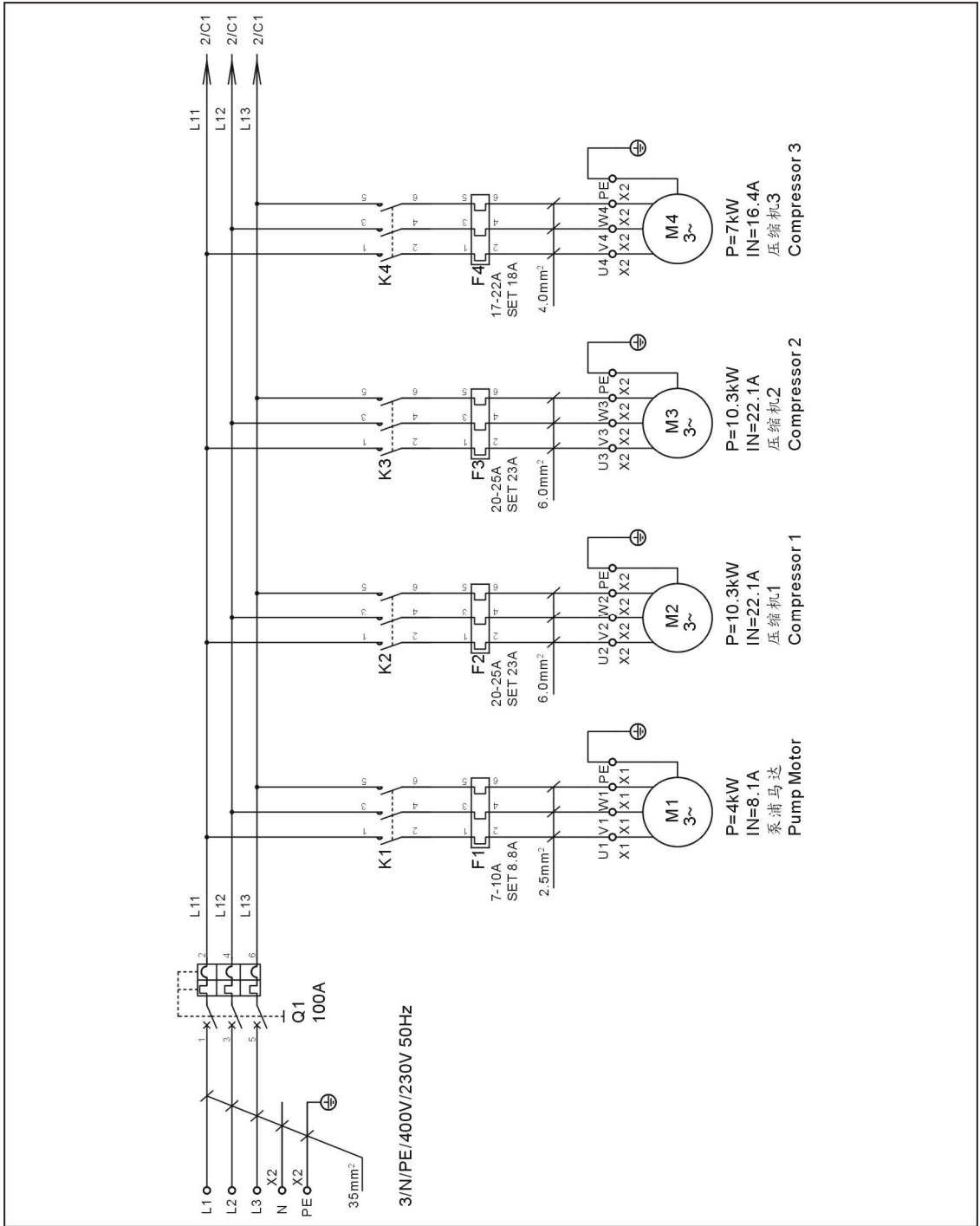


图 2-65: 电路图(SIC-112W-R2)

### 2.3.35 控制电路图(SIC-112W-R2)

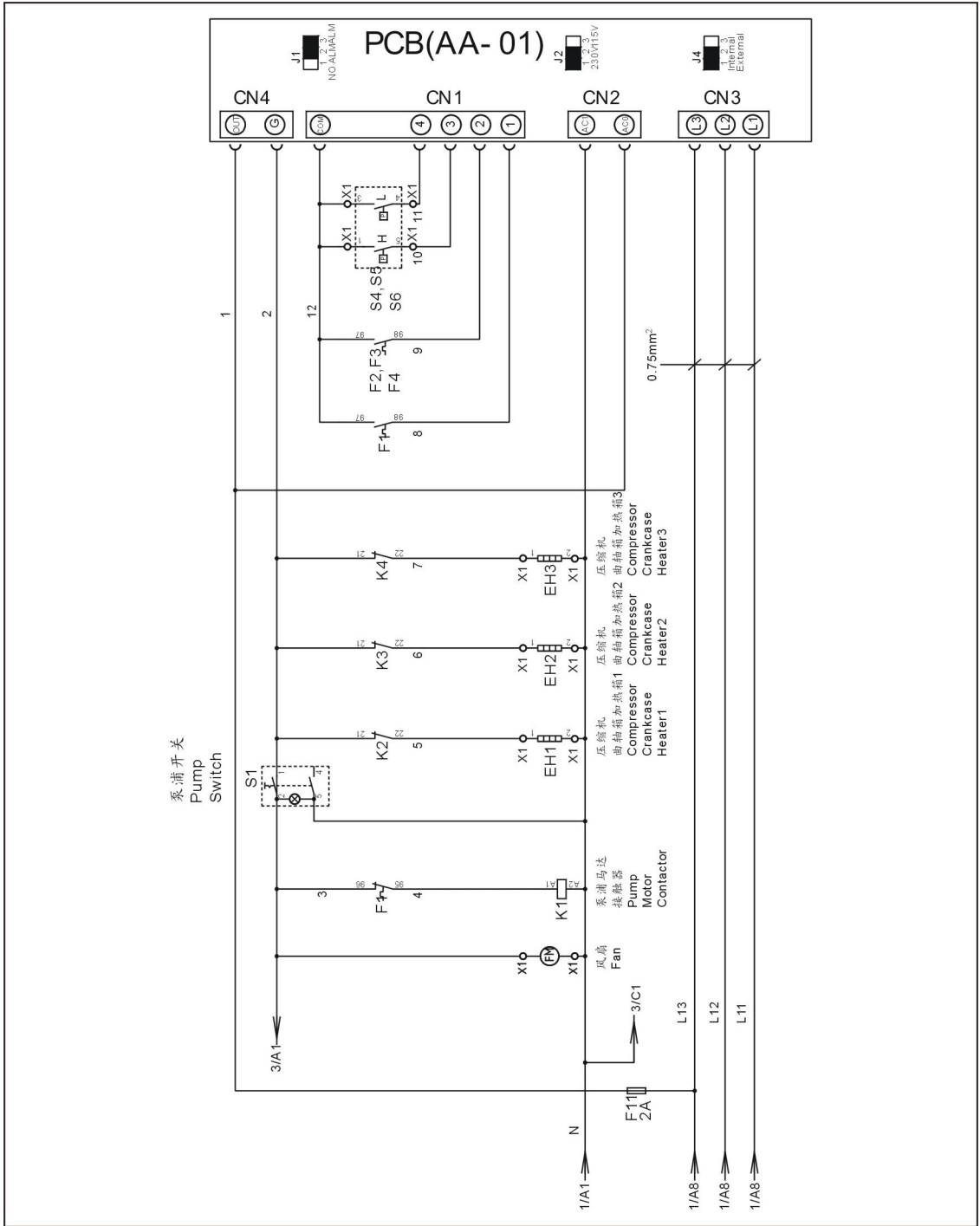


图 2-66: 控制电路图 1(SIC-112W-R2)

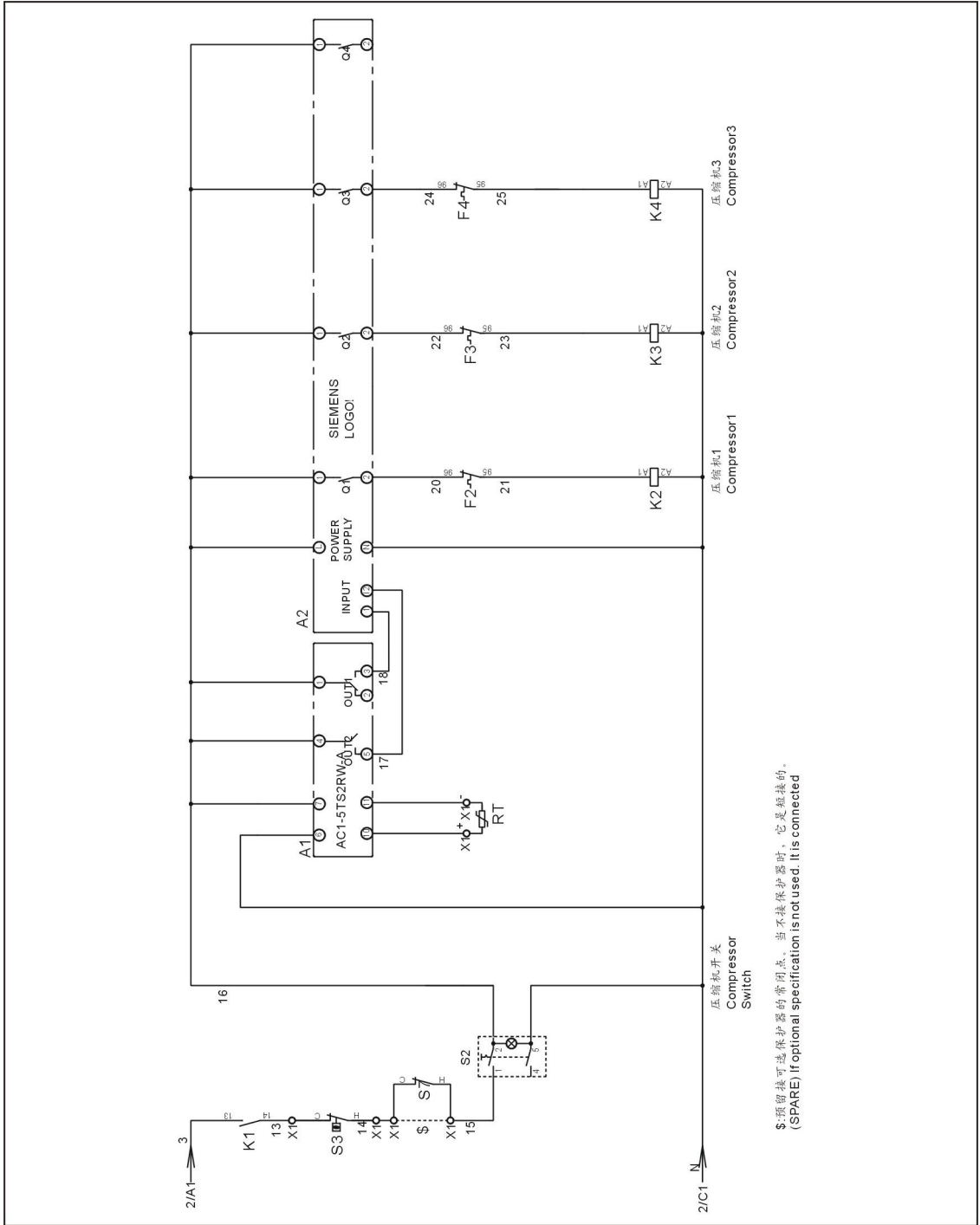


图 2-67: 控制电路图 1(SIC-112W-R2)

### 2.3.36 电气元件布置图(SIC-112W-R2)

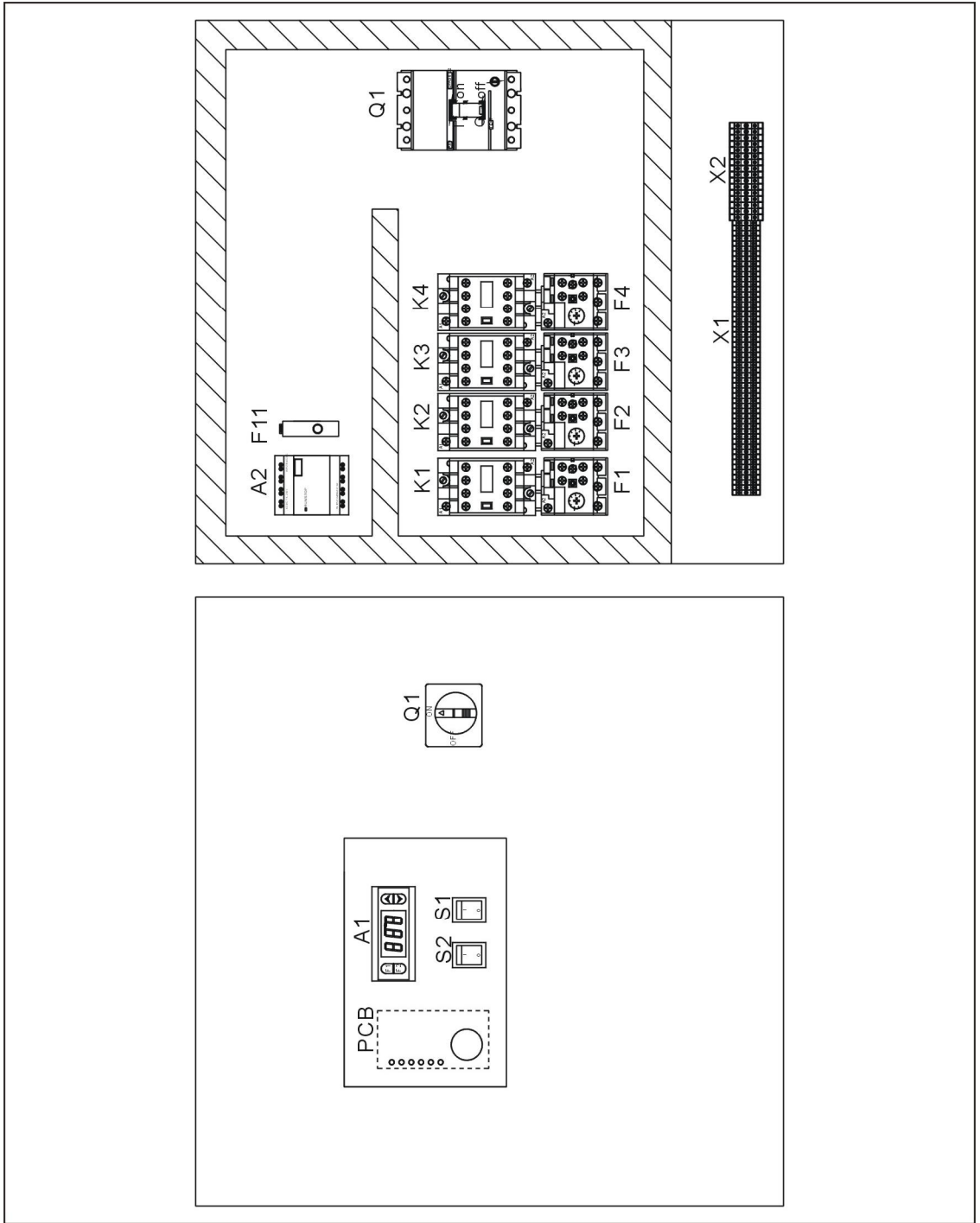


图 2-68: 电气元件布置图 1(SIC-112W-R2)

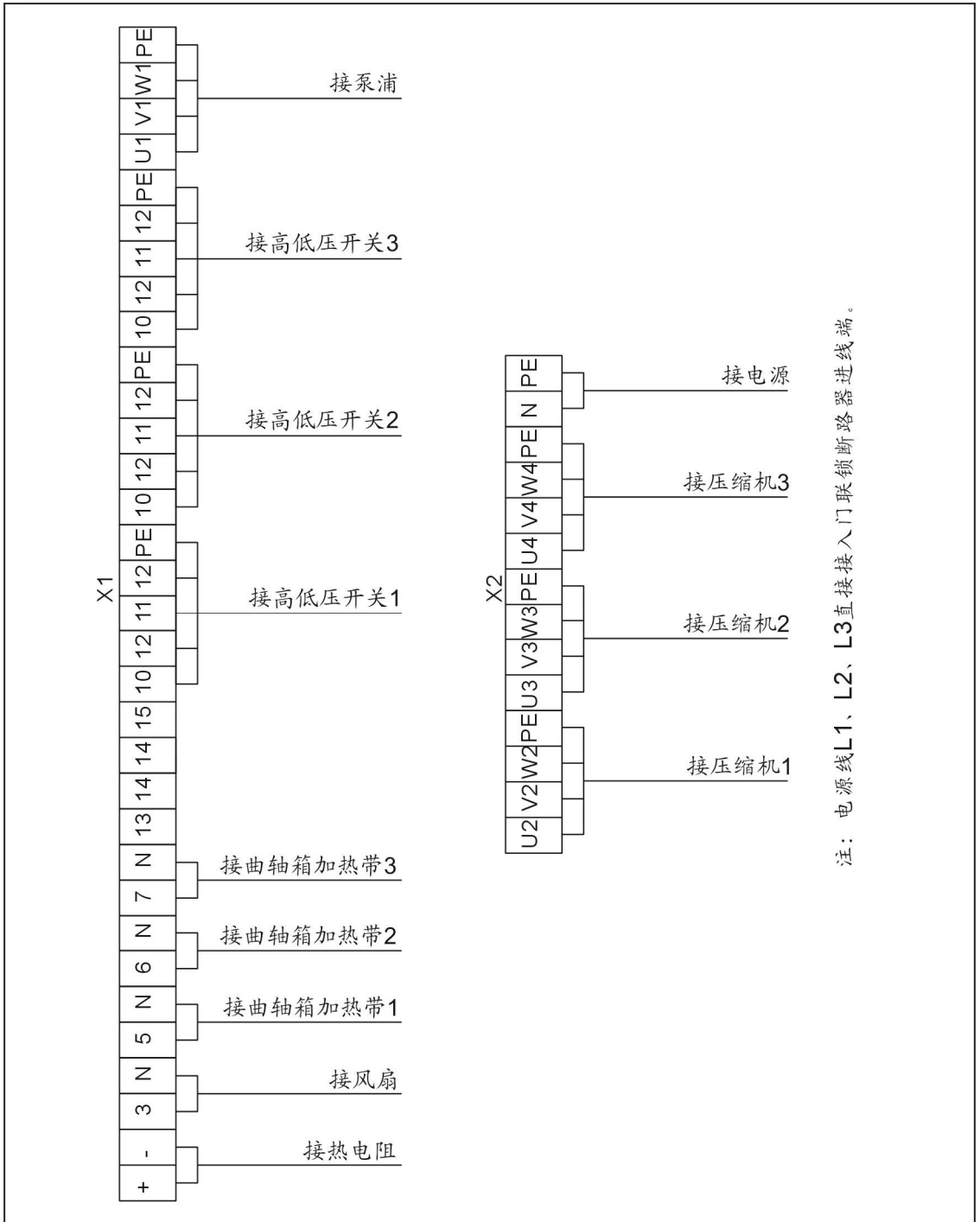


图 2-69: 电气元件布置图 2(SIC-112W-R2)

### 2.3.37 电气组件明细表(SIC-112W-R2)

表 2-41: 材料明细表(SIC-112W-R2)

序号	符号	名称	规格	物料编号
1	Q1	门锁断路器	100A	YE4111000000
2	K1	接触器*	230V 50/60Hz	YE00601621000
3	K2 K3	接触器*	230V 50/60Hz	YE00602722000
4	K4	接触器*	230V 50/60Hz	YE00602622000
5	A1	温控器*	115~230VAC	YE85120200000
6	A2	LOGO!控制器	AC115~230V	YE81023000000
7	RT	温度传感器	-	-
8	F1	热过载继电器*	7~10A	YE01167100000
9	F2 F3	热过载继电器*	20~25A	YE01260200000
10	F4	热过载继电器*	17~22A	YE01260170000
11	F11	熔断器**	2A	YE41001000000
12	S1 S2	切替开关*	250V~10(5)A 4P WH	YE10210400000
13	S3	防冻开关*	-	-
14	S4~S6	高低压开关	H:5~30bar L:-0.7~6bar	YE90083000100
15	PCB	控制板*	230V 50/60Hz	YE80000100000
16	X1	接地端	-	YE61250040000
17	-	端子排子排	-	YE61253500000
18	X2	端子排	-	YE61040000000
19	-	接地端子排	-	YE61043500000
20	-	端子排	-	YE61060000000
21	-	接地端子排	-	YE61063500000
22	-	端子排	-	YE61350400000
23	-	接地端子排	-	YE61353500000
24	M1	泵浦马达	400V 50/60Hz 4kW	-
25	M2 M3	压缩机	400V 50/60Hz 10.3kW	-
26	M4	压缩机	400V 50/60Hz 7kW	-
27	EH1~EH3	曲轴箱加热带	230V 50/60Hz 45W	-

\*表示可能损坏的项目；\*\*表示较可能损坏的项目，建议备份。

请在下单采购零配件之前，先确认说明书版本号，以确保零配件物料号与实物一致。



### 2.3.38 主电路图(SIC-126W-R2)

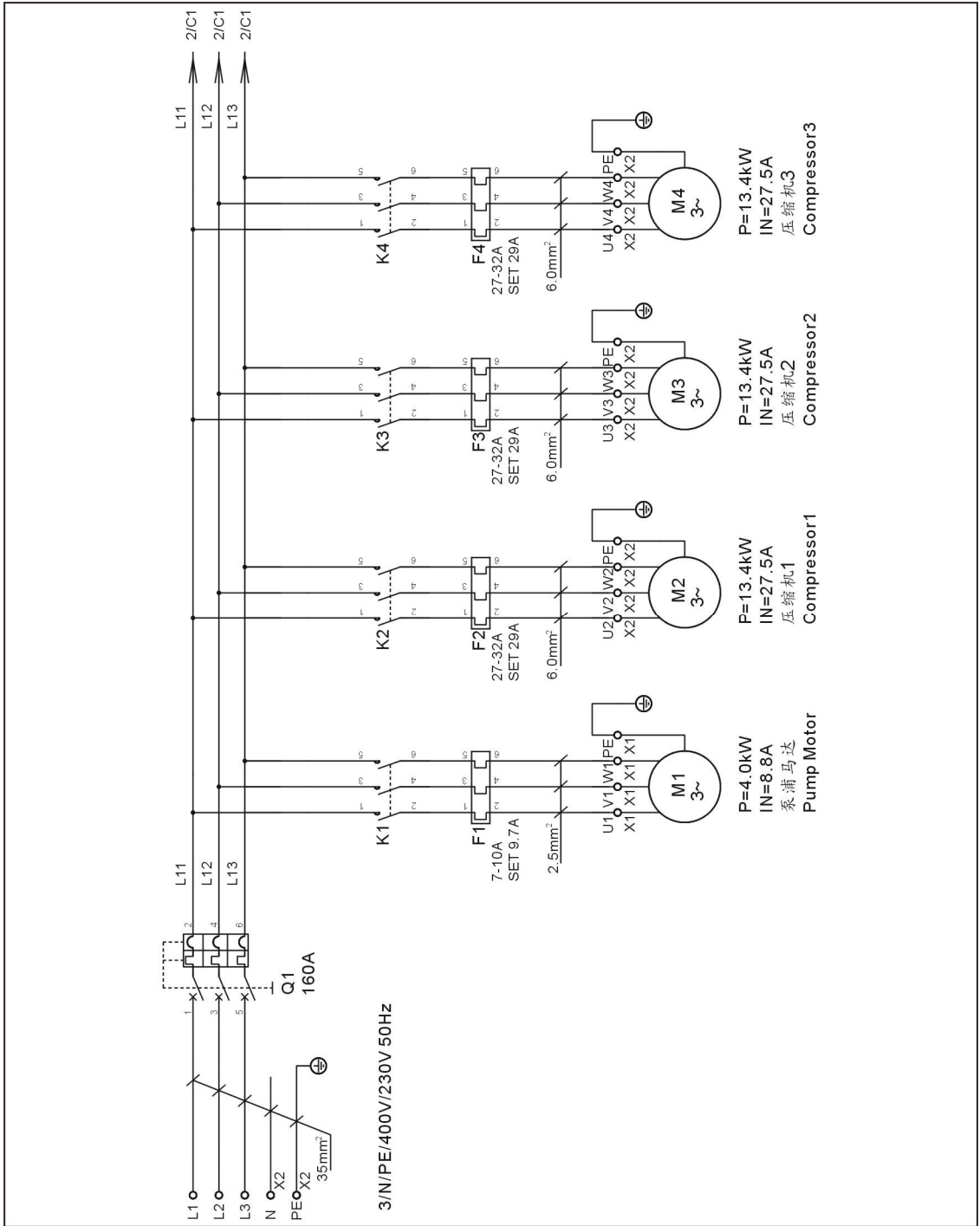


图 2-70: 电路图(SIC-126W-R2)

### 2.3.39 控制电路图(SIC-126W-R2)

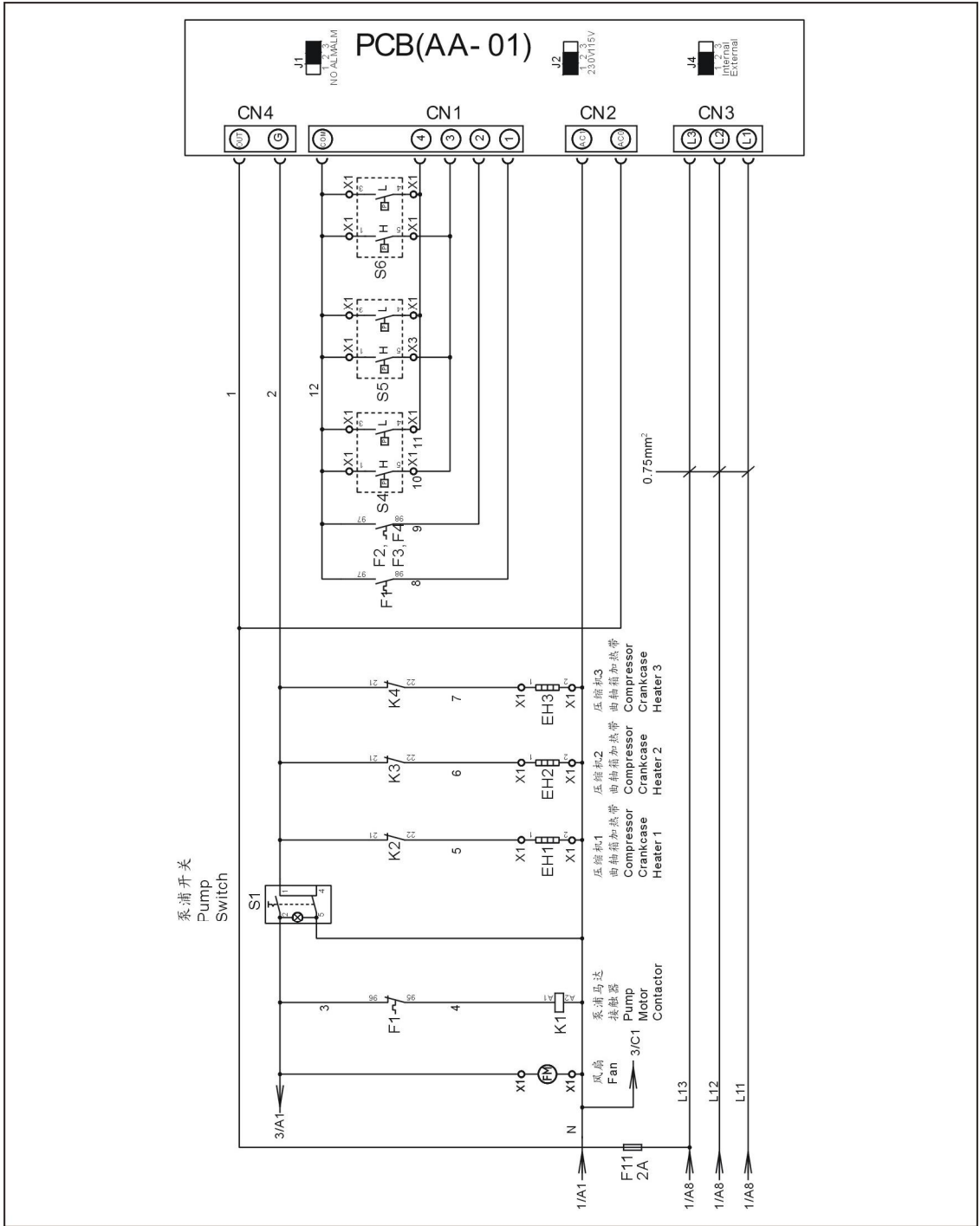


图 2-71: 控制电路图 1(SIC-126W-R2)



### 2.3.40 电气元件布置图(SIC-126W-R2)

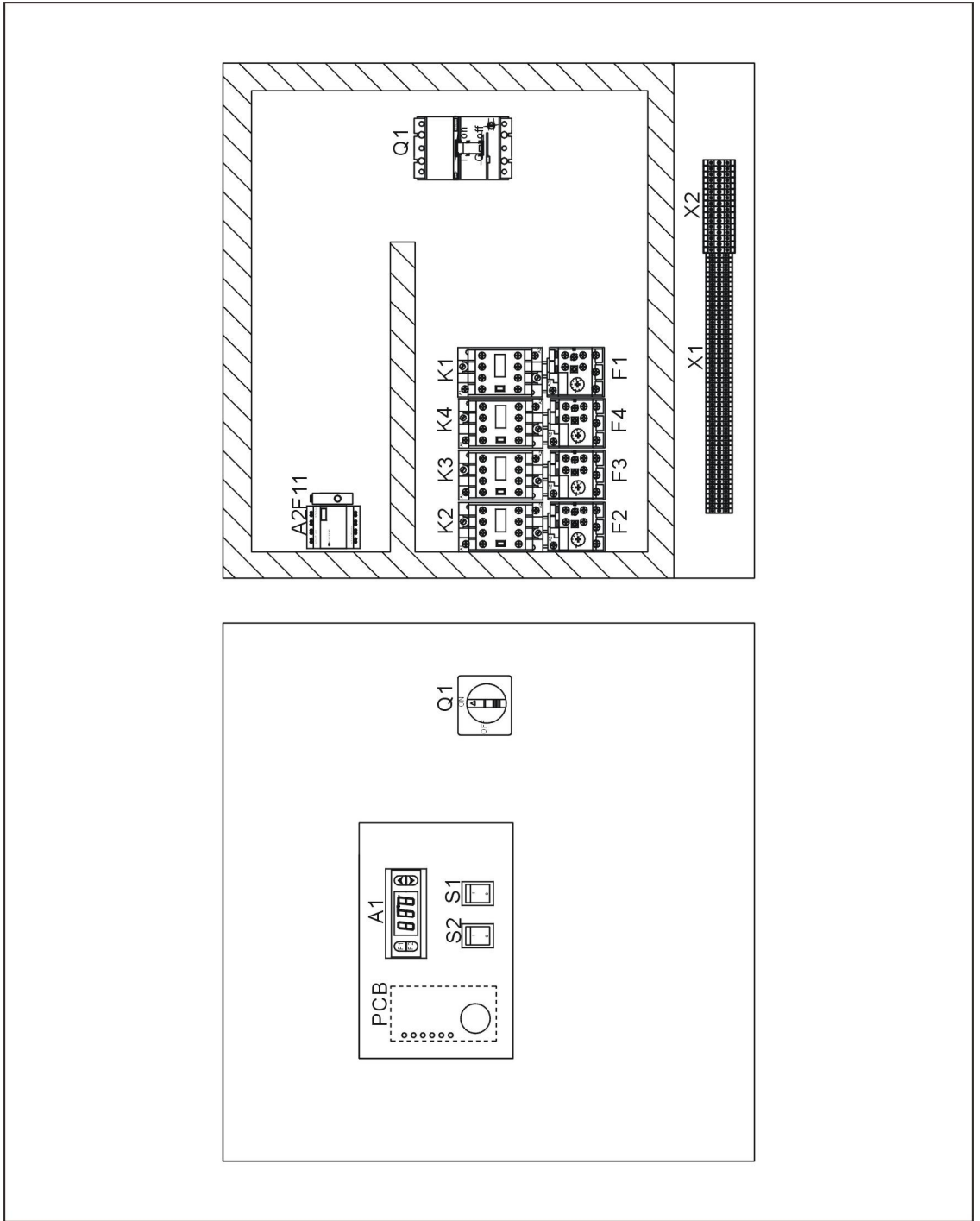


图 2-73: 电气元件布置图 1(SIC-126W-R2)



### 2.3.41 电气组件明细表(SIC-126W-R2)

表 2-42: 材料明细表(SIC-126W-R2)

序号	符号	名称	规格	物料编号
1	Q1	门锁断路器	160A	YE41161600000
2	K1	接触器*	230V 50/60Hz	YE00601621000
3	K2~K4	接触器*	230V 50/60Hz	YE00602722000
4	K5~K7	压缩机保护器*	-	-
5	A1	温控器*	230V 50/60Hz 12VAC/DC 3W	YE85120200000
6	A2	LOGO!控制器	AC115~230V	YE81023000000
7	RT	温度传感器	-	-
8	F1	热过载继电器*	7~10A	YE01167100000
9	F2~F4	热过载继电器*	27~32A	YE01612600600
10	F11	熔断器**	2A	YE41001000000
11	S1 S2	切替开关*	250V~10(5)A 4P WH	YE10210400000
12	S3	防冻开关*	250V~5(4)A	-
13	S4~S6	高低压开关	H:5~30bar L:-0.7~6bar	-
14	PCB	控制板*	230V 50Hz	YE80000100000
15	X1	接地端	-	YE61250040000
16	-	端子排子排	-	YE61253500000
17	X2	端子排	-	YE61060000000
18	-	接地端子排	-	YE61063500000
19	-	端子排	-	YE61350040000
20	-	接地端子排	-	YE61353500000
21	M1	泵浦马达	400V 50/60Hz 4kW	-
22	M2~M4	压缩机	400V 50/60Hz 13.4kW	-
23	EH1~EH3	曲轴箱加热带	230V 50/60Hz 45W	-
24	FM	风扇	230V 50/60Hz	-

\*表示可能损坏的项目；\*\*表示较可能损坏的项目，建议备份。

请在下单采购零配件之前，先确认说明书版本号，以确保零配件物料号与实物一致。

### 2.3.42 主电路图(SIC-132W-R2)

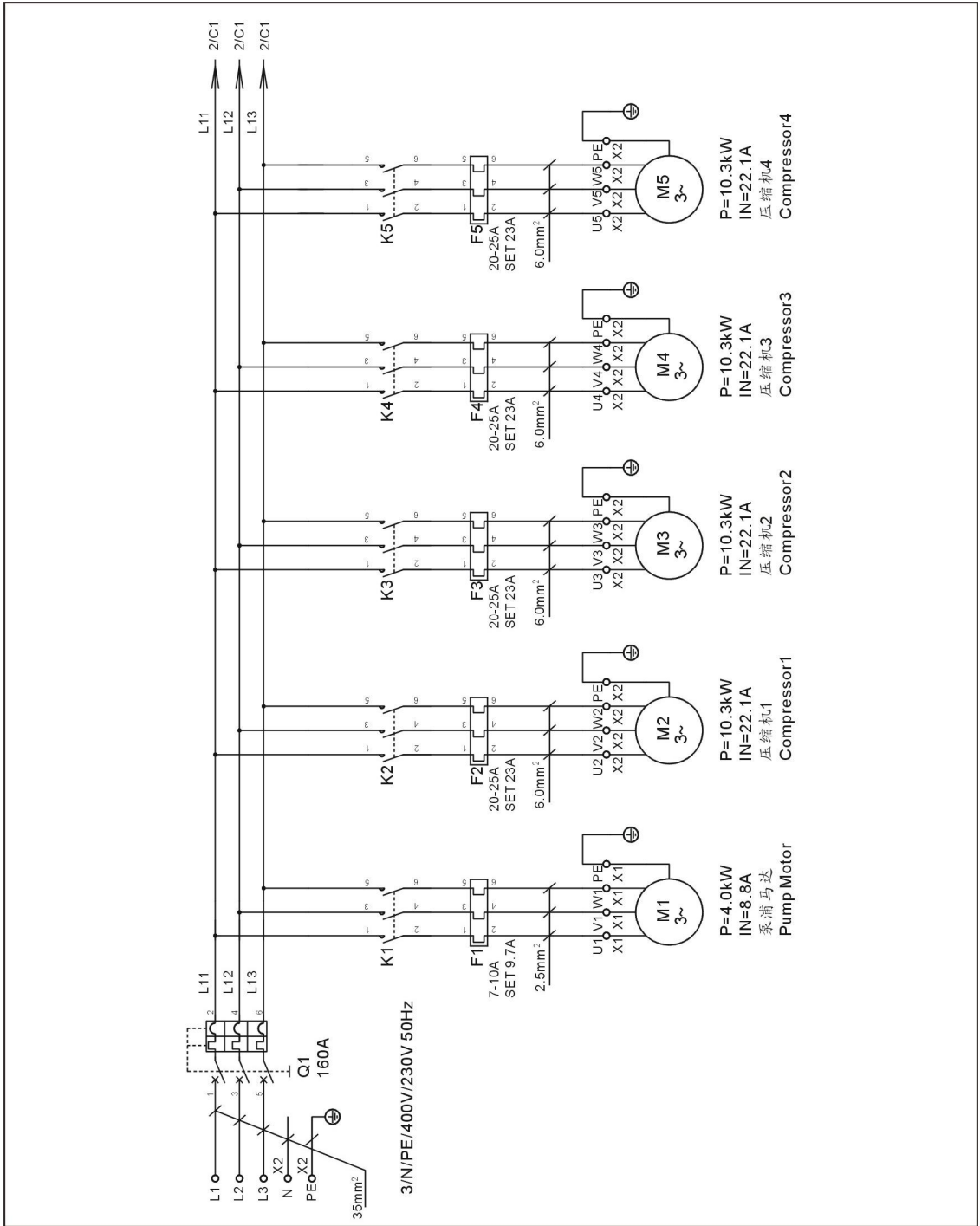


图 2-75: 电路图(SIC-132W-R2)

### 2.3.43 控制电路图(SIC-132W-R2)

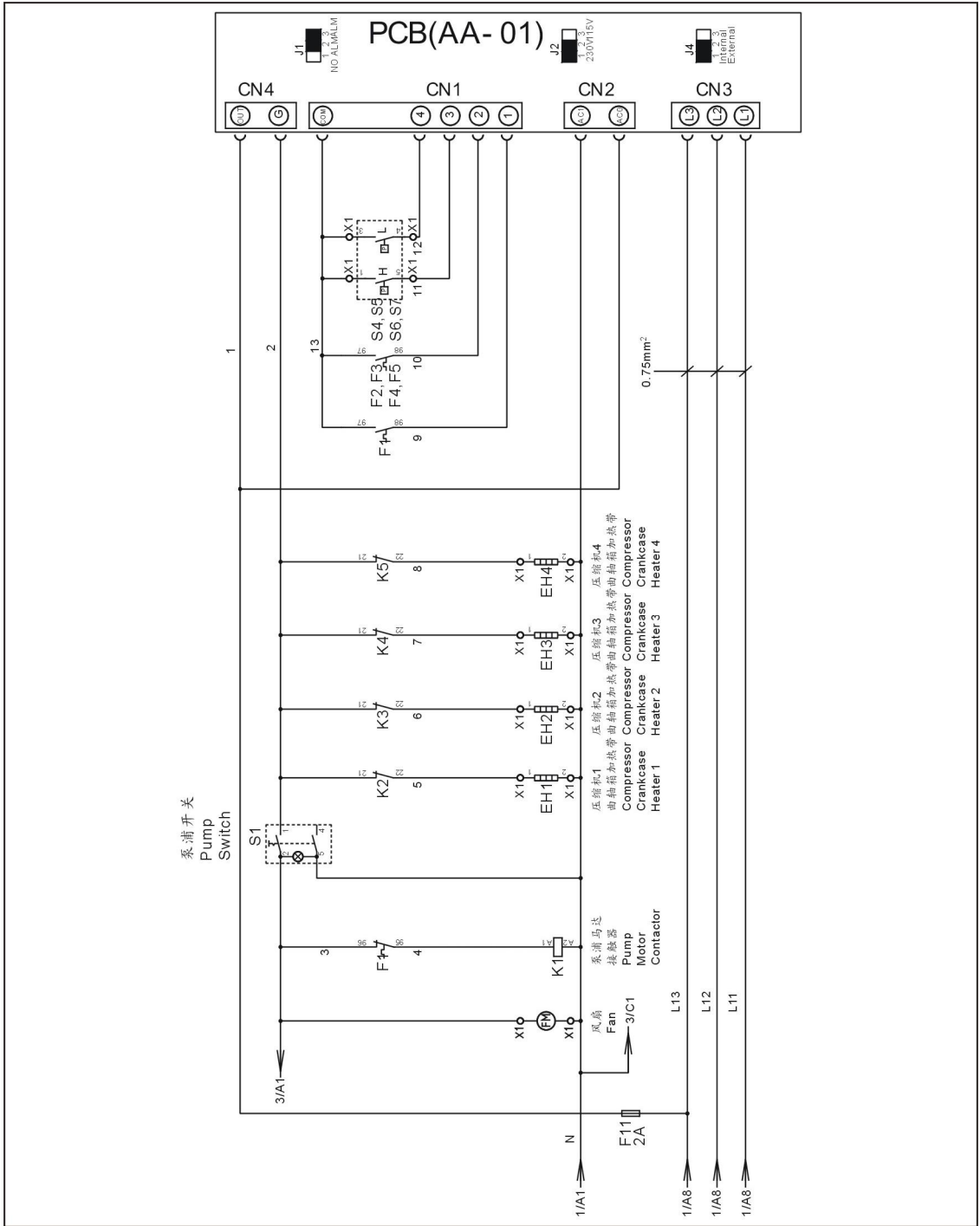
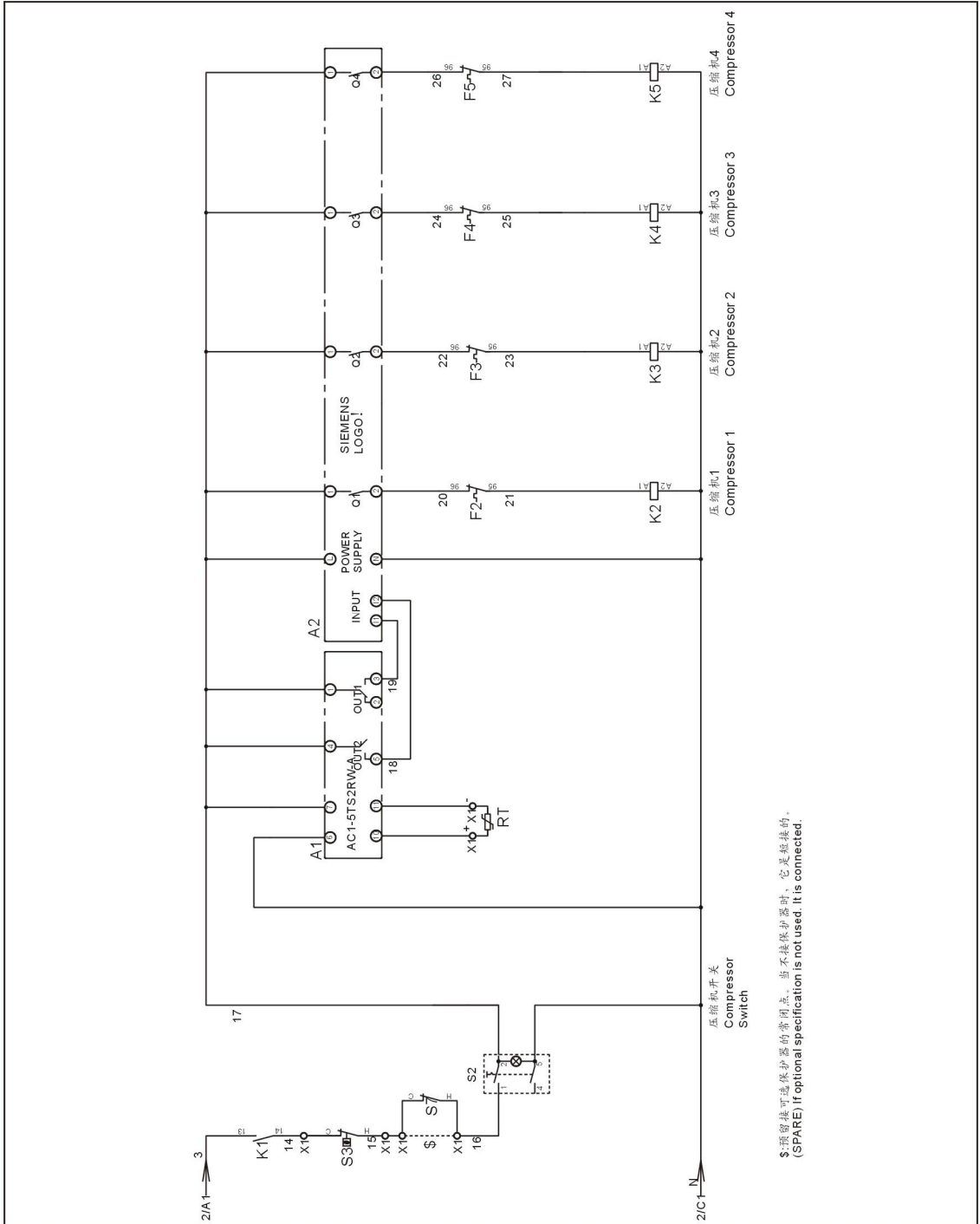


图 2-76: 控制电路图 1(SIC-132W-R2)





\$: 预留热保护保护器的常闭点。当不接保护器时，它是断开的。  
(SPARE) If optional specification is not used, it is connected.

图 2-77: 控制电路图 1(SIC-132W-R2)

### 2.3.44 电气元件布置图(SIC-132W-R2)

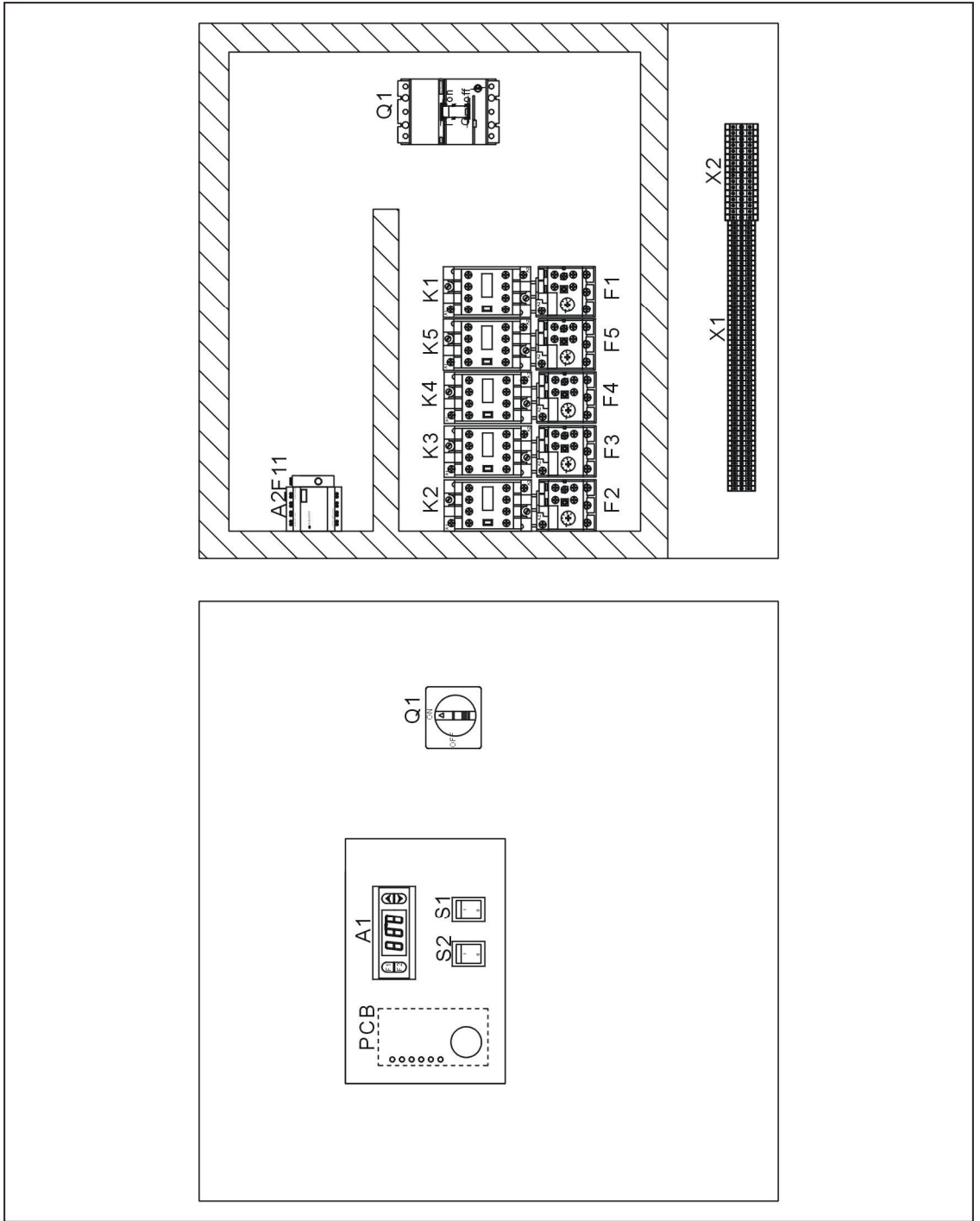


图 2-78: 电气元件布置图 1(SIC-132W-R2)

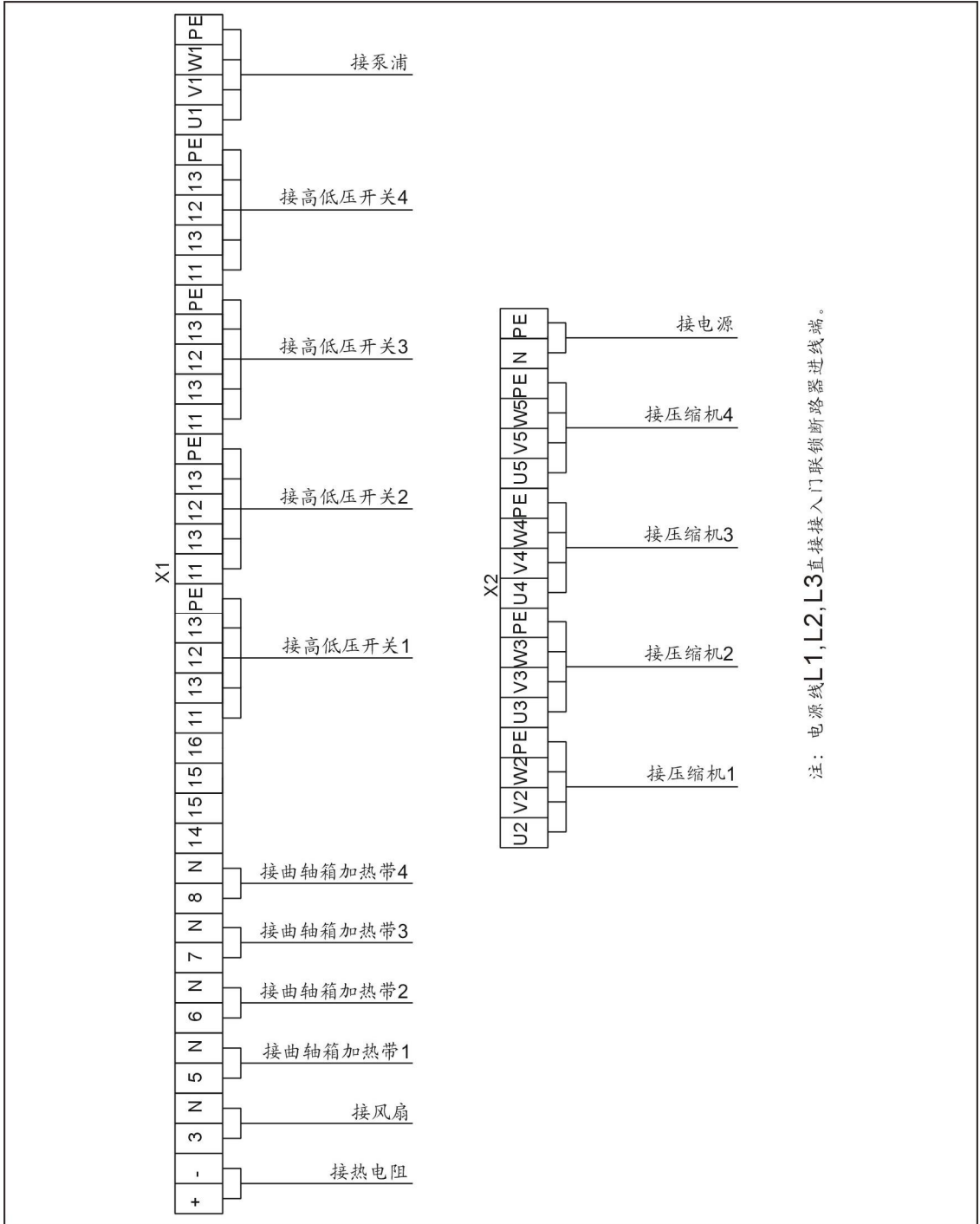


图 2-79: 电气元件布置图 2(SIC-132W-R2)

### 2.3.45 电气组件明细表(SIC-132W-R2)

表 2-43: 材料明细表(SIC-132W-R2)

序号	符号	名称	规格	物料编号
1	Q1	门锁断路器	160A	YE41161600000
2	K1	接触器*	230V 50/60Hz	YE00601621000
3	K2~K5	接触器*	230V 50/60Hz	YE00602622000
4	A1	温控器*	230V 50/60Hz 12VAC/DC 3W	YE85120200000
5	A2	LOGO!控制器	AC115~230V	YE81023000000
6	RT	温度传感器	-	-
7	F1	热过载继电器*	7~10A	YE01167100000
8	F2~F5	热过载继电器*	20~25A	YE01260200000
9	F11	熔断器**	2A	YE41001000000
10	S1 S2	切替开关*	250V~10(5)A 4P WH	YE10210400000
11	S3	防冻开关*	250V~5(4)A	-
12	S4~S7	高低压开关	H:5~30bar L:-0.7~6bar	-
13	PCB	控制板*	230V 50Hz	YE80000100000
14	X1	接地端	-	YE61250040000
15	-	端子排子排	-	YE61253500000
16	X2	端子排	-	YE61060000000
17	-	接地端子排	-	YE61063500000
18	-	端子排	-	YE61350040000
19	-	接地端子排	-	YE61353500000
20	M1	泵浦马达	400V 50/60Hz 4kW	-
21	M2~M5	压缩机	400V 50/60Hz 10.3kW	-
22	EH1~EH4	曲轴箱加热带	230V 50/60Hz 45W	-
23	FM	风扇	230V 50/60Hz	-

\*表示可能损坏的项目；\*\*表示较可能损坏的项目，建议备份。

请在下单采购零配件之前，先确认说明书版本号，以确保零配件物料号与实物一致。

## 2.4 主要电气元件说明

### 2.4.1 热过载继电器

机器出厂时，热继电器被设定为手动复位模式，因而系统当出现马达过载故障信息时，请首先排除故障，然后须打开控制箱门，按下热继电器的复位按钮(如果按不下去，请等待 1 分钟左右再将它按下去)，使热继电器恢复工作。

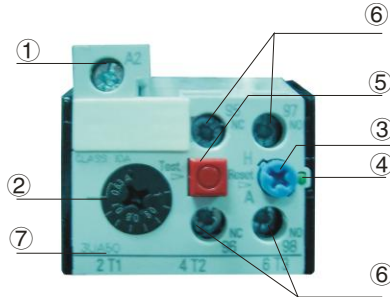


图 2-80: 热过载继电器

热过载继电器说明:

- 1) 接线端子 A2, (用于将接触器线圈的接线端子 A2 引出)。
- 2) 整定电流调节盘。
- 3) 复位按钮(蓝色)。
  - H: 手动复位
  - A: 自动复位
- 4) 脱扣指示(绿色)
  - 当手动复位时，脱扣后指示杆顶出，在自动复位时无脱扣指示。
- 5) 测试按钮(红色)。
- 6) 95、96、97、98 为辅助触头接线端子号，95、96 为常闭触头，97、98 为常开触头。
- 7) 主回路接线端子号，使用时必须与接触器的接线端子号相一致。

### 3. 安装、调试



注意!

安装之前, 请仔细阅读此章, 必须按照以下的顺序安装!

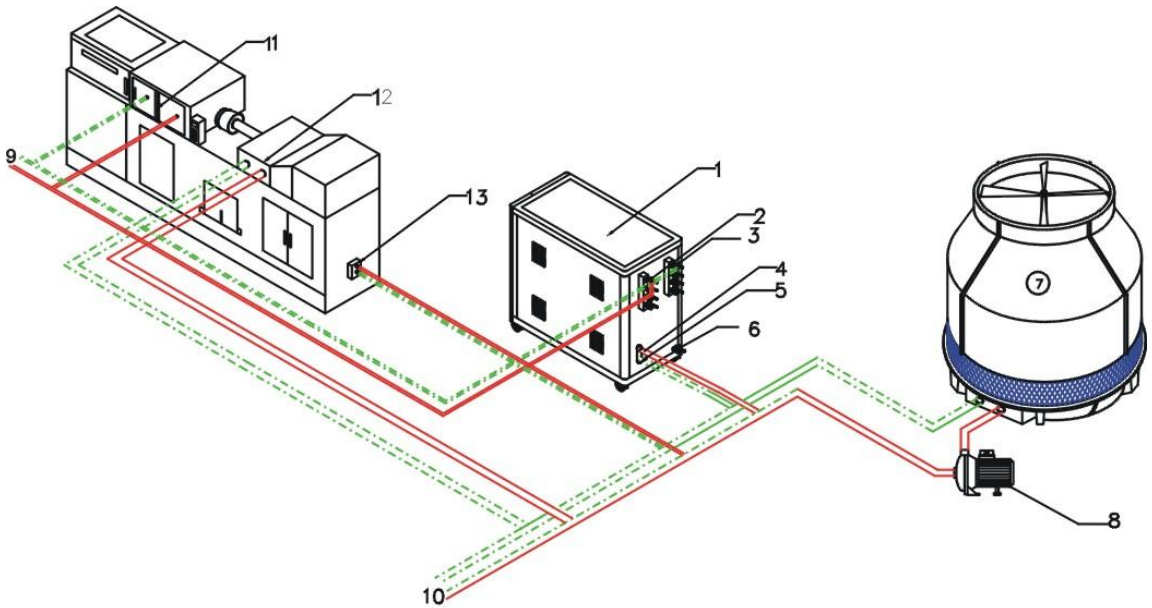
#### 3.1 安装注意事项

- 1) 确保电源的电压和频率与铭板上的规格相匹配。
- 2) 连接电缆线和地线应该服从当地的规章制度。
- 3) 使用独立的电缆线和电源开关, 电线的直径应不小于电控箱应用的电线直径。
- 4) 电线接线端应该安全牢固。
- 5) 该系列冷水机电源采用三相五线, 电源接电源火线, (N)接零线, (G)接地线。
- 6) 配电要求:
  - 主电源电压, 铭板规定电压:  $\pm 5\%$
  - 主电源频率, 铭板规定频率:  $\pm 2\%$
- 7) 根据安装配线图安装管道工作系统, 用绝热材料对冷水管进行保温。
- 8) 根据冷水机制冷能力选择相匹配之冷却水塔。
- 9) 循环泵管道的直径不应该比冷凝器接管的直径小(进出管道系统应根据装配线图安装)。远程输送时须用大口径之水管连接冷却水。
- 10) 冷冻水循环回路系统最低处安装排水阀门。
- 11) 水源水质差, 冷却水塔周围环境恶劣时, 冷却水和冷冻水循环回路必须安装过滤器并定时清洗。
- 12) 安装好管路并对其试漏, 冷冻水循环回路须包保温层以免冷量散失及管路滴水。
- 13) 该系列机型由于冷却塔的循环冷却水冷却, 用户在工程安装时必须按该书要求的冷却水量提供给冷水机足够的冷却水量, 否则机器会出现高压压力偏高, 制冷能力衰减的情况。



冷水机的电源连接必须由专业的电工来完成! 未经本公司同意, 不可更改冷水机的电路, 如果将其更改导致机器损坏及其它事故, 本公司不负任何责任。

### 3.2 安装示意图



部件名称:

- |          |           |          |          |
|----------|-----------|----------|----------|
| 1. 冷水机   | 2. 冷冻水出口  | 3. 冷冻水入口 | 4. 冷却水出口 |
| 5. 冷却水入口 | 6. 排水口    | 7. 冷却水塔  | 8. 冷却水泵  |
| 9. 冷冻水循环 | 10. 冷却水循环 | 11. 模具冷却 | 12. 冷却桶  |
|          | 13. 油冷却   |          |          |

图 3-1: 机器安装位置图

### 3.3 电路连接

SIC-W-R2 系列接上 3Φ 400VAC 50Hz 电源及地线和零线。



注意!

在连接电源线之前请先确认电源开关在关闭状态!

## 4. 使用、操作

### 4.1 操作面板介绍

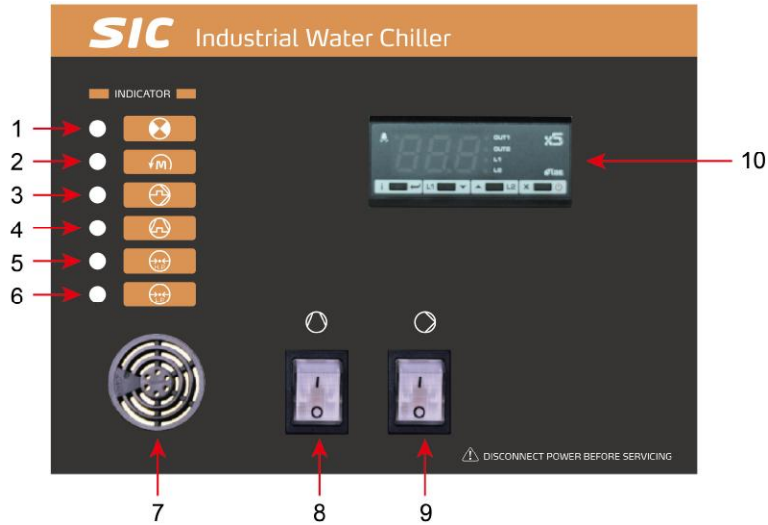
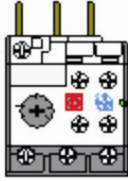


图 4-1: 操作面板图

表 4-1: 操作面板说明表

序号	名称	功能描述	备注与注意事项
1	电源指示灯	当接入电源后，打开主电源开关，此灯亮。	注意：电源开启后不要试图拆卸任何单元或触及任一端子，否则可能导致电击。
2	电源逆相警报灯	当电源接入相序错误或电源缺相时，此灯亮，并使蜂鸣器发出警报声音。系统停止工作。	检查电源后，并交换任意两根电源进线的位置便可排除此故障。故障排除后，灯与蜂鸣器才会复位。



序号	名称	功能描述	备注与注意事项
3	泵浦过载警报灯	当泵浦电流过大时，此灯亮，并使蜂鸣器发出警报声音。系统停止工作。	<p>检查马达有无卡死或是轴承损坏的故障，马达没问题的话，再检查电控箱内的热过载继电器整定电流是否设置过小。排除上述故障后，等待大约1分钟，通过按下热过载继电器的蓝色复位“RESET”按钮来复位热过载继电器，使警报复位。</p> 
4	压缩机过载警报灯	当压缩机工作电流大于过热开关设定值时灯亮，并使蜂鸣器发出警报声音。系统停止工作。	<p>检查过热开关的电流设定值是否合理。过热开关的电流设定值必须大于压缩机的额定电流。</p>
5	高压过高警报灯	当压缩机出气口压力大于高压压力控制器的设定值时灯亮，并使蜂鸣器发出警报声音。系统停止工作。	<p>检查高压压力控制器设定值是否合理。高压压力控制器设定值为30bar。</p>
6	低压过低警报灯	当压缩机入气口压力小于低压压力控制器的设定值时灯亮，并使蜂鸣器发出警报声音。系统停止工作。	<p>检查低压压力控制器设定值是否合理。低压压力控制器设定值为4bar。</p>
7	蜂鸣器	系统出现故障时蜂鸣警报。	
8	压缩机开关	压缩机的启动与停止作用。	<p>注意：必须先打开泵浦，再打开压缩机。</p>
9	泵浦开关	泵浦的启动与停止作用。	<p>注意：泵浦的运转方向必须正确。</p>
10	温控器	温度设定与控制	<p>详细设定请见4-4章。</p>

## 4.2 开机步骤

1) 打开主电源开关至“开”。

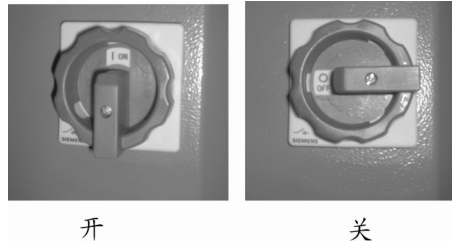


图 4-2: 开机步骤一

2) 打开泵浦开关，开启泵浦。

机型 \ 类型	50Hz		60Hz	
	中压	高压	中压	高压
SIC-9W-R2	1.5~3.6	2.1~4.4	1.9~3.6	2.4~5.1
SIC-14W-R2	1.5~3.5	2.1~4.3	1.9~3.1	2.4~5.0
SIC-21W-R2	2.1~3.9	2.6~4.7	1.8~3.3	2.4~4.6
SIC-28W-R2	3.1~3.4	2.6~4.2	1.8~3.0	2.4~4.1
SIC-33W-R2	2.3~3.8	2.8~4.8	2.6~4.0	2.6~4.0
SIC-42W-R2	2.3~3.7	2.8~4.5	2.6~3.9	2.6~3.9
SIC-56W-R2	2.3~3.8	3.7.4~	3.3~4.3	4.0~5.4
SIC-66W-R2	2.3~3.7	3.7~4.3	3.3~3.5	4.0~4.2
SIC-84W-R2	2.3~3.6	3.7~4.2	2.6~4.4	2.6~4.4
SIC-112W-R2	2.3~3.1	3.7~3.9	2.6~3.8	2.6~3.8
SIC-126W-R2	1.9~3.7	4.2~5.0	3.1~4.1	3.1~4.1
SIC-132W-R2	1.9~3.6	4.2~4.3	3.2~3.2	3.2~3.2
上述数值使用的单位为: bar      1bar=0.1Mpa				

注: 1) 当使用压力低于表中列出的数值时, 水泵有可能因流量过大而导致水泵电机被烧坏。  
 2) 当使用压力高于表中列出的数值时, 机器可能出现流量不足的情况, 这时要保持高压就需要更换水泵。

3) 打开压缩机开关。

4) 设定冷冻水温度 (若温度已设定好, 可不必操作此步)。可按温控器的 ▲ ▼

键来增减温度设定值，该系列冷水机最低温度设定为 7℃（不得低于 5℃）。

5) 系统防冻设定：系统配置防冻开关（设定值为 5℃），当冷冻水温度低于 5℃时，系统压缩机停止工作。



注意！

泵浦的运转方向必须正确。



注意！

开机前，请确认开启冷冻水泵；检查冷水机水箱，切勿无水时运转系统，否则造成机器损坏，本公司不负任何责任。



注意！

为了减少对机器的损坏，延长机器的寿命，请按正确的步骤来开机。



注意！

电子温控表设定不得低于 5 ；防冻开关、高低压压力控制器在出厂时已经设定好，未经本公司同意，不得随意调整，否则造成机器损坏，本公司不负任何责任。



注意！

因压缩机的特性决定其不能频繁的启动（频繁的启停会影响使用寿命），故水泵开启后，压缩机会延迟约 3 分钟再工作。温控器参数已经设定好，不得随意调整。

### 4.3 关机步骤

- 1) 关闭压缩机开关。
- 2) 关闭泵浦开关。
- 3) 将主电源开关旋至 OFF 位置。



注意！

主电源开关处在 ON 位置时，请注意触电危险。



注意！

为了减少对机器的损坏，延长机器的寿命，请按正确的步骤来关机。

## 4.4 温控表



图 4-3: 温控器

### 4.4.1 温度设置方法

设置点在任何状况下都存在温度上限 SPH 和温度下限 SPL。设置温度通过  $\blacktriangle$ +X 键来调节 SPL 和 SPH 之间的取值。



注意!

当温度单位改变时，所有参数需要重新设置。

### 4.4.2 出厂参数设定表

表 4-2: 出厂数设定表(SIC-9W~42W-R2)

序号	参数代码	参数意义	出厂设定值	备注
1	1SP	OUT1 设定值	7	单位:

注: 此参数只适用于温控器 AC1-5TSR2W-A, 请勿将此参数用于其他型号或版本的设置。

表 4-3: 出厂数设定表(SIC-56W~132W-R2)

序号	参数代码	参数意义	出厂设定值	备注
1	1SP	OUT1 设定值	7	单位:

注: 此参数只适用于温控器 AC1-5TSR2W-A 且没有配备热气旁通阀的机型, 请勿将此参数用于其他型号或版本的设置。

表 4-4: 出厂数设定表(SIC-56W~84W-R2)

序号	参数代码	参数意义	出厂设定值	备注
1	1SP	输出 1 设定值	7	单位:

注: 此参数只适用于温控器 AC1-5TSR2W-A 且配备热气旁通阀的机型, 请勿将此参数用于其他型号或版本的设置。

### 4.4.3 参数设定方法

设置时，同时按住 $\blacklozenge$ + $\times$ 键 5 秒。画面出现可调参数第一层，通过 $\blacktriangle$ 键切换到下一个参数调整，通过 $\blacktriangle$ 键返回上一个参数。再按 $\blacklozenge$ 键显示参数值，同时按 $\blacklozenge$ + $\blacktriangle$ 或 $\blacklozenge$ + $\blacktriangledown$ 来设置参数值，按 $\blacklozenge$ 键进入下一个参数设置。

如果键盘 30 秒不操作，自动退出参数设置系统。

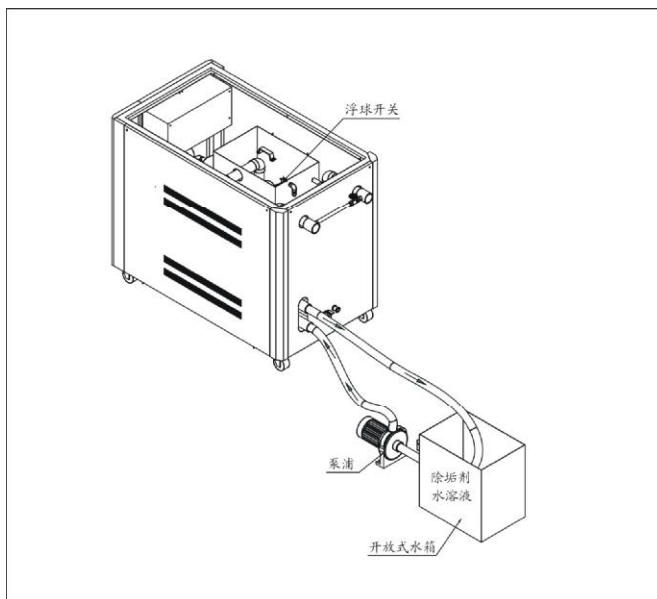
### 4.4.4 代码意义

表 4-5: 代码意义表

---	上电自检测状态(3S)	E1	自整定时间 1 错误
5.4	实际温度显示	E2	自整定时间 2 错误
Or	传感器断线	E3	自整定失败
Tun/5.4	PID 自整定过程中	OFF	控制器待机

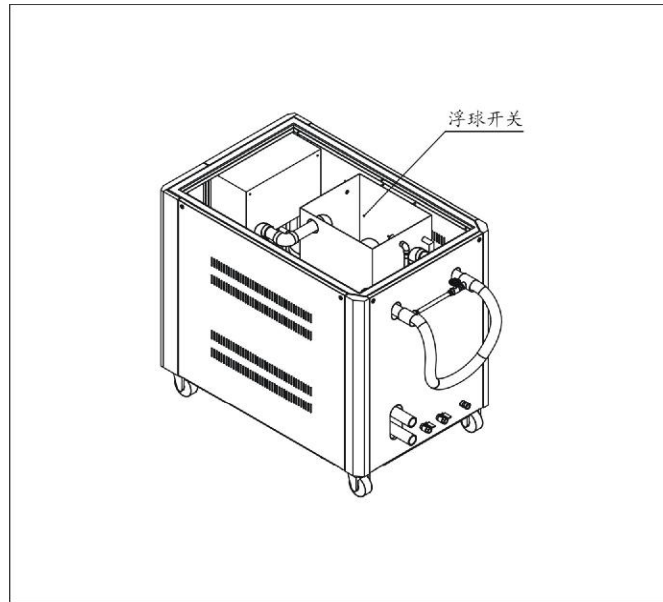
## 4.5 冷凝器和蒸发器的清洗步骤

### 4.5.1 壳管式冷凝器清洗



1. 保证机器内水箱浮球开关必须为关闭状态，防止除垢剂溶液进入机器内水箱。
2. 按图示用软管连接好管路。
3. 将除垢剂与水按一定比例（具体比例按照所购买的除垢剂要求混合）混合成溶液倒入开放式水箱内，启动泵浦清洗。

#### 4.5.2 壳管式蒸发器清洗



1. 按图示用软管将机器冷冻水进出口连接起来。
2. 将杀菌剂与水按一定比例（具体比例按照所购买的杀菌剂要求混合）混合成溶液倒入机器水箱内，启动机器自带泵浦清洗。
3. 清洗完成将杀菌剂溶液排除后，需再往水箱内加入几次自来水反复清洗，确保系统内无杀菌剂溶液残留。

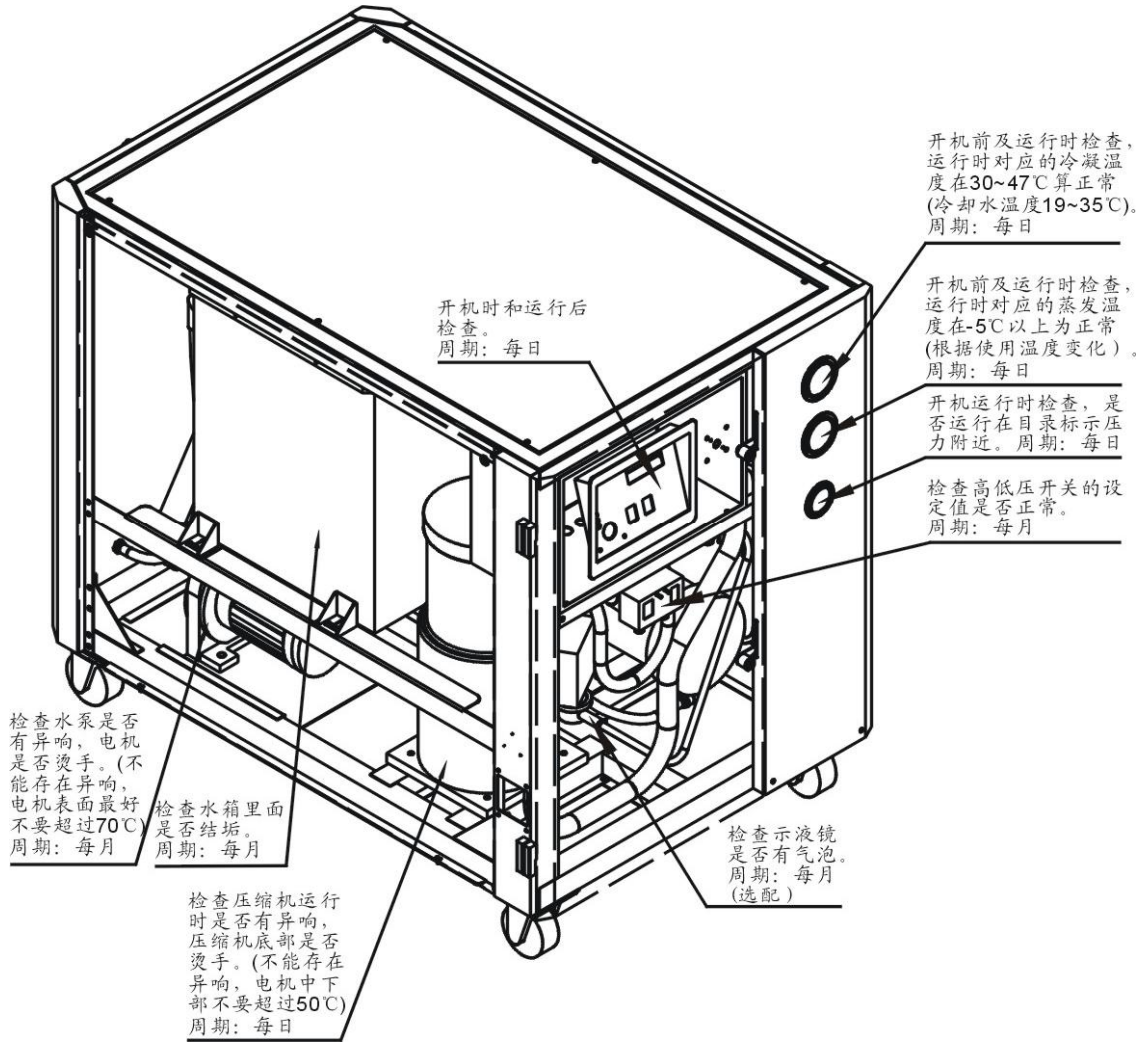
## 5. 故障排除

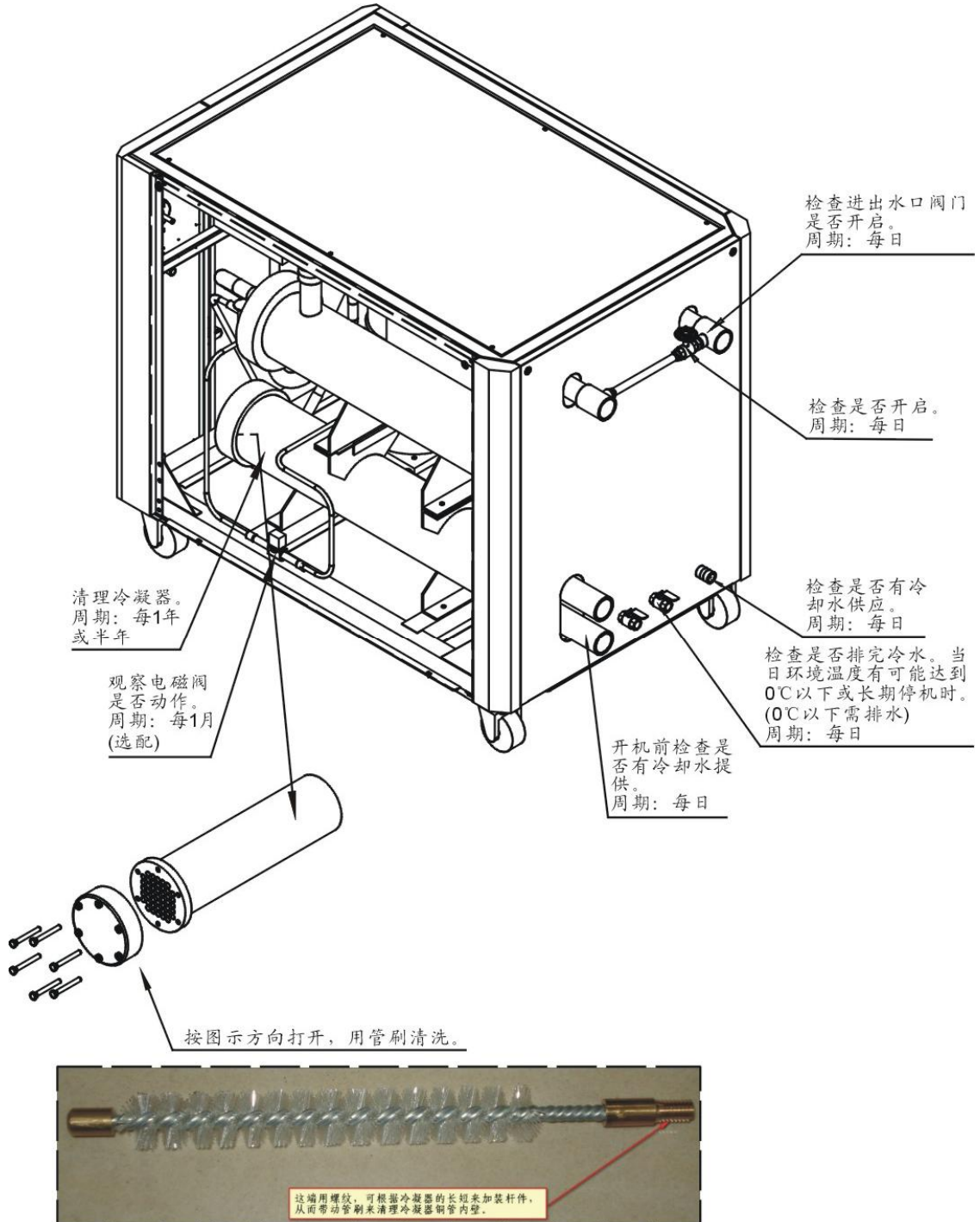
故障现象	保护装置之动作	可能原因	排除方法
1. 无电源显示或逆相	保护装置没有动作	A. 电源未接通。 B. 控制回路保险丝熔断。 C. 电源线相序相反。 D. 主电源开关或线路故障。	A. 检查后送电。 B. 检查保护回路。 C. 更换任意两根电源进线的位置。 D. 检查或更换。
2. 泵浦过载	负载器跳脱	A. 瞬间电流过大。 B. 泵浦故障。 C. 泵浦负载器故障。	A. 复位负载器。 B. 检修后更换。 C. 检修后更换。
3. 压缩机过载	负载器跳脱	A. 瞬间电流过大。 B. 压缩机故障。 C. 压缩机负载器故障。	A. 复位负载器。 B. 检修后更换。 C. 检修后更换。
4. 高压过高	高压压力控制器跳脱	A. 冷媒过多。 B. 冷凝器水流量不足。 C. 冷凝器积垢太多。 D. 乾燥过滤器堵塞。 E. 膨胀阀开启度过小。 F. 膨胀阀故障。 G. 冷却水泵故障。 H. 高压压力控制器故障。	A. 回收部分冷媒。 B. 加大冷却水流量。 C. 清洗冷凝器。 D. 更换乾燥过滤器。 E. 适当调整开启度。 F. 检修后更换。 G. 检修后更换。 H. 检修后更换。
5. 高压过低	保护装置没动作。	A. 冷媒不足。 B. 压缩机阀片损坏。 C. 冷却水流量太大。	A. 增加冷媒。 B. 检修后更换。 C. 调节水阀流量。
6. 低压过低	低压压力控制器跳脱。	A. 冷媒不足。 B. 乾燥过滤器堵塞。 C. 膨胀阀开启度过小。 D. 膨胀阀故障。 E. 低压压力控制器故障。 F. 蒸发器换热不好。 G. 系统负荷低。	A. 检查系统管路，焊接管路，补充冷媒。 B. 清洗乾燥过滤器。 C. 适当调整开启度。 D. 检修后更换。 E. 检修后更换。 F. 清洗蒸发器。 G. 增加负荷。
7. 低压过高	保护装置没动作。	A. 冷却负荷过大。 B. 压缩机能力降低。 C. 膨胀阀开启度过大。 D. 冷媒填充过量。	A. 调节负荷。 B. 检修后更换。 C. 调节。 D. 排放部分冷媒。
8. 压缩机过热	保护装置没动作。	A. 回气管冷媒过热度太大。 B. 高压压力过高。 C. 低压压力过低。	A. 适当调整膨胀阀开启度。 B. 参见高压过高。 C. 参见低压过低。

故障现象	保护装置之动作	可能原因	排除方法
9. 回气管及压缩机机壳结霜	保护装置没动作。	A. 膨胀阀开启度过大。 B. 冷媒过多。 C. 热负荷过小。	A. 适当调整膨胀阀开启度。 B. 排放部分冷媒。 C. 增大热负荷。
10. 压缩机启动不了或启动后跳脱。	保护装置没动作。	A. 电源断线或电压不正常。 B. 温控表设置不当。 C. 过载保护器未复位。	A. 检查、按规格接线。 B. 重新设置温控表。 C. 复位过载保护器。
	防冻开关跳脱	A. 冷冻水量过少造成水温过低。 B. 温度开关设定过低或故障。 C. 防冻开关设定不当或故障。	A. 检修水泵并排除水管内的空气。 B. 修正设定点或更换。 C. 检修、修复。
11. 制冷量达不到标准		A. 蒸发器水垢过多。 B. 冷凝器水垢过多。 C. 冷却水量不够。 D. 元件堵塞。 E. 冷冻水泵配置不合适。 F. 压缩机老化。 G. 膨胀阀坏了。	A. 清洗蒸发器。 B. 清洗冷凝器。 C. 增加冷却水量。 D. 换出元件并将它清洗或更换。 E. 合理选择符合要求(流量和扬程)的水泵。 F. 更换压缩机。 G. 更换膨胀阀。



## 6. 维修与保养





注意！

所有的维修必须由专业的人员来完成，以避免造成人身伤害及损坏机器。

为了正确安全使用机器，维护保养时请注意以下事项：

- 1) 若非紧急情况不要通过切断主电源来关闭机器。
- 2) 当机器发生故障报警停机时，先按下机器的主电源开关(报警灯将熄灭)，再检查故障原因，故障未排除前不得强行开机运行。
- 3) 为了延长系统的寿命和防止安全事故的发生，必须进行定期检查。
- 4) 系统的用水应进行水质处理，因碱性高的水质会加剧腐蚀铜管，降低换热器的使用寿命，使用水的 PH 值在 7.0~8.5 的范围。
- 5) 要保持机房干燥、清洁及通风良好。
- 6) 机器的日常操作及管理维护工作须由具专业技能的人执行。  
(在机器运行时拆卸或检查会有危险，请注意！)

## 6.1 填充冷媒

- 1) 拧开加液顶针阀的盖子，将真空泵的气管接到加液顶针阀上进行抽真空，此过程大概需时 1~3 小时。

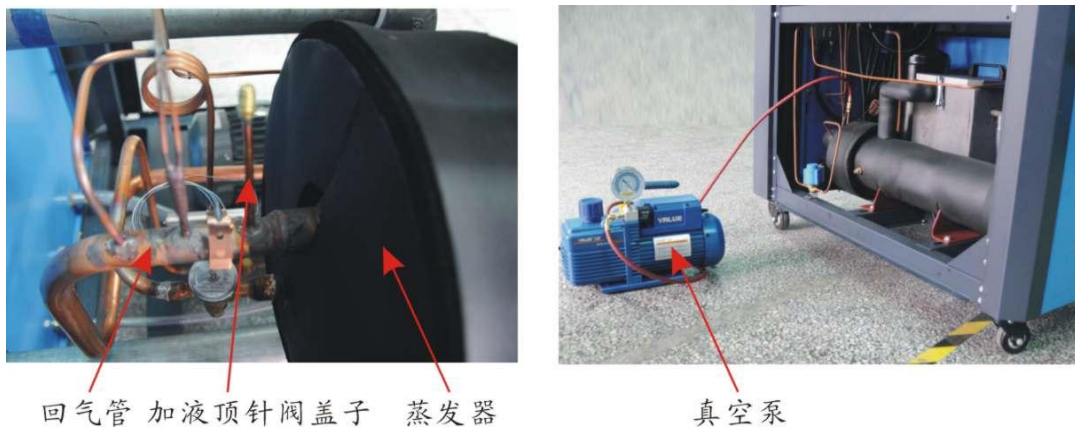


图 6-1: 填充冷媒一

- 2) 抽真空完毕后，将冷媒罐的气管接到加液顶针阀上，将冷媒(液态)加到回气管。监视电子称的重量变化，当灌入额定重量时停止灌冷媒。(严禁开机状态下充液态冷媒)  
开机状态下，高压压力表显示压力大概为:22~24bar；低压表压力表显示压力大概为 7~8bar。(注：冷却水进口温度为 30℃，冷冻水出口温度约为 7℃。



电子秤      冷媒罐

图 6-2: 填充冷媒二

表 6-1: SIC-W-R2 系列填充量

机型	冷媒填充量(kg)	机型	冷媒填充量(kg)
SIC-9W-R2	2.5	SIC-56W-R2	10.8
SIC-14W-R2	3.6	SIC-66W-R2	16
SIC-21W-R2	5.1	SIC-84W-R2	17.4
SIC-28W-R2	5.4	SIC-112W-R2	21.4
SIC-33W-R2	8.0	SIC-126W-R2	26.1
SIC-42W-R2	8.7	SIC-132W-R2	32



注意!

- 1、请勿擅自更换成其它冷媒。
- 2、请勿擅自更换制冷系统的部件。
- 3、使用介质为水，如需使用其它介质，请事先咨询厂家。

## 6.2 组件的维护

### 6.2.1 冷凝器

SIC-W-R2 系列冷水机采用壳管式冷凝器，使用时间长了传热管的内侧聚积有水垢，或由于水处理不好会有杂物堵塞影响其传热效果，应当定期清洗冷凝器，使机器保持其良好工作性能。

如果冷却水已作净水处理，建议先用双氧水杀菌除藻，高压水枪冲洗后再检查有无水垢。如果冷却水未作净水处理，可用柠檬酸或氨基磺酸加缓蚀剂清洗，然后用高压水枪冲洗。经过酸洗后必须钝化，可购买钝化剂作相关处理。



注意!

在低于 0℃ 的环境停机不使用或存放时，应断开管路，提高机器的前端部，强迫冷凝器里的水排出。

### 6.2.2 蒸发器

SIC-W-R2 系列冷水机采用壳管式蒸发器，使用时间长了传热管的外侧聚积有水垢，影响其传热效果，应当定期清洗蒸发器，使机器保持其良好工作性能。

采用清洗冷凝器的方法清洗蒸发器。水垢从排水口排出。



注意!

在低于 0℃ 的环境停机不使用或存放时，把里面的水经排水口排出。如果蒸发器结冰，需将冰融化后方能重新开机。



排水口

图 6-3: 排水口



## 6.3 维修保养记录表

### 6.3.1 机器资料

机器型号 \_\_\_\_\_ 序号 \_\_\_\_\_ 生产日期 \_\_\_\_\_

电压 \_\_\_\_\_  $\Phi$  \_\_\_\_\_ V 频率 \_\_\_\_\_ Hz 总功率 \_\_\_\_\_ kW

### 6.3.2 安装检查

- 检查连接管是否正确
- 检查连接管有无泄漏
- 检查焊接接头有无裂缝

#### 电气安装

- 电压检查 \_\_\_\_\_ V \_\_\_\_\_ Hz
- 熔断器规格: 1相 \_\_\_\_\_ A 3相 \_\_\_\_\_ A
- 电源相序检查

### 6.3.3 日检

- 检查机器开关功能
- 检查机器所有的电缆线
- 检查各处压力表是否正常
- 检查压缩机温度是否正常
- 检查冷却水循环是否正常

### 6.3.4 周检

- 检查电气元件接头有无松动
- 检查冷水机保护警报功能
- 检查高低压开关设定值是否正常

### 6.3.5 月检

- 检查循环管路有无泄露
- 检查视液镜是否有气泡
- 检查泵浦是否有异常声音
- 检查水箱里面是否结垢

### 6.3.6 三月检

检查冷凝器是否堵塞

### 6.3.7 半年检

检查清洗过滤器、膨胀阀

整机使用状况检查

清洗冷凝器

### 6.3.8 年检

检查接触器是否正常

### 6.3.9 三年检

更换 PC 板

更换无熔丝开关