

歐化料斗乾燥機

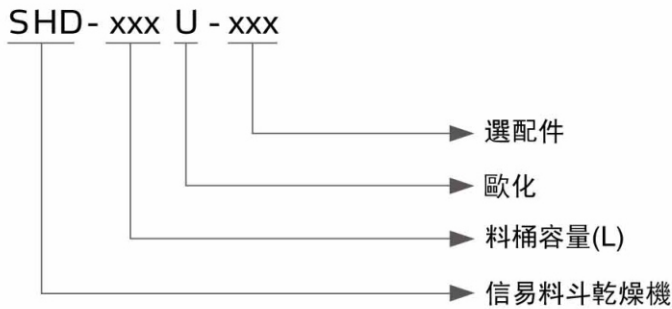
SHD-300U



在使用本產品之前，請先仔細閱讀產品說明書。

SHD-U Series

■ 編碼原則



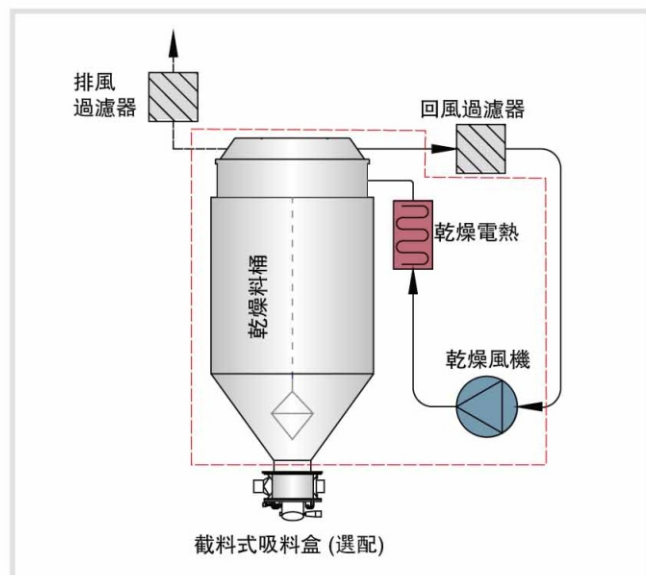
SHD-80U-HD 含腳架 (選配)

■ 本機特點

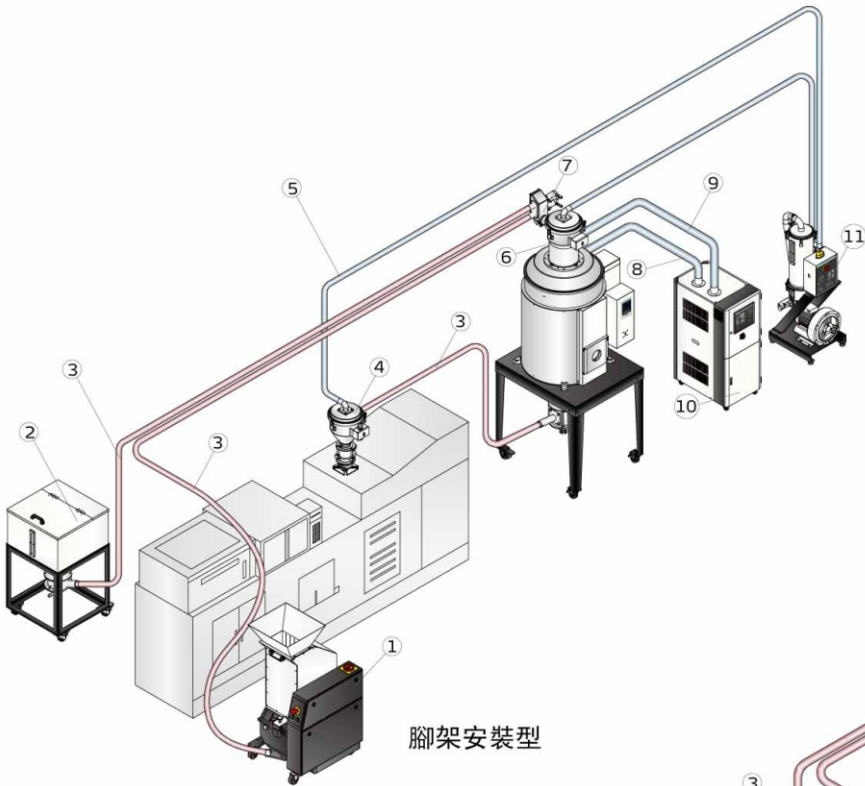
- 採用微電腦控制，可精確控制溫度
- 採用PI.D.溫度控制器，LCD狀態顯示，配RS485通訊功能
- 有過熱保護裝置，可減少人為或機械故障所產生之意外
- 一周定時自動開關機，以達到省電目的
- 特有下吹風管設計，能均勻分散熱風，保持塑膠乾燥，溫度穩定，提高乾燥效率
- SHD-80U及以上機型採用可打開的視料門，密封性好，清料方便
- SHD-450U及以下機型標準配備不鏽鋼內襯鋁製底座，SHD-600U-750U標準配備鋁製磁力底座，SHD-900U及以上機型配備手動蝶型閥
- SHD-900U 及以上機型標配腳架

■ 工作原理

乾燥風機吹出來的風經過乾燥電熱後變成高溫乾燥風，通過特有的下吹風管設計，熱風均勻分散在保溫桶內乾燥原料；可選配熱風回收裝置，吹出來的風經過過濾後再由乾燥風機吹出，形成一個封閉的循環迴路。

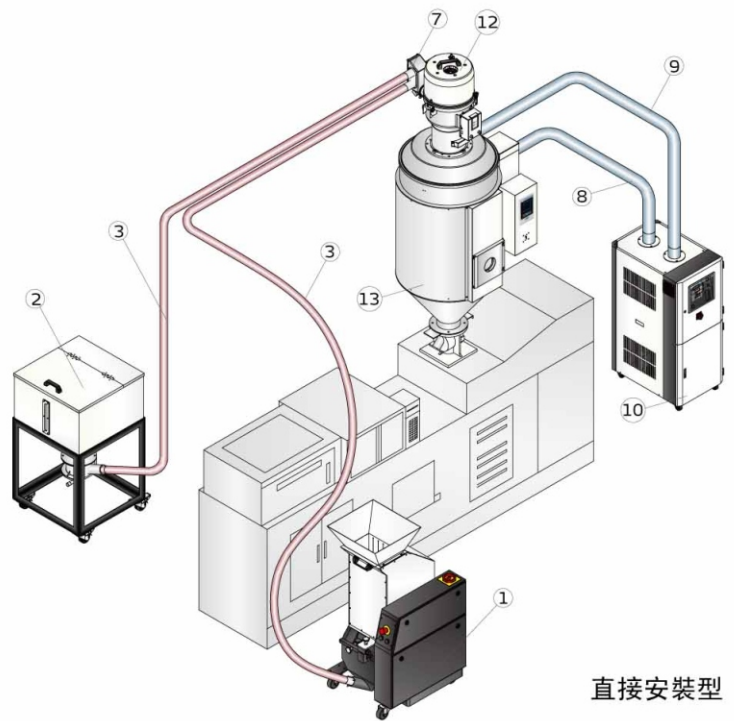


■ 應用範圍



腳架安裝型

- | | |
|------------|----------------|
| 1. 慢速機邊粉碎機 | 8. 除濕空氣 |
| 2. 儲料桶 | 9. 循環空氣 |
| 3. 吸料管 | 10. 轉輪除濕機 |
| 4. 電眼料斗 | 11. 歐化分離式真空填料機 |
| 5. 吸風管 | 12. 歐化直接式真空填料機 |
| 6. 真空料斗 | 13. 歐化料斗乾燥機 |
| 7. 兩料比例閥 | |



直接安裝型

SHD-U Series

選配件

歐化吸料盒

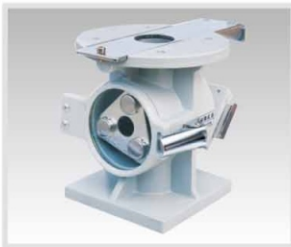
歐式外觀設計，配合腳架型乾燥機使用，搭配吸料機，吸料順暢、落料容易。



適用機型 型號	SHD-20U~120U	SHD-160U及以上
SBU	-20-38S	-160-38S
SBU	-20-50S	-160-50S
SBU	-20-38D	-160-38D
SBU	-20-50D	-160-50D

- 注：1) 加裝氣動式截料閥（機器後面加註“V”）
 2) 改為不鏽鋼材質（機型後面加註“S”）
 3) 不鏽鋼吸料盒內部做不鏽鋼拋光處理（機型後面加註“P”）
 4) 以上規格表中“S”表示單管吸料盒，“D”表示雙管吸料盒

鋁製磁力底座



適合安裝於乾燥機底部，可區分為鋁製和不鏽鋼製二種，可有效吸附原料中的鐵質雜物，並避免原料受染。

型號	適用機型	選配磁架種類	鋁支架片
MB-12	SHD-20U	MR-3	(88.5×78×2.3)×2
MB-20U			
MB-50	SHD-40U~120U		(88.5×78×2.3)×2
MB-40U			
MB-100	SHD-160U~450U		(118.5×105×2.3)×2
MB-160U			
MB-600U	SHD-600U~750U	(147×130×2.3)×2	

注：不鏽鋼機型後需加註“U”。

歐化型腳架

用於支撐乾燥機，便於安裝和移動，可拆式結構，安裝方便。



SHD-20U~750U適用

型號	適用機型	外形尺寸(mm)		
		長度	寬度	高度
FSU-20	SHD-20U	550	450	790
FSU-40	SHD-40U	580	450	790
FSU-80	SHD-80U / 120U	722	552	840
FSU-160	SHD-160U / 230U	795	652	920
FSU-300	SHD-300U / 450U	930	790	970
FSU-600	SHD-600U / 750U	1200	1000	1130

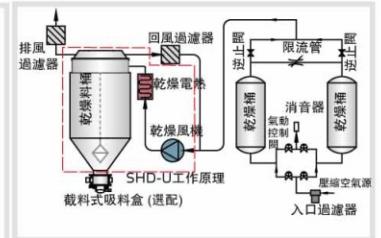
料斗磁鐵

可將原料中的鐵質雜物吸附，起到清料的作用。還可防止鐵質零件進入螺桿，避免損壞螺桿。



型號	適用機型	鋁支架片
MR-5	SHD-20U	(148×80×2.3)×2
MR-7	SHD-40U~120U	(190×80×2.3)×2
MR-9	SHD-160U~750U	(240×80×2.3)×2
MR-11	SHD-900U及以上	(298×80×2.3)×2

安全防護梯



SHD-U-HD工作原理圖

SHD-1500U及以上機型

可選配安全防護梯
 機型後面加註“ML”

- 可選配無熱再生空氣乾燥器，無需加熱就可提供低露點乾燥空氣，加速原料乾燥，機型後加註“HD”
- 料桶內部拋光處理機型後加註“P”

風車入口過濾器

可有效過濾空氣中的粉塵，避免乾燥風受污染，效果可達80%。



型號	過濾桶徑 (mm)	入風管徑 (inch)	出風管徑 (inch)	搭配歐化乾燥機	固定板	風機法蘭 (附外氣風量調節器)
AIF-20U	120	1.5	2	SHD-20U用	SHD-20U用	0.12kW風機入風法蘭
AIF-40U	120	1.5	2	SHD-40U用	SHD-40U用	0.12kW風機入風法蘭
AIF-80U	225	2	3	SHD-80U/120U用	SHD-80U/120U用	0.12kW風機入風法蘭
AIF-160U	225	2.5	3	SHD-160U/230U用	SHD-160U/230U用	0.12kW風機入風法蘭
AIF-300U	225	2.5	4	SHD-300U/450U用	SHD-300U/450U用	0.18kW風機入風法蘭
AIF-600U	225	3	4	SHD-600U/750U用	SHD-600U/750U用	0.55kW風機入風法蘭
AIF-900U	225	4	4	SHD-900U用	SHD-900U/1200U用	0.55kW風機入風法蘭
AIF-1200U	225	4	4	SHD-1200U用	SHD-900U/1200U用	1.1kW風機入風法蘭
AIF-1500U	280	5	5	SHD-1500U/2000U用	SHD-1500U/2000U用	3kW風機入風法蘭
AIF-2500U	340	6	6	SHD-2500U/3500U用	SHD-2500U/3500U用	5.5/7.5kW風機入風法蘭
AIF-4000U	340	8	8	SHD-4000U/5000U用	SHD-4000U/5000U用	7.5/11kW風機入風法蘭
AIF-6000U	420	8	8	SHD-6000U/7000U用	SHD-6000U/7000U用	15/18.5kW風機入風法蘭
AIF-8000U	420	10	10	SHD-8000U用	SHD-8000U用	22kW風機入風法蘭

熱風回收器

配合料斗乾燥機使熱風形成半封閉的循環迴路，它具備熱風回收循環，可避免房內溫度升高；保持廠房內空氣清潔，保證產品品質；由於熱風循環加熱速度極快，且能降低損耗，約可節能源約40%；適用於SHD-1200U以下機型；風量調節裝置。



型號	過濾桶徑 (mm)	入風管徑 (inch)	出風管徑 (inch)	搭配歐化乾燥機	固定板	風機法蘭 (附外氣風量調節器)
HAR-20U	120	1.5	2	SHD-20U用	SHD-20U用	0.12kW風機入風法蘭
HAR-40U	120	1.5	2	SHD-40U用	SHD-40U用	0.12kW風機入風法蘭
HAR-80U	225	2	3	SHD-80U / 120U用	SHD-80U / 120U用	0.12kW風機入風法蘭
HAR-160U	225	2.5	3	SHD-160U / 230U用	SHD-160U / 230U用	0.12kW風機入風法蘭
HAR-300U	225	2.5	4	SHD-300U / 450U用	SHD-300U / 450U用	0.18kW風機入風法蘭
HAR-600U	225	3	4	SHD-600U / 750U用	SHD-600U / 750U用	0.55kW風機入風法蘭
HAR-900U	225	4	4	SHD-900U用	SHD-900U / 1200U用	0.55kW風機入風法蘭
HAR-1200U	225	4	4	SHD-1200U用	SHD-900U / 1200U用	1.1kW風機入風法蘭
HAR-1500U	280	5	5	SHD-1500U/2000U用	SHD-1500U/2000U用	3kW風機入風法蘭
HAR-2500U	340	6	6	SHD-2500U/3500U用	SHD-2500U/3500U用	5.5/7.5kW風機入風法蘭
HAR-4000U	340	8	8	SHD-4000U/5000U用	SHD-4000U/5000U用	7.5/11kW風機入風法蘭
HAR-6000U	420	8	8	SHD-6000U/7000U用	SHD-6000U/7000U用	15/18.5kW風機入風法蘭
HAR-8000U	420	10	10	SHD-8000U用	SHD-8000U用	22kW風機入風法蘭

排風空氣濾清器

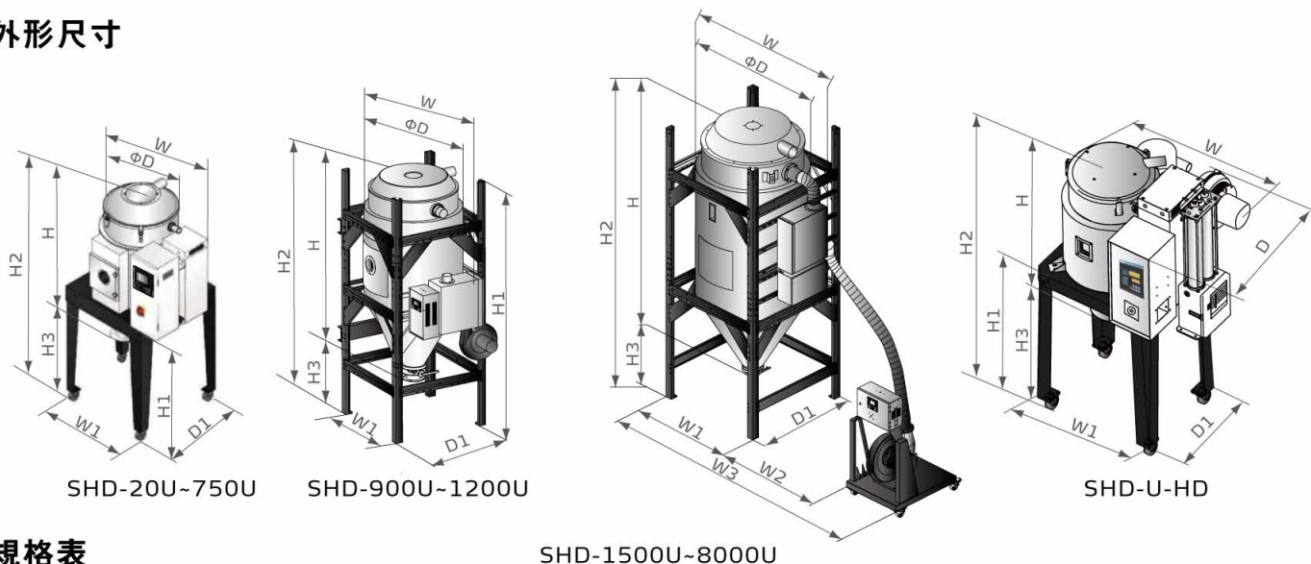
可有效過濾乾燥機中排出的含粉塵氣體，避免空氣受污染，效果可達90%。



型號	過濾桶徑 (mm)	入風管徑 (inch)	出風管徑 (inch)	搭配歐化乾燥機	固定板
ADC-20U	120	1.5	2	SHD-20U用	SHD-20U用
ADC-40U	120	1.5	2	SHD-40U用	SHD-40U用
ADC-80U	225	2	3	SHD-80U/120U用	SHD-80U/120U用
ADC-160U	225	2.5	3	SHD-160U/230U用	SHD-160U/230U用
ADC-300U	225	2.5	4	SHD-300U/450U用	SHD-300U/450U用
ADC-600U	225	3	4	SHD-600U/750U用	SHD-600U/750U用
ADC-900U	225	4	4	SHD-900U/1200U用	SHD-900U/1200U用
ADC-1500U	280	5	5	SHD-1500U/2000U用	SHD-1500U/2000U用
ADC-2500U	340	6	6	SHD-2500U/3500U用	SHD-2500U/3500U用
ADC-4000U	340	8	8	SHD-4000U/5000U用	SHD-4000U/5000U用
ADC-6000U	420	8	8	SHD-6000U/7000U用	SHD-6000U/7000U用
ADC-8000U	420	10	10	SHD-8000U用	SHD-8000U用

SHD-U Series

外形尺寸



規格表

SHD-1500U-8000U

機型	乾燥電熱 (kW)	風機 (kW)	料桶容量 (L)	外形尺寸 (mm) H × W × D	腳架尺寸 (mm) H1 × W1 × D1	W2	W3	整體高度 H2 (mm)	下料口至地面 高度H3 (mm)	進風管 (inch)	出風管 (inch)	淨重 (kg)
SHD-20U	2.2	0.05	20	680×575×325	790×450×550	-	-	1260	570			40
SHD-40U(-HD)	3	0.12	40	770×660×394	790×580×450	-	-	1300	540	2	1.5	70
SHD-80U(-HD)	3.9	0.12	80	940×790×472	840×730×560	-	-	1480	550	2.5	2	85
SHD-120U(-HD)	3.9	0.12	120	1190×790×472	840×730×560	-	-	1740	570	3	2.5	100
SHD-160U	6	0.12	160	1200×875×575	920×652×795	-	-	1825	570			90
SHD-230U	6	0.12	230	1470×875×575	920×652×795	-	-	2105	570			100
SHD-300U	12	0.18	300	1430×1005×695	970×790×930	-	-	2085	550			130
SHD-450U	12	0.18	450	1840×1005×695	970×790×930	-	-	2435	550			160
SHD-600U	18	0.55	600	1830×1250×915	1130×1000×1200	-	-	2470	605	4	3	200
SHD-750U	18	0.55	750	2080×1250×915	1130×1000×1200	-	-	2780	605	4	3	220
SHD-900U	18	0.55	900	2330×1410×1050	2760×1130×1130	-	-	2765	425	4	4	410
SHD-1200U	24	1.1	1200	2765×1410×1050	3190×1145×1145	-	-	3190	425	4	4	560
SHD-1500U	32	3	1500	3095×1640×1250	3470×1340×1340	400	2000	3470	360	5	5	685
SHD-2000U	32	3	2000	3685×1542×1250	3870×1340×1340	400	2000	3870	360	5	5	770
SHD-2500U	58	5.5	2500	3735×1798×1400	4000×1482×1482	400	2260	4000	295	6	6	800
SHD-3000U	58	5.5	3000	4135×1798×1400	4400×1482×1482	400	2260	4400	295	6	6	900
SHD-3500U	64	7.5	3500	4535×1798×1400	4800×1482×1482	400	2260	4800	295	6	6	1010
SHD-4000U	64	7.5	4000	4180×2010×1600	4550×1680×1680	400	2460	4635	405			1160
SHD-5000U	80	11	5000	4775×2010×1600	5150×1680×1680	400	2530	5235	390	8	8	1390
SHD-6000U	96	15	6000	4520×2250×1800	4870×1930×1930	400	2780	4923	350			1530
SHD-7000U	112	18.5	7000	5460×2250×1800	5370×1930×1930	400	2830	6330	380			1735
SHD-8000U	128	22	8000	6030×2250×1800	5620×1930×1930	400	2830	6425	390	10	10	1820

機器電壓規格為：3Φ，400VAC，50Hz

產品規格若有變更，恕不另行通知。

信易集團

地址: 台灣省新北市樹林區民和街23號

電話: +886 2 2680 9119

傳真: +886 2 2680 9229

Email: shini@shini.com

製造工廠

- 台灣
- 東莞
- 平湖
- 寧波
- 重慶
- 浦那

2016-06-15-04 版權所有 翻版必究

www.shini.com