



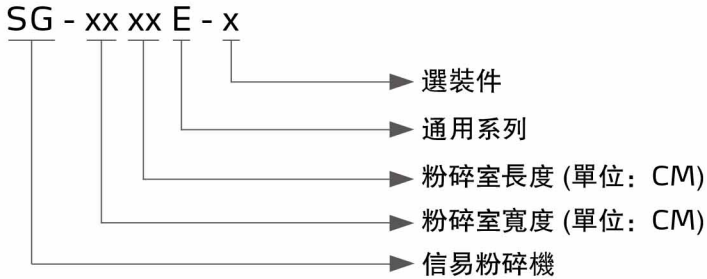
通用系列SG-E

SG-3675E



在使用本產品之前，請先仔細閱讀產品說明書。

■ 編碼原則

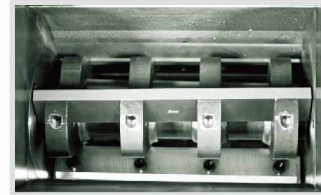


■ 本機特點

- SG-23E系列採用爪型刀具，SG-30E及SG-36E系列採用片型刀具
- 刀具採用進口鋼材，強度高，堅固耐用
- 爪型刀具，錯刀式結構，分散衝擊負荷，切削效率高，免調刀的刀架設計，刀具更換簡便
- 片型刀具，漸切式一體化動力設計，切削效果好，噪音低
- 馬達過載保護及多重安全保護裝置
- 機器易於拆裝，維護保養省時省力
- 結構簡單、佔地面積小、機動性高
- 標配調刀架，使動刀可在機外的夾具內調整，不必再經過艱難的機內調整的過程



SG-2336E



片形刀具



爪形刀具



調刀架

■ 應用範圍

SG-23E/30E/36E通用系列集中粉碎機在安全結構及操作安全性上與靜音集中機型無異，且符合經濟效益，適用於粉碎各種塑膠材料，包括注射成型，吹塑成型和廢料的集中粉碎。該系列結構嚴謹，操作方便，換刀簡便快捷，交錯轉動刀設計與漸切式一體化動刀設計能更容易地攫取和粉碎物料，同時也使能量損耗達到最小程度。

■ 選裝件

滿料報警裝置



滿料報警裝置可讓機器獨自運行，不會因無人看守時料滿溢出而造成浪費。此裝置配備有料位馬達，在粉碎料滿至料位馬達處時，會停轉，通過感應器斷開電路，粉碎機停止工作，並以警報燈來提醒用戶。機型后加註“FAD”

特殊孔徑篩網



篩網孔徑有 $\Phi 4$, $\Phi 6$, $\Phi 10$, $\Phi 12$ (mm)適用於SG-23E/30E系列；另有 $\Phi 8$, $\Phi 12$, $\Phi 17$, $\Phi 25$ mm適用於SG-36E系列。用戶可據自己的需要進行選配。機型后加註“SS+篩網孔徑”，如 $\Phi 8$ 則加註“SS08”

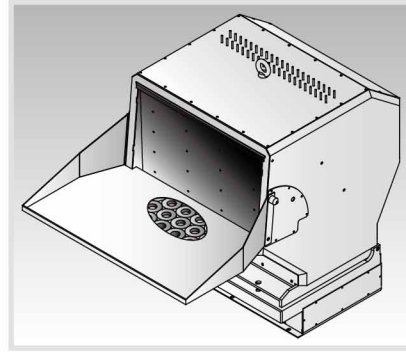
SG-E Series

飛輪



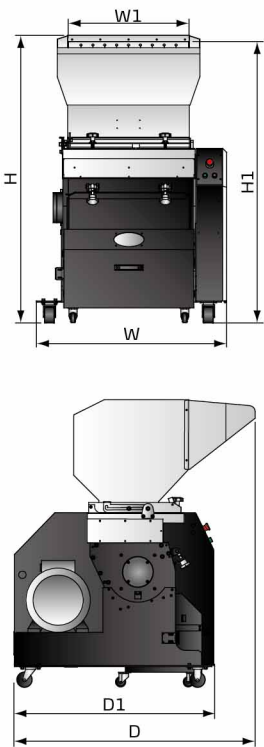
可增加慣性，從而加大切削能力。同時，可令軸承受力更為平衡，使用壽命更長。僅選裝於SG-36E系列。
機型后加注“FW”

進料口加裝磁鐵



進料口選裝磁鐵可吸附入料口原料的鐵屑雜質。
機型后加注“FHM”

外形尺寸 ■ 規格表



機 型	SG-2324E	SG-2336E	SG-2348E	SG-3048E	SG-3060E	SG-3650E	SG-3675E
電機功率 (kW)	5.5	7.5	11	11	15	18.5	30
主軸轉速 (rpm)	415	415	415	415	415	540	540
刀具材質	SKD11	SKD11	SKD11	SKD11	SKD11	SKD11	SKD11
固定刀片數量	2 x 1	2 x 1	2 x 1	2 x 1	2 x 1	2 x 1	2 x 2
轉動刀片數量	3 x 2	3 x 3	3 x 4	3 x 1	3 x 1	3 x 2	3 x 2
粉碎室尺寸 (mm)	230 x 240	230 x 360	230 x 480	300 x 480	300 x 600	360 x 500	360 x 750
最大粉碎能力 (kg/hr)	90	120	150	185	220	620	800
粉碎時噪音 dB(A)	105-110	105-110	105-110	105-110	105-110	110-115	110-115
篩網孔徑 (mm)	●(Φ8)	●(Φ8)	●(Φ8)	●(Φ8)	●(Φ8)	●(Φ10)	●(Φ10)
外形尺寸	H (mm)	1390	1390	1390	1430	1430	1750
	H1 (mm)	1320	1320	1320	1330	1330	1570
	W (mm)	590	710	830	830	950	1250
	W1 (mm)	240	360	480	480	600	500
	D (mm)	1130	1130	1130	1200	1200	1350
	D1 (mm)	890	890	890	1000	1000	1100
淨重 (kg)	320	380	450	500	530	1120	1360

注：1) “●”表示標準配置，“○”表示選裝配置，“-”表示無

產品規格若有變更，恕不另行通知。

2) SKD11 為日本JIS標準編號

3) 最大粉碎能力取決於篩網孔徑及粉碎料材質等因素

4) 粉碎時的噪音因粉碎料材質和馬達的配置而不同

5) 為避免塑膠粘刀，所有待粉碎料溫度應是常溫狀態進行粉碎

6) 機器電壓規格為：3Φ，400VAC，50Hz

信易集團

地址: 台灣省新北市樹林區民和街23號

電話: +886 2 2680 9119

傳真: +886 2 2680 9229

Email: shini@shini.com

製造工廠

- 台灣
- 東莞
- 平湖
- 寧波
- 重慶
- 浦那

2019-03-15-04 版權所有 翻版必究

www.shini.com