



儲料桶

MST

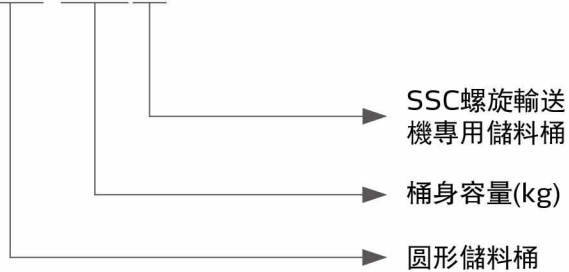


在使用本產品之前，請先仔細閱讀產品說明書。

儲料桶

■ 編碼原則

MST-XXX(S)



■ 本機特點

- 桶體材質為SUS201，經久耐用
- 儲料桶MST為圓形結構，儲料桶MST-S為四方形結構
- MST-S專用於SSC螺旋输送机使用
- 儲料桶MST标配1.5寸歐化吸料盒



MST



MST-S

■ 應用範圍

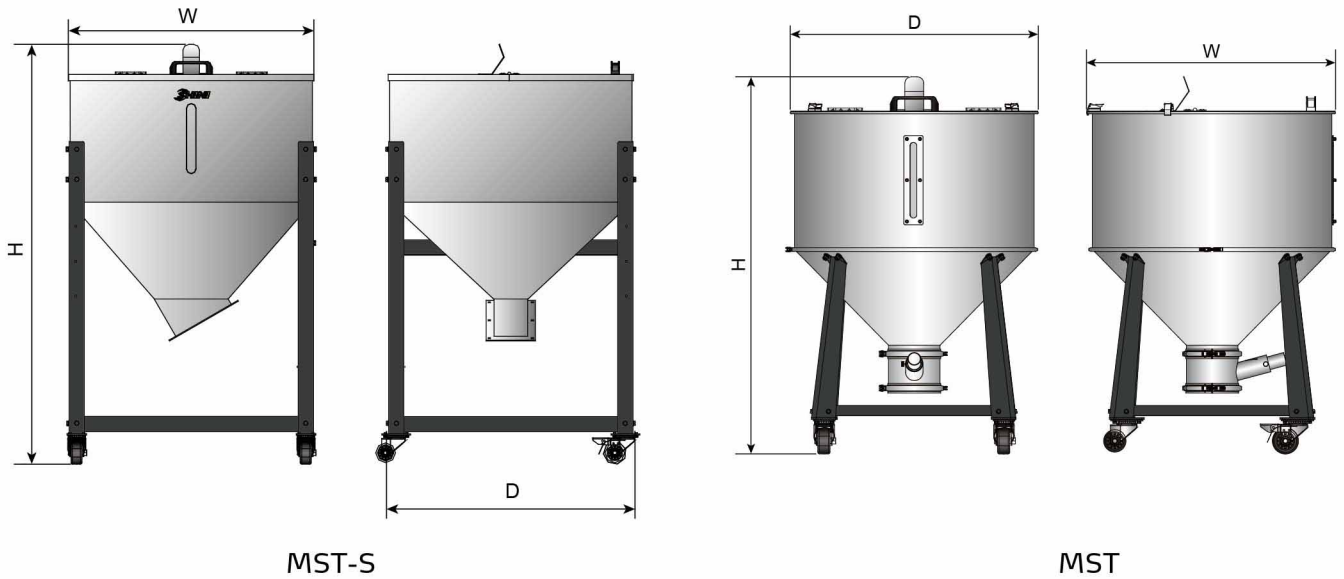
主要用於原料的儲存，可放置於原料房或成型機邊；亦可與粉碎機搭配使用，暫存粉碎機輸送出來的物料，保證回收料連續立即回收使用。

■ 選配件

- 儲料桶MST原料接觸部分拋光處理，機型後加註“P”
- 儲料桶MST可選配其它規格的歐化吸料盒或截料式吸料盒

儲料桶

■ 外形尺寸



■ 規格表

型號	儲料桶容量 (kg)*	外形尺寸(mm) H × W × D	淨重(kg)
MST-50	50	990×580×580	28.5
MST-100	100	1100×750×750	32.5
MST-200	200	1170×910×910	43.5

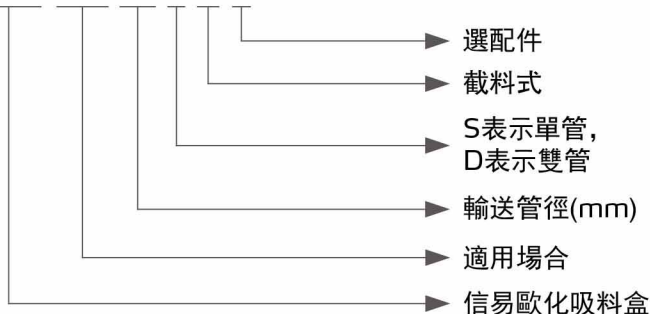
型號	儲料桶容量 (kg)*	外形尺寸(mm) H × W × D	淨重(kg)
MST-100S	100	1180 × 615 × 615	52
MST-200S	200	1290 × 815 × 815	66
MST-300S	300	1540 × 930 × 930	80
MST-500S	500	1630 × 1240 × 1240	110

注：1) “*”表示以堆積密度為0.65kg/L，直徑為3-5mm塑膠原料顆粒計算
2) 特殊規格要求可定制

吸料盒

■ 編碼原則

SBU-xxx-xx-x-V-x



■ 本機特點

- 獨特的內部結構，保證原料順暢輸送
- 標準吸料盒設計補氣孔，簡潔易用；截料式吸料盒配備補風管，易於形成閉環輸送，避免管路堵塞
- SBU-20/160吸料盒為鋁材質，一體成型；SBU-50/100吸料盒為不銹鋼材質



SBU-20/160-S



SBU-20/160-D



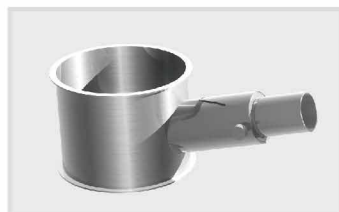
SBU-20/160-S-V

■ 應用範圍

SBU-20/160安裝於乾燥桶或其他儲料設備的下部，SBU-50/100安裝于儲料桶的下部，用於搭配負壓輸送系統對原料進行輸送，標準吸料盒適用於原料短距離輸送場合，截料式吸料盒配備了截料功能，當輸送乾燥後的原料或原料進行遠距離輸送時，截料功能可保證料管中無殘餘原料，避免原料回潮或堵塞管道。



SBU-50/100-D



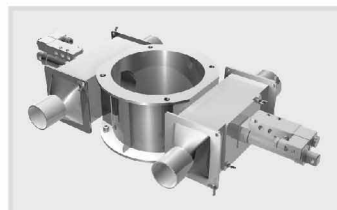
SBU-50/100-S



SBU-50/100-S-V

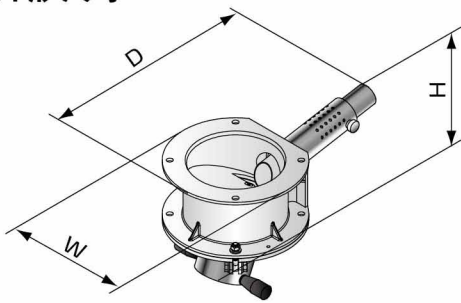
■ 選配件

- SBU-20/160可選配不銹鋼材質，機型後加注“S”
- 當選配不銹鋼材質，原料接觸部分可拋光處理，機型後加注“P”

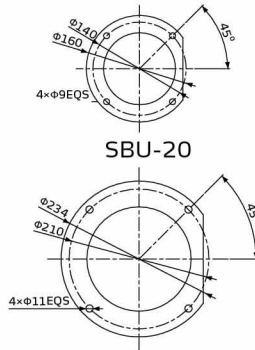


SBU-160-63D-V

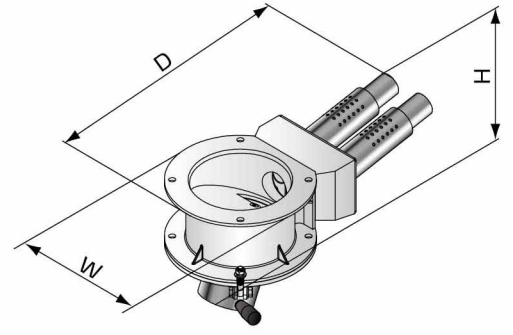
■ 外形尺寸



SBU-20/160-S



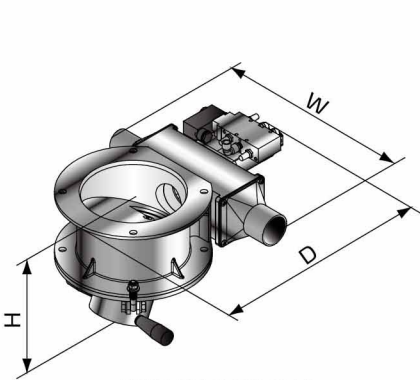
SBU-160



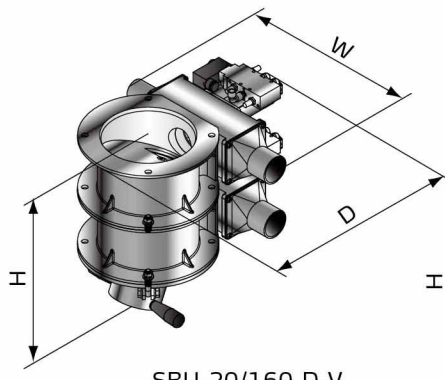
SBU-20/160-D

機型	H×W×D(mm)
SBU-20-38S	210×180×390
SBU-20-50S	210×180×390
SBU-160-38S	235×235×435
SBU-160-50S	235×235×450

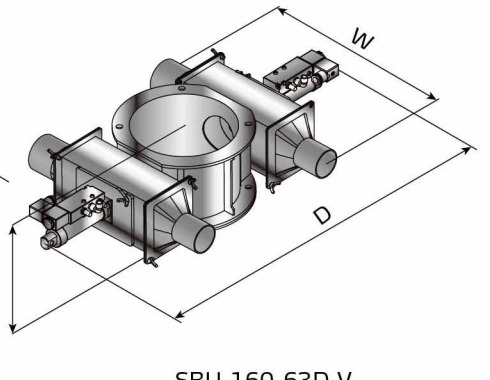
機型	H×W×D(mm)
SBU-20-38D	200×180×414
SBU-20-50D	200×180×414
SBU-160-38D	230×235×485
SBU-160-50D	230×235×480



SBU-20/160-S-V



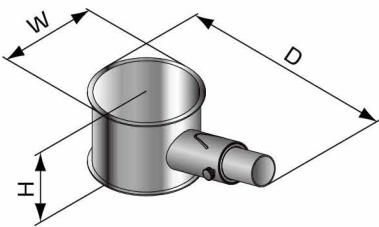
SBU-20/160-D-V



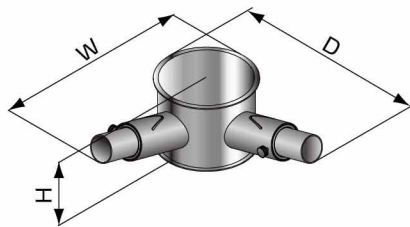
SBU-160-63D-V

機型	H×W×D(mm)
SBU-20-38S-V	200×330×370
SBU-20-50S-V	200×330×370
SBU-160-38S-V	230×330×440
SBU-160-50S-V	230×330×440

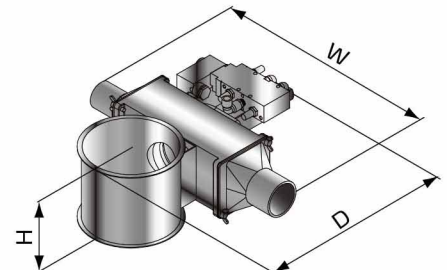
機型	H×W×D(mm)
SBU-20-38D-V	315×330×370
SBU-20-50D-V	315×330×370
SBU-160-38D-V	347×330×440
SBU-160-50D-V	347×330×440
SBU-160-63D-V	190×365×670



SBU-50/100-D



SBU-50/100-S



SBU-50/100-S-V

機型	H×W×D(mm)
SBU-50-38S	122×138×315
SBU-50-50S	122×138×315
SBU-100-38S	122×162×340
SBU-100-50S	122×162×340

機型	H×W×D(mm)
SBU-50-38D	122×315×315
SBU-50-50D	122×315×315
SBU-100-38D	122×340×340
SBU-100-50D	122×340×340

機型	H×W×D(mm)
SBU-50-38S-V	125×320×385
SBU-50-50S-V	125×320×385
SBU-100-38S-V	125×320×410
SBU-100-50S-V	125×320×410

吸料盒

■ 規格表

搭配SEHD

型號	SEHD-12~75	SEHD-100以上
SBU	-20-38S	-160-38S
SBU	-20-50S	-160-50S
SBU	-20-38D	-160-38D
SBU	-20-50D	-160-50D
SBU	-	-160-63D

搭配SHD-U

型號	SHD-20U~120U	SHD-160U及以上
SBU	-20-38S	-160-38S
SBU	-20-50S	-160-50S
SBU	-20-38D	-160-38D
SBU	-20-50D	-160-50D
SBU	-	-160-63D

搭配SDD

型號	SDD-160U/120H及以下	SDD-230U/120H以上
SBU	-20-38S	-160-38S
SBU	-20-50S	-160-50S
SBU	-20-38D	-160-38D
SBU	-20-50D	-160-50D
SBU	-	-160-63D

搭配MST

型號	MST-50	MST-100~MST-200
SBU	-50-38S	-100-38S
SBU	-50-38D	-100-38D
SBU	-50-50S	-100-50S
SBU	-50-50D	-100-50D