

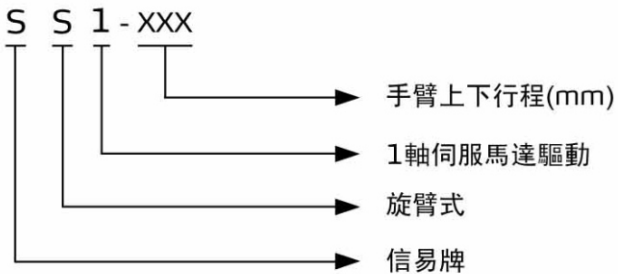
伺服旋臂機械手

SS1-550



SS1 Series

■ 編碼原則



■ 本機特點

- 美觀性
採用歐式流線型設計，引拔梁採用標準型材，結構緊湊且外形美觀
- 精密性
手臂上下採用伺服馬達驅動，速度快、噪音低且定位準確，運行更平穩
- 支撐機構
快速換模設計，只要將把手鬆開即可調整手臂位置或將滑動座作90°旋轉
- 電控系統
3.2寸真彩色液晶屏，輸出信號控制均帶有智能檢測，實時監控機械手的狀態。同時顯示機械手多個故障報警源，方便全面掌握機械手狀態，確保使用安全。具有豐富的輸入/輸出端口，根據不同的配置，可以靈活設置端口信號的使用或不使用，無需修改系統軟件，具有良好的適應性。每路擴展端口均能在教導程序中使用，同時設置其控制周期，方便控制或者與外圍設備通訊。強大的存儲功能，可存儲10組標準動作程式，18組用戶自定義動作程式。靈活的教導功能，用戶可根據需要自行教導并存儲所需動作程式。



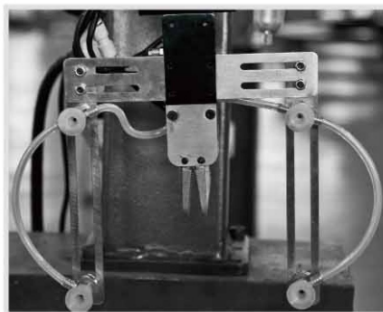
■ 應用範圍

應用於連接器及LED類水口的取出，成型週期短，有快速取出水口要求的場合優勢明顯。同時，可以選配真空發生器及吸盤治具進行較簡單的注塑成型產品的取出任務。適用於鎖模力在250T以下的射出成型機。

■ 選配件



中板模裝置

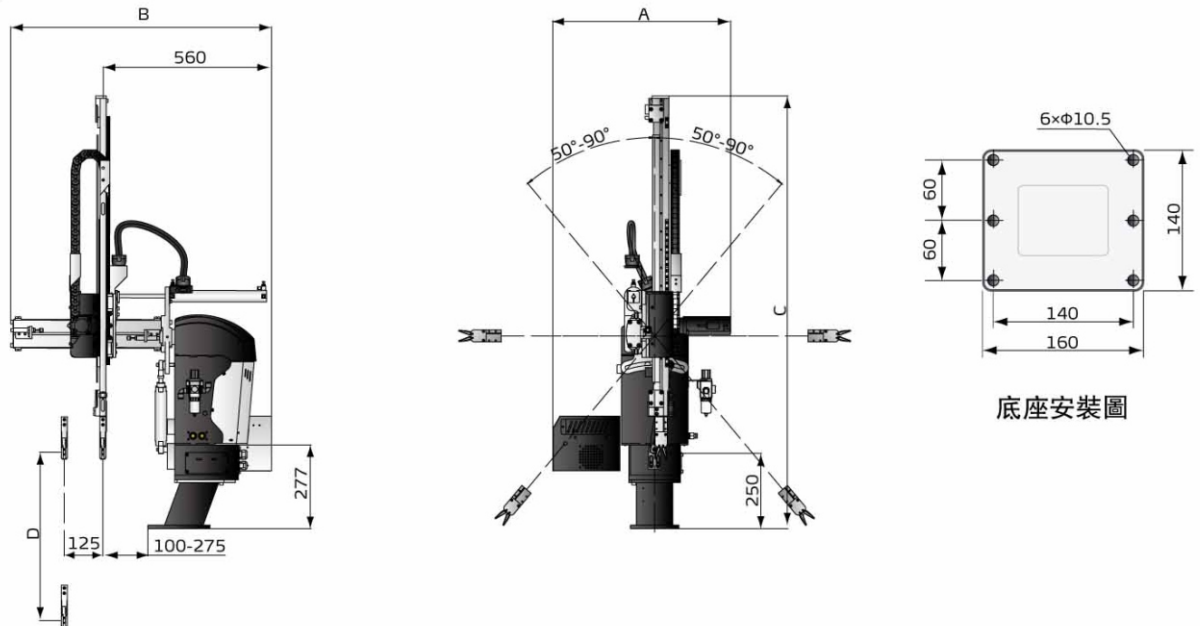


吸附裝置



爪旋組

■ 外形尺寸



■ 規格表

機型(單載式)	SS1-550	SS1-650	SS1-750	
適用機型(ton)	50~100	100~200	150~250	
引拔行程(mm)	0~125	0~125	0~125	
上下行程(mm)	0~550	0~650	0~750	
最大荷載(含治具)(kg)	0.5	0.5	0.5	
最快模內取出時間(sec)	0.7	0.8	0.9	
最快空氣循環時間(sec)	3	3.1	3.2	
工作氣壓(bar)	4~6	4~6	4~6	
最大空氣消耗量(Nl/cycle) *	7	7	7	
淨重(kg)	80	85	90	
外形尺寸(mm)	A	590	590	590
	B	850	850	850
	C	1430	1530	1630
	D	550	650	750

- 注：1) 機型後加注“V”為吸附裝置
 機型後加注“M”為中板模裝置(適用於三板模)
 機型後加注“R”爪旋組裝置
 機型後加注“EM12”為控制系統信號符合Euromap12
 機型後加注“EM67”為控制系統信號符合Euromap67
 2) 機器電壓規格為1Φ, 100~240V, 50/60Hz
 3) “*” 最大空氣消耗量使用吸附時另外消耗30Nl/min

產品規格若有變更, 恕不另行通知。

信易集團

地址: 台灣省新北市樹林區民和街23號

電話: +886 2 2680 9119

傳真: +886 2 2680 9229

Email: shini@shini.com

製造工廠

- 台灣
- 東莞
- 平湖
- 寧波
- 重慶
- 孟買

2016-05-15-04 版權所有 翻版必究

www.shini.com