

歐化料斗乾燥機

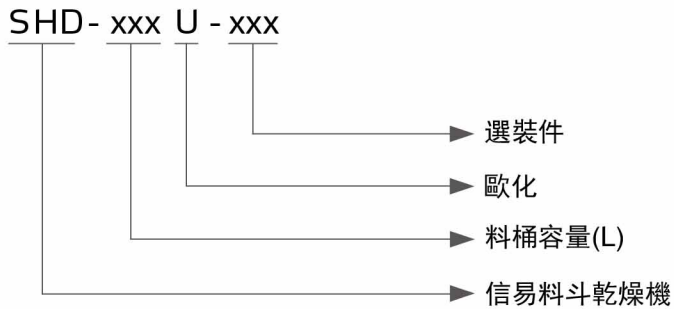
SHD-300U



在使用本產品之前，請先仔細閱讀產品說明書。

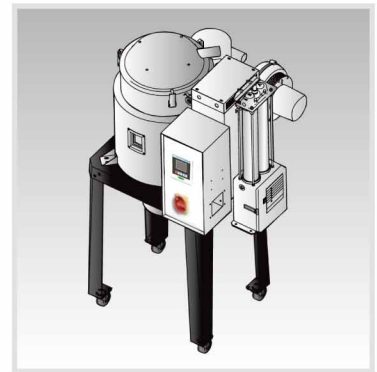
SHD-U Series

■ 編碼原則



■ 本機特點

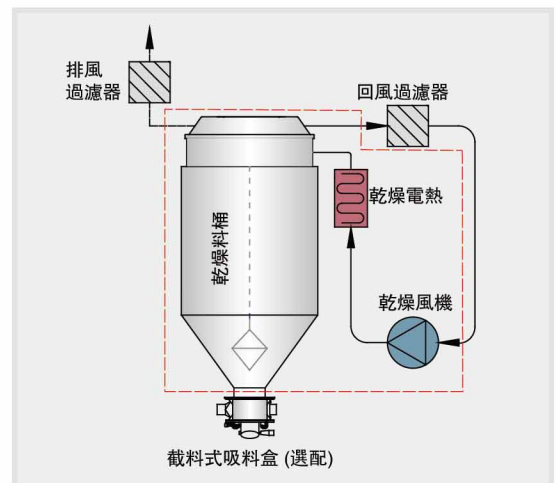
- 採用P.I.D.溫度控制器，LCD狀態顯示，RS485通訊功能
- 標配超溫保護裝置，可減少人為或機械故障所產生之意外
- 一周定時自動開關機
- 特有下吹風管設計，能均勻分散熱風，保持塑膠乾燥，溫度穩定，提高乾燥效率
- SHD-80U及以上機型採用可打開的視料門，密封性好，清料方便
- SHD-450U及以下機型標準配備不鏽鋼內襯鋁製底座，SHD-600U-750U標準配備鋁製磁力底座，SHD-900U及以上機型配備手動蝶閥
- SHD-900U 及以上機型標配腳架
- 雙層保溫結構，可保證溫度均勻熱損失更小
- 原料接觸部分採用不鏽鋼製造，確保原料不受污染



SHD-80U-HD 含腳架 (選配)

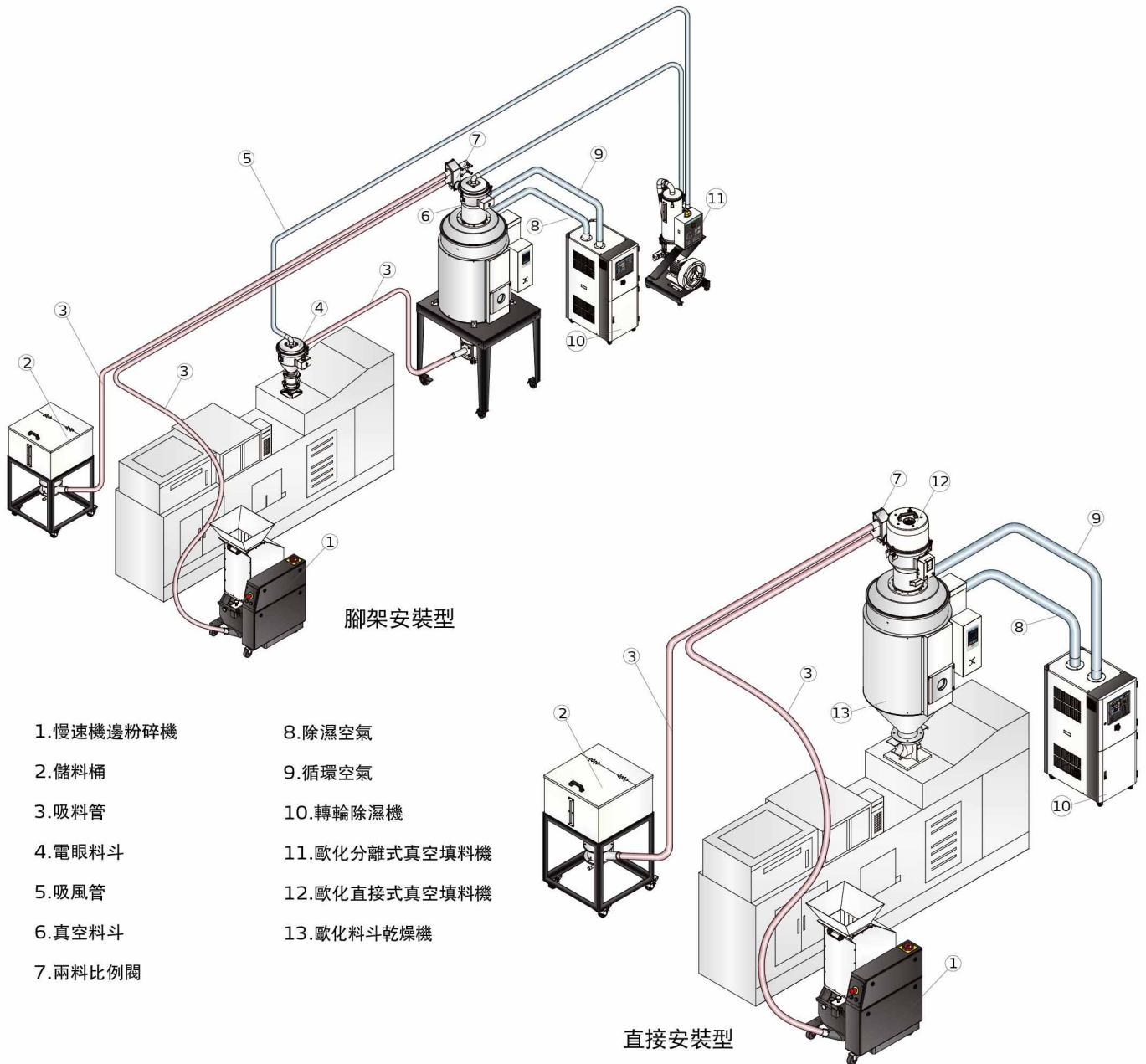
■ 工作原理

乾燥風機吹出來的風經過乾燥電熱後變成高溫乾燥風，通過特有的下吹風管設計，熱風均勻分散在保溫桶內乾燥原料；可選配熱風回收裝置，吹出來的風經過過濾後再由乾燥風機吹出，形成一個封閉的循環迴路。



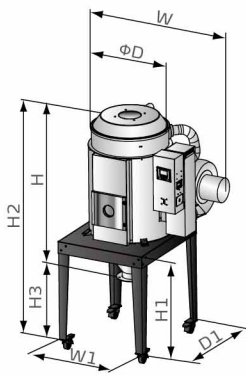
■ 應用範圍

SHD-U可用於大多數不易吸濕的塑膠原料進行高效乾操作業，以保證最終成型製品的品質。其結構簡潔，可方便放置於成型機入料口處，也可選用腳架實現落地式安裝，以滿足快捷移動的需求。當廠房高度不足時，落地式安裝也是一種更好的選擇。另有諸多配件供選用，以滿足不同特定生產需求，如熱風回收、磁力架、護梯護欄等。

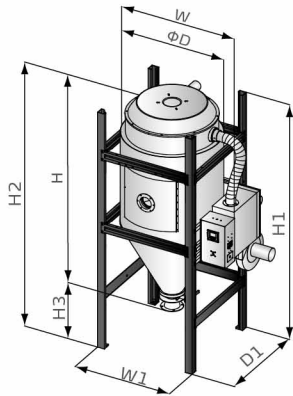


SHD-U Series

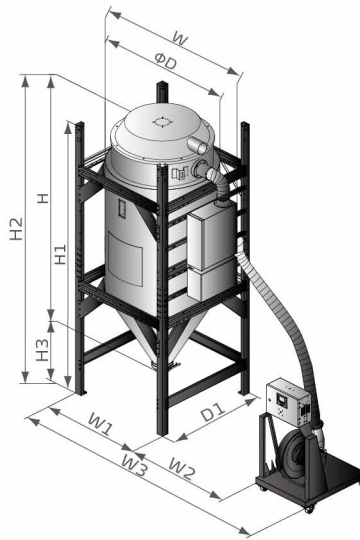
外形尺寸



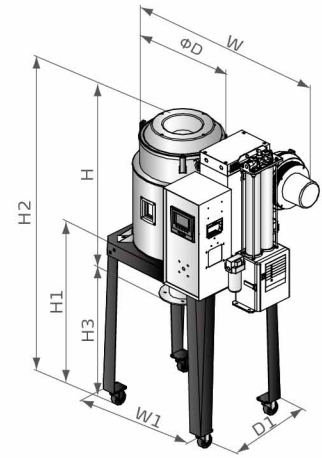
SHD-20U-750U



SHD-900U-1200U



SHD-1500U-8000U



SHD-U-HD

規格表

機型	乾燥電熱 (kW)	風機 (kW)	料桶容量 (L)	外形尺寸 (mm) H×W×D	腳架尺寸 (mm) H1×W1×D1	W2	W3	整體高度 H2 (mm)	下料口至地面 高度H3 (mm)	進風管 (inch)	出風管 (inch)	淨重 (kg)
SHD-20U	2.2	0.05	20	680×575×325	790×450×550	-	-	1260	570	2	1.5	40
SHD-40U(-HD)	3	0.12	40	770×770×394	790×580×450	-	-	1300	540			70
SHD-80U(-HD)	3.9	0.12	80	940×860×472	840×730×560	-	-	1480	550	2.5	2	85
SHD-120U(-HD)	3.9	0.12	120	1190×860×472	840×730×560	-	-	1740				100
SHD-230U(-HD)	6	0.12	230	1470×875×575	920×652×795	-	-	2105	570	3	2.5	115
SHD-160U	6	0.12	160	1200×875×575	920×652×795	-	-	1825				90
SHD-230U	6	0.12	230	1470×875×575	920×652×795	-	-	2105	550	3	2.5	100
SHD-300U	12	0.18	300	1430×1005×695	970×790×930	-	-	2085				130
SHD-450U	12	0.18	450	1840×1005×695	970×790×930	-	-	2435	605	4	3	160
SHD-600U	18	0.55	600	1830×1250×915	1130×1000×1200	-	-	2470				200
SHD-750U	18	0.55	750	2080×1250×915	1130×1000×1200	-	-	2780	425	4	4	220
SHD-900U	18	0.55	900	2330×1410×1050	2760×1130×1130	-	-	2765				410
SHD-1200U	24	1.1	1200	2765×1410×1050	3190×1145×1145	-	-	3190	360	5	5	560
SHD-1500U	32	3	1500	3095×1640×1250	3470×1340×1340	400	2000	3470				685
SHD-2000U	32	3	2000	3685×1542×1250	3870×1340×1340	400	2000	3870	295	6	6	770
SHD-2500U	58	5.5	2500	3735×1798×1400	4000×1482×1482	400	2260	4000				800
SHD-3000U	58	5.5	3000	4135×1798×1400	4400×1482×1482	400	2260	4400	405	8	8	900
SHD-3500U	64	7.5	3500	4535×1798×1400	4800×1482×1482	400	2260	4800				1010
SHD-4000U	64	7.5	4000	4180×2010×1600	4550×1680×1680	400	2460	4635	390	8	8	1160
SHD-5000U	80	11	5000	4775×2010×1600	5150×1680×1680	400	2530	5235				1390
SHD-6000U	96	15	6000	4520×2250×1800	4870×1930×1930	400	2780	4923	380	10	10	1530
SHD-7000U	112	18.5	7000	5460×2250×1800	5805×1930×1930	400	2830	5840				1735
SHD-8000U	128	22	8000	6030×2250×1800	5620×1930×1930	400	2830	6425	390	10	10	1820

機器電壓規格為：3Φ，400VAC，50Hz

產品規格若有變更，恕不另行通知。

信易集團

地址: 台灣省新北市樹林區民和街23號

電話: +886 2 2680 9119

傳真: +886 2 2680 9229

Email: shini@shini.com

製造工廠

- 台灣
- 東莞
- 平湖
- 寧波
- 重慶
- 浦那

2019-03-15-04 版權所有 翻版必究

www.shini.com