

# 中央真空產生器

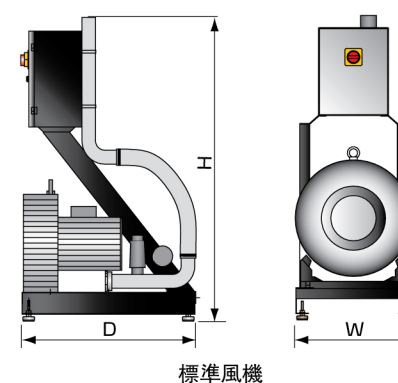
SCVG



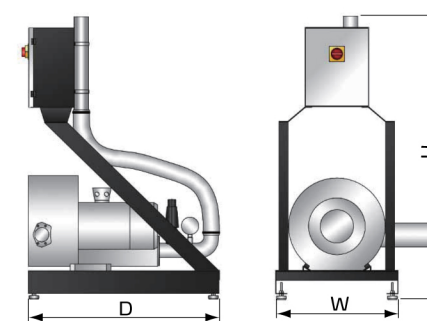
## 應用範圍

在中央供料系統中，SCVG系列中央真空產生器提供原料輸送時所需要的真空（負壓）動力。該機台採用高壓風機或魯氏風機為動力核心，具有不易損壞、吸力大、使用壽命長等優點，可確保連續性輸送供料作業。此外，該系列提供最大15 HP 等十一種不同功率的機型來滿足不同的系統應用。在系統運行過程中，風機的啟動由中央操控站控制，並搭配歐化中央真空料斗、中央過濾器設備配合應用，達成自動化原料輸送的目的。

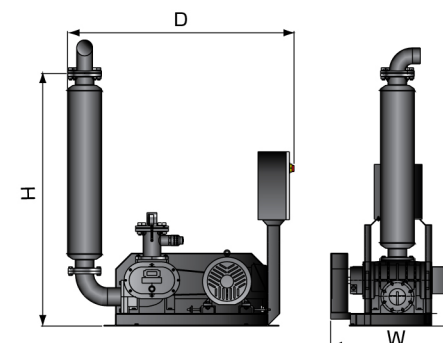
## 外形尺寸



標準風機



西門子風機



魯式風機

## 規格表

機型	功率 (kW)	吸風管徑 (inch)	外形尺寸 (mm) H × W × D	淨重 (kg)
SCVG-050-SS	3.75	2	1125×420×650	64
SCVG-050-DS			1125×653×650	
SCVG-100-SS	7.5	2.5	1210×460×700	106
SCVG-100-DS			1210×682×700	
SCVG-150-SS	11	2.5	1300×560×930	128

注：1) "SS"表示單段風機，"DS"表示雙段風機  
2) 機器電壓規格為：3Φ，400VAC，50Hz

機型	功率 (kW)	吸風管徑 (inch)	外形尺寸 (mm) H × W × D	淨重 (kg)
SCVG-050-SS	4	2	1244×793×540	72
SCVG-050-DS			1190×655×793	83
SCVG-100-SS	7.5	2.5	1244×540×793	158
SCVG-100-DS			1304×693×910	200
SCVG-150-DS	11	3	1424×693×996	235

注：1) "SS"表示單段風機，"DS"表示雙段風機  
2) 機器電壓規格為：3Φ，400VAC，50Hz

機型	功率 (kW)	吸風管徑 (inch)	外形尺寸 (mm) H × W × D	淨重 (kg)
SRB-65-V	5.5	2	1158×631×1560	253
SRB-80-V	7.5	2.5	1363×725×1615	355
SRB-100-V	11	3	1448×816×1611	411
SRB-125-V	7.5-18	5	2000×900×1285	600
SRB-125A-V	11-22	5	2000×875×1285	640
SRB-150-V	15-30	6	2040×985×1300	680

注：1) "V"表示負壓  
2) 可搭配不同規格電機使用  
3) 機器電壓規格為：3Φ，400VAC，50Hz  
產品規格若有變更，恕不另行通知。