



## 銳捷系列SG-43B

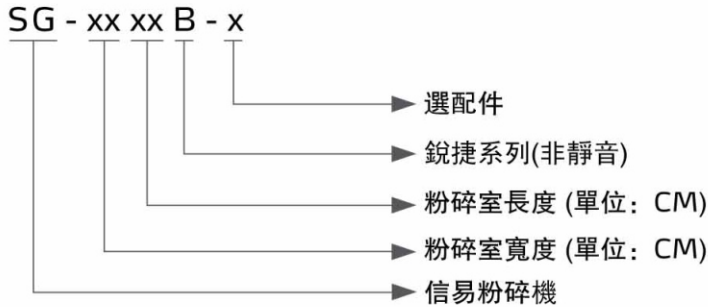
SG-4390B



在使用本產品之前，請先仔細閱讀產品說明書。

# SG-43B Series

## ■ 編碼原則



## ■ 本機特點

- 轉動刀具採用最新的V形切割技術，可將待粉碎材料送至轉刀中央，這避免了材料貼在側壁上，同時也增長了側壁的使用壽命
- 刀具採用進口優質材質，耐磨，高硬度，使用壽命長，且可磨削重複使用
- 粉碎室採用高硬度材質製成，經數控機床精加工，具有厚度大、強度高、耐磨性強、無污染、使用壽命長及維修保養十分方便等特點
- 採用全隔音的進料箱在機器運行中，工作噪音會大大下降，並在進料口處安裝了安全擋料簾，使材料在被破碎時不會飛濺出來
- 電機帶輪通過V形帶連接傳動軸，具有運行平衡、配合精密、拆裝方便、維修簡單等特點
- 粉碎室後板冷卻水裝置可有效地降低粉碎室溫度，避免粉碎料融結



新削切技術



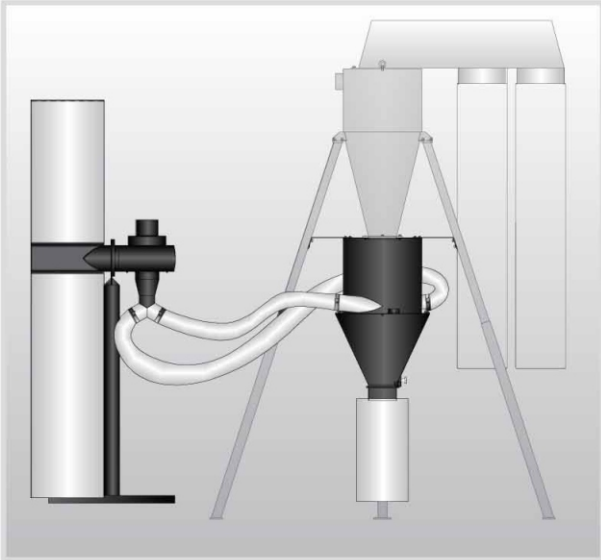
篩網、篩網架

## ■ 應用範圍

SG-43B銳捷系列集中粉碎機適用於粉碎各種塑膠材料，包括注射成型、吹塑成型或擠出成型後產生廢料的集中回收。SG-43B銳捷系列機型結構堅實，操作方便，換刀簡便快捷；漸切式一體化動刀設計，使切削效果更好，噪音更低，同時也使能量損耗降到最小程度。

## ■ 選配件

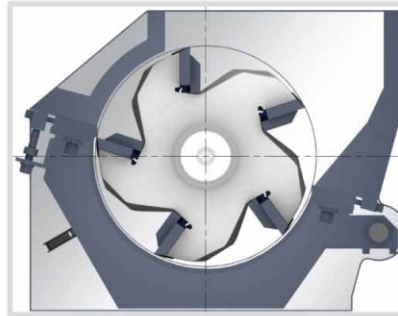
### 粉塵分離系統



可選配粉塵分離系統，用於除去粉碎料的粉末。

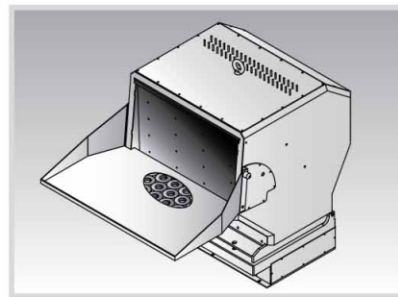
機型后加註“DS”

### 二定五動刀



可選配二定五動刀，粉碎室內進料空間小適合粉碎塊狀實體料及厚壁片材料。

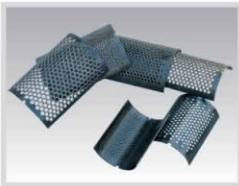
### 進料口加裝磁鐵



進料口加裝磁鐵可吸附入料口原料的鐵屑雜質。

機型后加註“FHM”

### 特殊孔徑篩網



篩網孔徑有  
Φ8, Φ10,  
Φ17, Φ25(mm)  
供選配。  
機型后加註  
“SS”

### 飛輪



可選配飛輪以增加慣性，從而加大切削能力。同時，可令軸承受力更為平衡，使用壽命更長。

機型后加註“FW”

### 調刀架



可選配調刀架，簡便的刀具安裝調整技術，使動刀可在機外的夾具內調整，不必再經過艱難的機內調整的過程。

機型后加註“KAD”

- 可選配針對含纖粉碎料粉碎機，粉碎室等與原料相接觸的部件，均採用表面硬化處理，刀片材質以V-4E與S50C貼合，機型後加註“F”
- 可選配滿料報警裝置，可讓機器獨自運行，不會因無人看守時料滿溢出而造成浪費。機型後加註“FAD”
- 進料口及儲料箱改為不鏽鋼，機型後加註“R”
- 可選配增大電機功率，機型後加註“H”
- 可選配增大風機功率，機型後加註“EC”

# SG-43B Series



## 分離式風機

分離式風機輸送裝置是指通過風機把粉碎後顆粒料送至旋風器分離粉碎料與風，便於粉碎料的收集。

機型后加注“SC”



## 側面投料

傳統的粉碎機進料口結構對碎料較長的管材和型材存在一定的困難。為此，我們特別設計了側面進料口給客戶選用，使較長材料的喂給極為簡便。

機型后加注“SF”

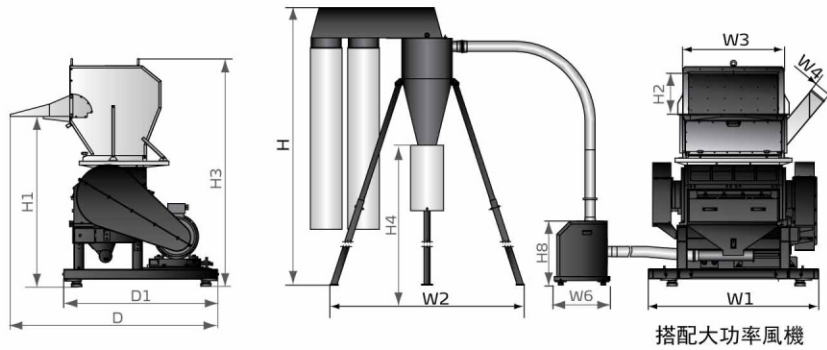


## 搭配輸送機送料

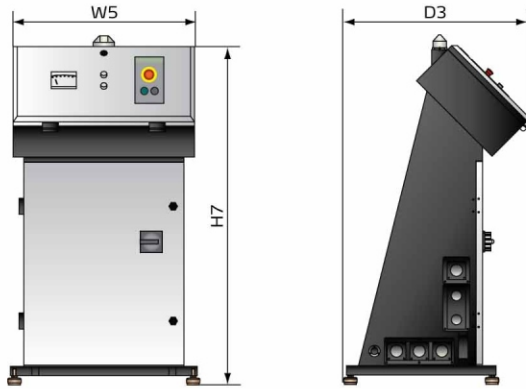
傳統的大型粉碎機對於餵料存在一定困難，通常需要將粉碎機埋於地坑中或是搭建平台餵料，為此，信易特別設計了輸送機搭配SG-43系列使用，利用輸送機輕易的把料送進粉碎室中進行粉碎。

機型后加注“BCF”

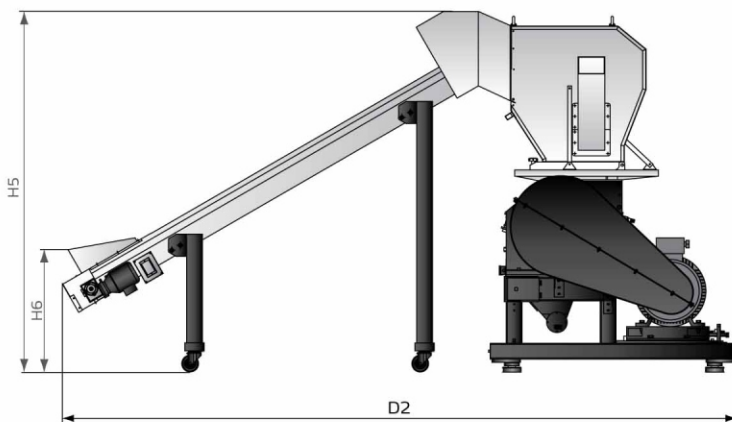
## ■ 外形尺寸



標準機



電控箱



選配輸送機

## ■ 規格表

機 型	SG-4360(H)B	SG-4390(H)B	
電機功率 (kW)	30(37)	37(45)	
送料風機功率 (kW)	○(2.2)	○(2.2)	
轉速 (rpm)	525	525	
固定刀片數量	2 x 1	2 x 2	
轉動刀片數量(選配)	3 x 1 (5 x 1)	3 x 2 (5 x 2)	
粉碎室尺寸 (mm)	430 x 600	430 x 900	
最大粉碎能力 (kg/hr)	800	1000	
粉碎時噪音 dB(A)	105~110	105~110	
刀具材質	SKD11	SKD11	
篩網孔徑	Φ12 mm	Φ12 mm	
增大送料風機功率(kW)	○(7.5)	○(7.5)	
外形尺寸	H (mm)	2710~3155	2710~3155
	H1 (mm)	1708	1708
	H2 (mm)	430	430
	H3 (mm)	2260	2260
	H4 (mm)	1240~1690	1240~1690
	H5 (mm)	2277	2277
	H6 (mm)	750	750
	H7 (mm)	1268	1268
	H8 (mm)	636(970)	636(970)
	W1 (mm)	1390	1690
	W2 (mm)	1900~2310	1900~2310
	W3 (mm)	600	900
	W4 (mm)	160x160	160x160
W5 (mm)	720	720	
W6 (mm)	552(630)	552(630)	
D (mm)	1978	1978	
D1 (mm)	1553	1553	
D2 (mm)	4300	4300	
D3 (mm)	690	690	
淨重 (kg)	2300 (2350)	2630 (2680)	

- 註：1) “○” 表示選配件  
 2) SKD11為日本JIS標準編號  
 3) 最大粉碎能力取決於篩網孔直徑及粉碎料材質等因素  
 4) 粉碎時的噪音因粉碎料材質和馬達的配置而不同  
 5) 噪音測試標準：機器周圍1m，距離地面1.6m處  
 6) 機器電壓規格為：3Φ，400VAC，50Hz

## 信易集團

地址: 台灣省新北市樹林區民和街23號

電話: +886 2 2680 9119

傳真: +886 2 2680 9229

Email: [shini@shini.com](mailto:shini@shini.com)

### 製造工廠

- 台灣
- 東莞
- 平湖
- 寧波
- 重慶
- 普納

2017-10-15-04 Copyrights Reserved.

[www.shini.com](http://www.shini.com)