



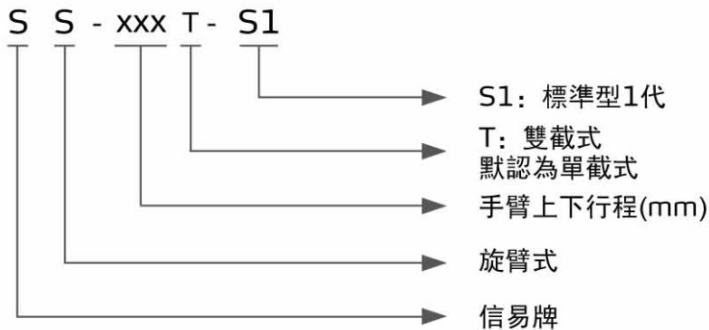
標準旋臂式機械手

SS-650-S1



在使用本產品之前，請先仔細閱讀產品說明書。

■ 編碼原則



手控器面板

■ 本機特點

- 美觀性
採用歐式流線型設計，引拔梁採用標準型材，結構緊湊且外形美觀。
- 支撐機構
快速換模設計，只要將把手鬆開即可調整手臂位置或將滑動座作90°旋轉。
- 電控系統
對話式手持控制器可切換中文簡體，中文繁體，英文，3種語言界面，可根據用戶要求擴充其他語言，最多可擴充至8種。附有8組標準程式與50組教導程式，均可成為模具成型條件記憶，並具有自動偵測故障的功能。可根據注塑工藝要求，在电路板上撥動撥碼開關，選擇手臂旋轉方向(左旋和右旋)而不用換線。控制系統具有四點I/O擴充能力，作為與其它周邊設備搭配運作之用途。機械手臂與注塑機的連接界面符合EUROMAP12，EUROMAP67和SPI標準。

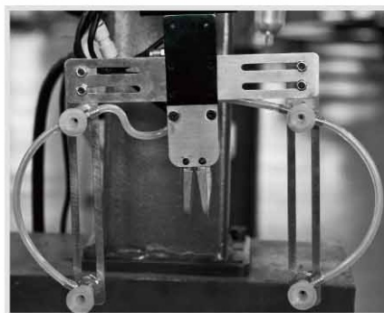
■ 應用範圍

主要用於注塑成型時簡單成品及水口料的取出。它可以快速、準確地將水口料從模具內取出並交由機邊粉碎機進行立即回收。同時，可以選配真空發生器及吸盤治具進行較簡單的注塑成型產品的取出任務。適用於鎖模力在250T以下的射出成型機。

■ 選配件



中板模裝置



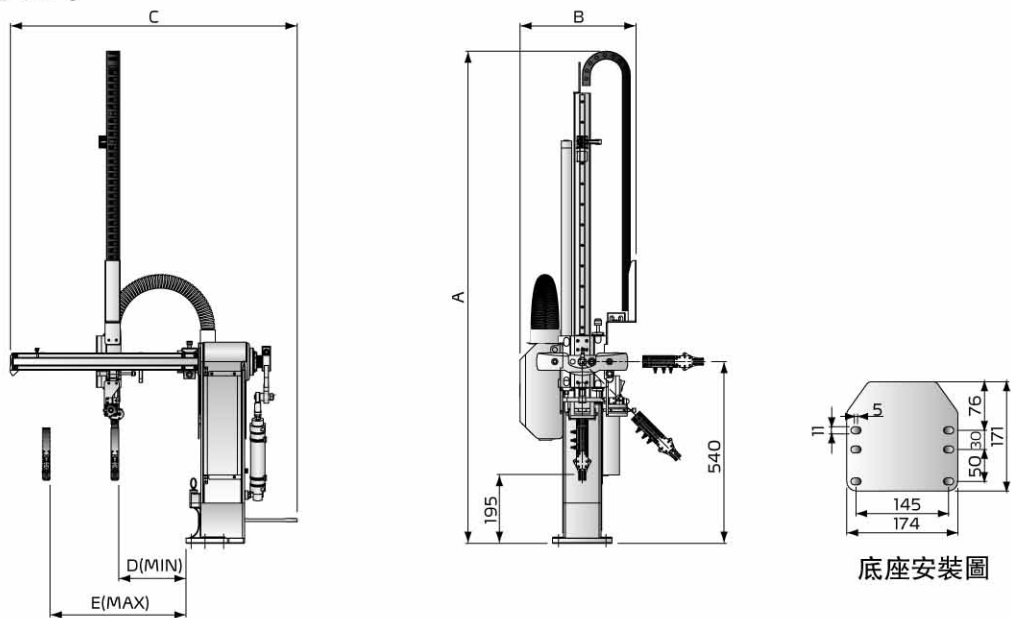
吸附裝置



爪旋組

SS-S1 Series

外形尺寸



規格表

機型	SS-650-S1	SS-650T-S1	SS-750T-S1	
適用機型(ton)	50-200	50-200	150-250	
引拔行程(mm)	120	120	200	
上下行程(mm)	0-650	0-650	0-750	
旋出角度(deg)	50-90	50-90	50-90	
最大荷載(含治具)(kg)	0.5	0.5	0.5	
最快模內取出時間(sec)	0.9	0.9	1	
最快空循環時間(sec)	4.4	4.2	4.8	
工作氣壓(bar)	4-6	4-6	4-6	
最大空氣消耗量(Nl/cycle)*	13	12	13	
淨重(kg)	36	48	49	
外形尺寸(mm)	A	1460	1200	1250
	B		320	
	C		820	
	D		100	
	E		430	

- 注：1) 機型後加注“V”為吸附裝置
 機型後加注“M”為中板模裝置(適用於三板模)
 機型後加注“R”爪旋組裝置
 機型後加注“EM12”為控制系統信號符合Euromap12
 機型後加注“EM67”為控制系統信號符合Euromap67
 機型後加注“N”為置物方向非操作側
 2) 機器電壓規格為1Φ, 100~240V, 50/60Hz
 3) “*” 最大空氣消耗量使用吸附時另外消耗30Nl/min

產品規格若有變更, 恕不另行通知。

信易集團

地址: 台灣省新北市樹林區民和街23號

電話: +886 2 2680 9119

傳真: +886 2 2680 9229

Email: shini@shini.com

製造工廠

- 台灣
- 東莞
- 平湖
- 寧波
- 重慶
- 孟買

2016-05-15-04 版權所有 翻版必究

www.shini.com