



金屬偵測分離器

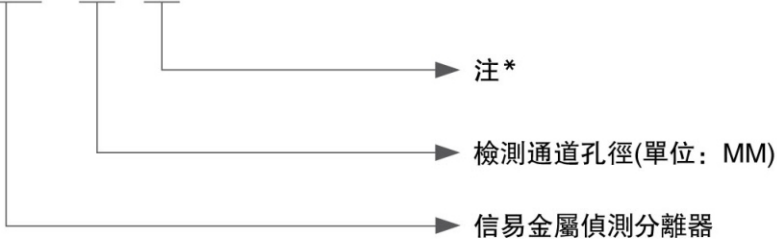
SMS



在使用本產品之前，請先仔細閱讀產品說明書。

■ 編碼原則

SMS - xx - xx



注*:

CE=歐規標準

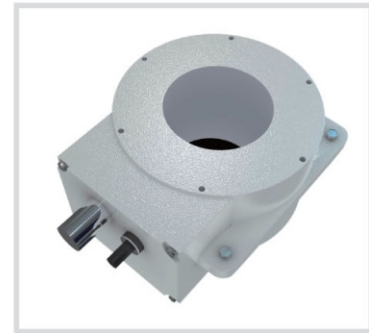
■ 本機特點

標準配置

- 可快速分離混合在塑膠原料中的各種金屬
- 檢測精度高，最小可檢測到0.5mm 直徑金屬
- 機器體積小，容易安裝，操作簡單
- 安裝在射出機或壓出機料斗上時，料斗需安裝高低料位計，防止原料堵塞檢測通道，影響機器檢測效果
- 12L儲料斗為標準配備

選購裝置

- 可根據用戶要求訂做儲料斗及腳架



金屬偵測器

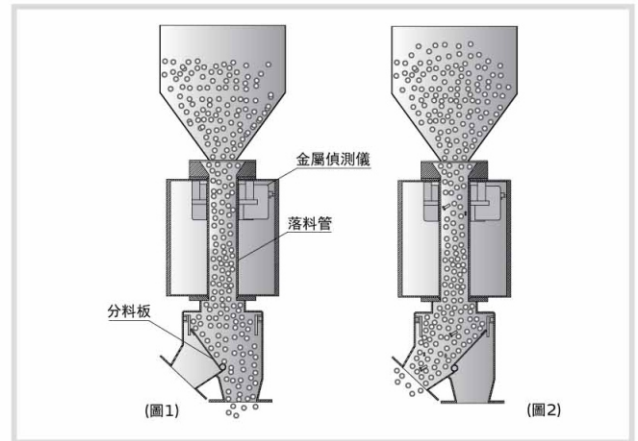
■ 應用範圍

SMS系列金屬偵測分離器靈敏度高，能快速準確的分離出原料中所含有的各種金屬，如不鏽鋼、鐵、銅、鋁、鉛、錫等。其原理為金屬雜質經過金屬檢測電子設備時，電子偵測器可發出信號，啟動閥門，排出含有金屬雜質的原料。採用氣動排送系統，體積小，排送準確。可直接安裝在擠出機料斗上，能更好地保護螺桿不被金屬雜質損壞。該机型處理量為600L/hr~3,000L/hr，可滿足客戶不同的需求。

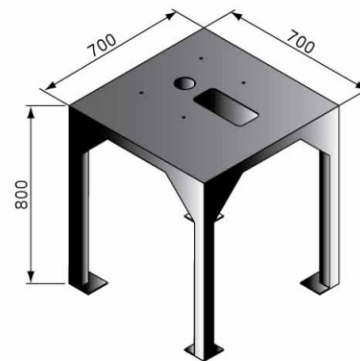
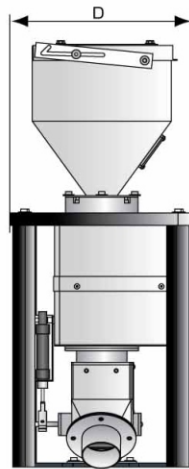
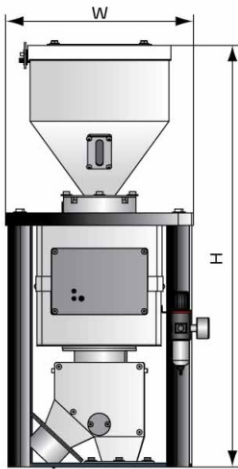
■ 工作原理

料管上套著一個環形的金屬感應器。當原料通過落料管時金屬感應器沒有感應到有金屬通過則不輸出信號，分料板處於左側的工作位置。原料通過落料管和分料板從下方的下料口出來。如圖1示。

當含有金屬的原料通過落料管時金屬感應器感應到有金屬通過輸出驅動信號使分料板運動到右側位置。原料通過落料管和分料板從左側的下料口出來。如圖2示。



■ 外形尺寸



腳架外形尺寸

■ 規格表

型號	SMS-35	SMS-50	SMS-70
最大處理量 (L/hr)	600	1500	3000
檢測金屬最小直徑 (mm)	0.5	0.6	1.0
檢測通道孔徑 (mm)	35	50	70
外形尺寸 (mm) H × W × D	860 × 405 × 368	860 × 405 × 368	860 × 405 × 368
淨重 (kg)	50	50	50

注：1) 以上機型最大輸出量是以堆積密度為0.8kg/L，直徑為2~3mm的塑膠顆粒原料以連續運轉方式測量所得的數據

2) 檢測金屬的最小直徑是以碳鋼為測試標準所得的數據

3) 機器電壓規格為：1Φ，230VAC，50Hz

產品規格若有變更，恕不另行通知。

信易集團

地址: 台灣省新北市樹林區民和街23號

電話: +886 2 2680 9119

傳真: +886 2 2680 9229

Email: shini@shini.com

製造工廠

- 台灣
- 東莞
- 平湖
- 寧波
- 重慶
- 浦那

2017-03-15-04 版權所有 翻版必究

www.shini.com