

歐化分離式真空填料機

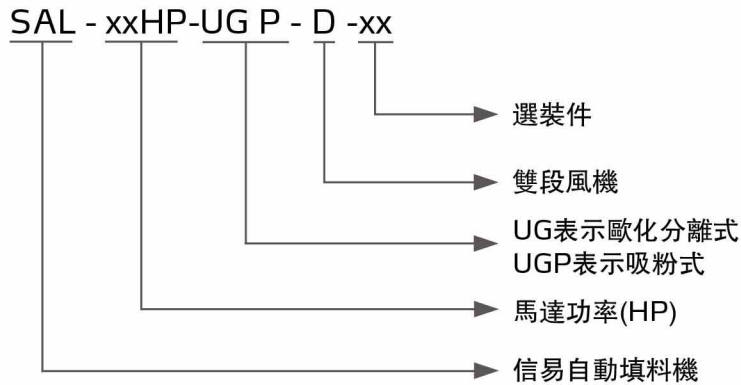
SAL-5HP-UG & SHR-24U



在使用本產品之前，請先仔細閱讀產品說明書。

SAL-UG/UGP Series

■ 編碼原則



SAL-5HP-UG&SVH-24L

■ 本機特點

- 微處理器記憶體使用EPROM，不會丟失設定資料，可永久保存
- SAL-5HP-UG/UGP採用旋風過濾一體式設計，有效地減輕過濾器負荷
- 可控制兩料比例閥SPV-U
- 主機標準配備警報燈為報警裝置
- SAL-5HP-UG及以上機型與SAL-UGP全系列機型附破真空閥，以保護風機
- SAL-UG系列搭配歐化不鏽鋼料斗，確保原料不受污染；具有不易損壞，吸力大，使用壽命長等優點



破真空膜片閥

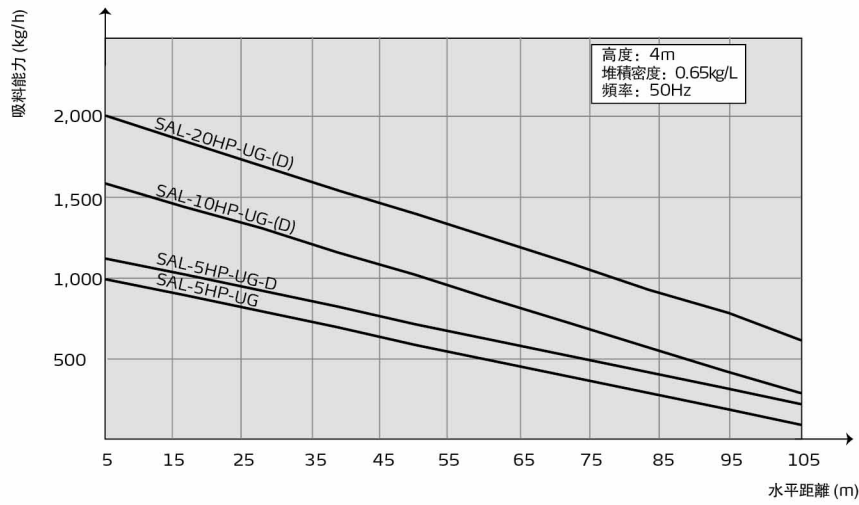
■ 選裝件

儲壓罐自動噴洗裝置

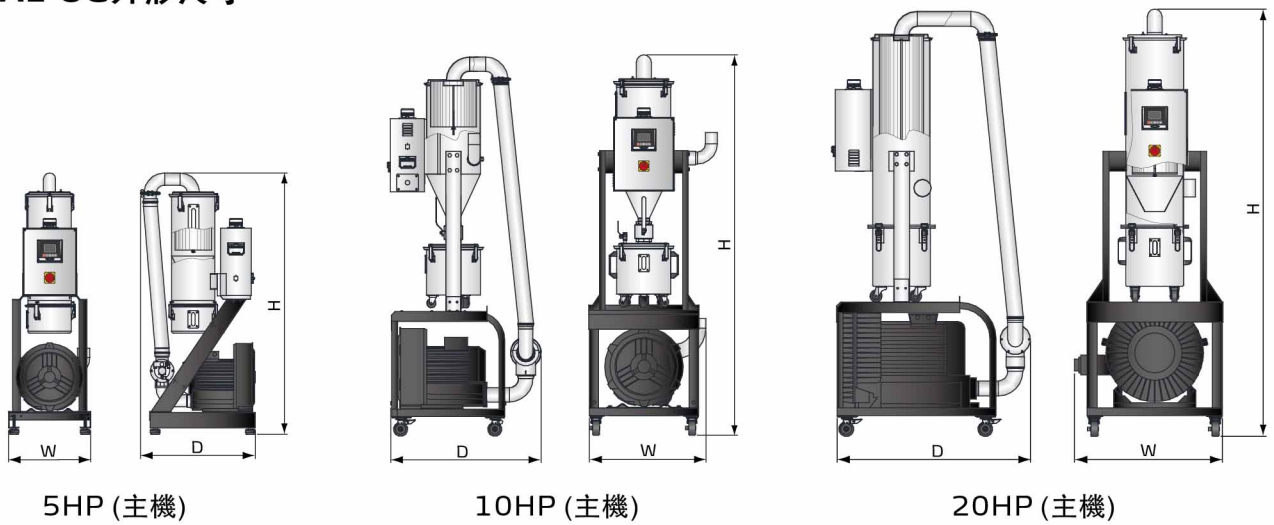


當輸送原料中細小雜質較多，或含有回收料時，主機可選裝儲壓罐自動清洗裝置，並在主機機型後加注“A”(適用於SAL-5HP-UG及以上機型)

■ SAL-UG吸料能力曲線



■ SAL-UG外形尺寸



■ SAL-UGP外形尺寸



SAL-UG/UGP Series

SAL-UG規格表

主 機					料 斗			輸料管徑 (inch)	吸風管徑 (inch)	輸送能力 (kg/hr)
機 型	馬達功率 (kW)	規格	外形尺寸 (mm) H × W × D	淨重 (kg)	可選型號	儲料斗容量 (L)	淨重 (kg)			
SAL-5HP-UG	3.75	3Φ	1380×470×600	74	SHR-24U × 1	24	9	2	2	1000
SAL-5HP-UG-D	3.4		1380×670×600	76	SVH-24L × 1		13			1125
SAL-10HP-UG	7.5	3Φ	2015×620×795	160	SHR-36U × 1	36	11	2	2.5	1600
SAL-10HP-UG-D			2015×790×795	162						
SAL-20HP-UG-D	13	3Φ	2200×745×1000	236	SHR-48U × 1	48	15	2.5	3	2000

注: 1) “SVH-L”表示電眼料斗, “SHR-U”表示真空料斗

產品規格若有變更, 恕不另行通知。

2) 輸送能力測試條件為: 堆積密度約0.65kg/L, 直徑為3~5mm塑膠原料顆粒, 以垂直高度4m, 水平距離5m為測試標準所得

3) 機器電壓規格為: 3Φ, 400VAC, 50Hz

SAL-UGP規格表(料斗採用過濾布袋式過濾器, 適用於輸送30%粉體)

主 機			料 斗						過濾佈 袋片數	外形尺寸 (mm)
主機機型	馬達功率 (kW)	規格	儲料桶機型	輸料管徑 (inch)	吸風管徑 (inch)	儲料桶容量 (L)	儲料桶直徑 (mm)	輸送能力 (kg/hr)		主機 H×W×D
SAL-1HP-UGP	0.75	3Φ	SHR-P-12U	1.5	1.5	12	Φ 270	300	3	1000×400×500
SAL-2HP-UGP	1.5	3Φ	SHR-P-30U			30	Φ 380	400	7	
SAL-3HP-UGP	1.85	3Φ	SHR-P-60U	2	2	60	Φ 440	650	10	
SAL-5HP-UGP	3.75	3Φ						1200		1380×670×600
SAL-5HP-UGP-D	3.4							1350		
SAL-10HP-UGP	7.5	3Φ	SHR-P-90U	2.5	2.5	90	Φ 550	2000	19	2015×620×795
SAL-10HP-UGP-D								2015×790×795		

產品規格若有變更, 恕不另行通知。

SAL-UGP規格表(料斗採用板式過濾器, 適用於輸送100%粉體)

主 機			料 斗						過濾佈 袋片數	外形尺寸 (mm)
主機機型	馬達功率 (kW)	規格	儲料桶機型	輸料管徑 (inch)	吸風管徑 (inch)	儲料桶容量 (L)	儲料桶直徑 (mm)	輸送能力 (kg/hr)		(主機) H×W×D
SAL-1HP-UGP	0.75	3Φ	SHR-P-30U-1	1.5	1.5	30	Φ270	300	1	1000×400×500
SAL-2HP-UGP	1.5	3Φ	SHR-P-30U-2			30	Φ380	400	2	
SAL-3HP-UGP	1.85	3Φ	SHR-P-60U-3	2	2	60	Φ440	650	3	
SAL-5HP-UGP	3.75	3Φ						1200		1380×670×600
SAL-5HP-UGP-D	3.4							1350		
SAL-10HP-UGP	7.5	3Φ	SHR-P-90U-5	2.5	2.5	90	Φ550	2000	5	2015×620×795
SAL-10HP-UGP-D								2015×790×795		

注: 1) 輸送能力測試條件為: 堆積密度約0.6kg/L的乾燥無粘性粉末狀原料, 以垂直高度4m, 水平距離5m為測試標準所得

產品規格若有變更, 恕不另行通知。

2) 機器電壓規格為: 3Φ, 400VAC, 50Hz

信易集團

地址: 台灣省新北市樹林區民和街23號

電話: +886 2 2680 9119

傳真: +886 2 2680 9229

Email: shini@shini.com

製造工廠

- 台灣
- 東莞
- 平湖
- 寧波
- 重慶
- 浦那

2018-03-15-04 版權所有 翻版必究

www.shini.com