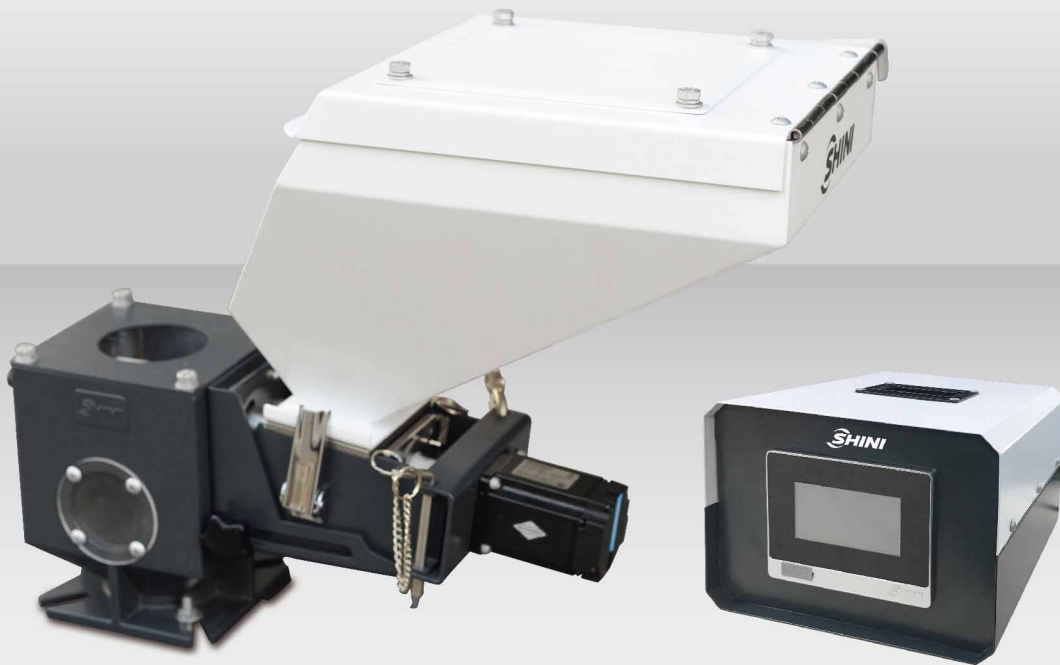


## 計量式色母混合機

SCM



# SCM Series

## ■ 編碼原則



SCM-D

## ■ 本機特點

- 採用伺服電機控制，餵料精準平穩，反應速度快
- 單支螺桿產量可達0.1~130kg/h
- 觸摸屏控制，操作簡潔明了
- 螺桿採用鍍鉻處理，經久耐用
- 模塊式的裝配結構，拆裝方便，易於清理及互換
- 擠出機模式轉速可隨擠出機加工速度自動調整快慢，保持固定色母比例
- 記錄現有運轉模式，不受停電影響，復電後即恢復運轉
- 具有強制清料功能，方便更換色母
- 具有配方儲存功能，可儲存50組配方
- 可偵測色母堵塞超載，會自動停機保護並警報
- 支持微量計量模式，可設定若干模週期添加一次色母
- 高溫型色母機可處理乾燥溫度達180°C的物料
- 配備RS485通訊功能



SCM-H



擠出模式

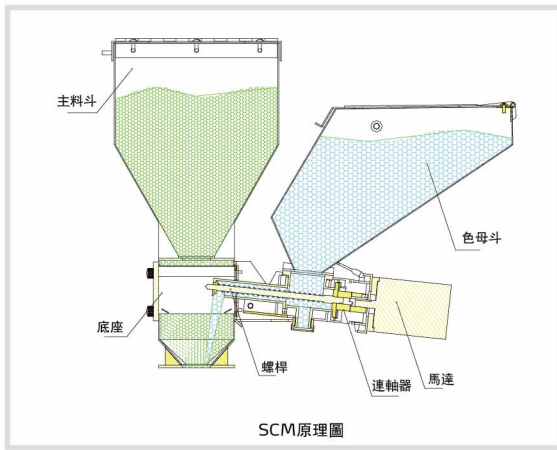


射出模式

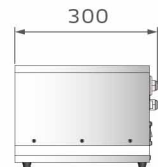
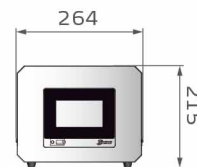
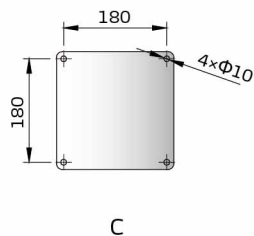
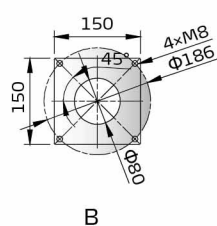
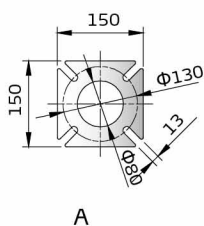
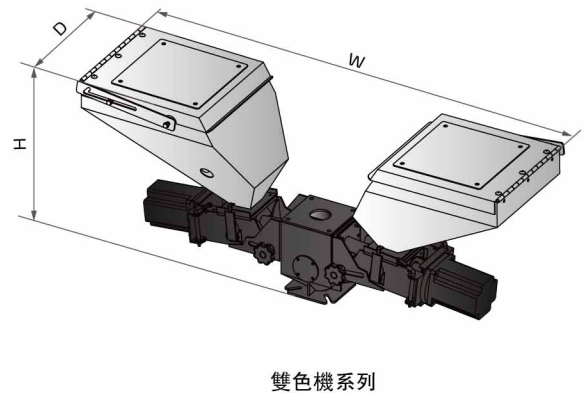
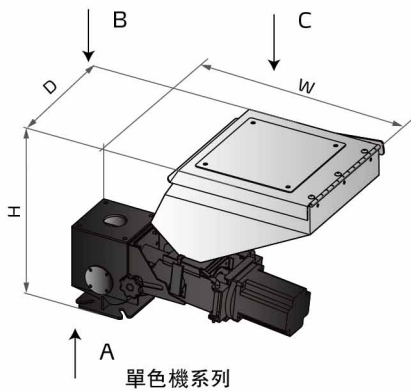
## ■ 應用範圍

SCM計量式色母混合機適用於注塑及擠出吹塑成型等應用場合，可用於新料、次料、色母或添加劑等自動比例混合，其中注塑機模式支持多種外部溶膠信號輸入模式。另有雙色色母機可選，可供多種色母喂料的使用場合。由於色母料的添加比例比較小，其消耗量也較小，可搭配正壓空氣填料機VL使用，實現色母料的自動補充。

## ■ 工作原理



## ■ 外形尺寸



電控箱

# SCM Series

## 規格表

機 型		單 色 機	雙 色 機
		SCM/SCM-H	SCM-D
馬達功率 (kW)		0.4	0.4×2
螺桿外徑 (mm)		16	16
輸出量 (kg/hr)		0.1~130	0.2~260
儲料斗(L)		10	10
外形尺寸	H(mm)	420	420
	W(mm)	585	1030
	D(mm)	300	300
淨重(kg)		18	30

注：1) 以上機型輸出量是以堆積密度為1.0kg/L、直徑為2~3mm的色母顆粒原料以連續運轉方式測量所得的數據； 產品規格若有變更，恕不另行通知。  
實際輸出能力取決於實際材料的特性，如堆積密度、流動性、顆粒大小等，也取決於設定配方。

2) 機器電壓規格為：1Φ, 230VAC, 50Hz

## 選裝件

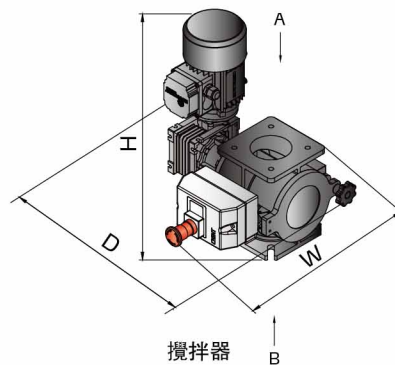
可選裝低料位計，方便在色母料缺料時提前報警，機型後加註“LS”

## 配件

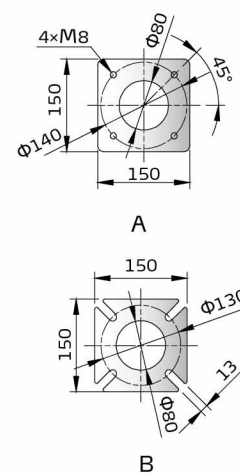
- 攪拌器CMB-1, 增強混合均勻度



搭配攪拌器



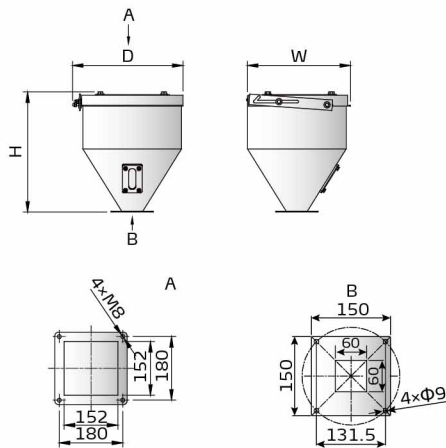
攪拌器



機 型	馬達功率(kw)	H(mm)	W(mm)	D(mm)
CMB-1	0.25	364	347	371

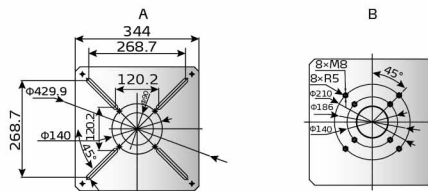
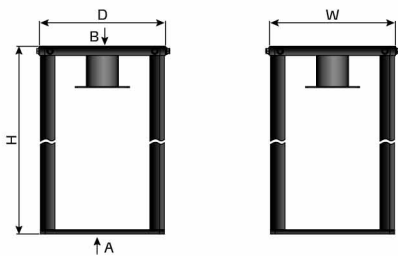
注：1) 機器電壓規格為：3Φ, 400VAC, 50Hz

- 主原料斗, 以方便客戶添加主原料



機型	容積(L)	材質	H	D	W
MH-15	15	SUS201	340	314	293

- 重型底座 (搭配SEHD/SHD-E/SHD-EB-100~300或SHD-160U~SHD-450U時用)

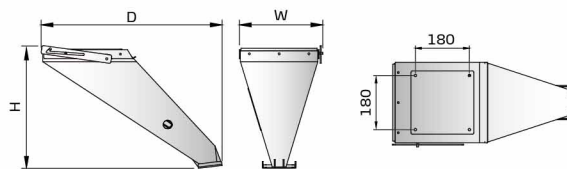


重型底座尺寸

機型	H	D	W
HB-1	326.5	350	350
HB-2	521.5	350	350

注：搭配標準SCM使用時型號為HB-1  
 搭配標準SCM+CMB-1使用時型號為HB-2

- 加長型料斗, 搭配重型底座使用



加長型料斗尺寸

機型	容積(L)	材質	H	D	W
LH-15	15	SUS201	411	608	281

## 信易集團

地址: 台灣省新北市樹林區民和街23號

電話: +886 2 2680 9119

傳真: +886 2 2680 9229

Email: [shini@shini.com](mailto:shini@shini.com)

### 製造工廠

- 台灣
- 東莞
- 平湖
- 寧波
- 重慶
- 浦那

2021-06-15-04 版權所有 翻版必究

[www.shini.com](http://www.shini.com)