

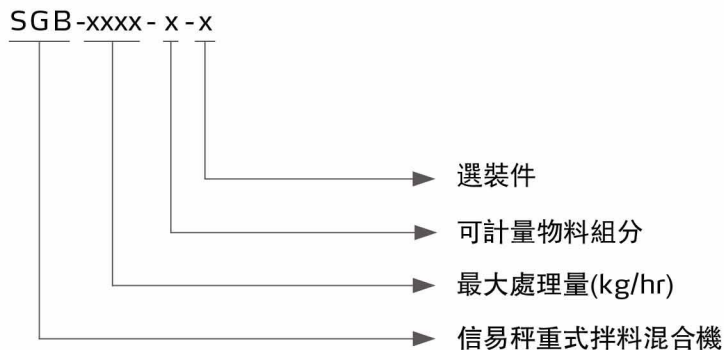
秤重式拌料混合機

SGB-200-4



在使用本產品之前，請先仔細閱讀產品說明書。

■ 編碼原則



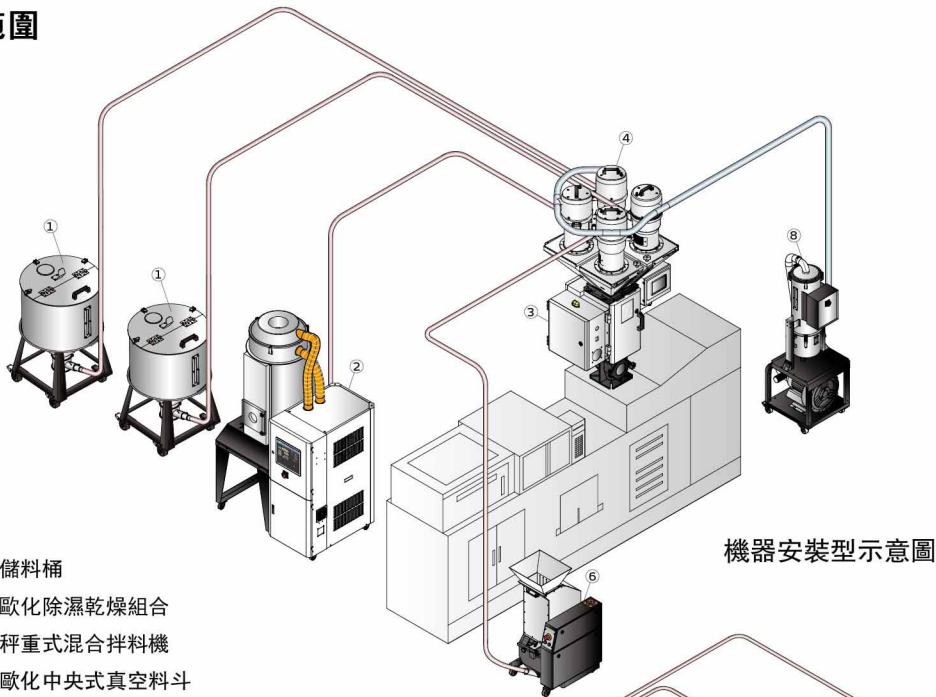
■ 本機特點

- 所有物料在稱重計量模式下，微量計量可嚴格控制精度批重的 $\pm 0.1\%$
- 自動重複校準功能，在每次稱重後將自動校對，保證最佳的配料精度
- 拌料桶能均勻混合原料及具有大的清理門
- SGB-1200及以上機型為腳架安裝型(含腳架、儲料桶、氣動卸料閥)
- 具備以太網通訊功能，實現與成型機聯網集中監控功能
- 具備自動吸料控制功能，可直接控制真空產生器SVG和歐化中央式真空料斗SHR-U-ST

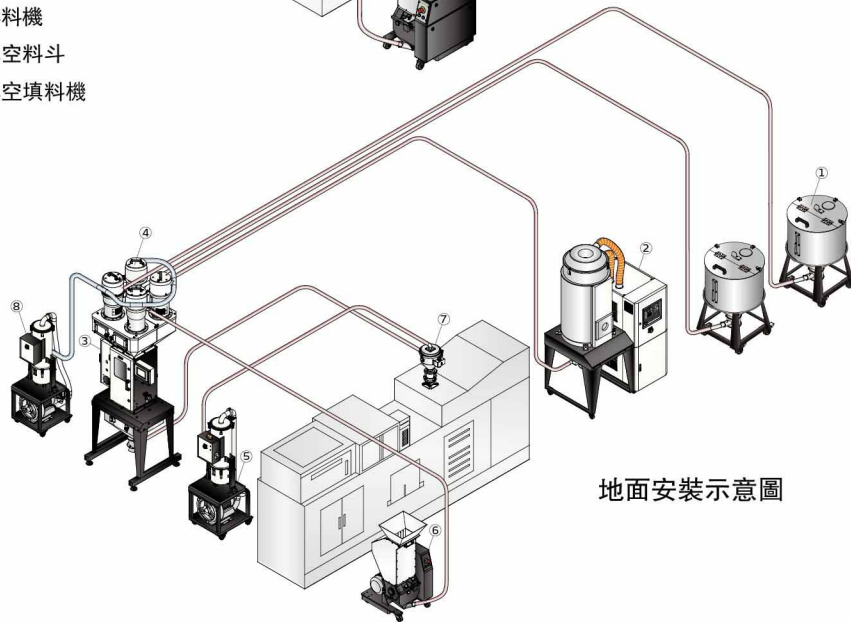
■ 選裝件

- 可選裝料斗低料位計方便在原料缺料時提前報警，機型後加註“LS”
- 該機用於地面安裝時，需選裝腳架、氣動式卸料閥、儲料桶及吸料盒(適用於SGB-600及以下機型)，機型後加註“GS”
- SGB-40可選裝微量脈動閥，用於計量 $0.2\% \sim 0.5\%$ 比例的物料，機型後加註“MF”
- SGB-200/600可選裝計量螺桿組合，用於計量 $0.2\% \sim 0.5\%$ 比例的物料，機型後加註“SF”
- SGB-200及以上可選裝特材計量閥，用於計量尺寸在 $12 * 12 * 12\text{mm}$ 以內的片料或不規則粉碎料，機型後加註“FF”
- 可選裝回收料自動補償功能(回收料斗需選裝低料位開關)，可根據回收料下料量的多少自動計算色差補償，機型後加註“AC”

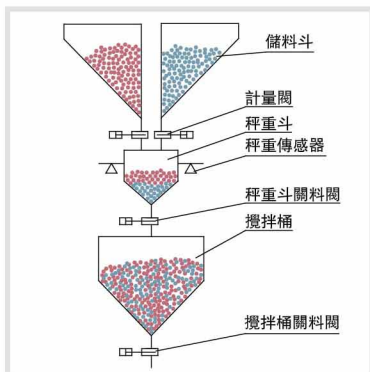
應用範圍



1. 儲料桶
2. 歐化除濕乾燥組合
3. 秤重式混合拌料機
4. 歐化中央式真空料斗
5. 歐化分離式真空填料機
6. 機邊粉碎機
7. 電眼料斗
8. 真空產生器



工作原理



3D動畫

配件

SRM 远程监控软件

- 软件基于Windows平台，无需安装即可运行
- 基于以太网通讯连接，搭配Modbus-TCP通讯协议，可轻易被客户理解及使用
- 便捷获取辅机设备的实时运行数据，并以excel文档的形式存储，极大方便数据的追溯及调用分析
- 可实现对多台辅机设备的远程监控、调试、配方设定及数据存储等功能。(当前仅支持连接至SGB系列机型)



SVG真空产生器

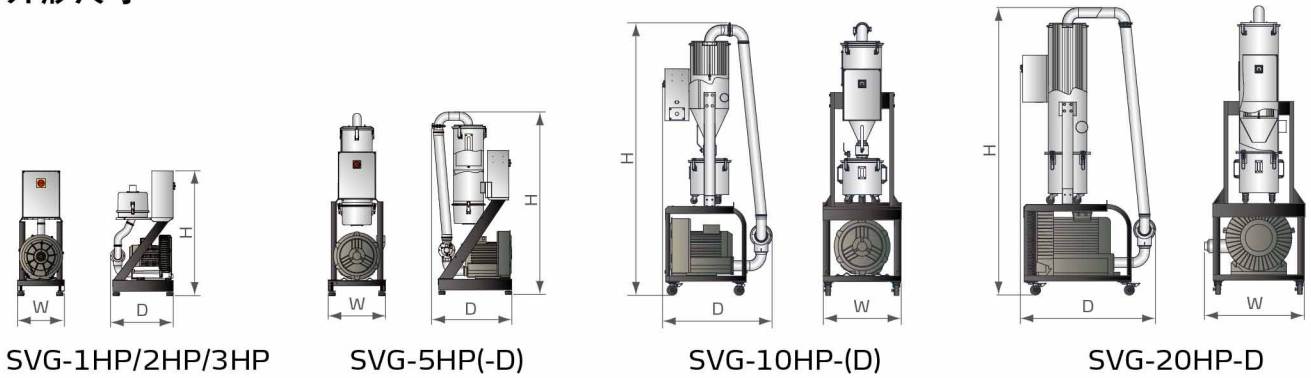
SVG可以直接搭配SGB使用，配合SHR-U-ST真空料斗，可方便将原料送入至SGB的储料斗中。SVG的控制功能已被集成入SGB的控制器中，在SGB的触控式操作界面中可控制SVG的所有功能，易用性大幅提升；与SVG配套使用的真空料斗SHR-U-ST采用T形吸风管设计，方便各真空料斗串接，只需一支吸风管即可将SVG与真空料斗连接，使整体配管显得整洁美观。



机型	真空产生器	风机功率 (kW)	中央真空料斗	料斗容量 (L)	输料管径 (inch)	吸风管径 (inch)	外形尺寸 H×W×D(mm)
SGB-40	-4 SVG-1HP	0.75	4×SHR-3U-ST	3	1.5	2	933×350×450
SGB-200	-4 SVG-2HP	1.5	4×SHR-6U-ST	6	1.5	2	
SGB-600	-6 SVG-3HP	1.85	6×SHR-12U-ST	12	1.5	2	1359×426×593
	-4 SVG-5HP	3.75	4×SHR-12U-ST	12	1.5	2	
SGB-1200	-6 SVG-5HP	3.75	6×SHR-12U-ST	12	1.5	2	2031×580×818
	-4 SVG-10HP	7.5	4×SHR-36U-ST	36	2	2.5	
SGB-2000	-8 SVG-10HP	7.5	8×SHR-36U-ST	36	2	2.5	2031×580×818
	-4 SVG-10HP-D	7.5	4×SHR-36U-ST	36	2	2.5	
SGB-3000	-8 SVG-10HP-D	7.5	8×SHR-36U-ST	36	2	2.5	2031×750×818
	-6 SVG-20HP-D	13	6×SHR-48U-ST	48	2.5	3	
	-4 SVG-20HP-D	13	4×SHR-48U-ST	48	2.5	3	2200×745×1000

- 注：1) “T”表示料斗吸风管为T型三通管
 2) SVG-5HP及以上机型可选装冷却器，用于输送160℃以上的高温干燥料，机型后加注“C”
 3) 真空产生器电压规格：3Φ，400VAC，50Hz

■ 外形尺寸

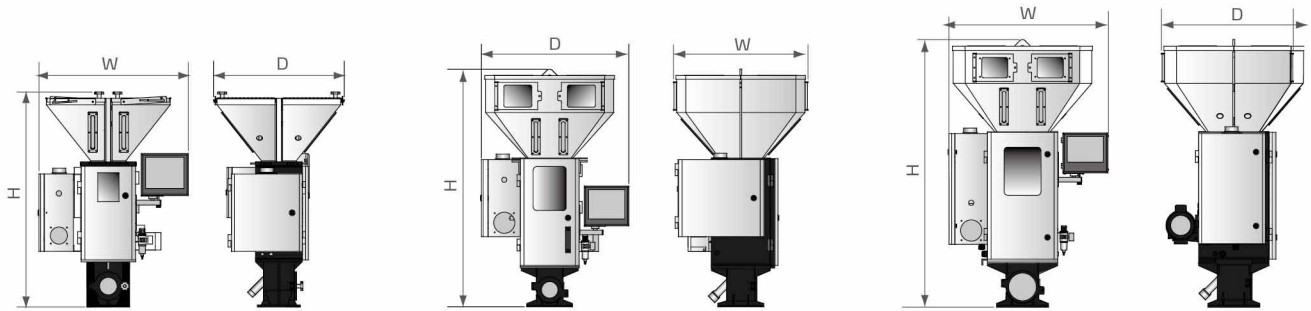


SVG-1HP/2HP/3HP

SVG-5HP-(D)

SVG-10HP-(D)

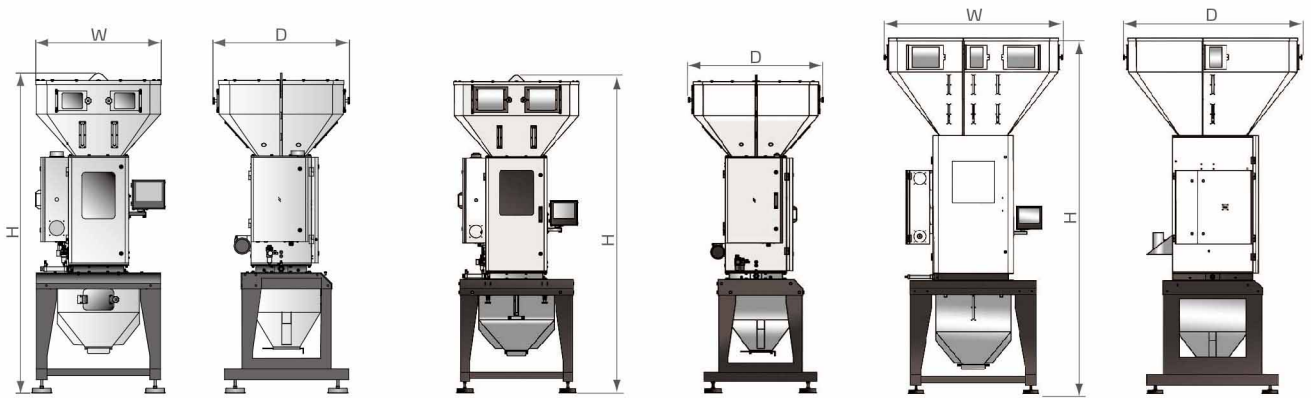
SVG-20HP-D



SGB-40系列

SGB-200系列

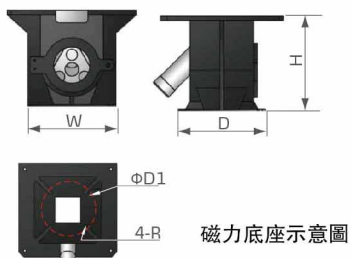
SGB-600系列



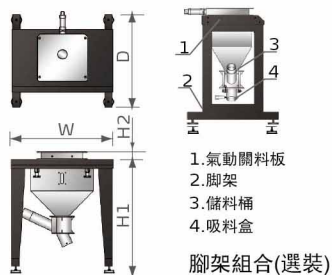
SGB-1200系列

SGB-2000系列

SGB-3000系列



磁力底座示意圖



1. 氣動關料板
2. 腳架
3. 儲料桶
4. 吸料盒
腳架組合(選裝)

SGB Series

尺寸

機型	SGB-40	SGB-200	SGB-600	SGB-1200	SGB-2000	SGB-3000
H (mm)	1110	1300	1445	2398	2800	3375
W (mm)	770	810	905	940	1110	1695
D (mm)	675	735	785	1023	1180	1695
磁力底座 (mm) (W × D × H × ΦD1 × R)	220×220×243.5 ×160×6.5	250×250×213 ×200×6	280×280×250 ×220×6	-	-	-
移動腳架 (mm) (H1 × H2 × W × D)	713×50×654 ×600	880×50×724 ×800	885×60×814 ×800	900×60×930 ×930	1000 × 65 × 1060 ×1000	1075 × 70 × 1240 ×1240
淨重 (kg) (機器安裝型)	115	135	160	-	-	-
淨重 (kg) (地面安裝型)	135	170	220	400	500	850

規格表

機型	組份數量	主計量閥	次計量閥	最大批處理量 (kg)	拌料馬達功率 (kW)	最大產量 (kg/hr)
SGB-40-	4	4	3	1	0.25	40
SGB-200-	4	4	3	3	0.25	200
SGB-600-	6	6	4	8	0.55	400
	4	4	3			600
SGB-1200-	6	6	4	12	0.75	900
	4	4	3			1200
SGB-2000-	8	8	5	18	0.75	1200
	6	6	4			1600
	4	4	3			2000
SGB-3000-	8	8	5	40	0.75	2000
	6	6	4			2500
	4	4	3			3000

注：1) 以上數據是由堆積密度為0.8kg/L、直徑3~4mm的均勻顆粒原料以連續運轉方式測量所得，數值會根據原料的特性而變化，如使用不確定物料，請另行商討

2) 主計量閥適用於5%及以上的比例，適用於尺寸在6*6*6mm以內的均勻顆粒原料或均勻顆粒回收料

3) 次計量閥適用於0.5%至5%以下的比例，適用於尺寸在4*4*4mm以內的均勻顆粒色母料或添加劑

4) 附贈一組次計量閥，以便更換配方需要時使用

5) 機器電壓規格為：3Φ，400VAC，50Hz