

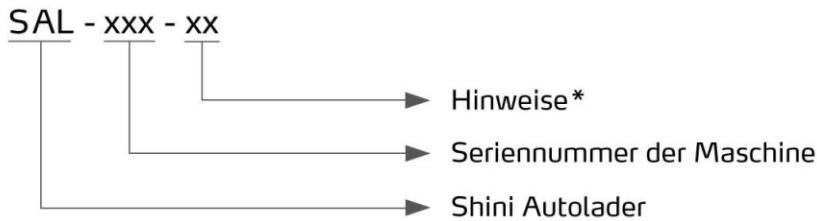
## „Standard“ unabhängiger Ladetrichter

SAL-360



Die Anweisung ist vor der Nutzung genau zu beachten.

## Kodierungsprinzip



Hinweise: \*

A=Luftakkumulator ist optional (außer SAL-430/SAL-460)

P=Innen polierter Trichter CE=CE Übereinstimmung

## Funktionen

### Standardfunktionen

- Edelstahltrichter, Schutzvorrichtung gegen Motorüberlastung.
- SAL-330E/360E sind mit einem Fotosensorschalter ausgestattet. Dieser sollte direkt auf der Zuführöffnung der Formmaschine montiert werden.
- Alle Maschinen sind mit einem klappbaren Trichterdeckel ausgestattet – außer SAL-430 und SAL-460.
- SAL-330/360 besitzt eine automatische Rückwärtsgangreinigungsausrüstung und ein Gewebefilterfilter.
- SAL-430/460 besitzt ein Gewebefilterfilter und eine Motorrückseitenreinigungsfunktion.

### Zusatzfunktionen

- Für vorübergehende Lagerung von Material ist für SAL-330/360 der SCH-6L-Vorratsbehälter erhältlich.
- SPV-U ist eine optionale Wahl für SAL-330/360 (inklusive Schaltschrank).
- Der Summer ist optional erhältlich.
- Der Handschalter ist optional. Er ist behilflich im Falle von Problemen mit der Stromversorgung wenn die Maschine an einer höheren Stelle installiert ist.
- Das schnelle Mischventil kann gewählt werden um mit dem Proportionalventil für ein besseres Mischeffekt zu sorgen.



Bedienpanel



SAL-460

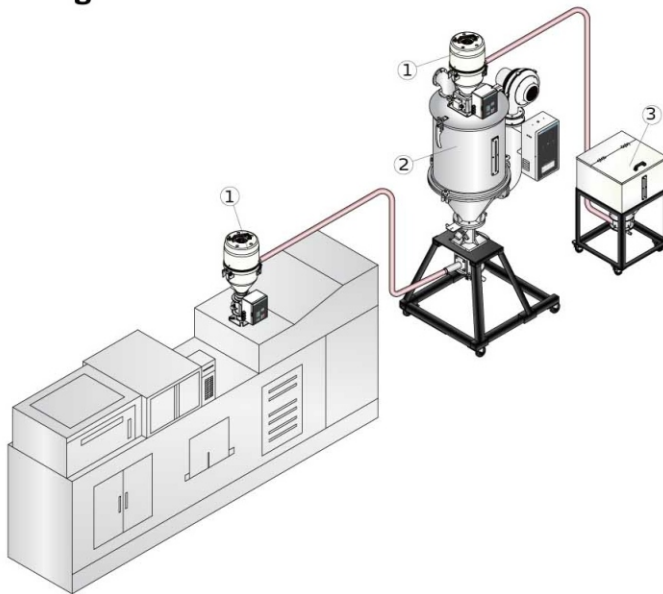


Gewebefilter



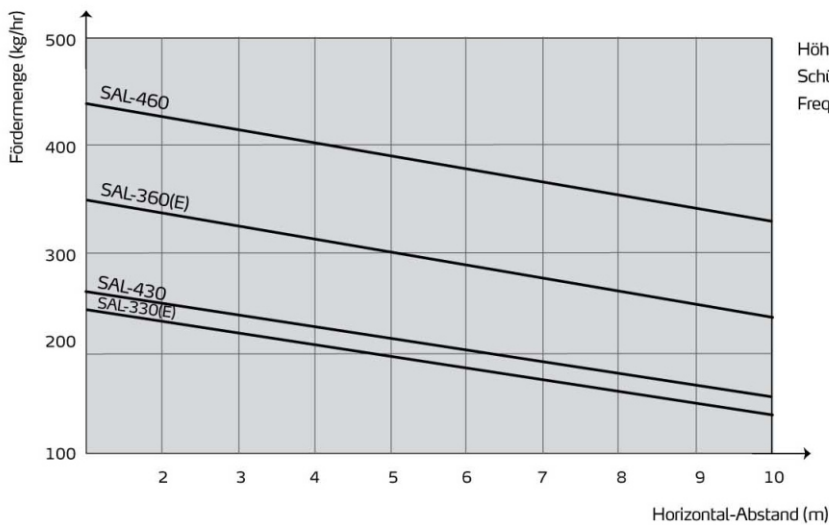
Rückwärtsgangreinigungsausrüstung  
(SAL-330/360)

## ■ Anwendung



1. Autolader
2. „Standard“ Trichtertrockner
3. Materialbehälter

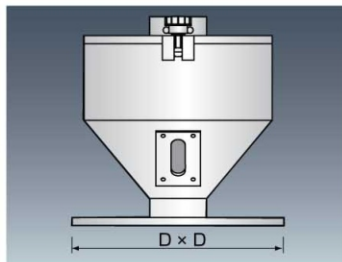
## ■ Fördermenge



## ■ Optionen



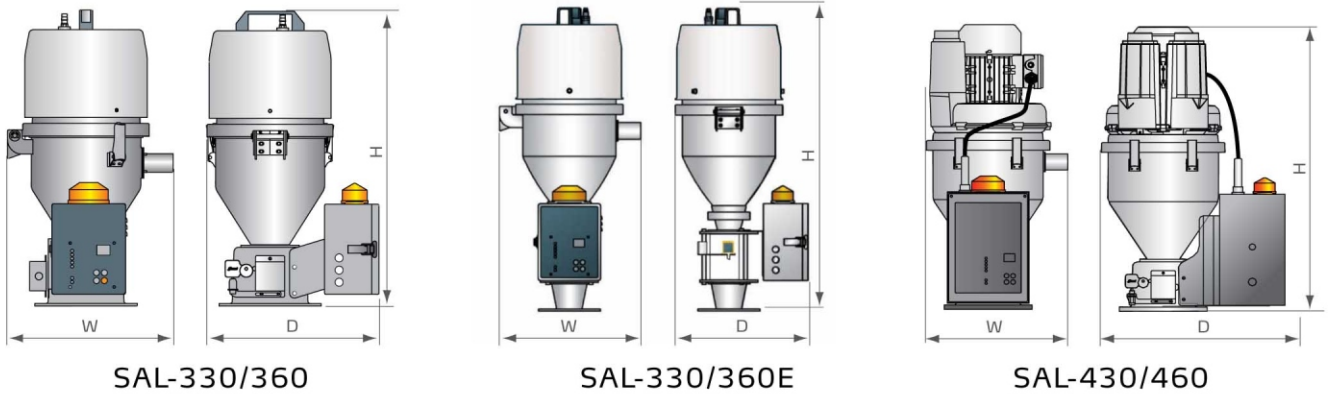
SPV-U



Sammel- und Lagertrichter

Modell	Abmessungen (mm)				
	Kapazität (L)	L	W	H	D × D
SCH-6L	6	270	285	265	270×270

## Umrisszeichnungen



## Technische Daten

Modell	SAL-330	SAL-330E	SAL-360	SAL-360E	SAL-430	SAL-460
Motortyp	Kohlebürsten	Kohlebürsten	Kohlebürsten	Kohlebürsten	Induktive	Induktive
Motorleistung (kW, 50/60Hz)	1.15/1.32	1.15/1.32	1.15/1.32	1.15/1.32	0.37/0.42	0.75/0.85
Förderleitung-Durchmesser (Zoll)	1.5	1.5	1.5	1.5	1.5	1.5
Förderleistung (kg/hr)	200	200	300	300	200	300
Trichterleistung (L)	3	3	6	6	3	6
Stromversorgung	1 $\phi$ , 115/230VAC, 50/60Hz				3 $\phi$ , 230/400/460/575VAC, 50/60Hz	
Material Level Control	Mikroschalter	Mikroschalter	Mikroschalter	Fotosensor	Mikroschalter	Mikroschalter
Cloth Filter	Standard	Standard	Standard	Standard	Standard	Standard
Auto-Reinigung Aufgabe	Standard	Standard	Standard	Standard	Standard	Standard
Abmessungen						
H (mm)	595	730	670	865	660	735
W (mm)	345	345	385	385	310	350
D (mm)	355	325	380	390	430	455
Gewicht (kg)	13	14	14	15	23	26

Hinweise: 1) Bei innen polierten Trichtern steht ein „P“ am Ende des Modellkodes.

2) Testbedingungen der Förderleistung: Kunststoff mit Schüttdichte 0.65kg/l, Durchmesser 3~5mm, vertikale Förderhöhe: 4m, horizontale Förderweite: 1m.

Wir behalten uns das Recht vor, Daten ohne vorherige Ankündigung zu ändern.

## ShiniEurope

Bór 77/81  
42-200 Częstochowa  
Poland  
Phone: 00 48 696 054 668  
Fax: 00 48 034 363 48 78  
office@shini.eu  
www.shini.eu

## Shini Group

Addr: No. 23, Minhe St., Shulin Dist.,  
New Taipei, Taiwan  
Tel: +886 2 2680 9119  
Fax: +886 2 2680 9229  
Email: shini@shini.com