



节能干燥智控系统

SEC-500H

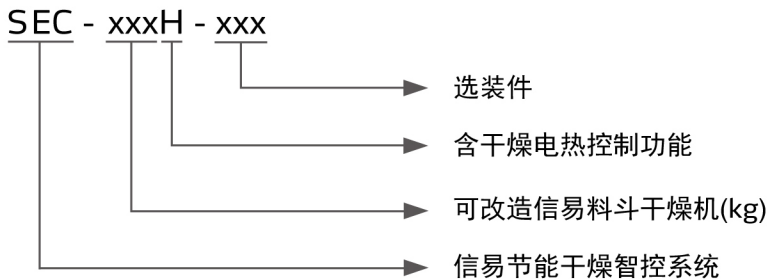
节能、防过度干燥



在使用本产品之前，请先仔细阅读产品说明书。

SEC-H Series

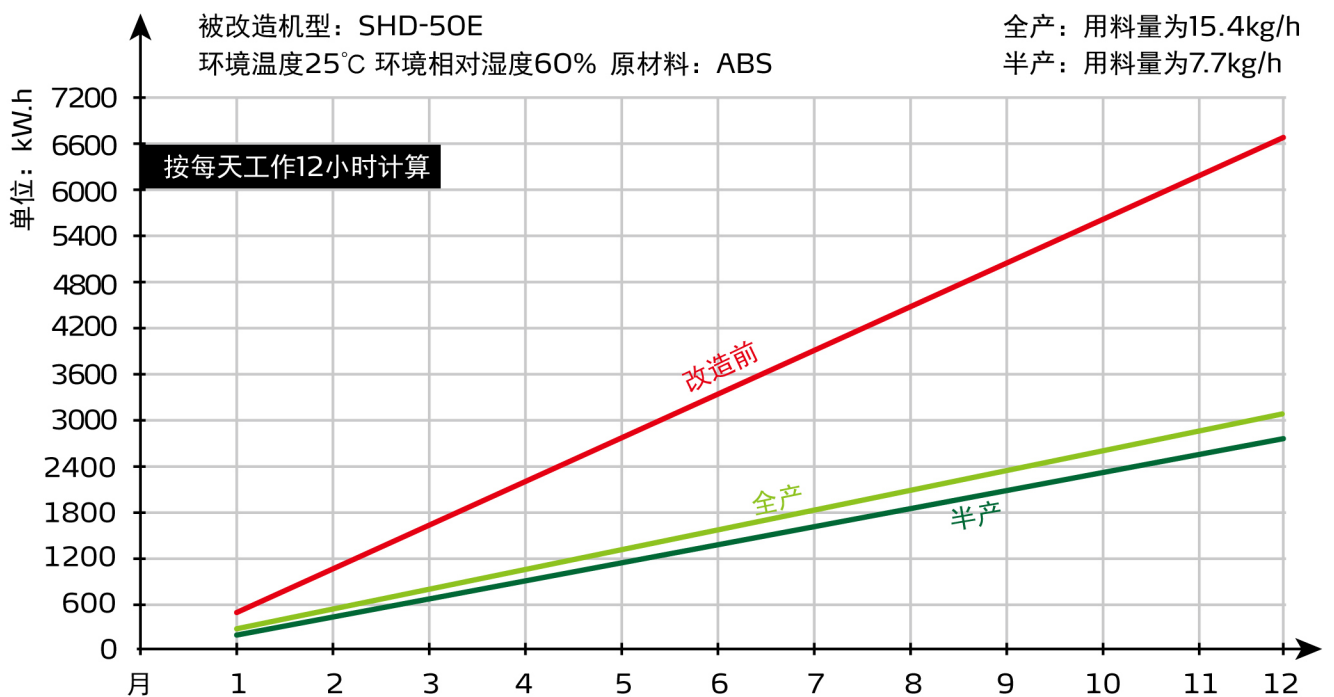
■ 编码原则



■ 本机特点

- 采用微电脑PID控制器，控温准确
- 采用LCD状态显示屏，操作方便
- 标配一周定时功能，可提前干燥原料，方便生产
- 具有超温保护功能，当实际干燥温度超过保护值，可切断电热电源，机器安全可靠
- RS485通讯功能，可实现自动化控制

本机能根据实际原料消耗量，自动调整干燥风量及干燥温度，以达成节能和防止原料过度干燥的目的,根据不同的原料及不同产量情况，最大可节能30%~80%。

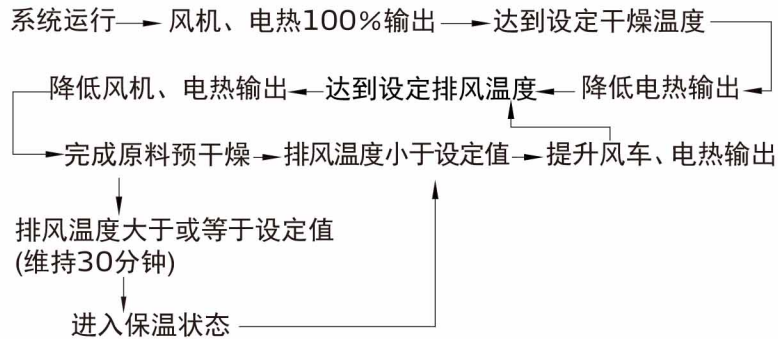


应用范围

SEC-H节能干燥智控系统可用于市面上大部分料斗干燥机的节能改造，将料斗干燥机原本的控制系统卸下，更换上信易节能干燥智控系统，根据不同风机风量大小及不同使用环境，可节能30%~80%

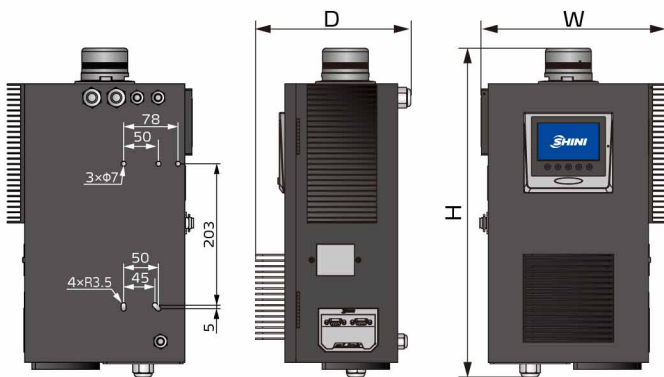


工作原理



注：保温状态时会降低干燥温度

外形尺寸



规格表

机型	SEC-150H	SEC-500H
可兼容最大电热功率 (kW)	7.2	19.2
可兼容最大风机功率 (kW)	0.6	
W×D×H(mm)	255×223×472	
净重(kg)	10	

注：机器电压规格为：3Φ, 400VAC, 50Hz

信易集团

地址：台湾省新北市树林区民和街23号

电话：+886 2 2680 9119

传真：+886 2 2680 9229

Email: shini@shini.com

制造工厂

- 台湾
- 东莞
- 平湖
- 宁波
- 重庆
- 浦那

2023-07-15-04 版权所有 翻版必究

www.shini.com