

薄壁專用機械手



ST2-Y900-1400HT

特點

專門針對薄壁成型的產品取出應用開發，結合產品食品衛生要求及包裝特性，搭配輸送機實現少人化自動化生產。

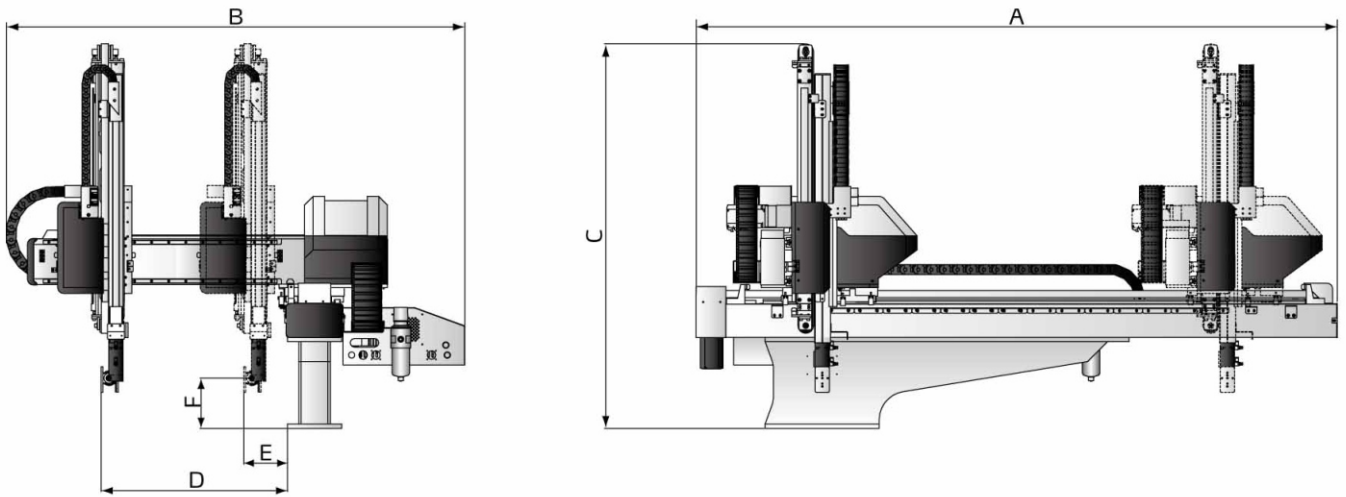
雙截式機械手臂採用進口鋼絲皮帶實現倍速功能，以快速的取出來大幅提高生產效率。最快模內取出時間0.6秒，連續生產成型週期4.5秒以內。

應用

主要應用在280噸以下，適用於熱流道模具，瓶蓋、速食盒及其它薄壁包裝類容器等產品取出應用(如右圖)。



■ 外形尺寸



■ 規格表

機型	ST2-Y900-1400HT	ST2-Y1100-1600HT	
適用機型 (ton)	100 ~ 280	280~400T	
橫走行程 (mm)	1400	1600	
引拔行程 (mm)	150	150	
上下行程 (mm)	900	1100	
最大載荷 (含治具) (kg)	2	2	
最快模內取出時間 (sec)	0.8	0.8	
最快空循環時間 (sec)	4	4.5	
工作氣壓 (bar)	4 ~ 6	4 ~ 6	
最大空氣消耗量 (NI/cycle) *	10	10	
淨重 (kg)	225	250	
尺寸規格 (mm)	A	2060	2260
	B	1410	1410
	C	1360	1460
	D	565	565
	E	115	115
	F	210	210

注：1) 機型後加注“EM12”為控制系統信號符合Euromap12
 機型後加注“EM67”為控制系統信號符合Euromap67
 機型後加注“N”為置物方向非操作側
 2) 機器電壓規格為1Φ, 200~240V, 50/60Hz
 3) “*” 最大空氣消耗量使用吸附時另外消耗60NI/min

產品規格若有變更，恕不另行通知。

信易集團

地址: 台灣省新北市樹林區民和街23號

電話: +886 2 2680 9119

傳真: +886 2 2680 9229

Email: shini@shini.com

製造工廠

- 台灣
- 東莞
- 平湖
- 寧波
- 重慶
- 孟買

2016-05-15-04 版權所有 翻版必究

www.shini.com