



歐化除濕乾燥組合

SDD-80U/40H

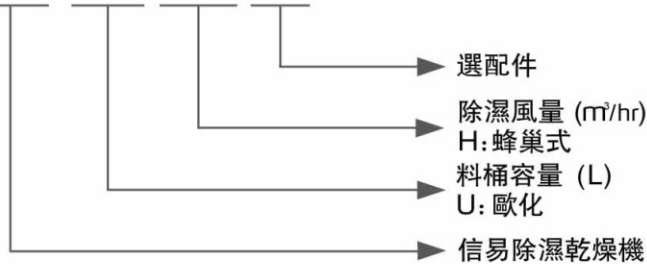


在使用本產品之前，請先仔細閱讀產品說明書。

SDD Series

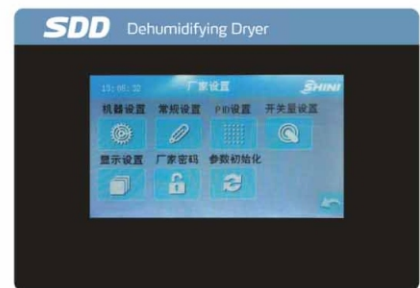
■ 編碼原則

SDD-xxxU/xxxH-xxx



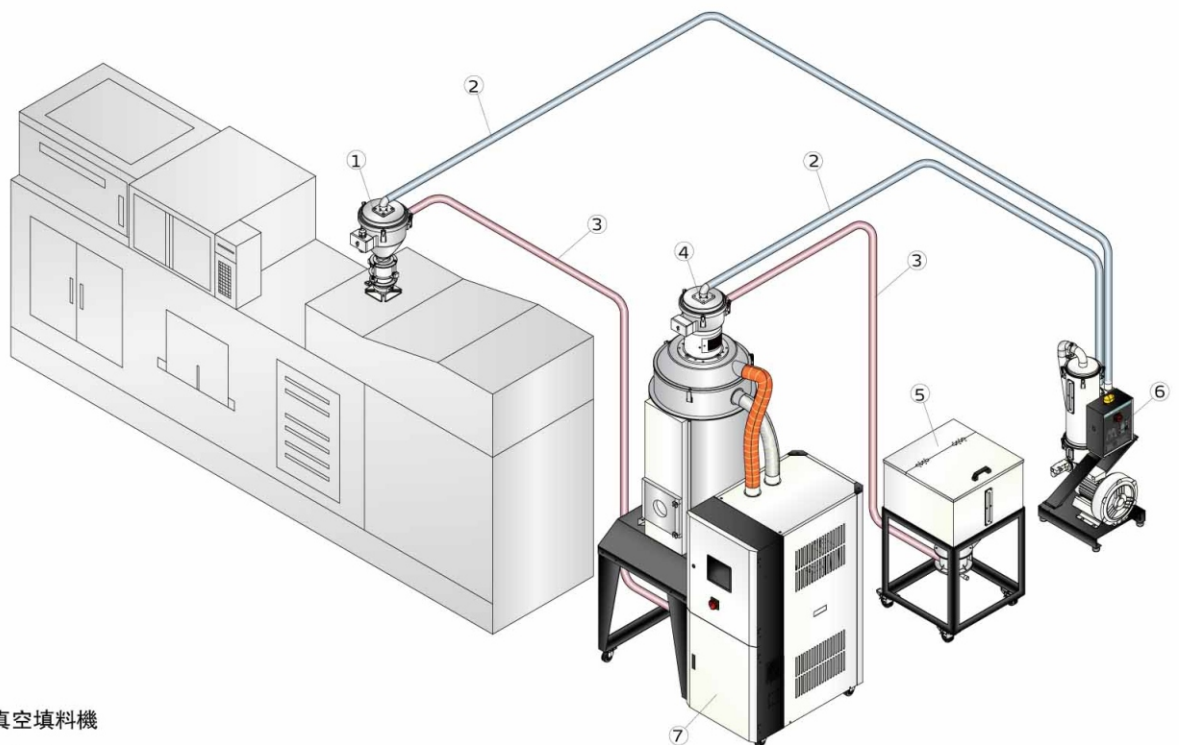
■ 本機特點

- 採用全分子篩蜂巢轉輪，可提供穩定的低露點乾燥空氣，不會像雙桶除濕機因分子篩磨損而污染原料
- 集除濕、乾燥二種功能於一體，進行高效的除濕、乾操作業
- 保溫式乾燥料桶採用特有下吹風管設計搭配旋風排氣裝置能提高乾燥效率，並能防止熱能散失，節約能源
- 除濕回路配備冷卻器，確保更低回風溫度及露點
- 配備微電腦控制，控溫精度可達±1℃
- 配備一週定時功能，實現整機自動運行



控制面板

■ 應用範圍

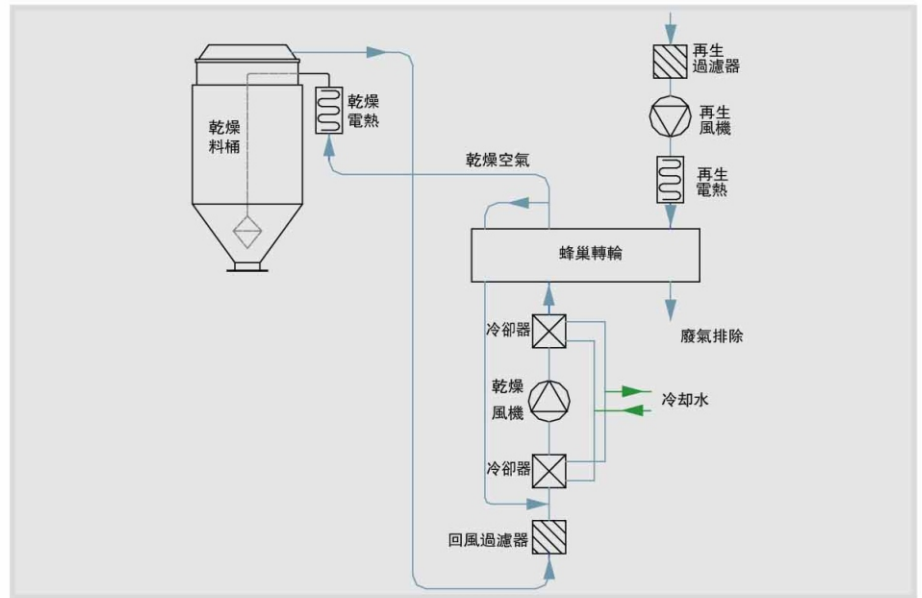


1. 電眼料斗
2. 吸風管
3. 吸料管
4. 真空料斗
5. 儲料桶
6. 歐化分離式真空填料機
7. 歐化除濕乾燥組合

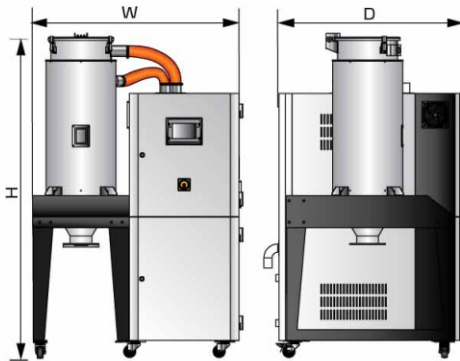
SDD應用範例

■ 工作原理

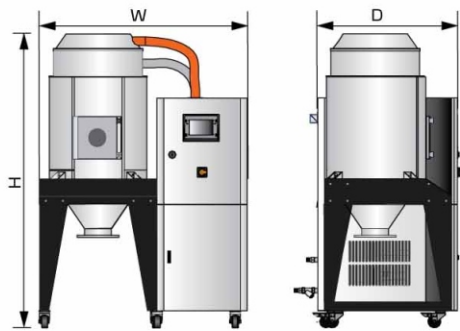
從乾燥料桶回來的濕熱空氣經冷卻，吹入蜂巢轉輪。空氣中的水分被轉輪吸附，然後又被再生加熱空氣所脫附。兩股氣流同時作用在轉輪上，並隨著轉輪的轉動，使得空氣中的水分連續不繼的被吸附又被再生空氣所脫附而排出，就形成穩定的低露點空氣，經加熱到塑膠的乾燥溫度，吹入乾燥料桶內，形成密閉循環，乾燥原料。



■ 外形尺寸



SDD-40U/40H~230U/120H



SDD-300U/200H~1200U/700H

■ 規格表

機型 SDD-	再生電熱 功率 (kW)	再生風機 功率 (kW)	乾燥電熱 功率 (kW)	乾燥風機 功率 (kW)	除濕風量 (m ³ /hr)	保溫料桶 容量 (L)	外形尺寸 (mm) H × W × D	淨重 (kg)
40U/40H	3	0.12	4	0.12	40	40	1509×978×931	165
80U/40H	3	0.12	4	0.12	40	80	1796×1060×1030	190
120U/80H	3	0.4	4	0.75	80	120	1817×1061×893	250
160U/80H	3	0.4	4	0.75	120	160	1740×1220×855	255
160U/120H	4	0.4	6	0.75	120	160	2070×1061×893	265
230U/120H	4	0.4	6	0.75	120	230	2052×1210×893	295
300U/200H	4	0.4	12	1.5	200	300	2040×1450×1050	420
450U/200H	4	0.4	12	1.5	200	450	2440×1450×1050	550
600U/400H	7.2	0.75	18	3.75	400	600	2380×1745×1255	620
750U/400H	7.2	0.75	18	3.75	400	750	2610×1745×1255	650
900U/700H	10	1.5	24	7.5	700	900	2640×2140×1380	830
1200U/700H	10	1.5	24	7.5	700	1200	3070×2140×1380	870

注：1) 乾燥風的露點溫度 $\leq -20^{\circ}\text{C}$ ，都能完全充分乾燥塑膠原料
2) 機器電壓規格為：3 ϕ ，400VAC，50Hz

信易集團

地址: 台灣省新北市樹林區民和街23號

電話: +886 2 2680 9119

傳真: +886 2 2680 9229

Email: shini@shini.com

製造工廠

- 台灣
- 東莞
- 平湖
- 寧波
- 重慶
- 浦那

2018-08-15-04 版權所有 翻版必究

www.shini.com