



## 百捷系列SG-EB

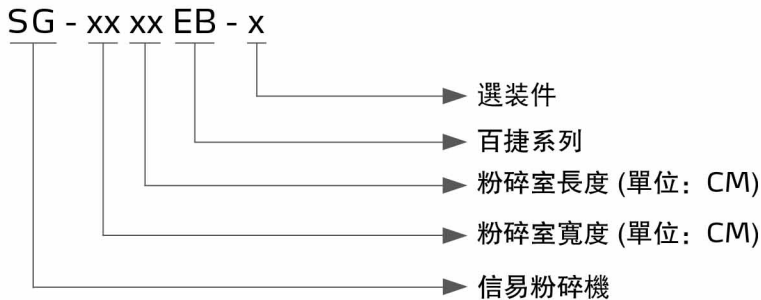
SG-2130EB



在使用本產品之前，請先仔細閱讀產品說明書。

# SG-EB Series

## ■ 編碼原則



爪型刀具

## ■ 本機特點

- 爪型刀具，錯刀式結構，優化剪切角度，分散衝擊負荷，阻力小，不容易卡死，切削效率高(SG-60110EB為片刀結構)
- 刀具可伸縮調整，用鈍後可刃磨，多次使用，壽命長
- 採用帶座可調心軸承，安裝於粉碎室側板外部，方便軸承的安裝與維護
- 優化設計，可有效吸收粉碎時所產生的震動
- 馬達超載保護及多重安全保護裝置，可確保機器安全
- SG-3260EB及以下機型底部裝有腳輪，機身體積小，移動方便



SG-4880EB

## ■ 應用範圍

百捷系列集中粉碎機適用於粉碎各種塑膠材料，包括注射成型、吹塑成型和廢料的集中粉碎

## ■ 選裝件

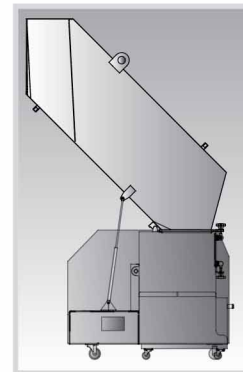
### 特殊孔徑篩網



特殊篩網孔徑有 $\Phi 6$ ,  $\Phi 10$ ,  $\Phi 12$ ,  $\Phi 16$ , 可滿足不同的生產需求, SG-4880&SG-60110EB 可提供 $\Phi 10$ ,  $\Phi 14$ ,  $\Phi 16$ 供選擇, 機型后加注 "SS+篩網孔徑", 如 $\Phi 8$ 則加注 "SS08"

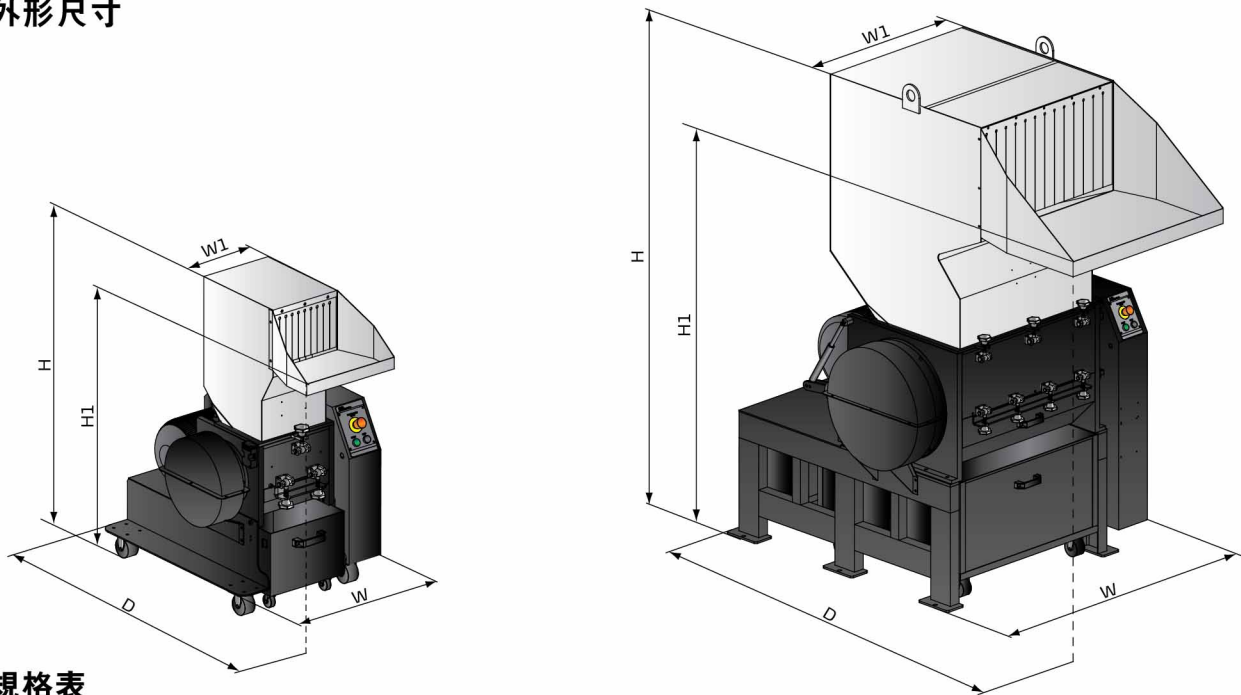
- 針對含纖粉碎料，粉碎室與原料接觸的部件可採用表面硬化處理，刀片材質是M48與S45C貼合，機型後加注 "F"
- 進料口及儲料箱改為不銹鋼，機型後加注 "R"

### 直入式進料箱



為滿足客戶粉碎長條狀薄壁廢料(例如: 薄壁長條形汽車產品)的需求, 提供直入式進料箱供選裝, 適用於 SG-3260EB, 機型後加注 "DF"

## ■ 外形尺寸



## ■ 規格表

機 型	SG-2130EB	SG-2540EB	SG-2950EB	SG-3260EB	SG-4880EB	SG-60110EB	
電機功率 (kW)	5.5	7.5	11	15	22	37	
主軸轉速 (rpm)	540	540	540	450	525	525	
刀具材質	Cr12Mo1V1	Cr12Mo1V1	Cr12Mo1V1	Cr12Mo1V1	Cr12Mo1V1	Cr12Mo1V1	
刀具類型	爪刀	爪刀	爪刀	爪刀	爪刀	片刀	
固定刀片數量	2 × 1	2 × 1	2 × 1	2 × 2	2 × 2	2 × 2	
轉動刀片數量	3 × 3	3 × 4	3 × 5	3 × 6	3 × 8	3 × 2	
粉碎室尺寸 (mm)	210 × 300	250 × 400	290 × 500	320 × 600	480 × 800	600 × 1100	
最大粉碎能力 (kg/hr)	150~200	200~250	250~300	300~350	450~600	700~1000	
粉碎時噪音 dB(A)	105~110	105~110	105~110	105~110	105~110	110~115	
篩網孔徑 (mm)	●(Φ8)	●(Φ8)	●(Φ8)	●(Φ8)	●(Φ12)	●(Φ12)	
飛輪	●	●	●	●	●	●	
外形尺寸	H (mm)	1200	1385	1450	1600	2320	2758
	H1 (mm)	1008	1156	1173	1293	1725	2200
	W (mm)	694	795	904	1029	1302	1670
	W1 (mm)	300	400	500	600	800	1100
	D (mm)	1105	1330	1430	1515	2049	2472
淨重 (kg)	400	470	550	720	1600	2000	

注: 1) “●”表示標準配置, “○”表示選裝配置, “-”表示無

機器規格若有變更, 恕不另行通知

- 2) Cr12Mo1V1對應日本JIS標準編號為SKD11
- 3) 粉碎加纖料或加纖料性能相近的材料時(如CPVC等)請選用加纖粉碎機, 機型后加注“F”
- 4) 最大粉碎能力取決于篩網孔徑及粉碎料材質等因素
- 5) 粉碎時的噪音因粉碎料材質和馬達的配置而不同
- 6) 為避免塑膠粘刀, 所有待粉碎料溫度應是常溫狀態進行粉碎
- 7) 機器電壓規格為: 3Φ, 400VAC, 50Hz

## 信易集團

地址: 台灣省新北市樹林區民和街23號

電話: +886 2 2680 9119

傳真: +886 2 2680 9229

Email: [shini@shini.com](mailto:shini@shini.com)

### 製造工廠

- 台灣
- 東莞
- 平湖
- 寧波
- 重慶
- 浦那

2019-03-15-04 版權所有 翻版必究

[www.shini.com](http://www.shini.com)