

空壓式乾燥機

SCAD-6U

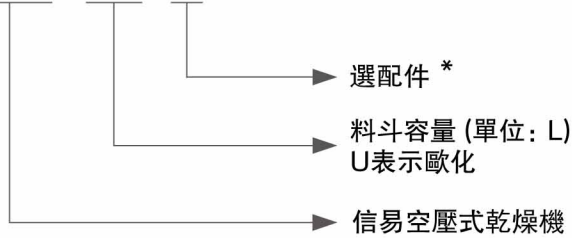


在使用本產品之前，請先仔細閱讀產品說明書。

SCAD-U Series

編碼原則

SCAD -xxU - xx



注: *

T=附定时器

P=料桶內部做拋光處理(僅適用於SCAD-12U及以上機型)



SCAD-12U

本機特點

- P.I.D.溫度控制器，精度可達 $\pm 1^{\circ}\text{C}$ ，SCAD-12U~40U可實現一周定時功能
- 採用壓縮空氣乾燥塑膠料，不受環境溫度和濕度的影響，乾燥效果好並且穩定
- SCAD-1~6U料桶採用雙層耐高溫管，裡層為玻璃管外層為PC管
- SCAD-12~40U料桶為不銹鋼製，確保原料不被污染
- 具有壓縮空氣壓力檢測，機器運行安全可靠
- 電壓輸出型溫控器搭配SSR的控制迴路，可有效提升電器的使用壽命
- 配備超溫防護，可防止乾燥溫度過高
- 配備出風口過濾器，可過濾排放到外界環境的乾燥風
- 配備警報燈，監控機器的正常運行

選配件

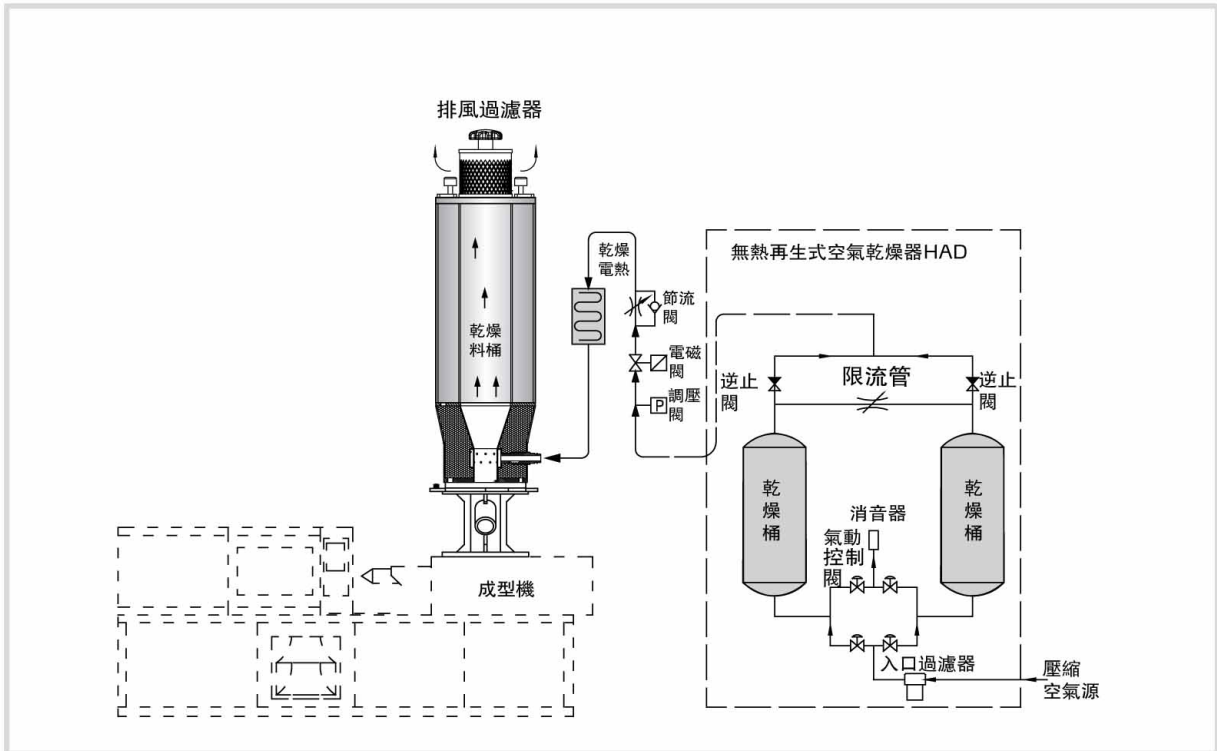
- 可選配無熱再生空氣乾燥器，露點溫度可達 -40°C 以下，對吸濕性較強的工程塑膠進行乾燥，能耗比轉輪除濕機節約35%
- SCAD-1~6U可選配正壓空氣填料機VL-50實現自動加料
- SCAD-1~6U可選配一周自動開關機計時器，方便操作



控制面板

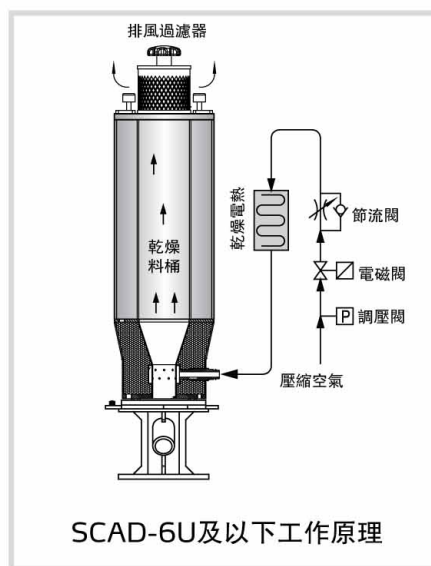
■ 應用範圍

適用於常用工程塑料ABS、PS等小批量乾燥和塑料成型前預熱處理。



■ 工作原理

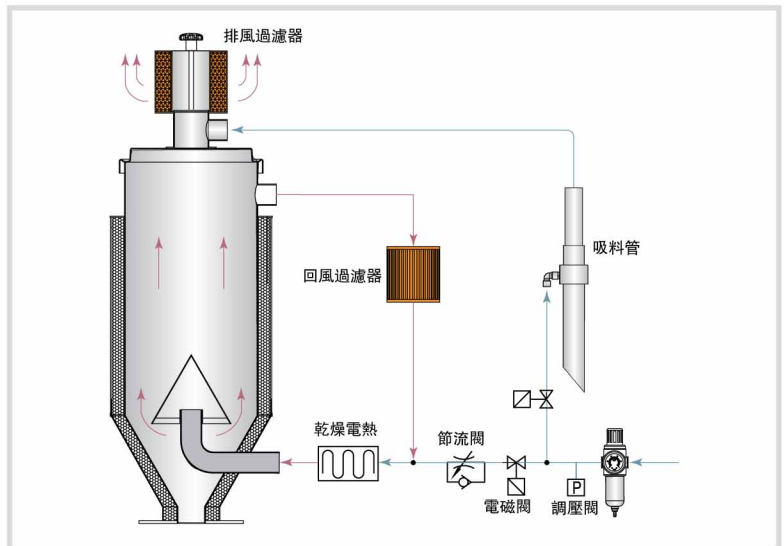
壓縮空氣經過調壓閥，經電磁閥吹入加熱箱內而釋放至大氣壓，空氣露點降低，被加熱後的壓縮空氣吹到保溫料桶內對塑膠原料進行乾燥，濕熱風經過過濾器後排到大氣中，以達到去除塑膠原料中水份的目的。



SCAD-U Series

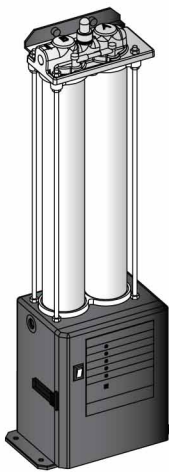
乾燥原理：高壓空氣通過電磁閥控制和空氣擴散裝置吹入加熱箱，經加熱後吹到乾燥料桶去乾燥原料，出風經過回收過濾器再利用。

送料原理：高壓空氣由電磁閥控制其動作直接吹入吸料管，再通過高壓空氣加速流動產生負壓來帶動物料的輸送，將其送入乾燥桶內，空氣從過濾器排出。



SCAD-12U及以上工作原理

■ 選配件



無熱再生式空氣乾燥器HAD

選配目的：

使壓縮空氣的露點溫度可達 -40°C 以下，更有利於塑膠原料地乾燥，滿足塑膠成型要求。

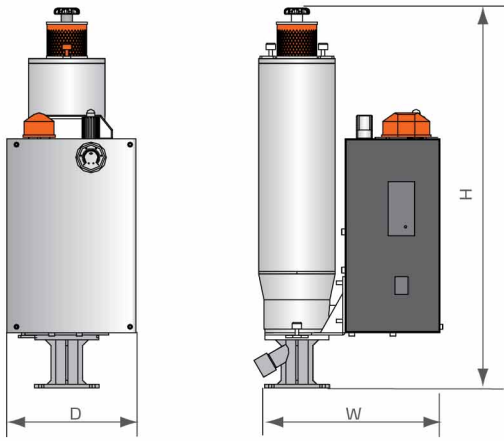
安裝：

可靈活固定在成型機或腳架的立柱上，排氣口與SCAD-U的進氣口用氣管連接。

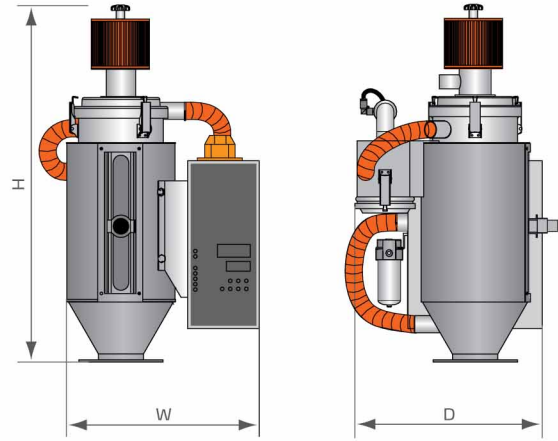
注意事項：

請定期清理過濾器，以免水或油進入到乾燥桶中，損壞分子篩，影響除濕性能。

■ 外形尺寸



SCAD-6U及以下



SCAD-12U及以上

■ 規格表

機 型	最高乾燥溫度 (°C)	保溫料桶容量 (L)	電熱功率 (W)	壓縮空氣		外形尺寸 (mm) (H x W x D)	淨重 (kg)
				壓力 (kgf/cm ²)	空氣消耗量 (m ³ /hr)		
SCAD-1U	160	1	300	6~10	2.4	650×310×220	10
SCAD-3U		3			3.0	680×320×220	13
SCAD-6U		6			3.75	870×350×220	15
SCAD-12U		12	600		4.25	780×430×455	25
SCAD-20U		20	600		7	882×467×460	30
SCAD-40U		40	1,200		14	1273×498×488	45

注：1) 壓縮空氣：含油量≤3mg/m³

產品規格若有變更，恕不另行通知。

2) 機器電壓規格為：1Φ, 230VAC, 50Hz

信易集團

地址: 台灣省新北市樹林區民和街23號

電話: +886 2 2680 9119

傳真: +886 2 2680 9229

Email: shini@shini.com

製造工廠

- 台灣
- 東莞
- 平湖
- 寧波
- 重慶
- 浦那

2018-03-15-04 版權所有 翻版必究

www.shini.com