

## 歐化除濕乾燥送料組合

SCD-230U/120H

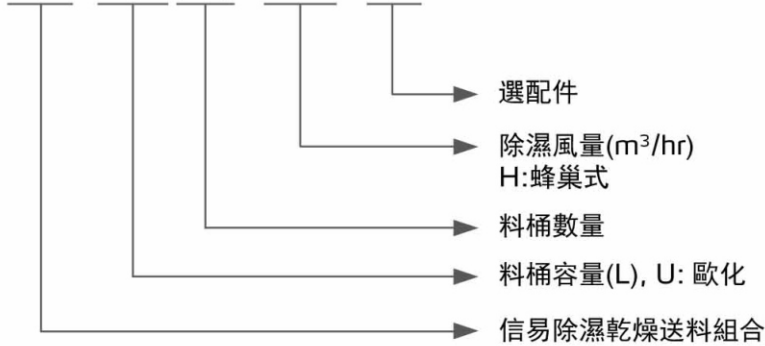


在使用本產品之前，請先仔細閱讀產品說明書。

# SCD Series

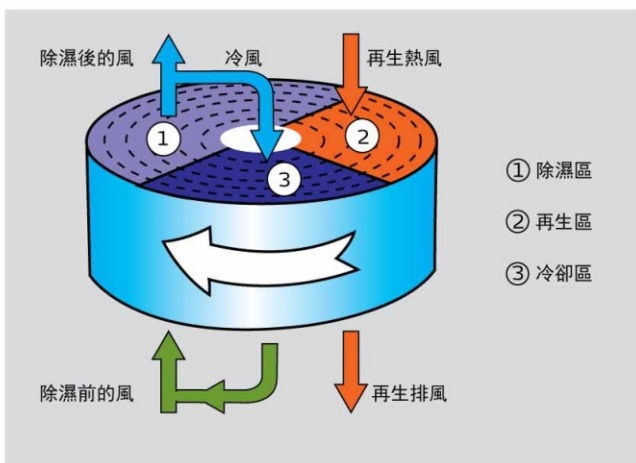
## ■ 編碼原則

SCD-xxxU(x2)/xxxH-xxx



## ■ 本機特點

- 集除濕、乾燥、送料三種功能於一體
- 採用全分子篩蜂巢轉輪，可提供穩定的低露點乾燥空氣，不會像雙桶除濕機因分子篩磨損而污染原料
- 送料系統配備載料式吸料盒，確保料管中無殘餘原料，避免原料回潮
- 配備微電腦控制，精確控制乾燥溫度
- 保溫式乾燥料桶採用下吹風管設計，搭配旋風排氣裝置，防止熱能散失，提高乾燥效率
- 一對二除濕乾燥送料組合配備兩個乾燥料桶，單個料桶的乾燥溫度可單獨控制，能同時對兩種不同塑膠原料進行除濕乾燥，主要搭配雙色成型機使用
- 配備一週定時功能，實現整機自動運行

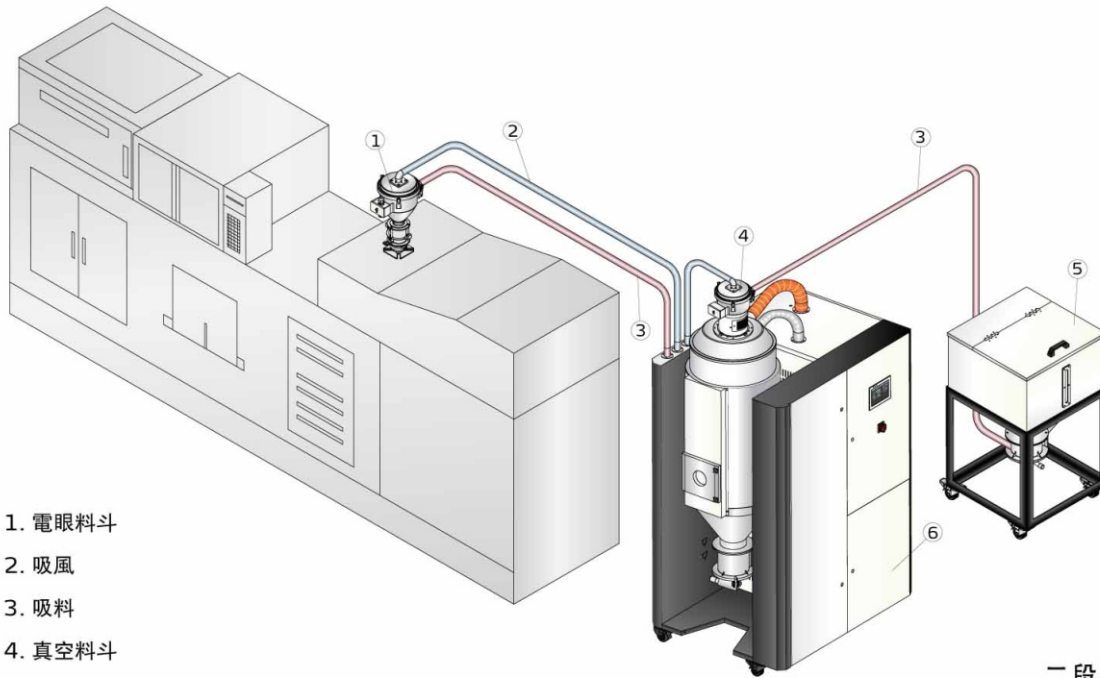


蜂巢工作原理圖



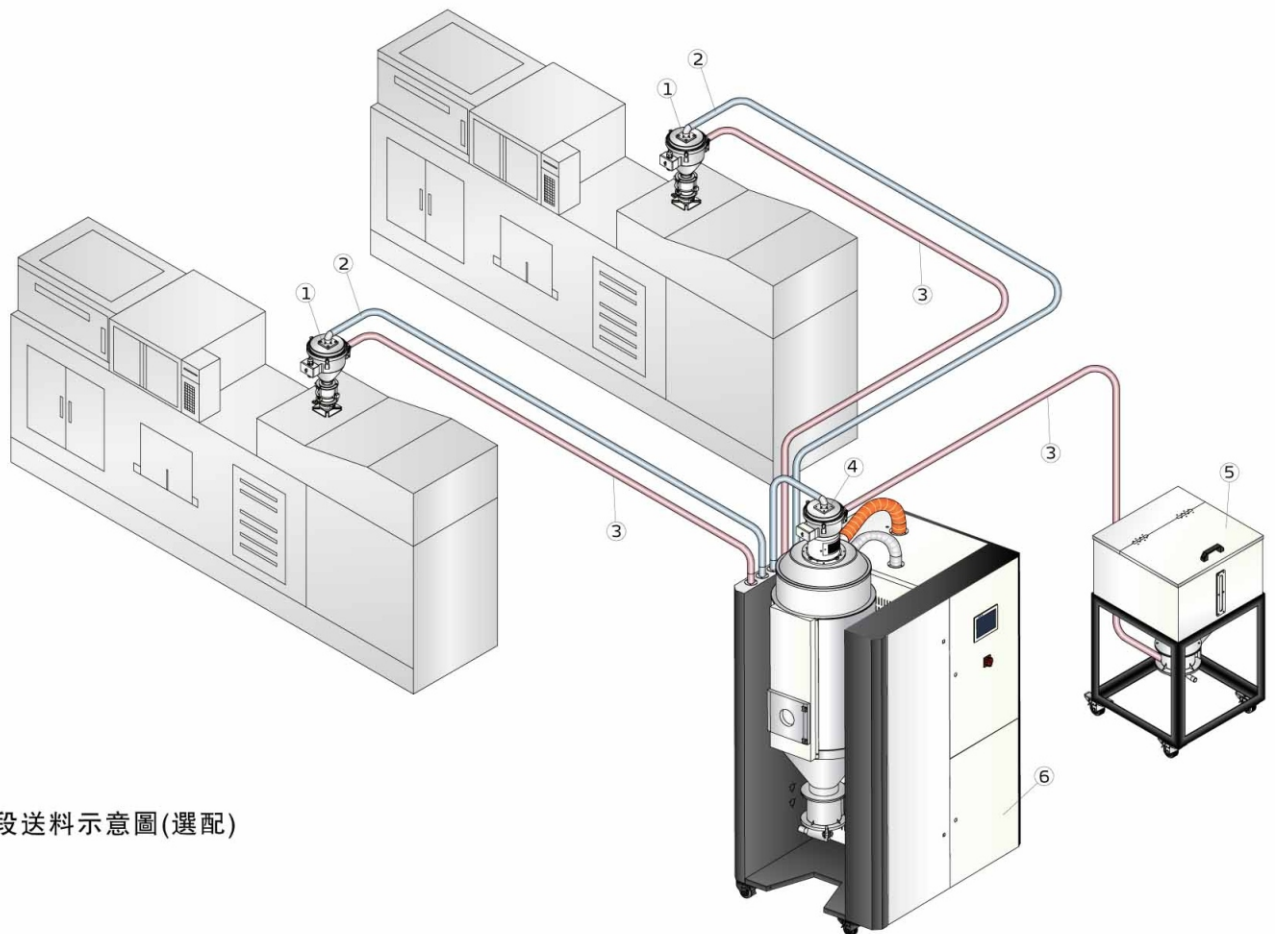
操作界面

## ■ 應用範圍



- 1. 電眼料斗
- 2. 吸風
- 3. 吸料
- 4. 真空料斗
- 5. 儲料桶
- 6. SCD主機

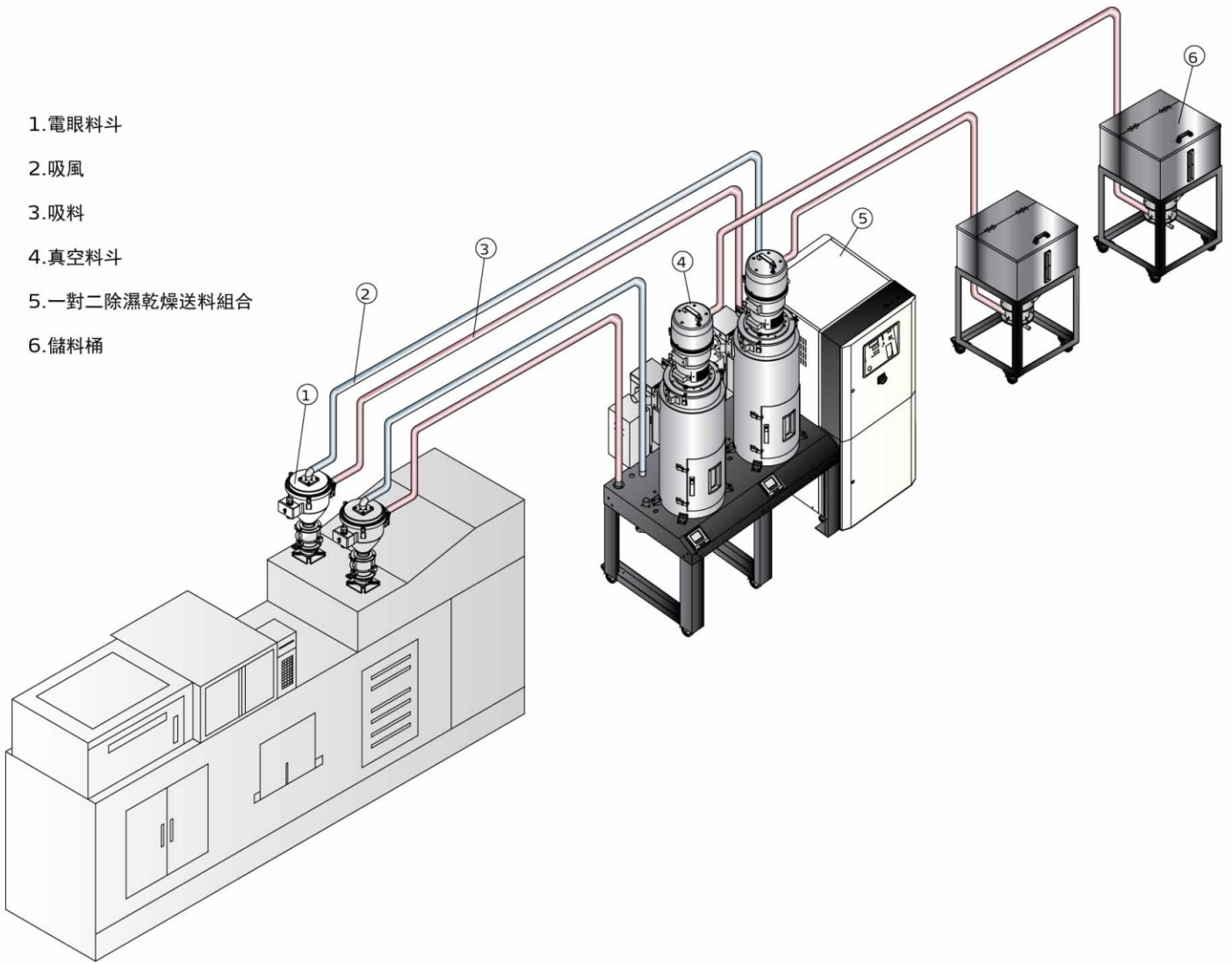
二段送料示意圖(標準)



三段送料示意圖(選配)

# SCD Series

1. 電眼料斗
2. 吸風
3. 吸料
4. 真空料斗
5. 一對二除濕乾燥送料組合
6. 儲料桶

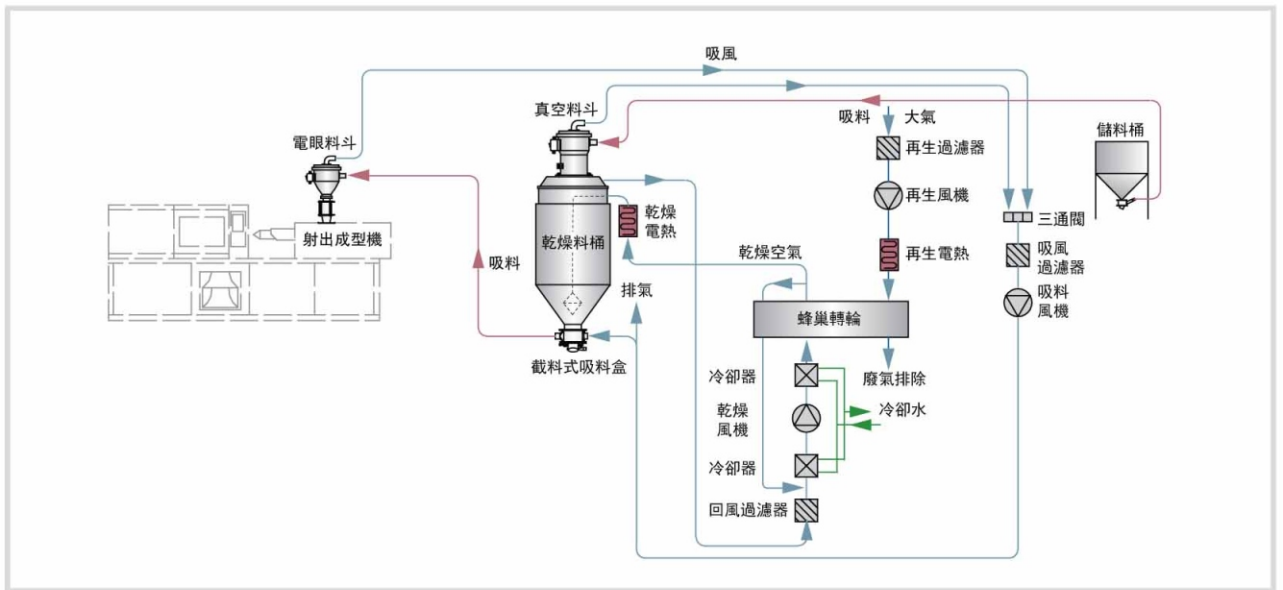


1對2除濕乾燥送料組合

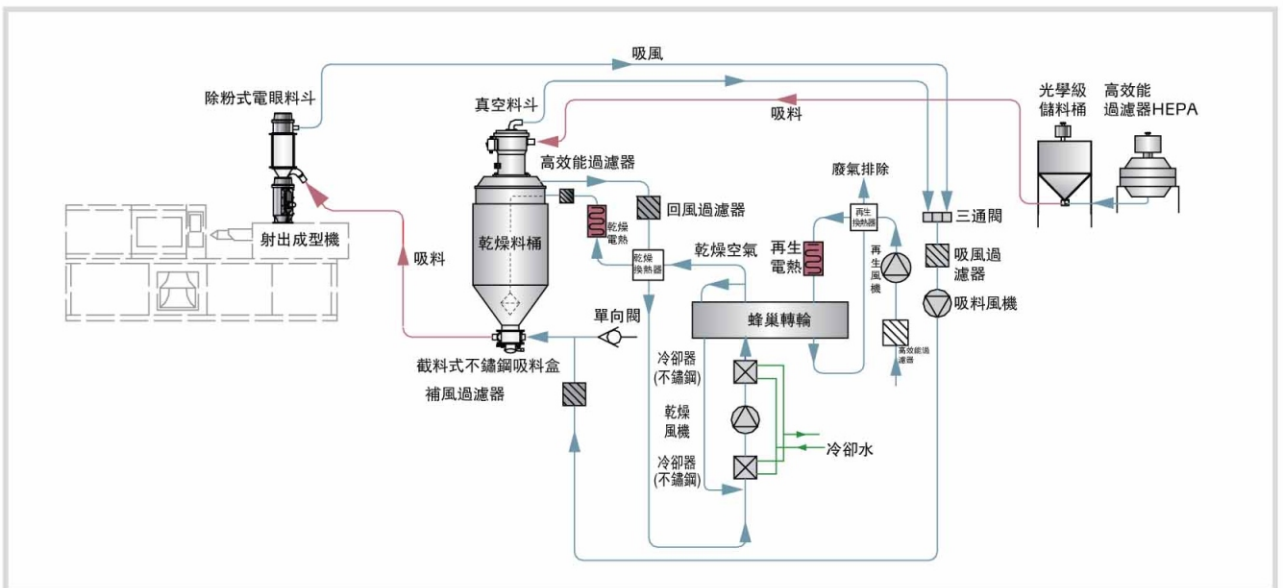
## ■ 工作原理

**乾燥除濕部分：**從乾燥料桶回來的濕熱空氣經冷卻，吹入蜂巢轉輪。空氣中的水分被轉輪吸附，然後又被再生加熱空氣所脫附。兩股氣流同時作用在轉輪上，並隨著轉輪的轉動，使得空氣中的水分連續不繼的被吸附又被再生空氣所脫附而排出，就形成穩定的低露點空氣，經加熱到塑膠的乾燥溫度，吹入乾燥料桶內，形成密閉循環，乾燥原料。

**吸料部分：**吸料是從儲料桶或其它儲料容器中吸入乾燥料桶內，當真空料斗的磁簧開關偵測到無料時，吸料馬達運轉，使真空料斗內產生真空，儲料桶中的原料由於空氣的壓力差被吸入真空料斗內，當吸料時間完成後，吸料馬達停止運轉，原料會因自重落入乾燥料桶內。經乾燥後的原料從乾燥料桶抽到安裝在塑膠成型機的电眼料斗內或其它料斗內。



SCD工作原理圖



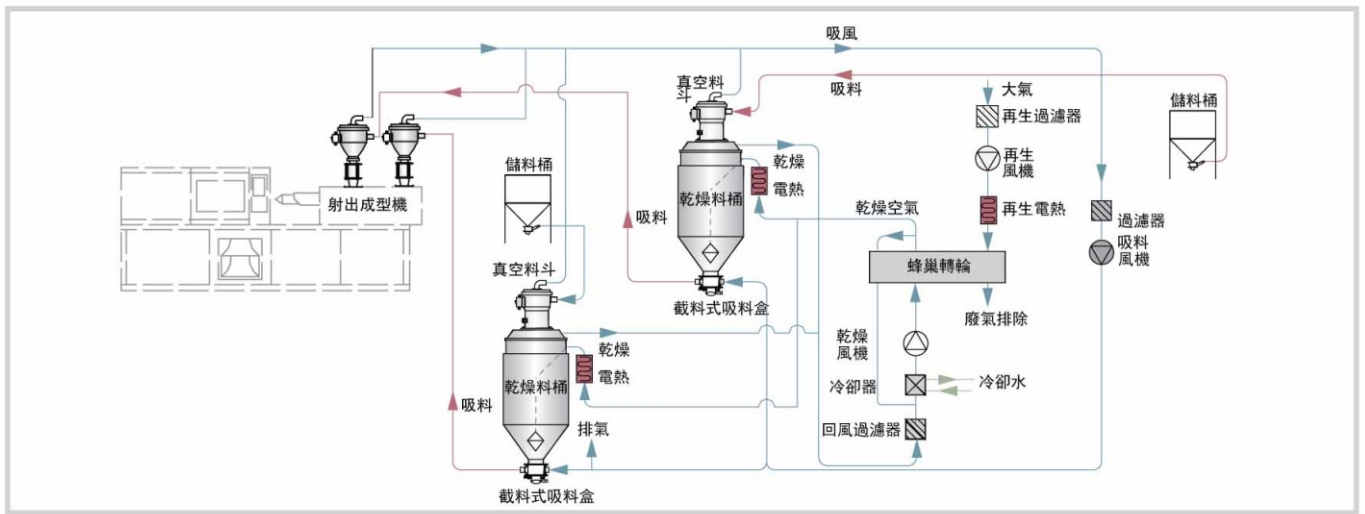
SCD-OP-ES工作原理圖



# SCD Series

除濕乾燥部分：從兩個乾燥桶回來的濕熱空氣經過濾器和冷卻器，吹入蜂巢轉輪。空氣中的水分被蜂巢吸附，經蜂巢的轉動然後又被再生加熱空氣吸附並排出。兩股氣流同時作用在蜂巢上，並隨著蜂巢的轉動，使得空氣中的水分連續不斷的被蜂巢吸附又被再生熱風所吸附並排出，就形成穩定的低露點乾燥空氣，低露點的乾燥空氣分別經加熱器加熱後進入兩個儲料桶對各個桶內的原料進行除濕乾燥，乾燥後的濕熱空氣從儲料桶排出，再次進入過濾器和冷卻器進入蜂巢再次除濕乾燥。就這樣形成密閉循環，乾燥原料。

吸料部分：吸料是從不同的儲料桶或其他儲料容器中分別吸入兩個乾燥桶內，當真空料斗的磁簧開關檢測到無料時，吸料馬達運轉，使真空料斗內產生真空，儲料桶中的原料由於空氣的壓力差被吸入真空料斗內，當吸料時間完成後，吸料馬達停止運轉，原料會因自重落入乾燥桶內。經過乾燥後的原料以同樣原理從乾燥料桶抽到安裝雙色成型機的電眼料斗內。



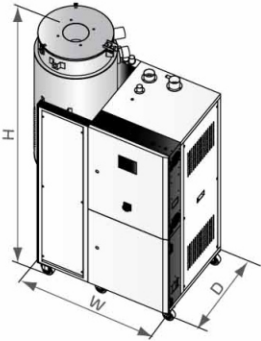
SCD-Ux2/H工作原理圖

■ 規格表 (全密閉式)

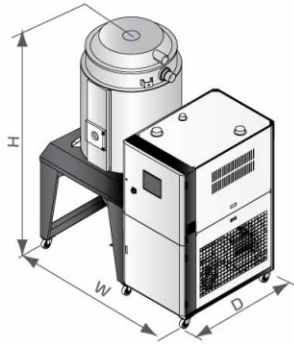
機 型	SCD-	20U/30H -OP	40U/30H -OP	80U/50H -OP	120U/80H -OP	40U/ 40H	80U/ 40H	120U/ 80H	160U/ 80H	160U/ 120H	230U/ 120H	300U/ 200H	450U/ 200H
乾燥系統	乾燥電熱功率 (kW)	3	3	4	6	4	4	4	4	6	6	12	12
	乾燥風機功率 (kW)	0.4	0.4	0.4	0.75	0.12	0.12	0.75	0.75	0.75	0.75	1.5	1.5
	保溫料桶容量 (L)	20	40	80	120	40	80	120	160	160	230	300	450
除濕系統	再生電熱功率 (kW)	3	3	3	3	3	3	3	3	4	4	4	4
	再生風機功率 (kW)	0.4	0.4	0.4	0.4	0.12	0.12	0.4	0.4	0.4	0.4	0.4	0.4
	除濕風量 (m <sup>3</sup> /hr)	30	30	50	80	40	40	80	80	120	120	200	200
送料系統	送料風機功率 (kW)	1.5	1.5	1.5	1.5	1.5	1.5	1.5	1.5	1.5	1.5	1.5	1.5
	吸料機配管 (inch)	1.5	1.5	1.5	1.5	1.5	1.5	1.5	1.5	1.5	1.5	1.5	1.5
	SHR-U-E料斗 (L)	3*	3*	3*	3*	3	6	6	6	6	12	12	12
	SHR-U料斗 (L)	3	3	6	6	3	6	6	6	6	12	12	12
外形尺寸	H (mm)	1400	1500	1670	1710	1672	1751	1957	2102	2102	2012	2160	2350
	W (mm)	1050	1050	1240	1240	1051	1066	1125	1125	1125	1223	1460	1460
	D (mm)	900	900	1000	1000	734	734	734	734	734	734	1020	1020
淨重 (kg)		235	280	330	385	295	325	340	350	390	420	565	595

# SCD Series

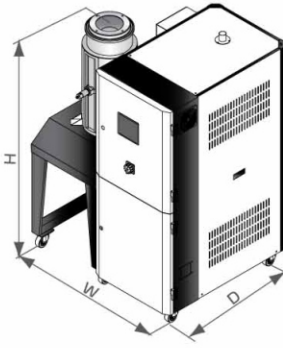
## 外形尺寸圖



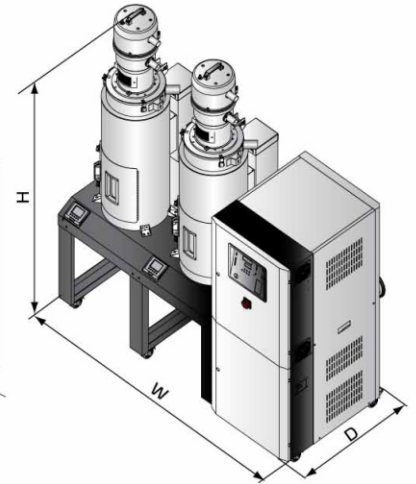
SCD 全密閉式



SCD 半開放式



SCD-OP



SCD-Ux2/H

## 規格表(半開放式)

機 型	SCD-	600U/400H	750U/400H	900U/700H	1200U/700H	80Ux2/100H	160Ux2/200H
乾燥系統	乾燥電熱功率 (kW)	18	18	24	24	3.9x2	6x2
	乾燥風機功率 (kW)	3.75	3.75	7.5	7.5	0.4	1.5
	保溫料桶容量 (L)	600	750	900	1200	80x2	160x2
除濕系統	再生電熱功率 (kW)	7.2	7.2	10	10	3	4
	再生風機功率 (kW)	0.75	0.75	1.5	1.5	0.4	0.4
	除濕風量 (m <sup>3</sup> /hr)	400	400	700	700	100	200
送料系統	送料風機功率 (kW)	1.5	1.5	3.75	3.75	1.5	1.5
	吸料機配管 (inch)	1.5	1.5	2	2	1.5	1.5
	SHR-U-E料斗 (L)	12	12	24	24	6	6
	SHR-U料斗 (L)	12	12	24	24	6	6
外形尺寸	H (mm)	2380	2610	2640	3070	2300	2520
	W (mm)	1745	1745	2140	2140	2000	2130
	D (mm)	1255	1255	1380	1380	1050	900
淨重 (kg)	640	690	850	900	400	565	

注: 1) 乾燥風的露點溫度 $\leq -20^{\circ}\text{C}$ . 都能完全充分乾燥塑膠原料

2) "\*"表示除粉料斗SHR-CP-U

3) 機器電壓規格為: 3 $\Phi$ ,400VAC,50Hz

產品規格若有變更, 恕不另行通知。



## 信易集團

地址: 台灣省新北市樹林區民和街23號

電話: +886 2 2680 9119

傳真: +886 2 2680 9229

Email: [shini@shini.com](mailto:shini@shini.com)

### 製造工廠

- 台灣
- 東莞
- 平湖
- 寧波
- 重慶
- 浦那

2018-08-15-04 版權所有 翻版必究

[www.shini.com](http://www.shini.com)