

容積式比例混合機

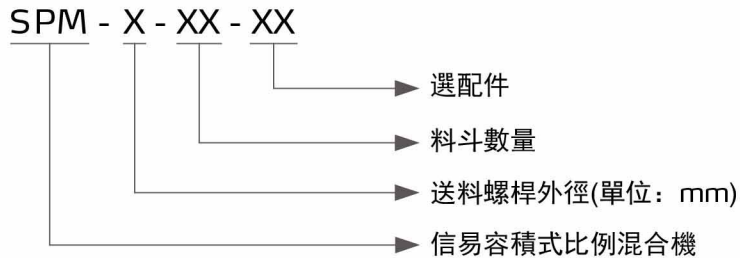
SPM-40-4



在使用本產品之前，請先仔細閱讀產品說明書。

SPM Series

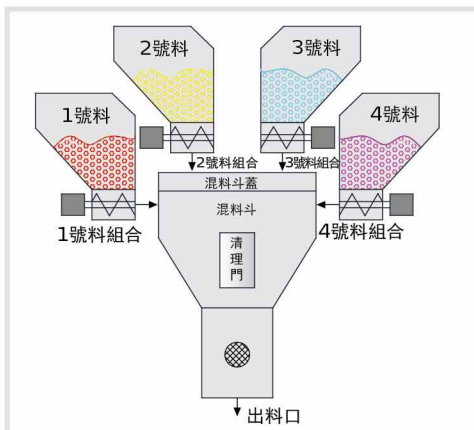
■ 編碼原則



■ 本機特點

- 與原料接觸部分採用SUS201材質
- 同期計量，無需攪拌，計量的同時就是混合
- 因比重差異而分離的原料可充分混合
- 顆粒大小，形狀不同的原料可充分混合
- 材料攪拌會產生靜電，產品會有色斑。本機是無攪拌混合，效果更好
- 完全消除因攪拌產生的粉塵所帶來的困擾
- 模組式的裝配結構，拆裝方便，易於清理及互換
- 記錄現有運轉模式，不受停電影響，複電後即回復運轉
- 設置手動清料閥，方便更換原料
- 配方可存儲，方便存儲和調用配方
- 使用直流無刷電機，不需保養
- 可偵測原料堵塞超載，會自動停機保護並報警
- 配有測料口，方便客戶對下料能力進行測試

■ 工作原理



控制箱的信號傳送到電機，電機開始轉動，帶動螺桿運轉，料斗中的原料落入螺桿，收到螺桿的擠壓，被螺桿輸送到底座中，從而到達精確計量輸送原料的目的。

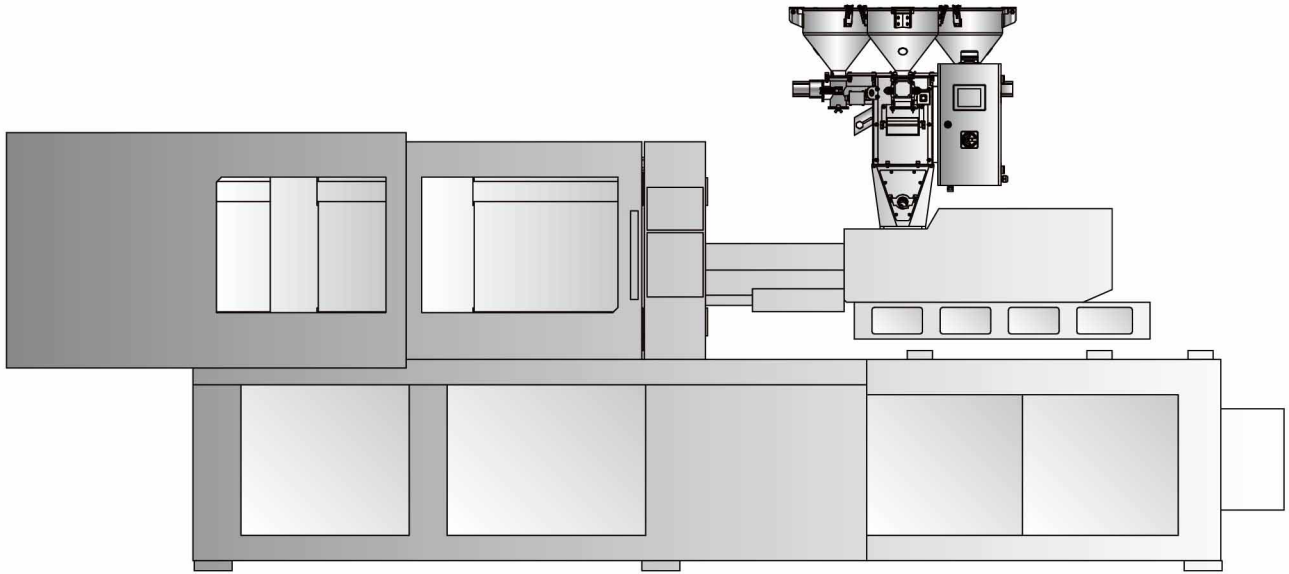
■ 選配件



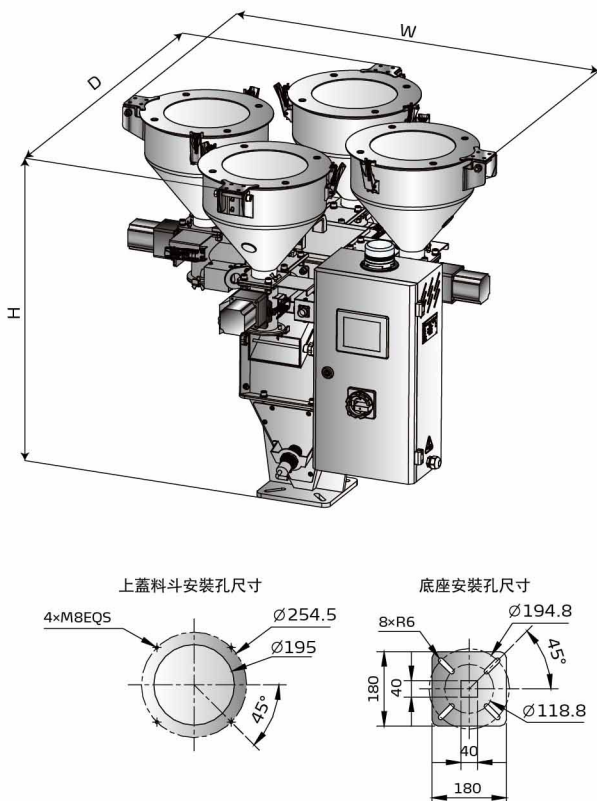
可選配低料位計，方便在原料缺料時提前報警，機型后加註“L”。

■ 應用範圍

SPM系列容積式比例混合機適用於新料、次料、色母或添加劑等的自動比例混合。



■ 外形尺寸



■ 規格表

機 型	SPM-40-2	SPM-40-3	SPM-40-4	
電機功率(kW)	0.05×1/0.03×1	0.05×2/0.03×1	0.05×2/0.03×2	
螺桿外徑(mm)	40/16	40/16	40/16	
最大產量(kg/hr)	92	182	184	
儲料斗容積(L)	6	6	6	
減速比	1:18 / 1:50	1:18 / 1:50	1:18 / 1:50	
低料位報警	選配	選配	選配	
外形尺寸	H(mm)	880	880	880
	W(mm)	900	900	900
	D(mm)	500	800	900
淨重(kg)	66	78	90	

注：1) 以上機型輸出量是以堆積密度為0.65kg/L、直徑為3-5mm的顆粒料以連續運轉方式測量所得
2) 機器電壓規格為：1Φ，220VAC，50Hz

產品規格若有變更，恕不另行通知。

信易集團

地址: 台灣省新北市樹林區民和街23號

電話: +886 2 2680 9119

傳真: +886 2 2680 9229

Email: shini@shini.com

製造工廠

- 台灣
- 東莞
- 平湖
- 寧波
- 重慶
- 孟買

2020-10-15-04 版權所有 翻版必究

www.shini.com