

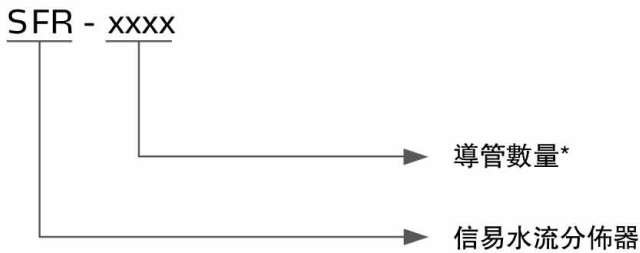
# 水流分佈器

SFR-600



在使用本產品之前，請先仔細閱讀產品說明書。

## ■ 編碼原則



注：\*

例如：SFR-200，導管數量為2

SFR-1000，導管數量為10

## ■ 本機特點

- 模組化設計，擴充性能高，可依客戶需求做搭配
- 優化的結構設計，更長使用壽命
- 可根據需求調節水流量，且具有流量顯示功能，能在模具迴路堵塞時即刻顯示，避免不良品
- 通過精確、可靠的模溫控制，確保產品收縮的一致性
- 裝拆方便，維護清潔簡單
- 機械化設計，無能量消耗
- 可視的流量顯示，可直觀調整所需流量
- 採用精密的調節閥，可更精確調節水流量
- 標配一支清潔用毛刷，方便保養



安裝支架(選裝)

## ■ 選裝件

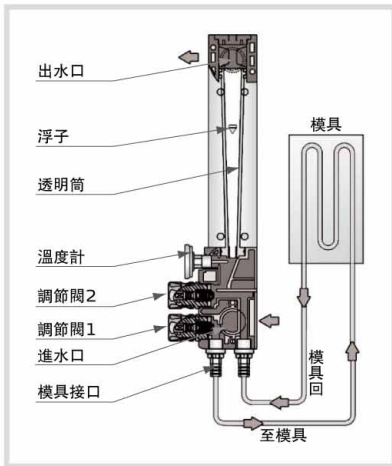
- 可選裝進出水口彎頭(附快速管接頭)、成型機安裝支架
- 可選裝3/8" 快速管接頭，實現與模具連接

# SFR Series

## ■ 應用範圍

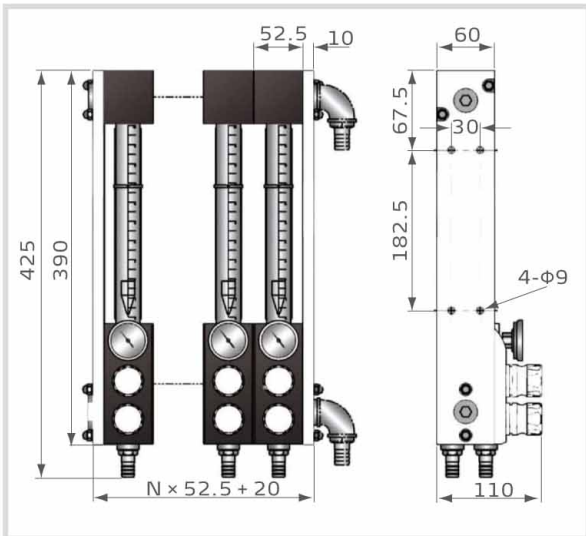
SFR系列水流分佈器設計為搭配水式模溫機、冷水機或冷卻水塔使用，可同時連接多個模具接口，具有溫度顯示、流量顯示和流量控制功能，可滿足不同工作狀況需求。模塊式組合，裝拆方便，是現代塑膠工業提高效率的必備配件。

## ■ 工作原理



- 循環水經進水口進入水流分佈器
- 循環水經調節閥1進入模具
- 當循環水在模具內循環後，經水流分佈器的調節閥2進入透明筒，可通過浮子的刻度讀出水流量大小
- 循環水再經出水口回到模溫機、冰水機或冷卻水塔
- 溫度計顯示流經管道水流的溫度

## ■ 外形尺寸



## ■ 規格表

型號	導管數量 (N)
SFR-200	2
SFR-400	4
SFR-600	6
SFR-800	8
SFR-1000	10
SFR-1200	12

## ■ 技術參數

最高溫度：100°C (210°F)

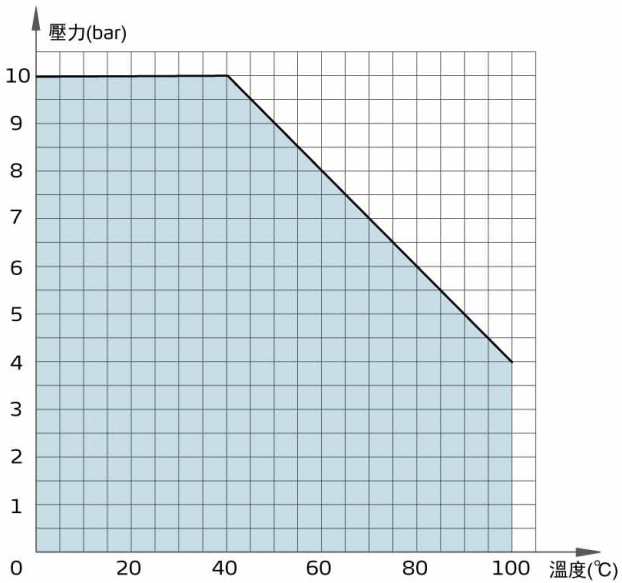
最高壓力：10bar

流量範圍(單管)：0~18L/min

快速管接頭：3/8" G外牙

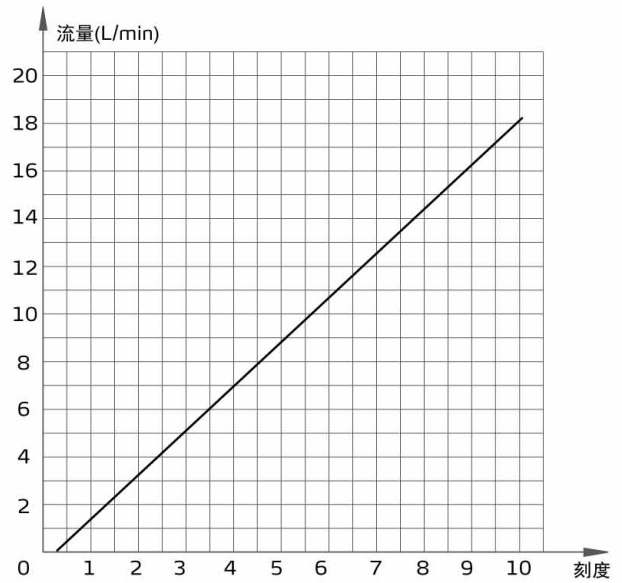
主進出水口：3/4" PT內牙

溫度與壓力適用曲線圖



(此曲線與實際壓力誤差值為± 5%)

刻度與流量曲線圖



(此曲線與實際流量誤差值為± 0.5 L/min)

## 信易集團

地址: 台灣省新北市樹林區民和街23號

電話: +886 2 2680 9119

傳真: +886 2 2680 9229

Email: [shini@shini.com](mailto:shini@shini.com)

### 製造工廠

- 台灣
- 東莞
- 平湖
- 寧波
- 重慶
- 浦那

2019-03-15-04 版權所有 翻版必究

[www.shini.com](http://www.shini.com)