



## 百捷系列秤重式色母混合機

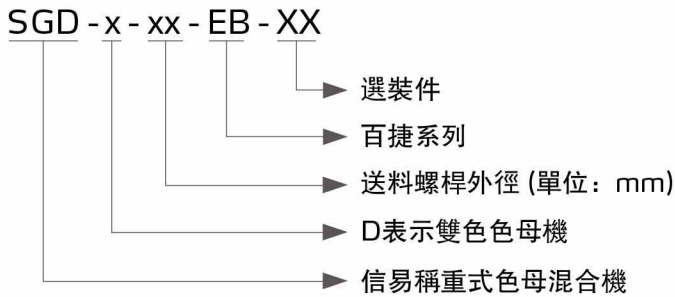
SGD-EB



在使用本產品之前，請先仔細閱讀產品說明書。

# SGD-EB Series

## 編碼原則



## 本機特點

- 螺桿採用鍍鉻處理，經久耐用
- 模組式的裝配結構，拆裝方便，易於清理及互換
- 標準底座配料斗磁鐵，防止成型機螺桿損壞
- 記錄現有運轉模式，不受停電影響，複電后即恢復運轉
- 設置手動清料閥，方便更換色母
- 具有稱重功能，自動校準，自動監控色母料或添加劑的添加情況
- 具有RS485通訊功能，可以傳輸數據
- 採用整體稱重結構，可滿足高精度生產要求
- 具有配方存儲功能，最多可儲50種配方
- 支持擠出與注塑成型
- 可偵測色母堵塞超載，會自動停機保護並報警
- 馬達故障會自動停機並警報



參數設定界面

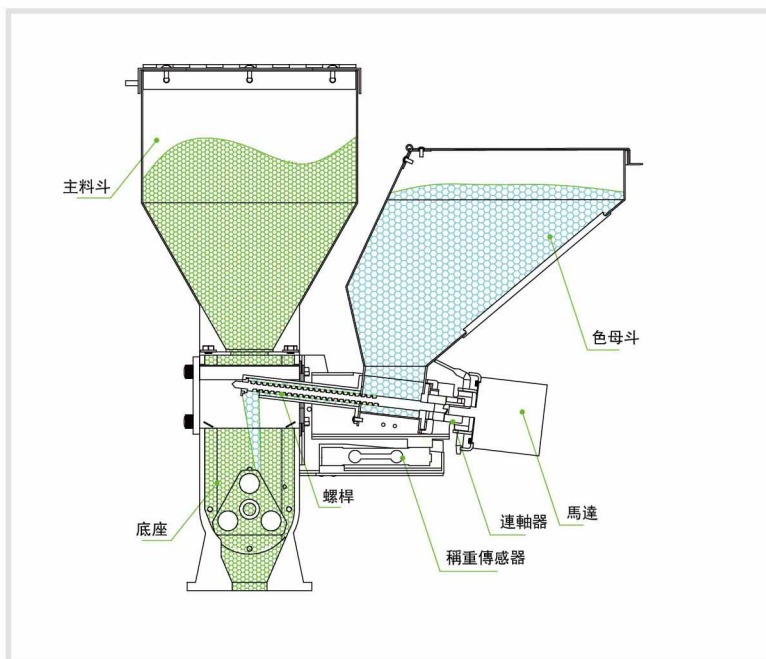


配方設定界面

## 選裝件

- 搭配SHD-100~SHD-300或SHD-160U~SHD-450U時，需選裝重型底座，機型后加註“HB”
- 可選裝攪拌器，機型后加註“MS”
- 可選裝主料斗，機型后加註“MH”

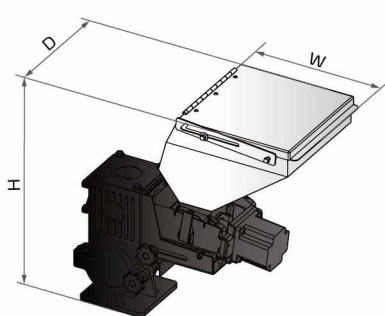
## ■ 工作原理



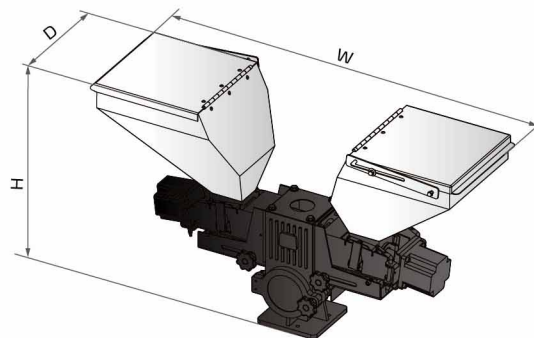
## ■ 應用範圍

SGD-EB百捷系列稱重式色母混合機適用於色母或添加劑等的自動計量。該產品螺桿直徑區分為12、16、20、30mm四種，可演變出四種機型提供0.04~60kg/hr的不同輸出量供客戶選擇。另有雙色色母機，可依客戶需求搭配任意兩臺色母機合併使用。SGD-EB支持擠出機模式，當用於搭配擠出機使用時，祇需簡單的線路調整，即可實現色母計量與擠出機螺桿轉速的聯動，保證色母的添加比例始終穩定。由於色母料的添加比例比較小，其消耗量也較小，則可搭配正壓空氣填料機VL和料斗安裝板實現色母料的自動補充。

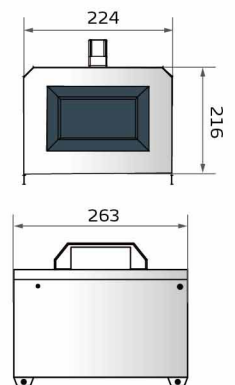
## ■ 外形尺寸



單色母系列



雙色母系列



電控箱

# SGD-EB Series

## 規格表

機型		單色機				雙色機
		SGD-12-EB	SGD-16-EB	SGD-20-EB	SGD-30-EB	SGD-D-EB
馬達功率		0.06	0.06	0.06	0.06	0.06×2
攪拌器功率(kW)		0.25	0.25	0.25	0.25	0.25
螺桿外徑 (mm)		12	16	20	30	**
輸出量(kg/hr)		0.04~3.6	0.1~16	1.0~30	3.0~60	*
儲料斗(L)		10	10	10	10	10
主原料斗(L)		○(15)	○(15)	○(15)	○(15)	○(15)
攪拌器		○	○	○	○	○
重型底座		○	○	○	○	○
外形尺寸	H(mm)	535	535	535	535	535
	W(mm)	550	550	550	550	970
	D(mm)	290	290	290	290	290
淨重(kg)		17	17	17	17	30

注：1)“\*”表示依客戶所選機型決定輸出量的大小，可參考單色色母機資料  
例如：SGD-D-12/16-EB，輸出量即為0.14~19.6kg/hr

產品規格若有變更，恕不另行通知。

2)“\*\*”表示螺桿外徑依客戶選型而定

3)以上機型輸出量是以堆積密度為1.2kg/L、直徑為2~3mm的色母顆粒原料以連續運轉方式測量所得的資料

4)“○”表示選裝配置，“-”表示無

5)機器電壓規格為：1Φ，230VAC，50Hz