



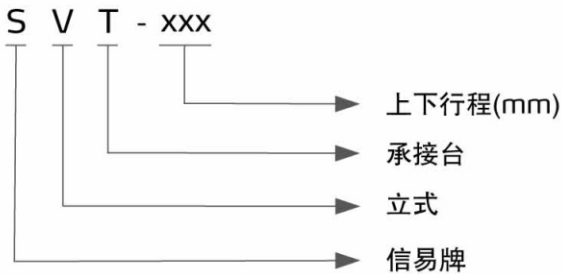
承接台

SVT-700



在使用本產品之前，請先仔細閱讀產品說明書。

■ 編碼原則



■ 本機特點

- 與機械手臂信號相連接，準確的接住產品、保護產品
- 下降後自動傾斜角度，將產品滑向工作台
- 台面經特殊處理，不損傷產品的台面，耐磨且外形美觀
- 具備雙點組合與快速接頭，方便快捷
- 可依據射出機與機械手高度調整上下行程

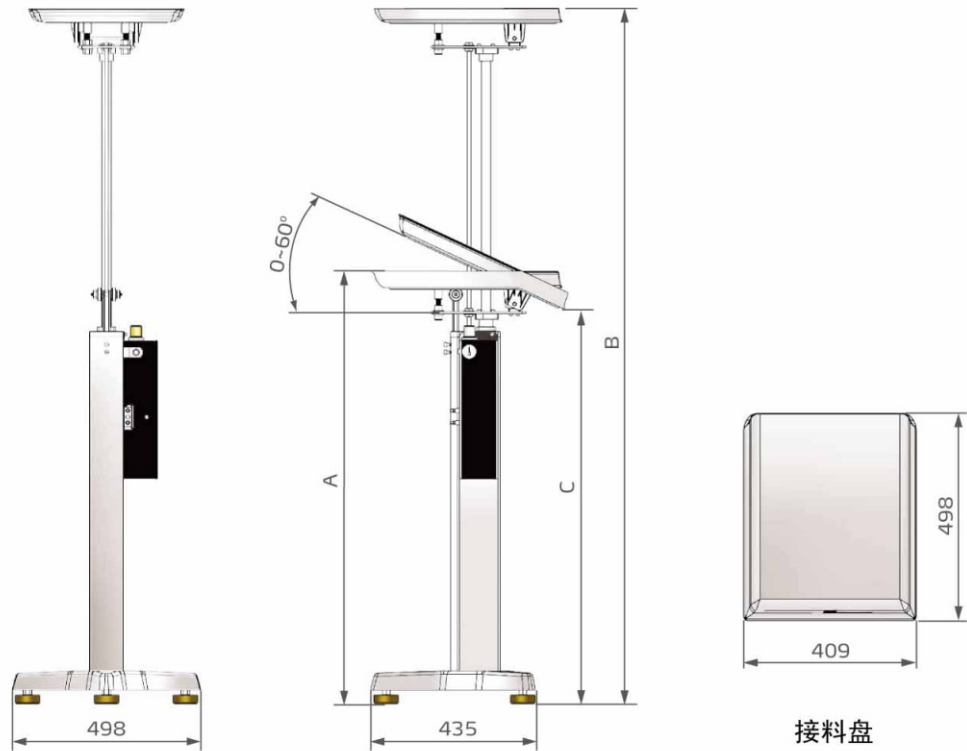
■ 應用範圍

SVT系列承接台用於承接機械手取出的產品，提升機械手的效率和保障工作人員的安全性。該機型與機械手信號相連接準確的接住及保護產品，具備雙點組合與快速接頭，方便快捷，可依據射出機與機械手高度調整上下行程。



SVT-700(側面)

■ 外形尺寸圖



■ 規格表

機型	SVT-500	SVT-600	SVT-700	SVT-800
A (mm)	930	1030	1130	1230
B (mm)	1450	1650	1850	2050
C (mm)	804	904	1040	1140
淨重 (kg)	36	38	40	42
外型尺寸 (W×D×H) (mm)	498 × 498 × 930	498 × 498 × 1030	498 × 498 × 1130	498 × 498 × 1230
电源 (V)	DC 24V			
工作氣壓 (bar)	5			
適用成型機 (ton)	50 ~ 250			
最大載荷 (含治具) (kg)	2			
空氣消耗量 (NL/cycle)	0.5			

產品規格若有變更，恕不另行通知。

信易集團

地址: 台灣省新北市樹林區民和街23號

電話: +886 2 2680 9119

傳真: +886 2 2680 9229

Email: shini@shini.com

製造工廠

- 台灣
- 東莞
- 平湖
- 寧波
- 孟買

2014-10-15-04 版權所有 翻版必究