

## 中央過濾器

SCSF

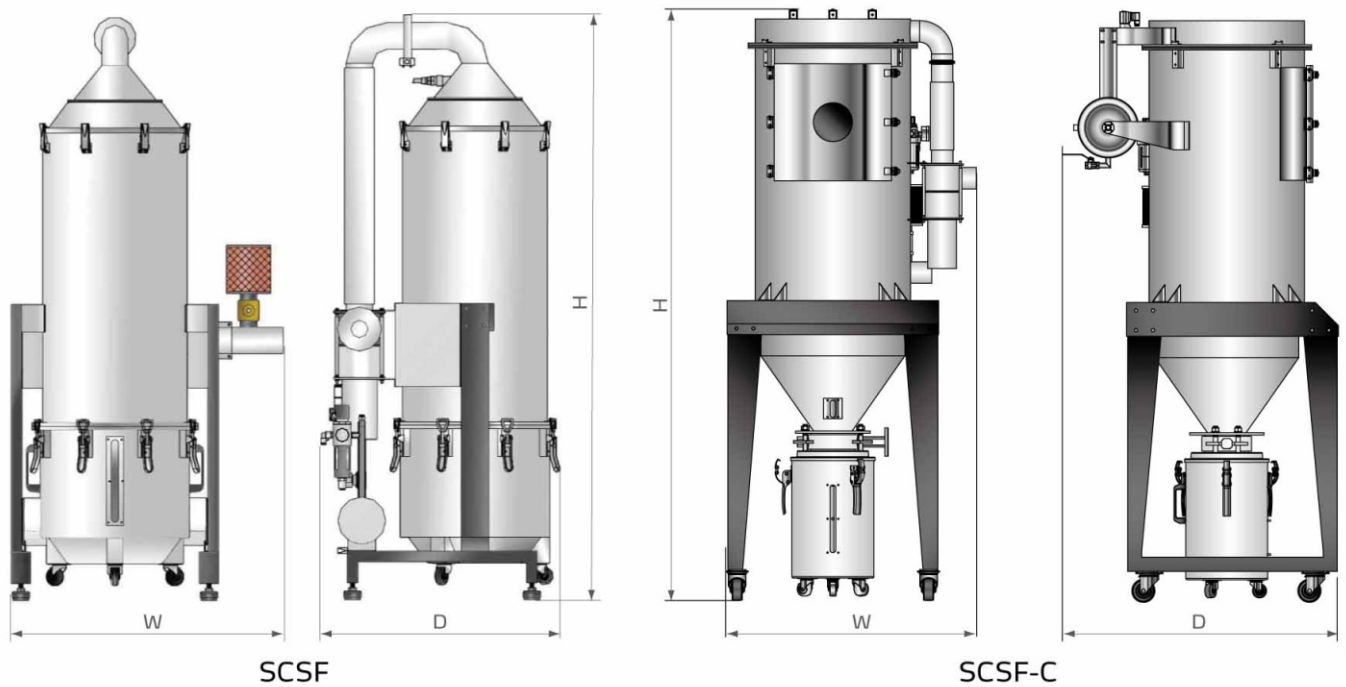


在使用本產品之前，請先仔細閱讀產品說明書。

## ■ 應用範圍

SCSF系列中央過濾器採用大型過濾器過濾原料中的粉塵及細微雜質，可有效保護風車，延長其使用壽命；自動噴洗除塵功能，可定時、有效的對過濾器進行噴洗作業，減少人工清潔次數。配備破真空膜片閥，有效保護風機並提高原料輸送速度。

## 外形尺寸



## ■ 規格表

機 型	最大處理風量 (m <sup>3</sup> /min)	入口管徑 (Inch)	集塵桶容量 (L)	外形尺寸(mm) H×W×D	淨重 (kg)
SCSF-100	6	2	25	1350×720×570	85
SCSF-200	10	2.5	34	1620×720×570	90
SCSF-300	16	3	52	1700×800×700	120
SCSF-400-C	16	3	27	2100×900×990	135

注：1) 氣源：4~6 kgf/cm<sup>2</sup>  
2) 電壓：DC 24V

產品規格若有變更，恕不另行通知。