



节能干燥智控系统

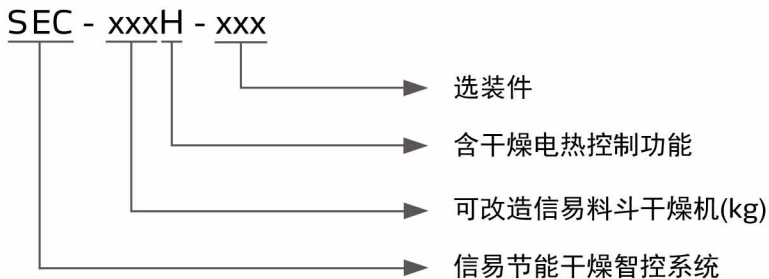
SEC-500H



在使用本产品之前，请先仔细阅读产品说明书。

SEC-H Series

■ 编码原则

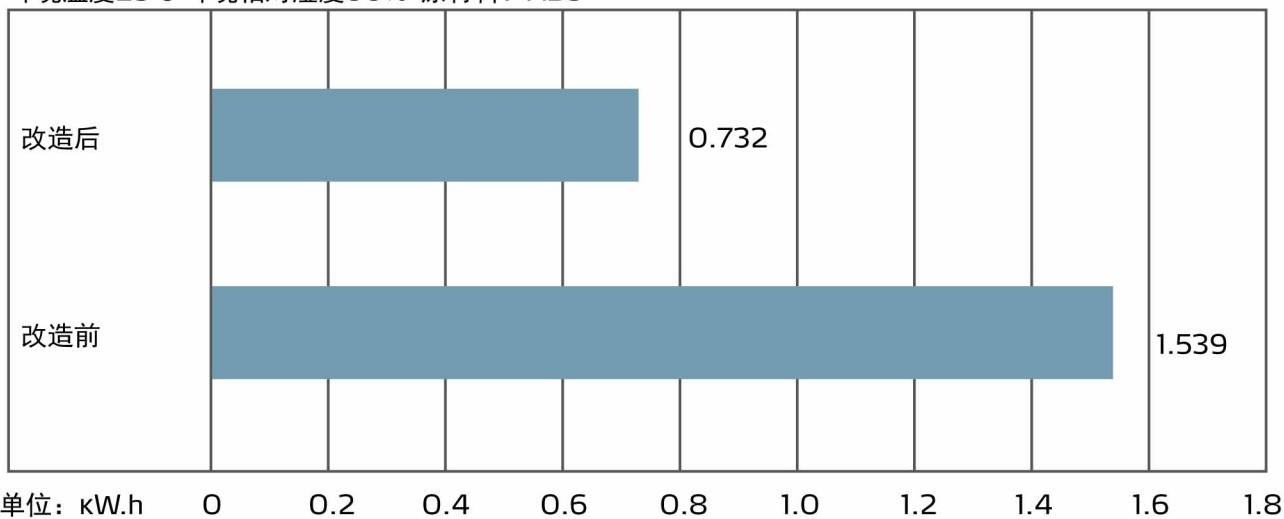


■ 本机特点

- 采用微电脑PID控制器，LCD状态显示屏
- 28种原料配方功能，按需选择原料，系统自动设置干燥温度及排风温度，操作方便
- 自适应功能，手动设置干燥温度，系统自动匹配排风温度，使用范围广
- 一周定时及间歇运行功能
- 保温功能，当停止使用原料时，系统自动降低干燥温度及风量，防止原料过度干燥
- 节能可达30%~80%
- 超温、低温报警、RS485通讯功能
- 配备电热管热保、风车热保接入点

被改造机型：SHD-50E

环境温度25℃ 环境相对湿度60% 原材料：ABS

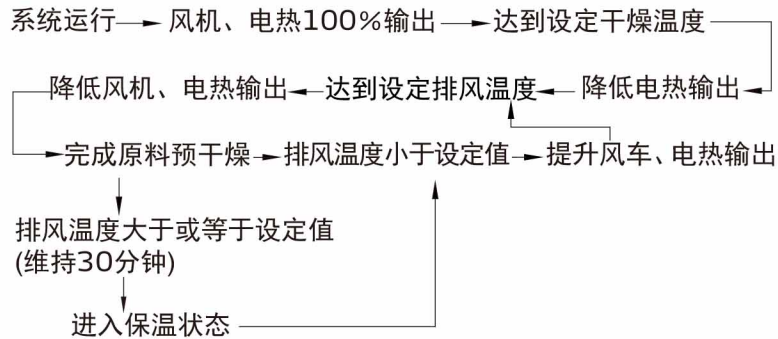


应用范围

SEC-H节能干燥智控系统可用于市面上大部分料斗干燥机的节能改造，将料斗干燥机原本的控制系统卸下，更换上信易节能干燥智控系统，根据不同风机风量大小及不同使用环境，可节能30%~80%

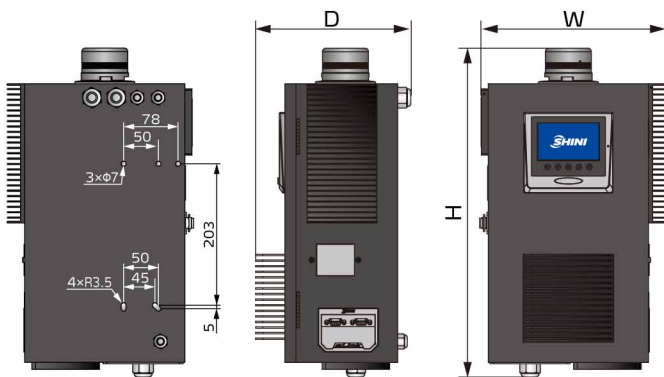


工作原理



注：保温状态时会降低干燥温度

外形尺寸



规格表

机型	SEC-150H	SEC-500H
可兼容最大电热功率 (kW)	7.2	19.2
可兼容最大风机功率 (kW)	0.6	
W×D×H(mm)	255×223×472	
净重(kg)	10	

注：机器电压规格为：3Φ, 400VAC, 50Hz

信易集团

地址：台湾省新北市树林区民和街23号

电话：+886 2 2680 9119

传真：+886 2 2680 9229

Email: shini@shini.com

制造工厂

- 台湾
- 东莞
- 平湖
- 宁波
- 重庆
- 浦那

2023-07-15-04 版权所有 翻版必究

www.shini.com