



蜂巢式模具除濕機

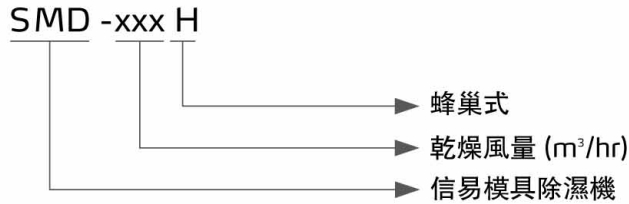
SMD-2000H



在使用本產品之前，請先仔細閱讀產品說明書。

SMD-H Series

編碼原則



本機特點

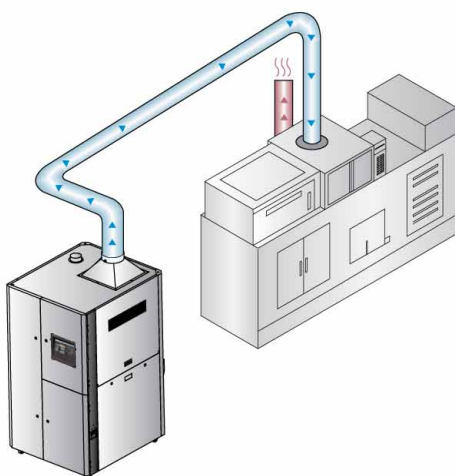
- 採用P. I. D.溫度控制系統，具有再生溫度設定與實際溫度顯示屏幕
- 蜂巢式設計，除濕風乾燥度穩定
- 附有主電源開關，確保操作，維修安全
- 具備馬達超載及逆相報警功能
- 具備回風冷卻及過濾功能
- 在常態的大氣條件下，可一年四季精確控制濕度
- 延長模具的使用壽命，降低腐蝕，減少產品瑕疵及廢品率的比率
- 乾燥出風口標配冷卻器，可以調節出風溫度
- 具有自動排水功能，及時把凝結水排出機器外



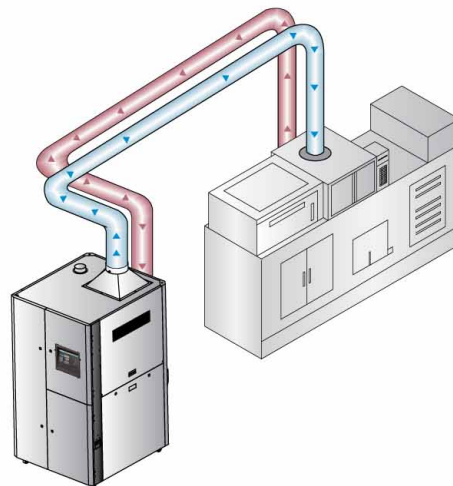
除濕系統控制面板

應用範圍

SMD系列模具除濕機主要應用在塑膠成型中，由於模具使用冷凍水來縮短成型週期而產生的結露問題，特別是PET瓶胚射出最為適用。結露現象是當模具表面溫度低於周圍環境空氣的露點溫度時就會產生水氣，進而影響到產品品質及生產效率，同時會腐蝕模具表面，進而造成環境污染。本機採用蜂巢轉輪系統進行除濕作業，持續提供低露點乾燥空氣至成型機，不讓模具產生結露現象，大幅降低不良率。



開放式



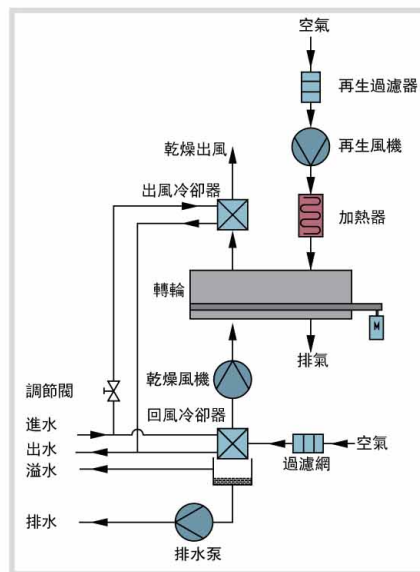
密閉式

選配件

- 可選配可拆式回風收集器，機型后加注“R”，可實現密閉循環的應用，特別適合濕度較高的地區使用
- 可選配露點計，機型后加注“D”

工作原理

由於乾燥風機工作產生大量的風經過轉輪蜂巢的吸濕後形成低露點的乾燥風直接吹到成型機的模具上。由模具除濕機產生的低露點的空氣使得模具周圍環境空氣非常乾燥，一般露點 $\leq 5^{\circ}\text{C}$ 。在快速冷卻模具時周圍環境的溫度快速下降，一般不會下降到 5°C ，這樣就可以使模具在快速冷卻時周圍不會產生露珠，影響產品品質。



外形尺寸



規格表

機型	再生電熱 (kW)	再生風車 (kW)	乾燥風車 (kW)	乾燥風量 (m ³ /hr)	乾燥風配管尺寸 (inch)	再生風配管尺寸 (inch)	冷卻器進出口尺寸	乾燥風溫度 (°C)	露點溫度 (°C)	冷卻水量 (L/min)	水壓 (kgf/cm ²)	外形尺寸 (mm) H×W×D	淨重 (kg)
SMD-1000H	12	0.25	1.1	1,000	8	4	1½" PT (內牙)	≤16	-10~+5	≥100	1~5	1940×960×1100	321
SMD-2000H	24	0.55	2.2	2,000	10	6	1½" PT (內牙)	≤16	-10~+5	≥150	1~5	2410×1130×1295	580
SMD-3000H	30	0.75	3	3,000	10	6	2½" PT (內牙)	≤16	-10~+5	≥190	1~5	2775×1225×1295	700

注：1) 噪音 $\leq 90\text{dB(A)}$

2) 開放式使用條件：環境乾燥溫度 $\leq 35^{\circ}\text{C}$ ，相對濕度 $\leq 70\%$

3) 冷凍水需求溫度： 7°C

4) 機器電壓規格為：3 ϕ ，400VAC，50Hz

產品規格若有變更，恕不另行通知。

信易集團

地址: 台灣省新北市樹林區民和街23號

電話: +886 2 2680 9119

傳真: +886 2 2680 9229

Email: shini@shini.com

製造工廠

- 台灣
- 東莞
- 平湖
- 寧波
- 重慶
- 浦那

2021-06-15-04 版權所有 翻版必究

www.shini.com