

中央真空產生器

SCVG

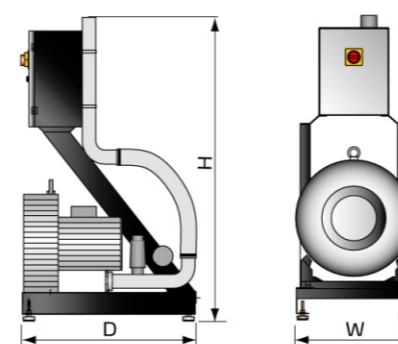


在使用本產品之前，請先仔細閱讀產品說明書。

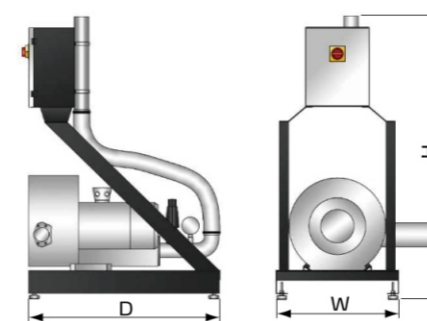
應用範圍

在中央供料系統中，SCVG系列中央真空產生器提供原料輸送時所需要的真空（負壓）動力。該機台採用高壓風機或魯氏風機為動力核心，具有不易損壞、吸力大、使用壽命長等優點，可確保連續性輸送供料作業。此外，該系列提供最大15 HP 等十一種不同功率的機型來滿足不同的系統應用。在系統運行過程中，風機的啟動由中央操控站控制，並搭配歐化中央真空料斗、中央過濾器等設備配合應用，達成自動化原料輸送的目的。

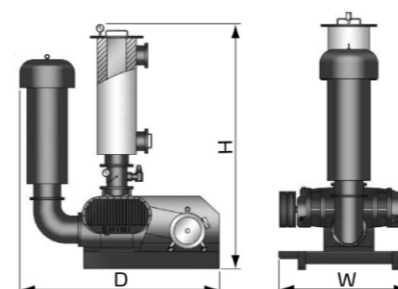
外形尺寸



西門子風機



西門子風機



魯式風機

規格表

機型	功率 (kW)	吸風管徑 (inch)	外形尺寸 (mm) H × W × D	淨重 (kg)
SCVG-035-SS	2.2	2	1125×420×650	60
SCVG-050-SS	3.75	2	1125×420×650	64
SCVG-050-DS			1125×653×650	
SCVG-075-SS	5.5	2.5	1210×460×700	105
SCVG-075-DS			1210×682×700	
SCVG-100-SS	7.5	2.5	1210×460×700	106
SCVG-100-DS			1210×682×700	
SCVG-150-SS	9	2.5	1300×560×930	128

注：1) "SS"表示單段風機，"DS"表示雙段風機
2) 機器電壓規格為：3Φ，400VAC，50Hz

機型	功率 (kW)	吸風管徑 (inch)	外形尺寸 (mm) H × W × D	淨重 (kg)
SCVG-050-SS	4	2	1244×793×540	72
SCVG-050-DS			1190×655×793	83
SCVG-075-SS	5.5	2.5	1244×540×793	156
SCVG-075-DS			1304×693×910	193
SCVG-100-SS	7.5	2.5	1244×540×793	158
SCVG-100-DS			1304×693×910	200
SCVG-150-DS	9	3	1424×693×996	235

注：1) "SS"表示單段風機，"DS"表示雙段風機
2) 機器電壓規格為：3Φ，400VAC，50Hz

機型	功率 (kW)	吸風管徑 (inch)	外形尺寸 (mm) H × W × D	淨重 (kg)
SRB-65-V	3.7-5.5	2	1120×660×860	350
SRB-80-V	3.7-7.5	3	1195×690×1060	400
SRB-100-V	5.5-11	4	1195×820×1060	480
SRB-125-V	7.5-18	5	2000×900×1285	600
SRB-125A-V	11-22	5	2000×875×1285	640
SRB-150-V	15-30	6	2040×985×1300	680

注：1) "V"表示負壓
2) 可搭配不同規格電機使用
3) 機器電壓規格為：3Φ，400VAC，50Hz
產品規格若有變更，恕不另行通知。