

## 欧化分离式真空填料机

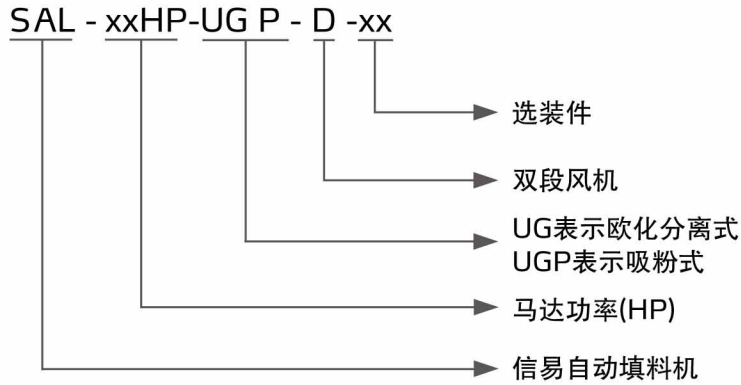
SAL-10HP-UG & SHR-36U



在使用本产品之前，请先仔细阅读产品说明书。

# SAL-UG/UGP Series

## ■ 编码原则



SAL-5HP-UG&SVH-24L

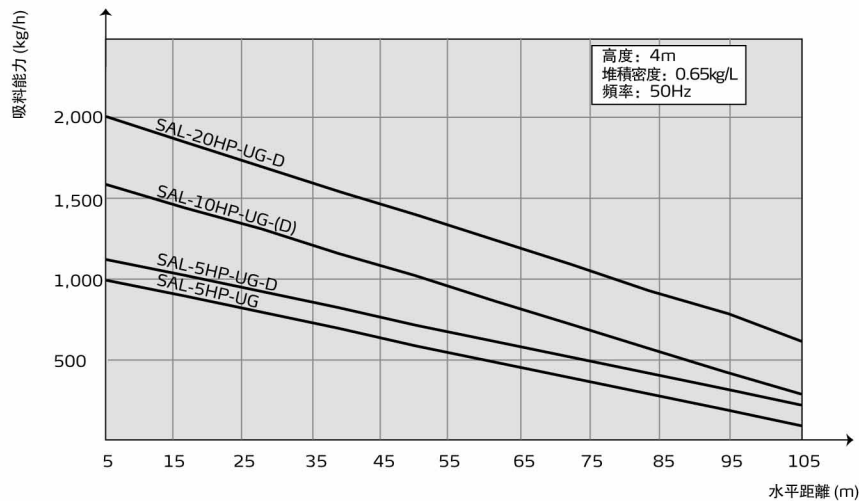
## ■ 本机特点

- 两级旋风除尘器及大型除尘桶过滤技术，维护方便快捷。
- 可控制两料比例阀SPV-U
- 全系列机型附破真空阀，以保护风机
- 全系列搭配欧化不锈钢料斗，确保原料不受污染
- 全系列标配过滤器喷洗装置

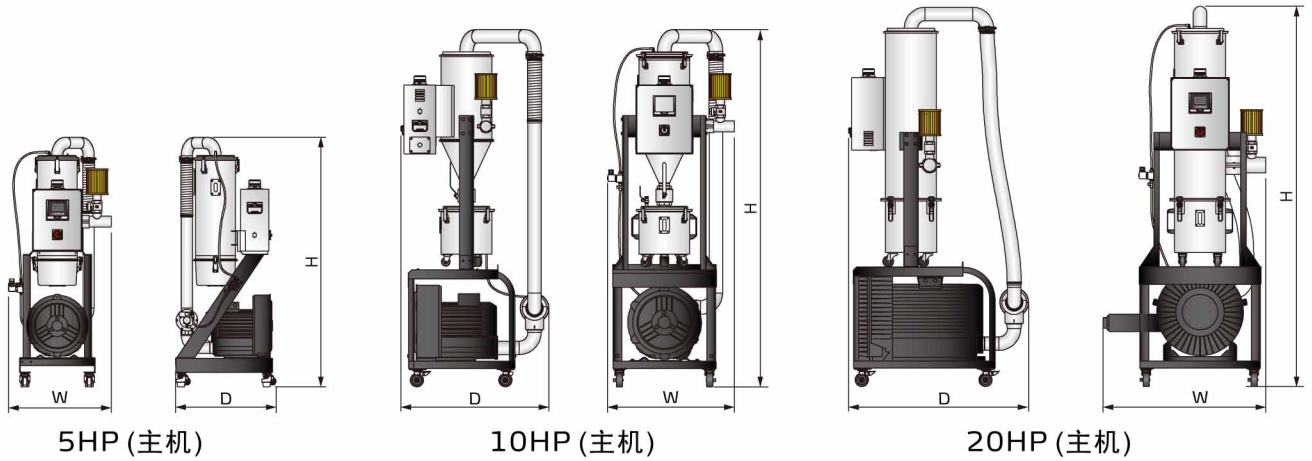


破真空阀

## ■ SAL-UG吸料能力曲线



## ■ SAL-UG外形尺寸



## ■ SAL-UGP外形尺寸



## ■ SAL-UG规格表

机 型	马达功率 (kW)	规格	外形尺寸(mm) H × W × D	净重 (kg)	搭配料斗	输料管径 (inch)	吸风管径 (inch)	输送能力 (kg/hr)
SAL-5HP-UG	3.75	3Φ	1410 × 580 × 570	74	SHR-24U × 1	2	2	1000
SAL-5HP-UG-D	3.0		1410 × 700 × 570	76				1125
SAL-10HP-UG	7.5	3Φ	2020 × 720 × 840	160	SHR-36U × 1	2	2.5	1600
SAL-10HP-UG-D			2020 × 855 × 840	162				1800
SAL-20HP-UG-D	11	3Φ	2145 × 920 × 1000	236	SHR-48U/96U × 1	2.5	3	2000

注：1) “SVH-L”表示电眼料斗，“SHR-U”表示真空料斗

2) 输送能力测试条件为：堆积密度约0.65kg/L，直径为3~5mm塑料原料颗粒，以垂直高度4m，水平距离5m为测试标准所得

3) 机器电压规格为：3Φ，400VAC，50Hz

产品规格若有变更，恕不另行通知。

# SAL-UG/UGP Series

## ■ SAL-UGP规格表(料斗采用过滤布袋式过滤器, 适用于输送30%粉体)

主机			料斗						过滤布袋片数	外形尺寸 (mm)
主机机型	马达功率 (kW)	规格	储料桶机型	输料管径 (inch)	吸风管径 (inch)	储料桶容量 (L)	储料桶直径 (mm)	输送能力 (kg/hr)		主机 H×W×D
SAL-1HP-UGP	0.75	3Φ	SHR-P-12U	1.5	1.5	12	Φ 320	300	2	1000×400×500
SAL-2HP-UGP	1.5	3Φ	SHR-P-30U			30	Φ 420	400	4	
SAL-3HP-UGP	1.85	3Φ	SHR-P-60U	2	2	60	Φ 542	650	6	
SAL-5HP-UGP	3.75	3Φ						1200		1380×470×600
SAL-5HP-UGP-D	3.0							1350		
SAL-10HP-UGP	7.5	3Φ	SHR-P-90U	2.5	2.5	90	Φ 542	2000	7	2015×620×795
SAL-10HP-UGP-D										2015×790×795

产品规格若有变更, 恕不另行通知。

## ■ SAL-UGP规格表(料斗采用板式过滤器, 适用于输送100%粉体)

主机			料斗						过滤布袋片数	外形尺寸 (mm)
主机机型	马达功率 (kW)	规格	储料桶机型	输料管径 (inch)	吸风管径 (inch)	储料桶容量 (L)	储料桶直径 (mm)	输送能力 (kg/hr)		(主机) H×W×D
SAL-1HP-UGP	0.75	3Φ	SHR-P-30U-2	1.5	1.5	30	Φ 420	300	2	1000×400×500
SAL-2HP-UGP	1.5	3Φ						400		
SAL-3HP-UGP	1.85	3Φ	650							
SAL-5HP-UGP	3.75	3Φ	SHR-P-60U-3	2	2	60	Φ 542	1200	3	1380×470×600
SAL-5HP-UGP-D	3.0							1350		
SAL-10HP-UGP	7.5	3Φ	SHR-P-90U-5	2.5	2.5	90	Φ 542	2000		
SAL-10HP-UGP-D									2015×790×795	

注: 1) 输送能力测试条件为: 堆积密度约0.6kg/L的干燥无粘性粉末状原料,

以垂直高度4m, 水平距离5m为测试标准所得

2) 机器电压规格为: 3Φ, 400VAC, 50Hz

产品规格若有变更, 恕不另行通知。