

歐化料斗乾燥機

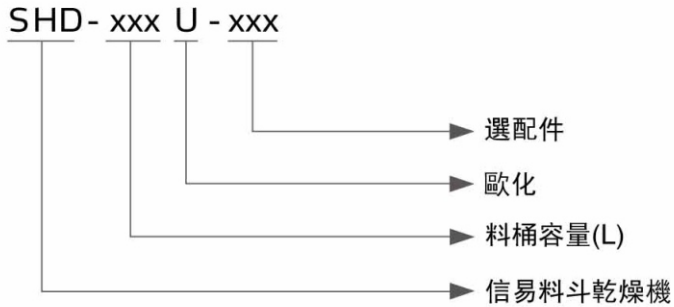
SHD-300U



在使用本產品之前，請先仔細閱讀產品說明書。

SHD-U Series

■ 編碼原則



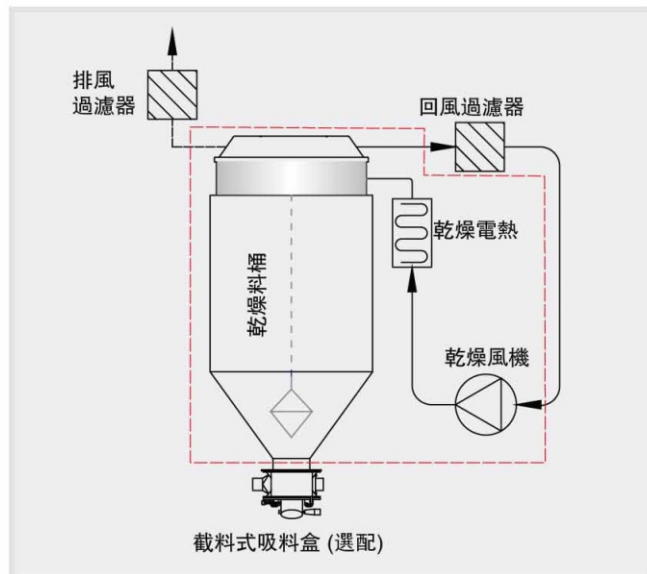
SHD-80U-HD 含腳架 (選配)

■ 本機特點

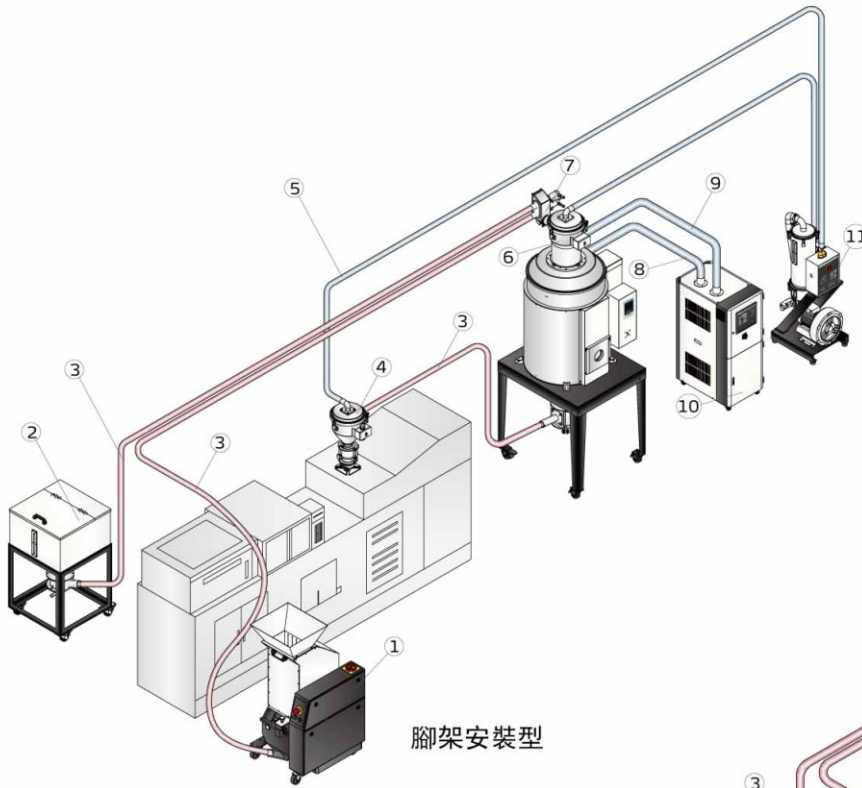
- 採用P.I.D.溫度控制器，LCD狀態顯示，配RS485通訊功能
- 有過熱保護裝置，可減少人為或機械故障所產生之意外
- 一周定時自動開關機，以達到省電目的
- 特有下吹風管設計，能均勻分散熱風，保持塑膠乾燥，溫度穩定，提高乾燥效率
- SHD-80U及以上機型採用可打開的視料門，密封性好，清料方便
- SHD-450U及以下機型標準配備不鏽鋼內襯鋁製底座，SHD-600U-750U標準配備鋁製磁力底座，SHD-900U及以上機型配備手動蝶型閥
- SHD-900U 及以上機型標配腳架

■ 工作原理

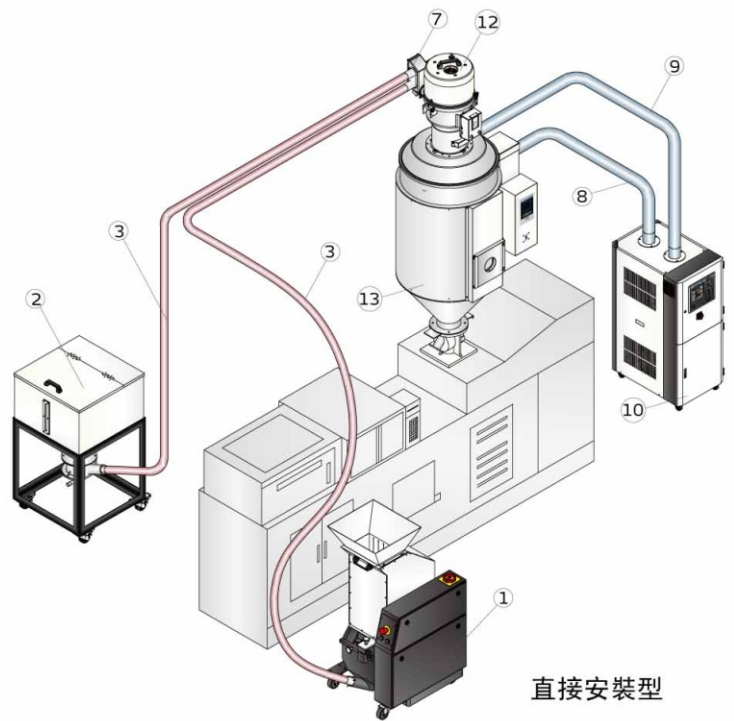
乾燥風機吹出來的風經過乾燥電熱後變成高溫乾燥風，通過特有的下吹風管設計，熱風均勻分散在保溫桶內乾燥原料；可選配熱風回收裝置，吹出來的風經過過濾後再由乾燥風機吹出，形成一個封閉的循環迴路。



■ 應用範圍

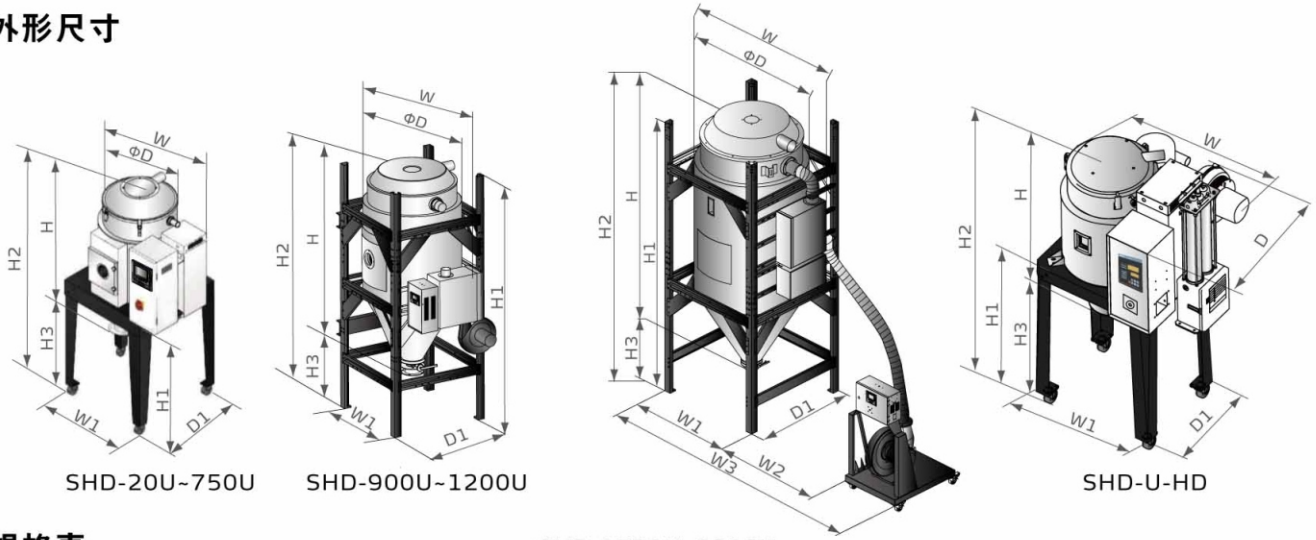


- | | |
|------------|----------------|
| 1. 慢速機邊粉碎機 | 8. 除濕空氣 |
| 2. 儲料桶 | 9. 循環空氣 |
| 3. 吸料管 | 10. 轉輪除濕機 |
| 4. 電眼料斗 | 11. 歐化分離式真空填料機 |
| 5. 吸風管 | 12. 歐化直接式真空填料機 |
| 6. 真空料斗 | 13. 歐化料斗乾燥機 |
| 7. 兩料比例閥 | |



SHD-U Series

外形尺寸



規格表

SHD-1500U-8000U

機型	乾燥電熱 (kW)	風機 (kW)	料桶容量 (L)	外形尺寸 (mm) H × W × D	腳架尺寸 (mm) H1 × W1 × D1	W2	W3	整體高度 H2 (mm)	下料口至地面 高度H3 (mm)	進風管 (inch)	出風管 (inch)	淨重 (kg)
SHD-20U	2.2	0.05	20	680×575×325	790×450×550	-	-	1260	570	2	1.5	40
SHD-40U(-HD)	3	0.12	40	770×660×394	790×580×450	-	-	1300	540			70
SHD-80U(-HD)	3.9	0.12	80	940×790×472	840×730×560	-	-	1480	550	2.5	2	85
SHD-120U(-HD)	3.9	0.12	120	1190×790×472	840×730×560	-	-	1740				100
SHD-160U	6	0.12	160	1200×875×575	920×652×795	-	-	1825	570	3	2.5	90
SHD-230U	6	0.12	230	1470×875×575	920×652×795	-	-	2105				100
SHD-300U	12	0.18	300	1430×1005×695	970×790×930	-	-	2085				130
SHD-450U	12	0.18	450	1840×1005×695	970×790×930	-	-	2435	605	4	3	160
SHD-600U	18	0.55	600	1830×1250×915	1130×1000×1200	-	-	2470				200
SHD-750U	18	0.55	750	2080×1250×915	1130×1000×1200	-	-	2780	605	4	3	220
SHD-900U	18	0.55	900	2330×1410×1050	2760×1130×1130	-	-	2765	425	4	4	410
SHD-1200U	24	1.1	1200	2765×1410×1050	3190×1145×1145	-	-	3190	360	5	5	560
SHD-1500U	32	3	1500	3095×1640×1250	3470×1340×1340	400	2000	3470				685
SHD-2000U	32	3	2000	3685×1542×1250	3870×1340×1340	400	2000	3870	295	6	6	770
SHD-2500U	58	5.5	2500	3735×1798×1400	4000×1482×1482	400	2260	4000				800
SHD-3000U	58	5.5	3000	4135×1798×1400	4400×1482×1482	400	2260	4400	390	8	8	900
SHD-3500U	64	7.5	3500	4535×1798×1400	4800×1482×1482	400	2260	4800				1010
SHD-4000U	64	7.5	4000	4180×2010×1600	4550×1680×1680	400	2460	4635	405	8	8	1160
SHD-5000U	80	11	5000	4775×2010×1600	5150×1680×1680	400	2530	5235	390			1390
SHD-6000U	96	15	6000	4520×2250×1800	4870×1930×1930	400	2780	4923	350			1530
SHD-7000U	112	18.5	7000	5460×2250×1800	5805×1930×1930	400	2830	5840	380	10	10	1735
SHD-8000U	128	22	8000	6030×2250×1800	5620×1930×1930	400	2830	6425	390			1820

機器電壓規格為：3Φ，400VAC，50Hz

產品規格若有變更，恕不另行通知。

信易集團

地址: 台灣省新北市樹林區民和街23號

電話: +886 2 2680 9119

傳真: +886 2 2680 9229

Email: shini@shini.com

製造工廠

- 台灣
- 東莞
- 平湖
- 寧波
- 重慶
- 浦那

2016-11-15-04 版權所有 翻版必究

www.shini.com