



直結式真空填料機

SAL-360

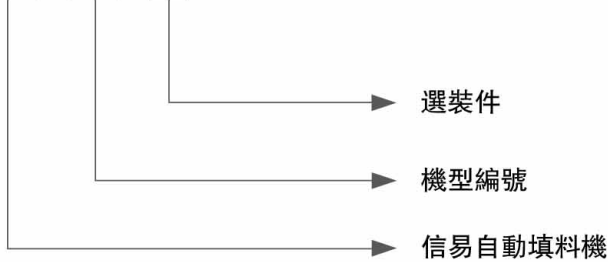


在使用本產品之前，請先仔細閱讀產品說明書。

SAL Series

■ 編碼原則

SAL - xxx - xx



■ 本機特點

- 不銹鋼料斗，馬達過載保護裝置
- SAL-330/360一體式設計、體積小、重量輕
- 安裝于成型機入料口時，需搭配集料斗SCH-U或SICH-U使用
- 全系配備布質過濾網及自動清洗裝置



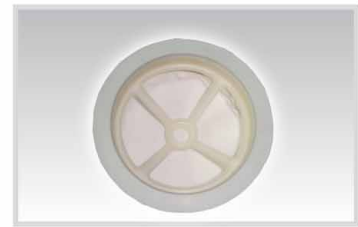
SAL-460



控制面板

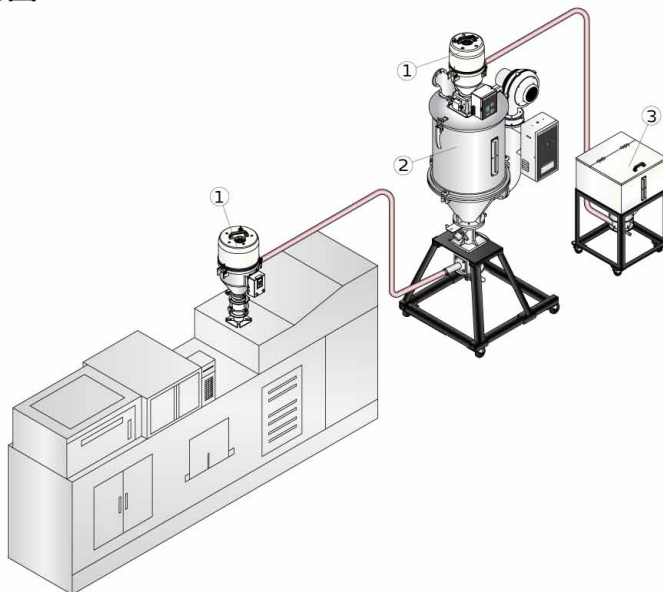


逆洗管(SAL-330/360)



布質濾網

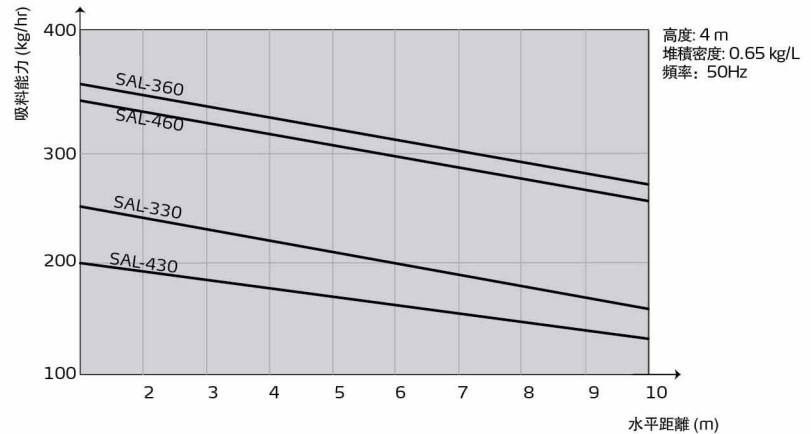
■ 應用範圍



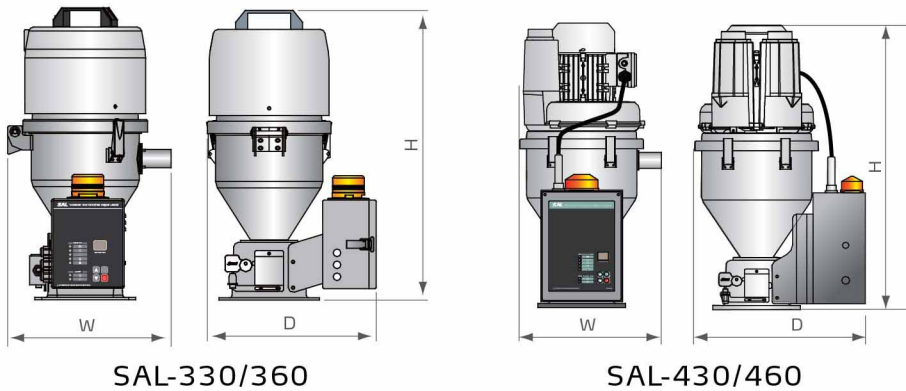
選裝件

- 蜂鳴器警報功能,機型後加注“B”
- 手動控制開關,以解決機器安裝在高處無法進行電源切換的狀況,機型後加注“RS”
- 配兩料比例閥使用時,可選裝快速混料閥增強混合效果,機型後加注“QM”
- 料斗內部做拋光處理,機型後加注“P”

吸料能力曲線



外形尺寸



規格表

機 型		SAL-330	SAL-360	SAL-430	SAL-460
風機型式		碳刷式	碳刷式	感應式	感應式
馬達功率 (kW)		1.15	1.15	0.37	0.75
輸料管徑 (inch)		1.5	1.5	1.5	1.5
輸送能力 (kg/hr)		200	300	200	300
儲料斗容量 (L)		3	6	3	6
料位控制方式		微動開關	微動開關	微動開關	微動開關
自動清洗		●	●	—	—
布質濾網		●	●	●	●
馬達逆轉除塵		—	—	●	●
外 形 尺 寸	H (mm)	610	670	660	735
	W (mm)	345	385	310	350
	D (mm)	355	380	395	420
淨重 (kg)		13	14	23	26

注: 1) 輸送能力測試條件為: 堆積密度約0.65kg/L, 直徑為3~5 mm塑膠原料顆粒, 以垂直高度4m, 水平距離1m為測試標準所得。

產品規格若有變更, 恕不另行通知。

2) “●”表示標準配置, “○”表示選裝配置, “—”表示無

3) SAL-330/360電壓規格為: 1Φ, 230VAC, 50Hz,
SAL-430/460電壓規格為: 3Φ, 400VAC, 50Hz

信易集團

地址: 台灣省新北市樹林區民和街23號

電話: +886 2 2680 9119

傳真: +886 2 2680 9229

Email: shini@shini.com

製造工廠

- 台灣
- 東莞
- 平湖
- 寧波
- 重慶
- 浦那

2018-03-15-04 版權所有 翻版必究

www.shini.com