

# 欧化料斗干燥机

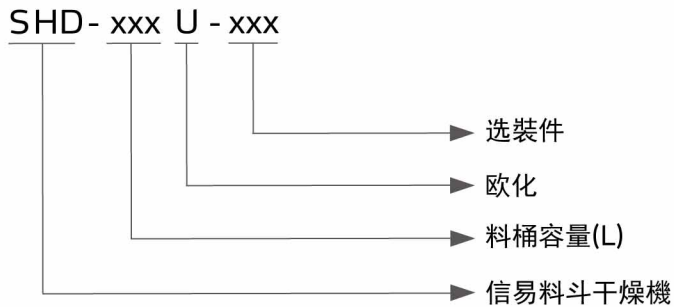
SHD-300U



在使用本产品之前，请先仔细阅读产品说明书。

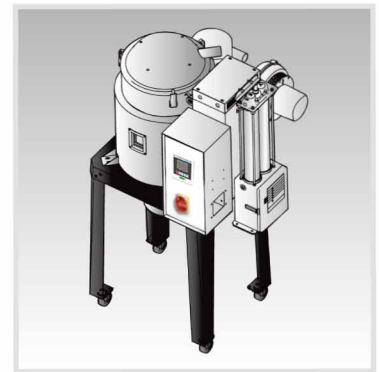
# SHD-U Series

## ■ 编码原则



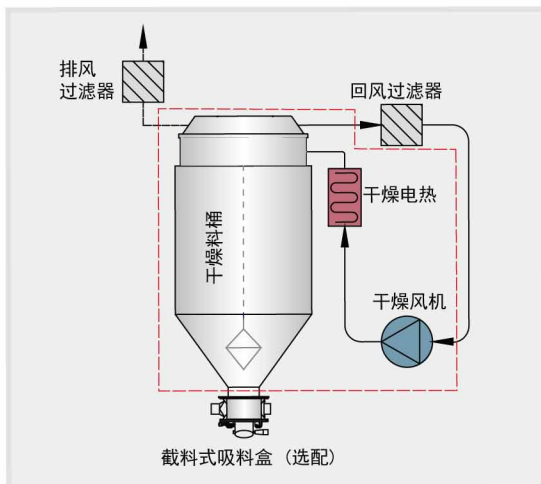
## ■ 本机特点

- 采用P.I.D.温度控制器，LCD状态显示，RS485通讯功能
- 超温保护装置，可减少人为或机械故障所产生之意外
- 一周定时自动开关机
- 特有下吹风管设计，能均匀分散热风，保持塑料干燥，温度稳定，提高干燥效率
- SHD-80U及以上机型采用可打开的视料门，密封性好，清料方便
- SHD-450U及以下机型标配铝制底座
- SHD-600U-750U标准配备铝制磁力底座，SHD-900U及以上机型配备手动蝶阀
- SHD-900U 及以上机型标配脚架
- 双层保温结构，可保证温度均匀热损失更小
- 原料接触部分采用不锈钢制造，确保原料不受污染



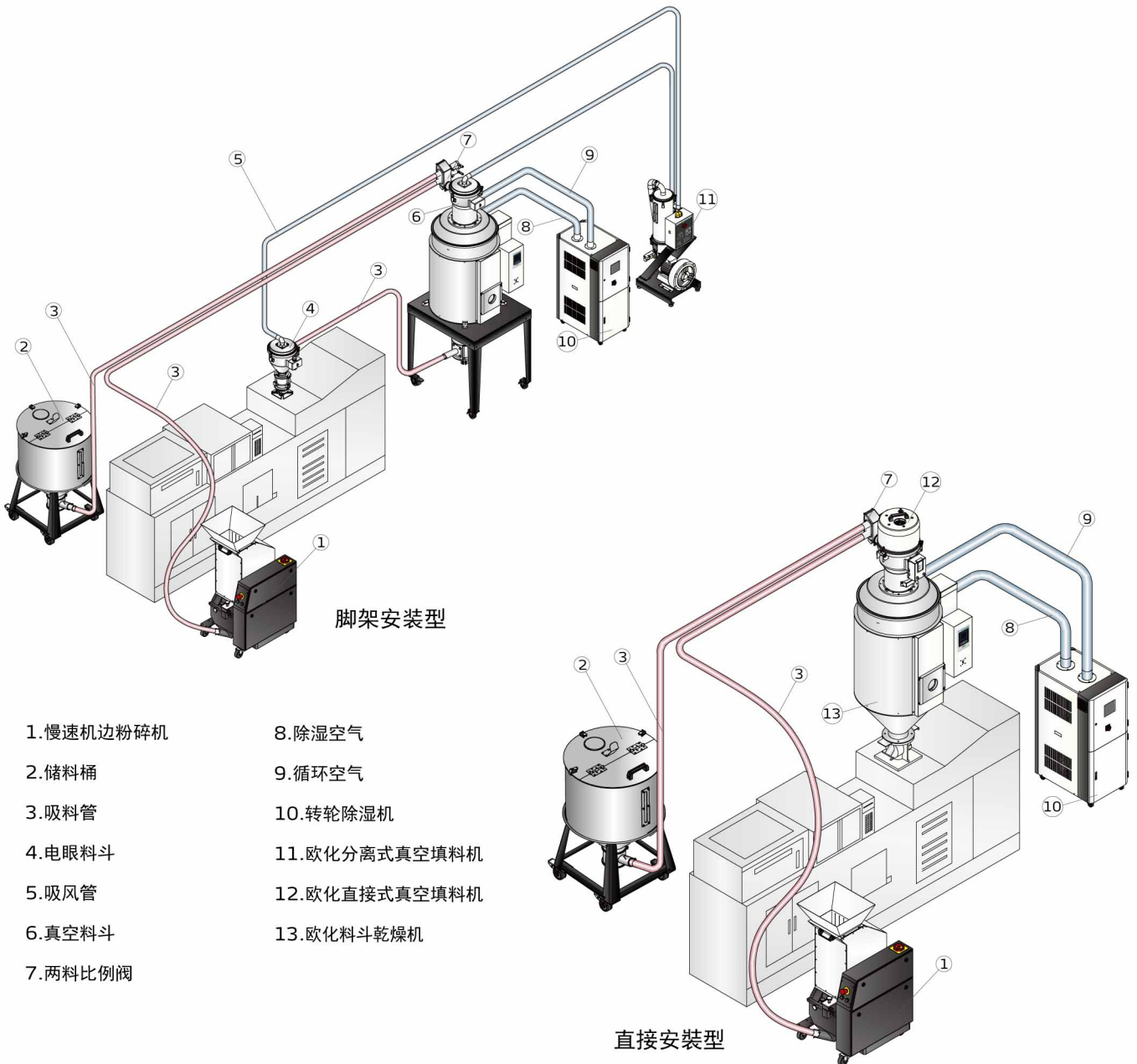
SHD-80U-HD 含脚架（选装）

## ■ 工作原理



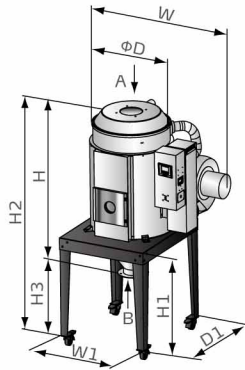
## 应用范围

SHD-U可用于大多数不易吸湿的塑料原料进行高效干燥作业，以保证最终成型制品的质量。其结构简洁，可方便放置于成型机入料口处，也可选用脚架实现落地式安装，以满足快捷移动的需求。当厂房高度不足时，落地式安装也是一种更好的选择。另有诸多配件供选用，以满足不同特定生产需求，如热风回收、磁力架、护梯护栏等。

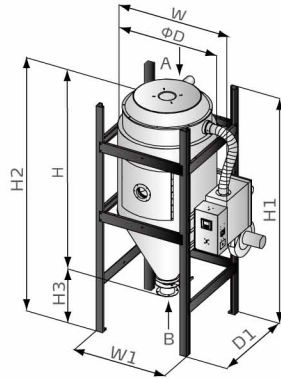


# SHD-U Series

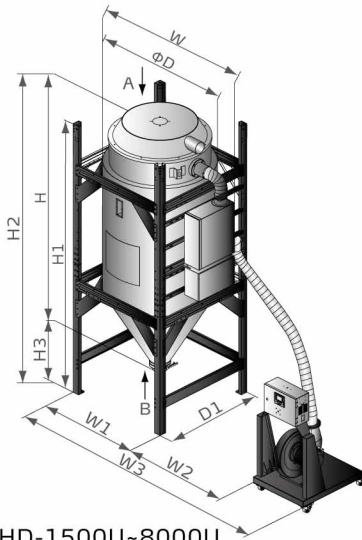
## 外形尺寸



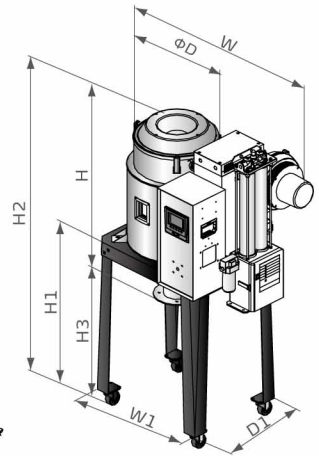
SHD-20U-750U



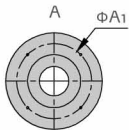
SHD-900U~1200U



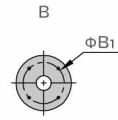
SHD-1500U-8000U



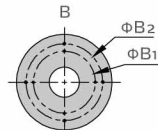
SHD-U-HD



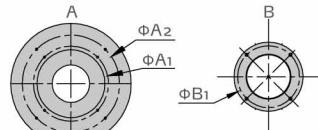
SHD-20U-750U



SHD-20U-450U



SHD-600U-750U



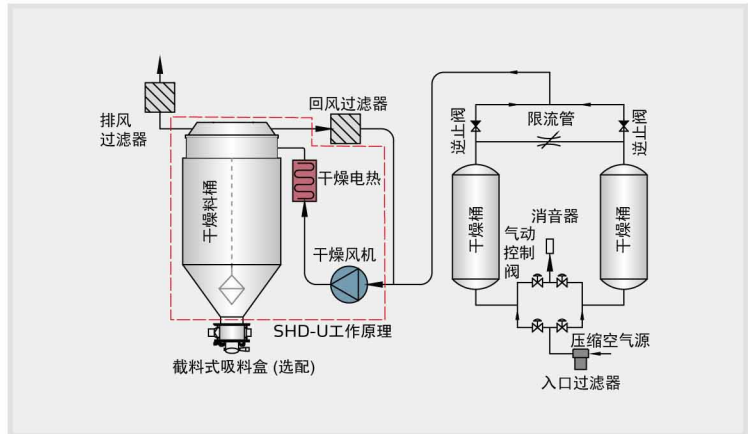
SHD-900U-8000U

## 选装件

### 安全防护梯



SHD-1500U及以上机型  
可选装安全防护梯  
机型后面加注“ML”



SHD-U-HD工作原理图

- SHD-U可选装无热再生空气干燥器，无需加热就可提供低露点干燥空气，加速原料干燥，机型后加注“HD”
- 干燥料桶内部抛光处理机型后加注“P”



## 规格表

机 型	干燥电热 (kW)	风机 (kW)	料桶容量 (L)	外形尺寸 (mm) H×W×D	脚架尺寸 (mm) H1×W1×D1	W2	W3	整体高度 H2 (mm)	下料口至地面高度H3 (mm)	进风管 (inch)	出风管 (inch)	净重 (kg)
SHD-20U	2.2	0.05	20	680×575×325	790×450×550	-	-	1260	570	2	1.5	40
SHD-40U(-HD)	3	0.12	40	770×770×394	790×580×450	-	-	1300	540			70
SHD-80U(-HD)	3.9	0.12	80	940×860×472	840×730×560	-	-	1480	550	2.5	2	85
SHD-120U(-HD)	3.9	0.12	120	1190×860×472	840×730×560	-	-	1740				100
SHD-230U(-HD)	6	0.12	230	1470×875×575	920×652×795	-	-	2105	570	3	2.5	115
SHD-160U	6	0.12	160	1200×875×575	920×652×795	-	-	1825				90
SHD-230U	6	0.12	230	1470×875×575	920×652×795	-	-	2105				100
SHD-300U	12	0.18	300	1430×1005×695	970×790×930	-	-	2085	550			130
SHD-450U	12	0.18	450	1840×1005×695	970×790×930	-	-	2435				160
SHD-600U	18	0.55	600	1830×1250×915	1130×1000×1200	-	-	2470	605	4	3	200
SHD-750U	18	0.55	750	2080×1250×915	1130×1000×1200	-	-	2780				220
SHD-900U	18	0.55	900	2330×1410×1050	2760×1145×1145	-	-	2765	425	4	4	410
SHD-1200U	24	1.1	1200	2765×1410×1050	2990×1145×1145	-	-	3190				560
SHD-1500U	32	3.7	1500	3095×1640×1250	3470×1340×1340	400	2000	3470	360	5	5	685
SHD-2000U	32	3.7	2000	3685×1542×1250	3870×1340×1340	400	2000	3870				770
SHD-2500U	58	5.5	2500	3735×1798×1400	4000×1482×1482	400	2260	4000	295	8	8	800
SHD-3000U	58	5.5	3000	4135×1798×1400	4400×1482×1482	400	2260	4400				900
SHD-3500U	64	7.5	3500	4535×1798×1400	4800×1482×1482	400	2260	4800				1010
SHD-4000U	64	7.5	4000	4180×2010×1600	4550×1680×1680	400	2460	4635	405	8	8	1160
SHD-5000U	80	11	5000	4775×2010×1600	5150×1680×1680	400	2530	5235	390			1390
SHD-6000U	96	15	6000	4520×2250×1800	4870×1930×1930	400	2780	4923	350			1530
SHD-7000U	115	18.5	7000	5460×2250×1800	5805×1930×1930	400	2830	5840	380			1735
SHD-8000U	128	22	8000	6030×2250×1800	5620×1930×1930	400	2830	6425	390	10	10	1820

### 法兰安装尺寸

SHD-	20U	40U	80U 120U	160U 230U	300U 450U	600U 750U	900U 1200U	1500U 2000U	2500U 3000U	3500U 4000U	5000U 6000U	7000	8000U
Φ A1	231.5	231.5	254.5	254.5	254.5	254.5	254.5	254.5	254.5	254.5	254.5	254.5	254.5
Φ A2	-	-	-	-	-	-	330	330	330	330	330	330	330
Φ B1	140	140	140	210	210	210	210	210	210	210	210	210	210
Φ B2	-	-	-	-	-	260	-	-	-	-	-	-	-

机器电压规格为：3Φ，400VAC，50Hz

产品规格若有变更，恕不另行通知。

## 信易集团

地址：台湾省新北市树林区民和街23号

电话：+886 2 2680 9119

传真：+886 2 2680 9229

Email: [shini@shini.com](mailto:shini@shini.com)

### 制造工厂

- 台湾
- 东莞
- 平湖
- 宁波
- 重庆
- 浦那

2023-02-15-04 版权所有 翻版必究

[www.shini.com](http://www.shini.com)