



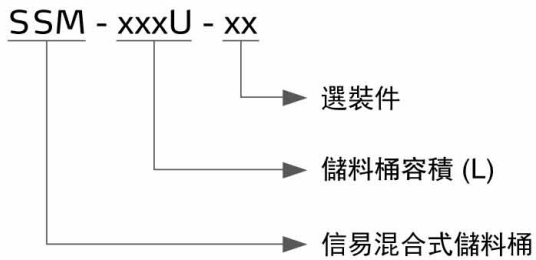
歐化混合式儲料桶

SSM-160U



在使用本產品之前，請先仔細閱讀產品說明書。

■ 編碼原則



■ 本機特點

- 採用垂直式螺旋提升裝置
- 可拆式頂部零配件 (桶蓋、減速馬達、螺桿和控制箱), 便於清理
- 標準配備定時器
- 配主電源開關及安全連鎖保護裝置確保安全操作
- 標配高度調節伸縮支架及防滑移型腳輪

■ 選裝件

排料口可選裝氣動閥關料滑板, 機型後加註“SP”

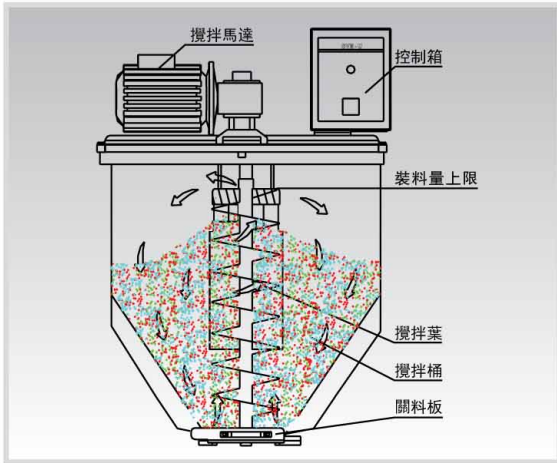
■ 應用範圍

該系列機型主要用於塑膠的混合攪拌和儲存, 不可用於各類塑膠粉末原料、食品、化學藥品、易燃易爆及揮發性物品的混合和儲存。若混合的塑膠原料切片尺寸不均勻或為其他形態時, 需要考慮原料堆積比重。

■ 工作原理

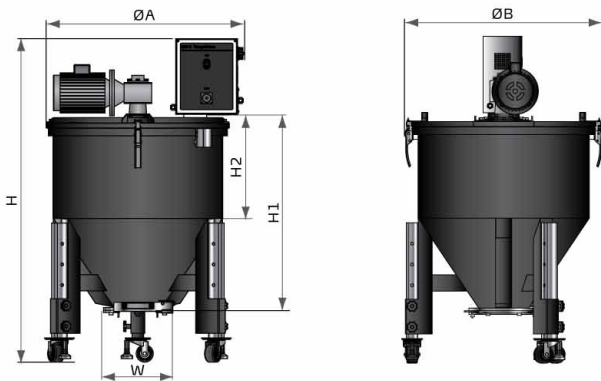
利用螺旋葉產生渦旋來達到混料的目的。待混合的原料會被拌料桶底部所產生的渦旋捲入安裝在中央部位的攪拌螺旋桿裏, 然後沿著螺桿被捲升至頂端後掉落, 如此便可於短時間完成均勻混合。

SSM-U Series



控制箱的訊號傳送給攪拌馬達後，馬達主軸帶動攪拌葉開始攪拌混料（如左圖）。拌料桶底部攪拌葉產生渦旋，將原料捲入安裝在中央部位的攪拌螺旋桿裏，原料被不停地快速提升到桶體上端以傘狀飛拋散落，原料在桶內不停的翻滾，如此便可於短時間完成均勻混合。當原料混合均勻後，拉開料桶底部的關料板便可排出混合原料。

外形尺寸



規格表

機 型	SSM-80U	SSM-160U	SSM-300U
馬達功率 (kW)	0.55	0.55	1.1
最大處理量 (kg/hr)	200	400	800
拌料桶* (L)	80	160	300
外形尺寸			
H (mm)	1158	1410	1615
H1 (mm)	694	867	982
H2 (mm)	352	454	505
W (mm)	256	302	302
ΦA (mm)	766	873	1009
ΦB (mm)	711	867	1050
淨重 (kg)	83	126	187

注：1) “*” 表示滿載時，每次最佳混料時間約為15分鐘

2) 以上最大處理量是以堆積密度為0.65kg/L、直徑為2~3mm的塑膠顆粒原料以連續運轉方式測量所得的數據

3) 機器電壓規格為：3Φ，400VAC，50Hz

產品規格若有變更，恕不另行通知。

信易集團

地址: 台灣省新北市樹林區民和街23號

電話: +886 2 2680 9119

傳真: +886 2 2680 9229

Email: shini@shini.com

製造工廠

- 台灣
- 東莞
- 平湖
- 寧波
- 重慶
- 浦那

2019-03-15-04 版權所有 翻版必究

www.shini.com