



## 歐化除濕乾燥組合

SDD-80U/40H

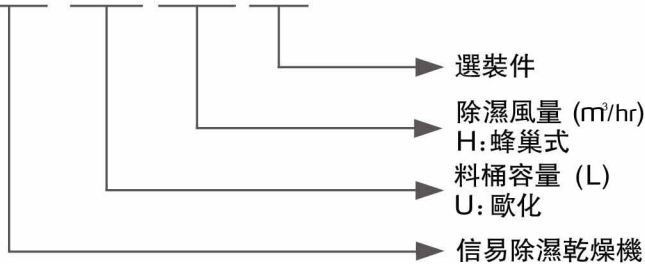


在使用本產品之前，請先仔細閱讀產品說明書。

# SDD Series

## 編碼原則

SDD-xxxU/xxxH-xxx



## 本機特點

- 採用全分子篩蜂巢轉輪，可提供穩定的低露點乾燥空氣，不會像雙桶除濕機因分子篩老化而污染原料
- 集除濕、乾燥二種功能於一體，進行高效的除濕、乾操作業
- 保溫式乾燥料桶採用特有下吹風管設計搭配旋風排氣裝置能提高乾燥效率，並能防止熱能散失，節約能源
- 除濕回路配備冷卻器，確保更低回風溫度及露點
- 配備微電腦控制，控溫精度可達 $\pm 1^{\circ}\text{C}$
- 配備一週定時功能，實現整機預約自動運行

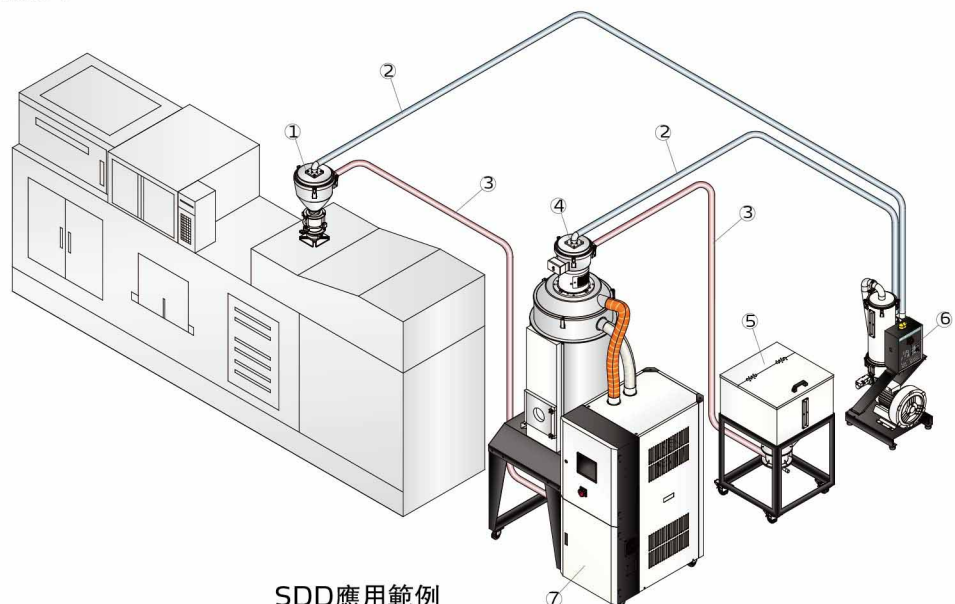


控制面板

## 應用範圍

SDD系列機型集除濕、乾燥於一體，主要對易吸濕較強的原料，如PET、PA、PC等進行高效乾燥處理。機器採用地面安裝形型，可放置於成型機邊搭配填料機及吸料盒完成自動除濕乾操作業。亦可放置於中央原料區，搭配中央系統實現原料集中乾操作業。另有豐富的選裝件及配件滿足多樣化的特定需求，若乾燥的物料具有揮發性，則需要搭配EOF濾油器使用。

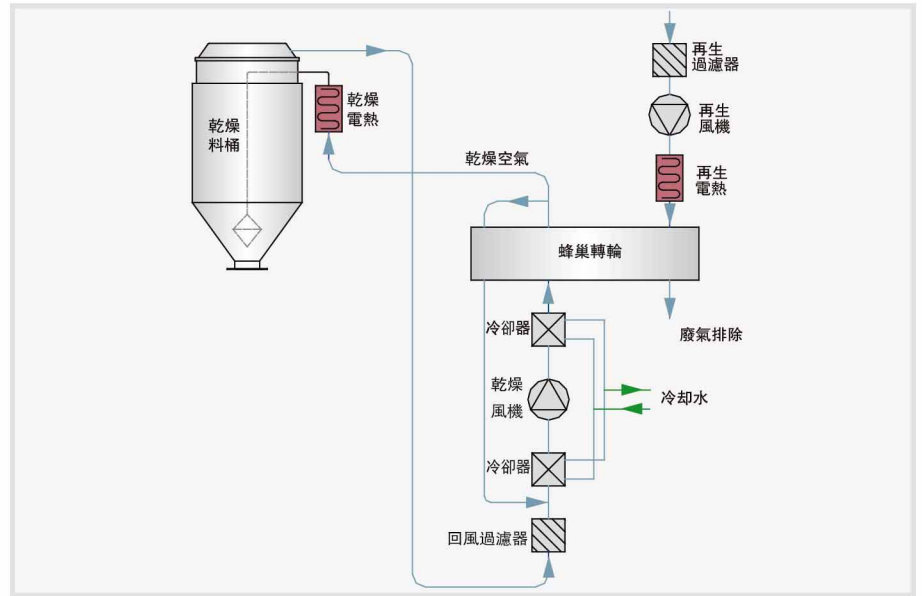
1. 電眼料斗
2. 吸風管
3. 吸料管
4. 真空料斗
5. 儲料桶
6. 歐化分離式真空填料機
7. 歐化除濕乾燥組合



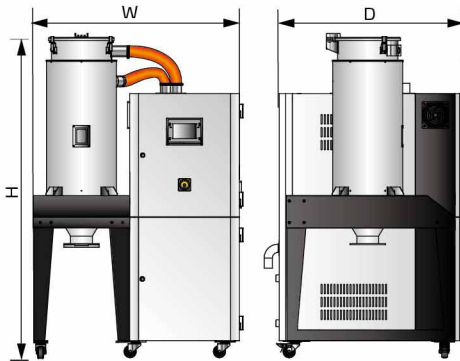
SDD應用範例

## ■ 工作原理

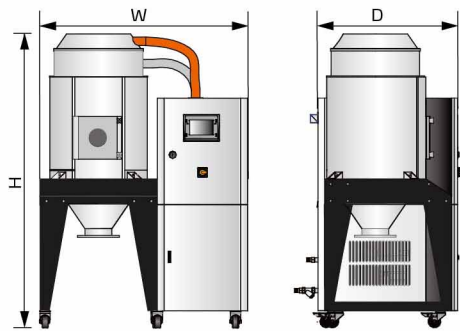
從乾燥料桶回來的濕熱空氣經冷卻，吹入蜂巢轉輪。空氣中的水分被轉輪吸附，然後又被再生加熱空氣所脫附。兩股氣流同時作用在轉輪上，並隨著轉輪的轉動，使得空氣中的水分連續不繼的被吸附又被再生空氣所脫附而排出，就形成穩定的低露點空氣，經加熱到塑膠的乾燥溫度，吹入乾燥料桶內，形成密閉循環，乾燥原料。



## ■ 外形尺寸



SDD-40U/40H~230U/120H



SDD-300U/200H~1200U/700H

## ■ 規格表

機型 SDD-	再生電熱 功率 (kW)	再生風機 功率 (kW)	乾燥電熱 功率 (kW)	乾燥風機 功率 (kW)	除濕風量 (m <sup>3</sup> /hr)	保溫料桶 容量 (L)	外形尺寸 (mm) H × W × D	淨重 (kg)
40U/40H	3	0.12	4	0.12	40	40	1509×978×931	165
80U/40H	3	0.12	4	0.12	40	80	1796×1060×1030	190
120U/80H	3	0.4	4	0.75	80	120	1817×1061×893	250
160U/80H	3	0.4	4	0.75	120	160	1740×1220×855	255
160U/120H	4	0.4	6	0.75	120	160	2070×1061×893	265
230U/120H	4	0.4	6	0.75	120	230	2052×1210×893	295
300U/200H	4	0.4	12	1.5	200	300	2040×1450×1050	420
450U/200H	4	0.4	12	1.5	200	450	2440×1450×1050	550
600U/400H	7.2	0.75	18	3.75	400	600	2380×1745×1255	620
750U/400H	7.2	0.75	18	3.75	400	750	2610×1745×1255	650
900U/700H	10	1.5	24	7.5	700	900	2640×2140×1380	830
1200U/700H	10	1.5	24	7.5	700	1200	3070×2140×1380	870

注：1) 乾燥風的露點溫度 $\leq -20^{\circ}\text{C}$ ，都能完全充分乾燥塑膠原料  
2) 機器電壓規格為：3 $\Phi$ ，400VAC，50Hz

# 選裝件及配件

## 觸控式人機界面



可選裝觸控式人機界面(採用PLC控制搭配HMI)機型後加注“LC”

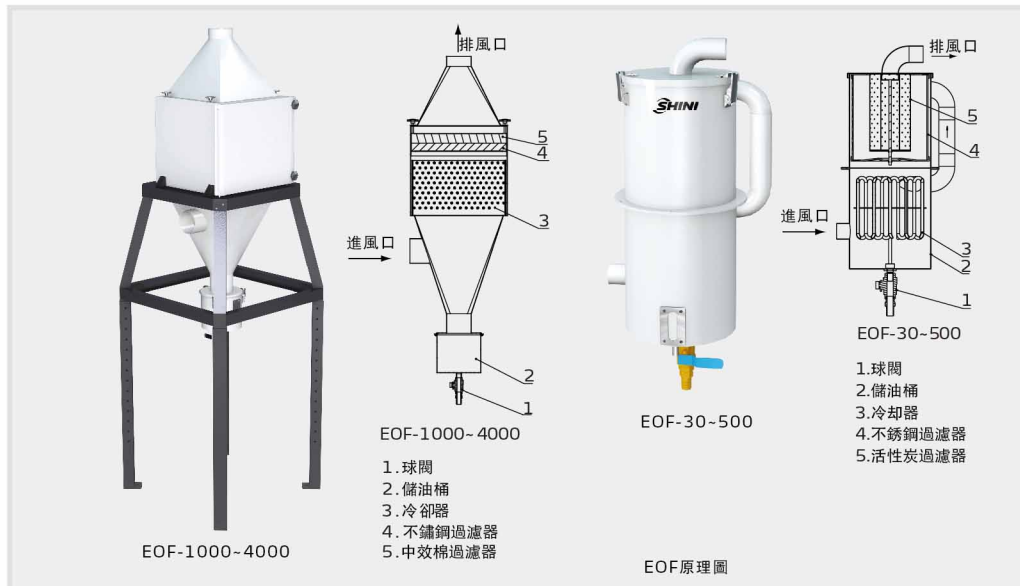
## 露點計 (手持式)



可選購手持式露點計,方便對多台設備測試露點溫度。

功能	範圍
顯示	數字顯示與實時曲線顯示, 支持中\英\德\日\韓多種語言切換
測量範圍	-50.....+50°C td
	壓力 -0.1.....1.5MPa td
精度	溫度 -30.....+50°C
	露點 ±2°C td@-50°C td
	壓力 ±0.005MPa
其它單位	溫度 ±0.3°C
	環境條件 溫度: 23°C±3°C 濕度: <90%無冷凝
數據記錄	其它單位 g/m <sup>3</sup> , mg/m <sup>3</sup> , ppmv, g/kg
	儲存空間 4G,數據可由存儲卡導出
	文件數量 ≤512個文件
介質	SD卡

## 濾油器

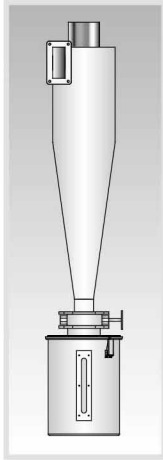


可選裝濾油器,用於過濾回風中的油性物質,以保護蜂巢

型號	適用機型
EOF-30	SD-40H~120H
EOF-150	SD-150H / 200H
EOF-300	SD-300H / 400H
EOF-500	SD-700H
EOF-1000	SD-1000H
EOF-1500	SD-1500H
EOF-2000	SD-2000H
EOF-3000	SD-3000H
EOF-4000	SD-4000H



### 旋風集塵器



型號	適用機型
ACF-3"	SD-300H / 400H
ACF-4"	SD-700H
ACF-5"	SD-1000H
ACF-6"	SD-1500H
ACF-8"	SD-2000H / 3000H
ACF-12"	SD-4000H

### 高效能過濾器 HEPA(0.3μm)



### 光學級儲料桶(3μm)



選購光學級機型時，可同時選裝高效能過濾器(左)及光學級儲料桶(右)，以確保原料輸送時不受外界空氣污染

### 光學級除粉料斗



可選購光學級機型，標配除粉式料斗，可清除原料中細微粉末，避免污點的產生；所有原料接觸面均採用不鏽鋼鏡面拋光處理，並搭配迴路密閉的送料系統，可避免原料受到污染或回潮；系統內部標配高效能過濾器，可有效過濾微塵離子達0.3μm，過濾率達99.995%，機型后加注“OP”(僅適用於SCD-20U/30H~SCD-120U/80H)

- SD-H可裝乾燥電熱可控制功能，機型后加注“C”(適用於SD-1000H~4000H)
- SD-H可選裝內置乾燥電熱，機型后加注“PHC”(適用於SD-40H~700H)
- SD-H可選裝智能風量調節功能，機型後加注SM4，SM8其中SM後面的數字可根據所搭配模組化料斗乾燥機的數量確定，如搭配的乾燥機的數量不大於4，則選用SM4，依次類推。選裝此功能，默認配備觸控屏，此選配功能需與MHD-U模組化料斗乾燥機搭配使用，具體的搭配方法請參見除濕乾燥模組化。
- 選裝吸料盒與自動填料機，方便輸送原料，適用於SDD機型系列
- 節能乾燥管理機型后加注“ES”。標配觸控式人機界面，總耗電量最多可節約41%，可設定原料每小時用料量是額定乾燥能力的40~100%，總耗電量可節約35%~0；配備再生熱能回收裝置，再生吸氣通過板式換熱器回收再生排氣的熱能，總耗電量可節約3%~6%，同時選裝“D”可設定露點溫度，自動控制再生所需溫度，根據設定露點溫度-40℃~+10℃，總耗電量可節約0~10%
- 可選裝乾燥熱能回收裝置，機型後加注“HE”，除濕後的低溫乾燥風通過板式換熱器回收乾燥料桶內濕熱回風的熱能，提高進入加熱器的乾燥風溫度，降低乾燥加熱器的耗電量，總耗電量可節約0%~19%，適用於SDD及SCD系列機型
- SCD機型可選裝三段送料功能，可同時對兩台成型機供料，機型后加注“M2”

## 信易集團

地址: 台灣省新北市樹林區民和街23號

電話: +886 2 2680 9119

傳真: +886 2 2680 9229

Email: [shini@shini.com](mailto:shini@shini.com)

## 製造工廠

- 台灣
- 東莞
- 平湖
- 寧波
- 重慶
- 浦那

2019-03-15-04 版權所有 翻版必究

[www.shini.com](http://www.shini.com)