

## SSM-U&SVM-U

### ■ Anwendung

Die SSM-U&SVM-U Reihe wird hauptsächlich zur Mischung von Kunststoffen, Rohmaterialien, Masterbatch und Recyclingmaterialien verwendet. SSM-U&SVM-U kann nicht benutzt werden, um Kunststoffpulver oder jegliche Nahrungsarten, Chemikalien und brennbare, explosive oder flüchtige Materialien zu bearbeiten. Die Schüttdichte sollte berücksichtigt werden, falls die Dimension des Materials ungleich oder in einer anderen Form vorhanden ist.

### ■ Funktionen

#### Standardfunktionen

- Alle Teile, die mit Material in Berührung kommen, sind aus Edelstahl gefertigt um Materialkontaminationen zu verhindern
- Vertikal montierte Mischschraube und Zylinder garantieren gleichmäßige Vermischung des Materials
- Abnehmbare Teile (Deckel, Motor und Steuerkasten) ermöglichen einfache Reinigung
- 0-300 Stunden Auto-Stopp Funktion
- Ausgestattet mit Sicherheitssperrvorrichtung, um Betriebssicherheit zu gewährleisten und Störungen an der Maschine zu vermeiden
- SSM-U Reihe besitzt ein höhenverstellbares Bodenstativ mit Rollen und Bremsen als Standardzubehör für den leichten Transport
- SVM-U Funktion der parallelen Einspeisungs- und Vermischfunktion

#### Zusatzfunktionen für SSM-U

- Pneumatischer Schieber zur automatischen Entleerung
- Saugrohre sind für beidseitige Montage erhältlich um die Materialförderung zu unterstützen

#### Zusatzfunktionen für SVM-U

- Levelsensor

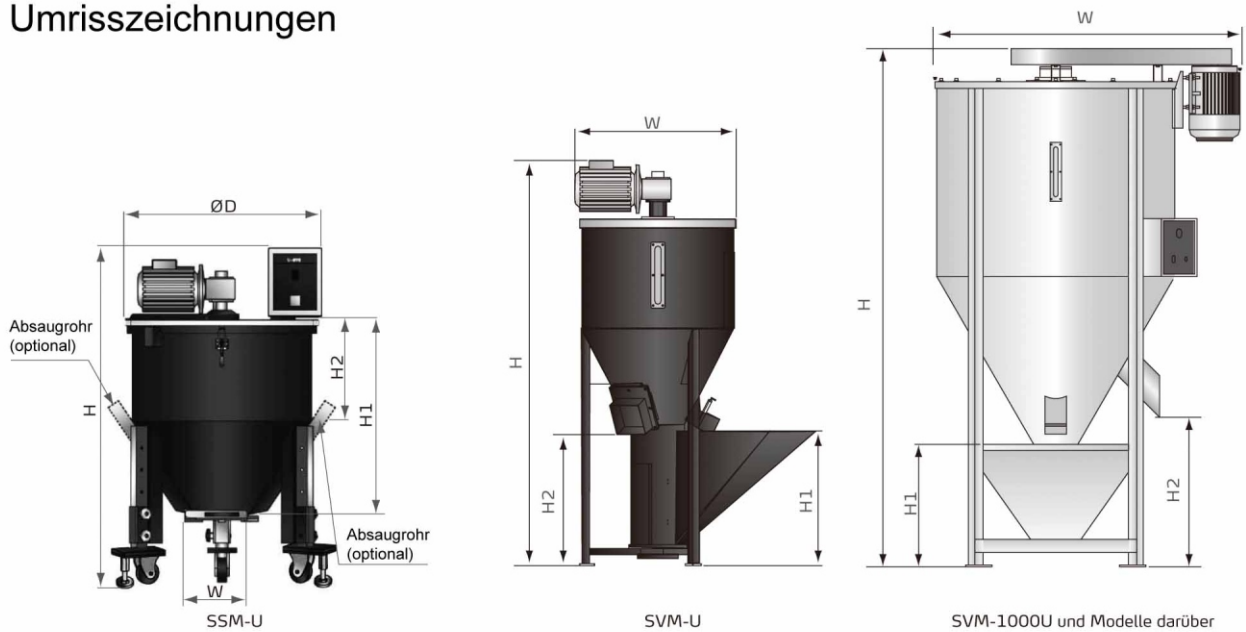


SSM-U



SVM-U

## Umrisszeichnungen



## Technische Daten SSM-U

Modell	SSM-80U	SSM-160U	SSM-300U
Motorleistung (kW)	0,37	0,55	1,1
Max. Durchfluss (kg/Std)	200	400	800
Mischbehälter* (L)	80	160	300
<b>Abmessungen</b>			
H (mm)	1550	1605	1835
H1 (mm)	600	850	1000
H2 (mm)	300	400	500
B (mm)	140	200	200
Durchmesser D (mm)	750	900	1100
Gewicht (kg)	83	126	187

### Hinweise:

- \* steht für optimale Mischzeit bei Volllast- etwa 15 Min
- Max. Lärmpegel beträgt 70 dB(A)
- Max. Mischleistung basiert auf Pellet- Material mit einer Schüttdichte von 0,65 Kg/L und 2-3 mm Durchmesser im Dauerlaufprüfstand
- Energieversorgung: 3 Phasen, 230/400/460/575 VAC, 50/60 Hz.

## Technische Daten SVM-U

Modell	SVM-160U	SVM-300U	SVM-1000U	SVM-2000U	SVM-3000U	SVM-4000U	SVM-6000U	SVM-10000U
Motorleistung (kW) (50/60Hz)	0.75	1.1	4	5.5	5.5	5.5	7.5	11
Max. Durchfluss (kg/hr)	400	800	2600	3900	5800	7800	9750	13000
Mischbehälter* (L)	160	300	1000	2000	3000	4000	6000	10000
<b>Abmessungen</b>								
H (mm)	1620	1700	2600	2850	3200	3200	3800	4300
H1 (mm)	553	583	710	720	770	770	710	780
H2 (mm)	557	528	650	650	650	650	650	650
B (mm)	955	1050	1200	1550	1680	1880	2050	2350
Gewicht (kg)	150	200	455	750	890	1000	1270	1700

### Hinweise:

- 1) Max. Lärmpegel beträgt 70dB (A).
- 2) Max. Mischleistung basiert auf folgenden Material-Angaben: Schüttdichte 0,65kg/l und Größe 2~3mm im Dauerlauf-Prüfstand.
- 3) Energieversorgung: 3Φ, 230 / 400 / 460 / 575VAC, 50 / 60Hz.



Maichingerstr.62. 71106 Magstadt  
Ansprechpartner: Frau Stefanie Kessler  
Tel: +49(0)7159-933 22 44  
Email: office@shinigermany.com  
www.shinigermany.com

## Shini Group

Addr: No. 23, Minhe St., Shulin Dist.,  
New Taipei, Taiwan

Tel: +886 2 2680 9119

Fax: +886 2 2680 9229

Email: shini@shini.com

### Factories:

- Taiwan
- Dongguan
- Pinghu
- Ningbo
- Chongqing
- Pune