



环保冷媒风冷式中央冷水主机

SICC-90A-R2



在使用本产品之前，请先仔细阅读产品说明书。

SICC-A-R2 Series

■ 编码原则

SICC - xxxA - R2

R2=R410A

前三码表示制冷能力 (单位: kW)
A=风冷式

信易中央冷水主机

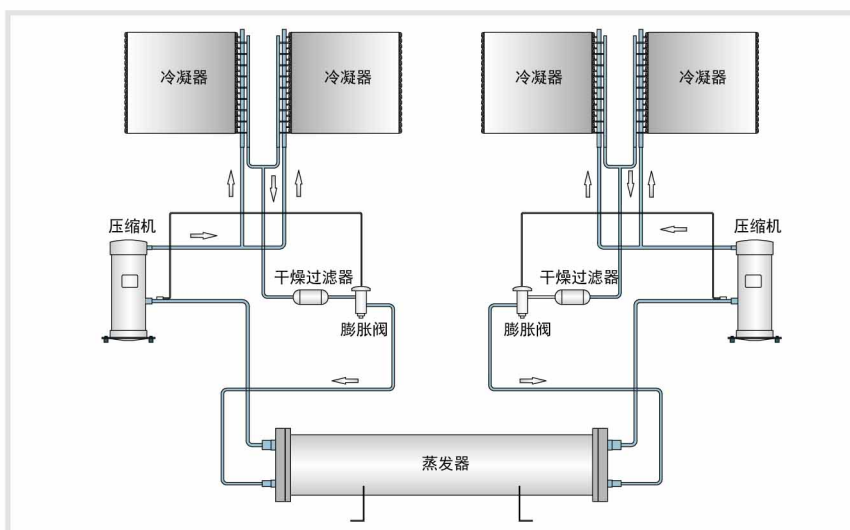
■ 本机特点

- 模块化的设计，由单元模块组合而成，根据负荷需要可选择1~15个单元模块。若需增加容量，可以增加模块或再选择适当的模块组成机组，接入已有的系统就可投入运行
- 安装方便，模块连接只需在一模块上接进出水管即可完成整个水路的连通，不需每台单独配进出水管；模块之间采用橡胶软管连接，施工方便；模块单元结构紧凑，维护方便，根据土建需要可相邻一定距离安装
- 采用进口涡旋式压缩机及电子膨胀阀等组件，机组性能稳定可靠，不会因某一模块模块的故障而使整个机组停止运转
- 机组运行时，微电脑控制器会自动根据系统负荷调整模块容量或开启关闭相应模块机。适时节能，模块单元采用双压缩机，组合后系统能量调节范围更大
- 采用电子膨胀阀来控制压缩机排气温度，以防止因排气温度的升高对系统性能产生的不利影响
- 线控式操作，可将主机与控制器分离
- 防护等级：IP54
- 配备RS485通讯可实现对机组的远程监控，计算机联网功能

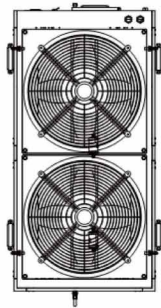
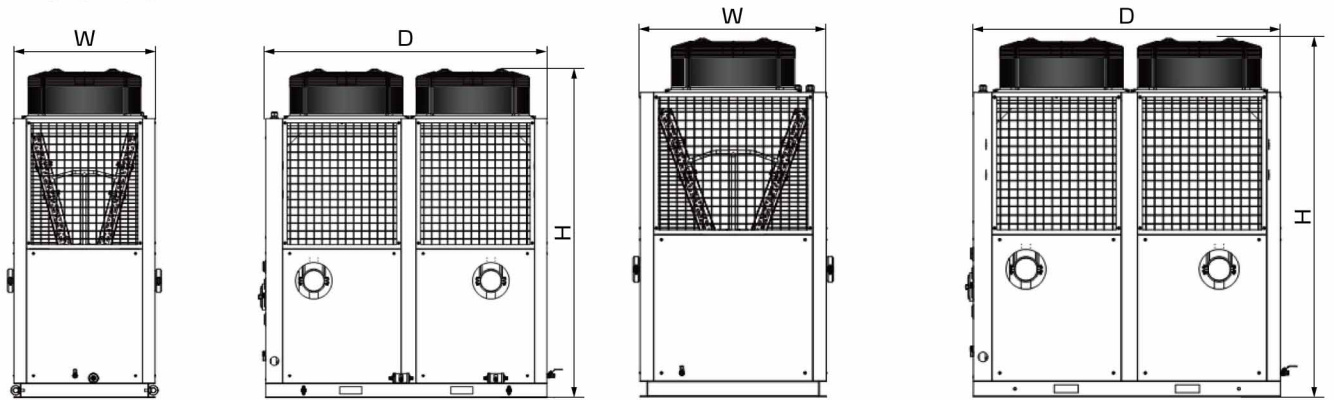
■ 应用范围

应用于模具的冷却以减小产品成型周期，亦可用于冷却设备以保证设备维持在正常温度下，或其他需降温的工业区域。

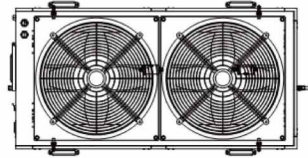
■ 工作原理



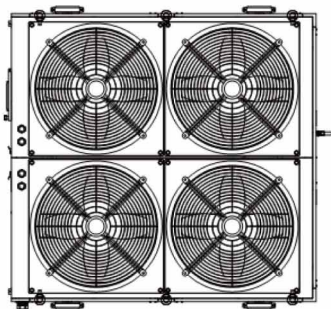
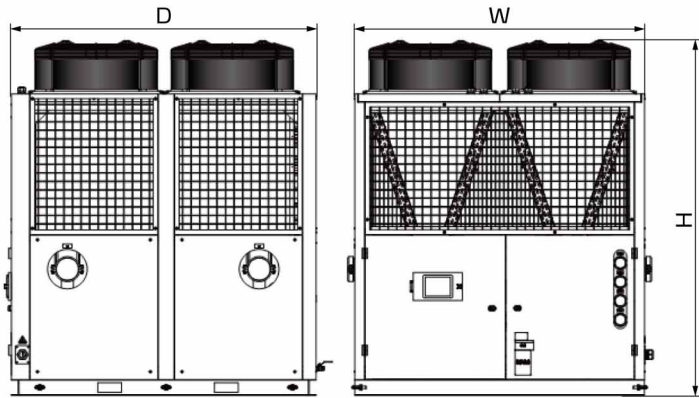
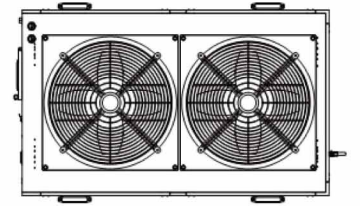
■ 外形尺寸



SICC-60A-R2



SICC-90A-R2

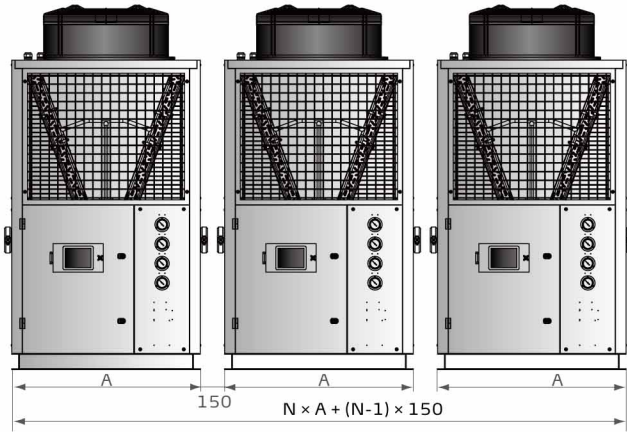


SICC-120A-R2

SICC-A-R2 Series

模块组合

模块机拼接示意图



型式	单元机型	单元尺寸(A)	组合尺寸
模块机	SICC-60A-R2	975	$N \times A + (N-1) \times 150$
	SICC-90A-R2	1170	
	SICC-120A-R2	1825	

说明：模块机之间安装间隙150mm，以利通风冷凝，拼接如图。

型式	机型	组合方式	压缩机功率 (kW)
单元机型	SICC-60A-R2	60A	17.2
	SICC-90A-R2	90A	25
	SICC-120A-R2	120A	34
模块机	SICC-150A-R2	60A + 90A	42.2
	SICC-180A-R2	2 × 90A	50
	SICC-210A-R2	90A + 120A	59
	SICC-240A-R2	2 × 120A	68
	SICC-270A-R2	3 × 90A	75
	SICC-300A-R2	2 × 90A + 120A	84
	SICC-330A-R2	3 × 90A + 60A	92.2
	SICC-360A-R2	3 × 120A	102

型式	机型	组合方式	压缩机功率 (kW)
模块机	SICC-420A-R2	4 × 90A + 60A	117.2
	SICC-450A-R2	5 × 90A	125
	SICC-480A-R2	4 × 120A	136
	SICC-540A-R2	6 × 90A	150
	SICC-570A-R2	4 × 120A + 90A	161
	SICC-600A-R2	5 × 120A	170
	SICC-660A-R2	5 × 120A + 60A	187.2
	SICC-720A-R2	6 × 120A	204
	SICC-780A-R2	6 × 120A + 60A	221.2
	SICC-840A-R2	7 × 120A	238
	SICC-930A-R2	7 × 120A + 90A	263
	SICC-990A-R2	7 × 120A + 90A + 60A	280.2

产品规格若有变更，恕不另行通知。



规格表

项目		型号	SICC-60A-R2	SICC-90A-R2	SICC-120A-R2
制冷能力 ¹⁾	kW		60	90	120
	kcal/hr		51,600	77,400	103,200
制冷能力 ²⁾	kW		74	109	140
	kcal/hr		63,640	93,740	120,400
电源			3Φ, 400VAC, 50Hz		
消耗电力	kW		19	28	37
运转电流	A		35	50	65
起动电流	A		140	175	230
压缩机	型式		全封闭涡旋式		
	功率	kW	8.6 × 2	12.5 × 2	17 × 2
	曲轴箱加热器	kW	0.08 × 2	0.08 × 2	0.056 × 2
冷媒	类型		R410A		
	总填充量	kg	15	17	26
蒸发器	种类		壳管式		
	冷冻水量	m ³ /hr	10.3	15.5	20.6
	压力损失	kPa	27	39.2	49
	水管接口		5"卡箍	5"卡箍	5"卡箍
冷凝器	型式		翅片式		
	风机功率	kW	1.49×2	1.49×2	1.49×4
	风机风量	m ³ /hr	9500×2	9500×2	9500×4
机体尺寸	W	mm	975	1170	1825
	D	mm	1920	1920	1920
	H	mm	2250	2250	2250
重量	包装前	kg	710	840	1200
	包装后	kg	780	900	1330
运转噪音	dB(A)		78	80	85
单位换算			1 kW = 860 kcal/hr	1 RT = 3,024 kcal/hr	10,000 Btu/hr = 2,520 kcal/hr

注：1) 制冷量1是依据冷冻水流量0.172m³/(h.kW)、冷冻水出口温度7℃，环境温度35℃下测得

产品规格若有变更，恕不另行通知。

2) 制冷量2是依据冷冻水流量0.172m³/(h.kW)，冷冻水出水温度15℃、环境温度35℃下测得

3) 机器正常使用条件，环境温度允许范围15~43℃，冷冻水温度范围8~25℃，如特殊要求可特制

信易集团

地址: 台湾省新北市树林区民和街23号

电话: +886 2 2680 9119

传真: +886 2 2680 9229

Email: shini@shini.com

制造工厂

- 台湾
- 东莞
- 平湖
- 宁波
- 重庆
- 浦那

2023-04-15-04 版权所有 翻版必究

www.shini.com