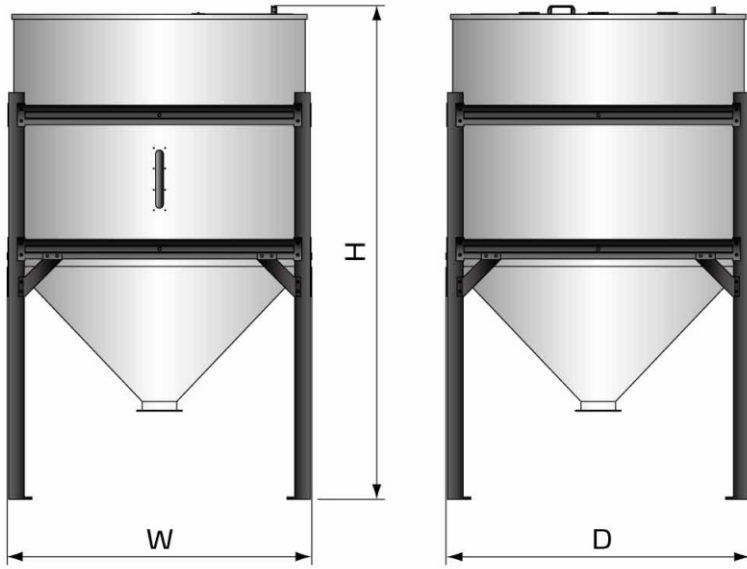




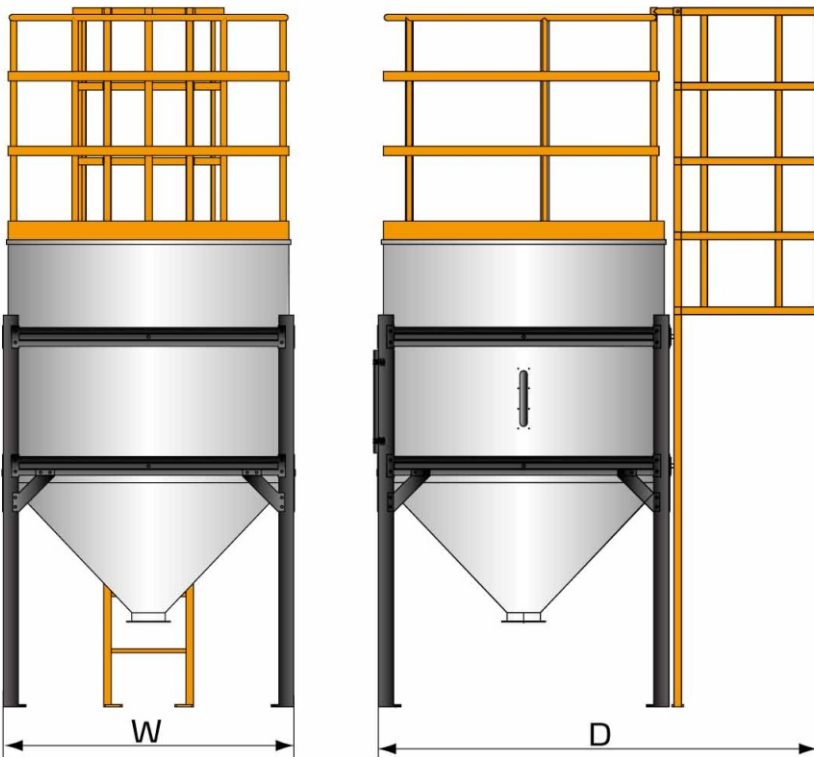
新型料倉

Silo Series

外形尺寸



選配護梯





規格表

Silo料倉										
型號	組件(架子+桶體)			材質		桶體	選配防護梯	組件(架子+桶體+護欄護梯)		
	W(mm)	D(mm)	H(mm)	桶體	架子	容量(L)		W(mm)	D(mm)	H(mm)
1T	1570	1570	2130	SUS201	SPH	2000		1570	2450	3330
1.5T	1570	1570	2500	SUS201	SPH	2750		1570	2450	3700
2T	1570	1570	2950	SUS201	SPH	3500		1570	2450	4150
3T	1570	1570	3820	SUS201	SPH	5000		1570	2450	5020
4T	1995	1995	3420	SUS201	SPH	6500		1995	2830	4620
5T	1995	1995	3960	SUS201	SPH	8000		1995	2830	5160
6T	1995	1995	4510	SUS201	SPH	9500		1995	2830	5710

產品規格若有變更，恕不另行通知。

信易集團

地址: 台灣省新北市樹林區民和街23號

電話: +886 2 2680 9119

傳真: +886 2 2680 9229

Email: shini@shini.com

製造工廠

- 台灣
- 東莞
- 平湖
- 寧波
- 重慶
- 普納

2018-12-15-04 版權所有 翻版必究

www.shini.com