



## 分離式真空填料機

SAL-810G&SMH-6L



在使用本產品之前，請先仔細閱讀產品說明書。

# SAL-G Series

## ■ 編碼原則

SAL - xxx G 2

- ▶ 2表示風機功率為2HP
- ▶ G表示主機分離式
- ▶ 機型序號
- ▶ 信易自動填料機



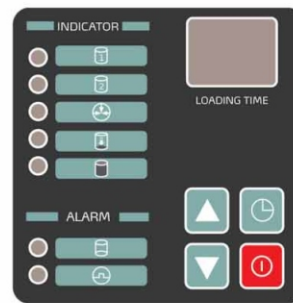
SAL-810G & SVH-6L

## ■ 本機特點

- 微电脑控制，操作簡易，控制精確，並有多項報警指示燈
- 馬達過熱保護裝置，可增長其使用壽命
- 缺料警報，可主動通知客戶排除狀況
- 獨立濾清器裝置，方便清除積塵；濾清器檢視窗，方便客戶查看濾清器使用狀況，並定期清洗
- SAL-700G/810G/820G/830G配備RS485通訊接口。

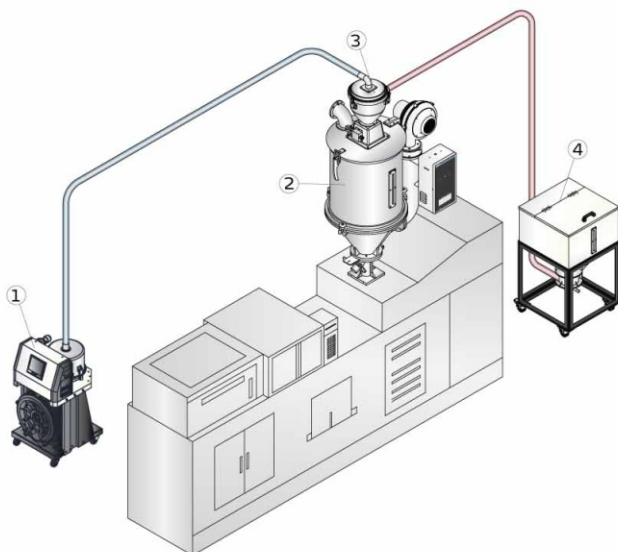


SAL-700G/800G 控制面板



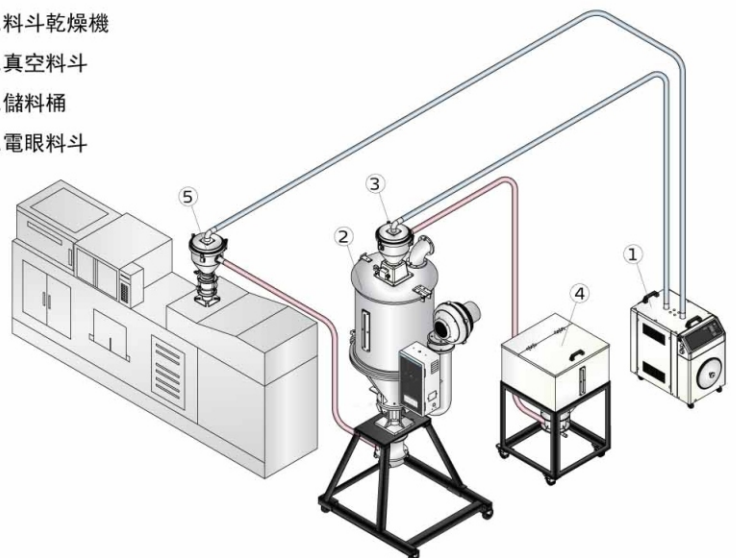
SAL-900G 控制面板

## ■ 應用範圍



SAL-810G 應用範例

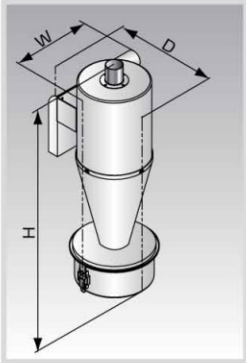
1. 分離式真空填料機
2. 料斗乾燥機
3. 真空料斗
4. 儲料桶
5. 電眼料斗



SAL-900G 應用範例(兩段送料)

## 選配件

### 旋風集塵器 ACF

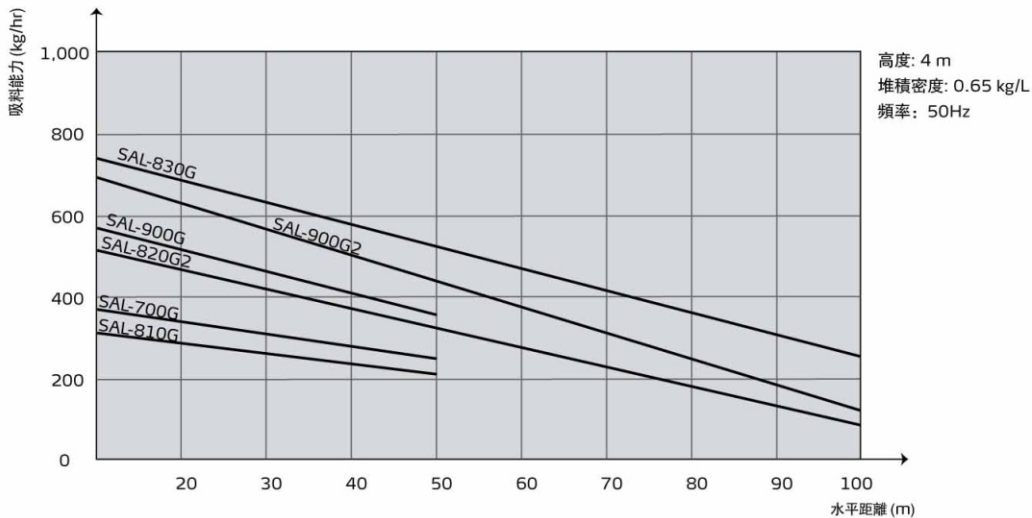


當輸送的原料中，粉碎料或粉塵較多時，建議選配旋風積塵器，以減少濾清器清潔次數。

型號	外形尺寸 (H×W×D)	管徑(inch)
ACF-1	550×220×235	1.5
ACF-2	550×220×235	2.0

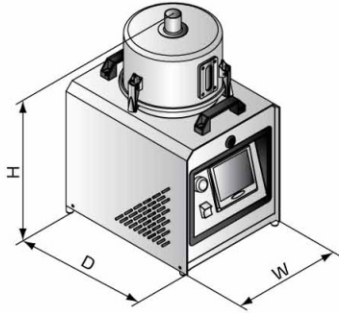
- SHR可選配歐化標準型集料斗SCH-6U/12U/24U和歐化保溫型集料斗SICH-6U/12U/24U供選配(30分鐘內原料降溫不高於30℃)
- SMH可選配SCH-6L集料斗，方便原料暫時存儲
- 可選配SPV-U兩料比例閥(含控制箱)
- 料斗內部做拋光處理，機型后加注“P”

## 吸料能力曲線

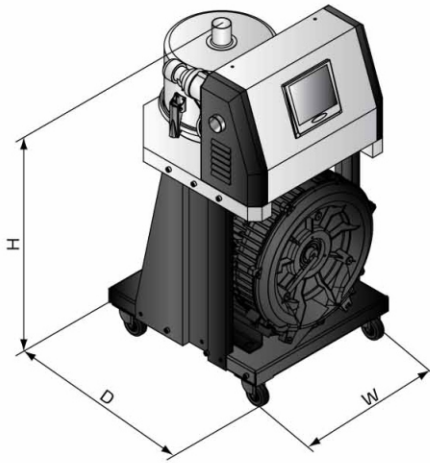


# SAL-G Series

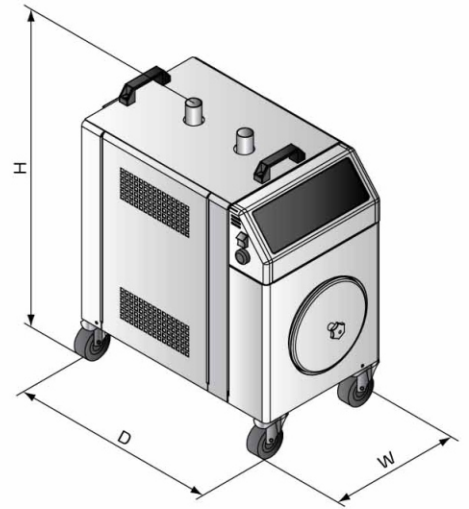
## 外形尺寸



SAL-700G (主機)



SAL-810G/820G/830G (主機)



SAL-900G/900G2 (主機)

## 規格表

主 機					料 斗			輸料管徑 (inch)	吸風管徑 (inch)	輸送能力 (kg/hr)
機 型	馬達型式	馬達功率 (kW)	外形尺寸 (mm) H×W×D	淨重 (kg)	可選型號	料斗容量 (L)	淨重 (kg)			
SAL-700G	碳刷式	1.2(1Φ)	595×300×410	18	SMH-6L	6	6	1.5	1.5	300
					SVH-6L		7			
SAL-810G	感應式	0.75(3Φ)	740×400×410	58	SMH-6L	6	6	1.5	1.5	300
					SVH-6L		7			
					SHR-6U		6			
SAL-820G	感應式	1.5(3Φ)	740×400×410	65	SMH-12L	12	7	1.5	1.5	500
					SVH-12L		11			
					SHR-12U		7			
SAL-830G	感應式	1.85(3Φ)	785×400×410	68	SMH-24L	24	9	2	2	700
					SVH-24L		13			
					SHR-24U		9			
SAL-900G	感應式	0.75(3Φ)	670×390×740	50	SMH-6L	6	6	1.5	1.5	500
					SVH-6L		7			
					2×SMH-6L		11			
					2×SVH-6L		7			
SAL-900G2	感應式	1.5(3Φ)	670×390×740	57	SMH-12L	12	7	1.5	1.5	700
					SVH-12L		11			
					2×SMH-12L		7			
					2×SVH-12L		11			

注: 1) "SMH"表示真空料斗, "SVH"表示電眼料斗, "SHR-U"表示歐化真空料斗

產品規格若有變更, 恕不另行通知。

2) 輸送能力測試條件為: 堆積密度約0.65kg/L, 直徑為3-5mm塑膠原料顆粒, 以垂直高度4m, 水平距離5m為測試標準所得

3) SAL-810G/820G/830G配備料斗採用4P重載接頭, SAL-700G/900G/900G2配備料斗採用3P金屬接頭

4) 機器電壓規格除SAL-700G為: 1Φ, 230VAC, 50Hz, 其餘機種皆為: 3Φ, 400VAC, 50Hz

## 信易集團

地址: 台灣省新北市樹林區民和街23號

電話: +886 2 2680 9119

傳真: +886 2 2680 9229

Email: [shini@shini.com](mailto:shini@shini.com)

### 製造工廠

- 台灣
- 東莞
- 平湖
- 寧波
- 重慶
- 浦那

2017-02-15-04 版權所有 翻版必究

[www.shini.com](http://www.shini.com)