

配件

露點計 (手持式)



手持式露點計, 方便對多台設備測試露點溫度。

功能	範圍
顯示	數字顯示與實時曲線顯示, 支持中\英\德\日\韓多種語言切換
測量範圍	-50.....+50℃ td
	壓力 -0.1.....1.5MPa td
	溫度 -30.....+50℃
精度	露點 ±2℃ td@-50℃ td
	壓力 ±0.005MPa
	溫度 ±0.3℃
環境條件	溫度: 23℃±3℃ 濕度: <90%無冷凝
其它單位	g/m ³ , mg/m ³ , ppmv, g/kg
數據記錄	儲存空間 4G, 數據可由存儲卡導出
	文件數量 ≤512個文件
	介質 SD卡

濾油器



濾油器、用於過濾回風中的油性物質, 以保護蜂巢

型號	適用機型
EOF-30	SD-40H~120H
EOF-150	SD-150H / 200H
EOF-300	SD-300H / 400H
EOF-500	SD-700H
EOF-1000	SD-1000H
EOF-2000	SD-1500H/2000H
EOF-3000	SD-3000H
EOF-4000	SD-4000H

高效能過濾器 HEPA(0.3 μ m)



光學級儲料桶(3 μ m)



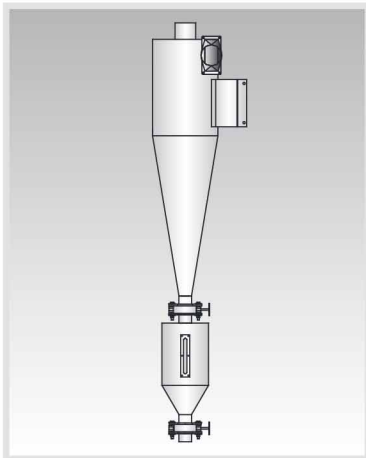
光學級除粉料斗



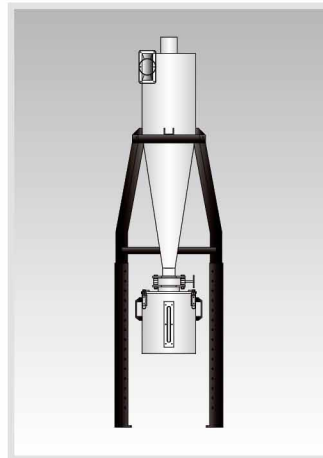
選購光學級機型時，可同時搭配高效能過濾器(左)及光學級儲料桶(右)，以確保原料輸送時不受外界空氣污染

光學級機型標配除粉式料斗，可清除原料中細微粉末，避免污點的產生；所有原料接觸面均採用不鏽鋼鏡面拋光處理

旋風集塵器



ACF-5"-12"



ACF-3"-4"

旋風集塵器，可用於收集回風中的粉塵

型號	適用機型
ACF-3"	SD-300H / 400H
ACF-4"	SD-700H
ACF-5"	SD-1000H
ACF-8"	SD-1500H/2000H/3000H
ACF-12"	SD-4000H