



“一對二/四” 分離式真空填料機

SAL-5HP-UG124 & SHR-12U-S

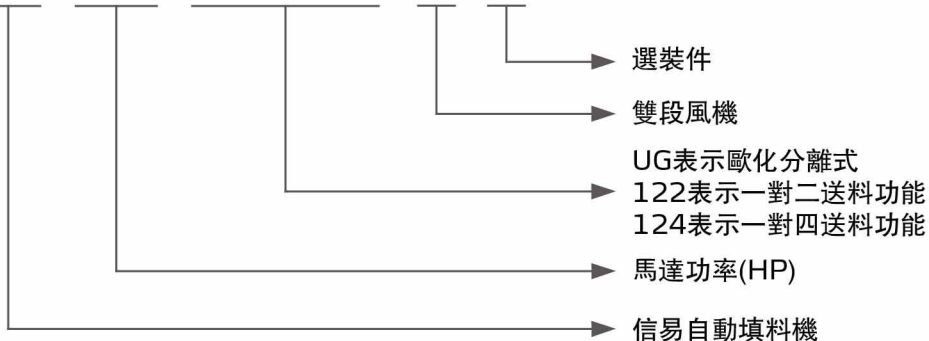


在使用本產品之前，請先仔細閱讀產品說明書。

SAL-UG122/124 Series

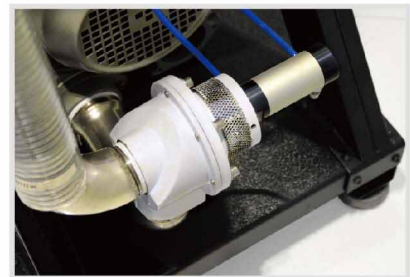
■ 編碼原則

SAL - xxHP - UG122/124 - (D) - xx



■ 本機特點

- 一個主機搭配2個或4個料斗，用于高或長距離送料
- 兩級旋風除塵器及大型除塵桶過濾技術，維護方便快捷
- 全系列機型附破真空閥，以保護風機
- 工業及安全插頭，操作安全可靠



破真空膜片閥

■ 應用範圍

搭配兩個或四個SHR-U-S歐化真空料斗，適用於多台除濕乾燥機（如二機一體SDD）對多種塑膠原料輸送，此外，也可實現一對二或四原料輸送至不同的成型機或料桶，可大幅節約成本。

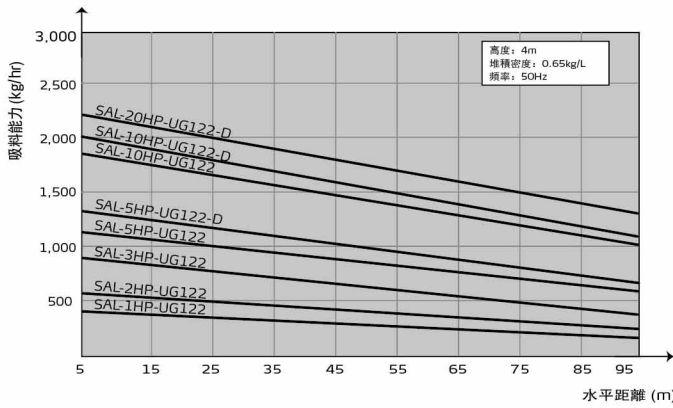
■ 選裝件

儲壓罐自動噴洗裝置

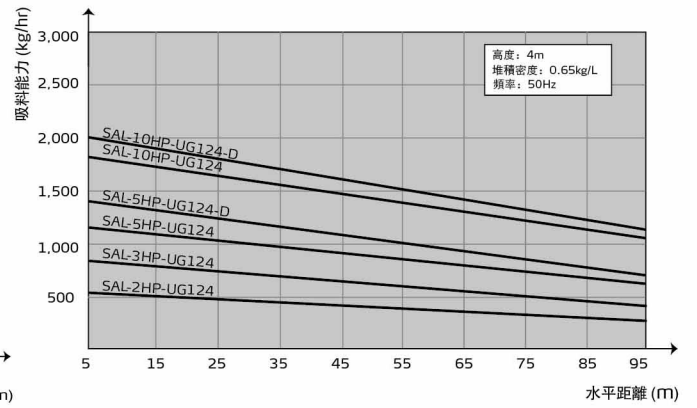


當輸送原料中細小雜質較多，或含有回收料時，主機可選裝儲壓罐自動清洗裝置，並在主機機型後加注“A”(適用於SAL-5HP-UG122/UG124及以上機型)

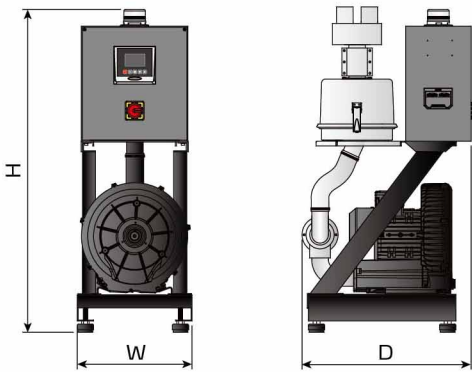
■ 吸料能力曲線(SAL-UG122)



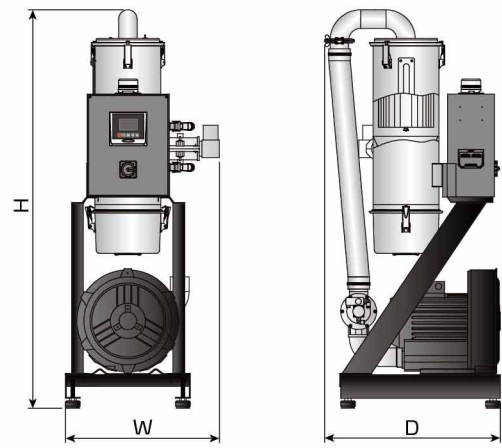
■ 吸料能力曲線(SAL-UG124)



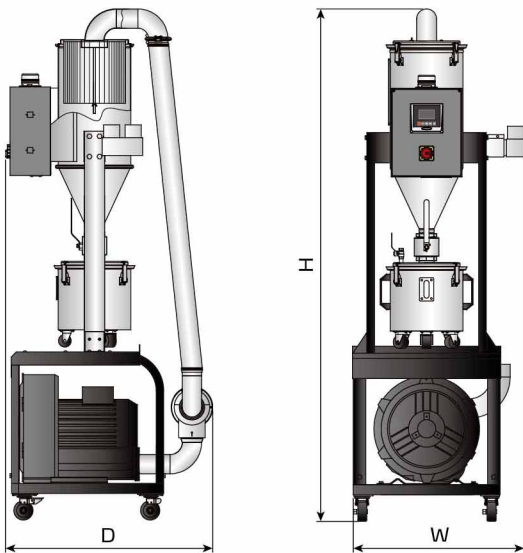
■ SAL-UG122外形尺寸



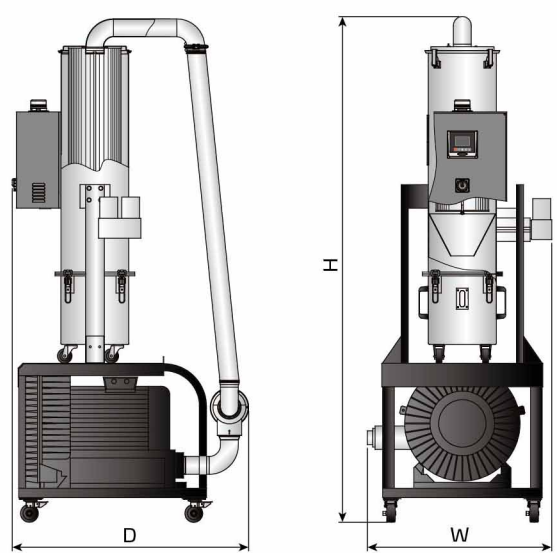
SAL-1HP/2HP/3HP-UG122



SAL-5HP-UG122(-D)



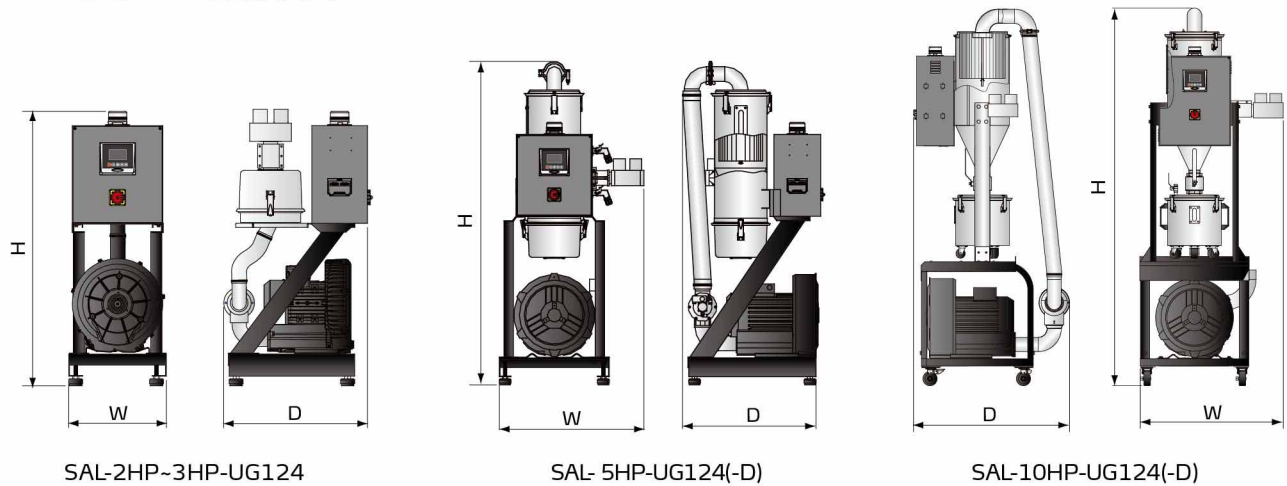
SAL-10HP-UG122(-D)



SAL-20HP-UG122-D

SAL-UG122/124 Series

■ SAL-UG124外形尺寸



SAL-2HP-3HP-UG124

SAL-5HP-UG124(-D)

SAL-10HP-UG124(-D)

■ SAL-UG122規格表

機型	主機				料斗			輸料管徑 (inch)	吸風管徑 (inch)	輸送能力 (kg/hr)
	馬達功率 (kW)	規格	外形尺寸 (mm) H × W × D	淨重 (kg)	搭配型號	儲料斗容量 (L)	淨重 (kg)			
SAL-1HP-UG122	0.75	3Φ	988 × 350 × 515	52	2×SHR-3U-S	3	4.5	1.5	2	400
SAL-2HP-UG122	1.5	3Φ	988 × 350 × 515	56	2×SHR-6U-S	6	7.5	1.5	2	550
SAL-3HP-UG122	1.85	3Φ	988 × 350 × 515	60	2×SHR-12U-S	12	9	1.5	2	800
SAL-5HP-UG122	3.75	3Φ	1359 × 523 × 600	175	2×SHR-12U-S	12	9	1.5	2	1200
SAL-5HP-UG122-D	3.4		1359 × 639 × 600	180	2×SHR-12U-S					1350
SAL-10HP-UG122	7.5	3Φ	2015 × 675 × 817	185	2×SHR-36U-S	36	12	2	2.5	1800
SAL-10HP-UG122-D			2015 × 845 × 817	192	2×SHR-36U-S					2000
SAL-20HP-UG122-D	13	3Φ	2200 × 745 × 1000	246	2×SHR-48U-S	48	20	2.5	3	2200

注: 1) 輸送能力測試條件為: 堆積密度約0.65kg/L, 直徑為3~5 mm塑膠原料顆粒, 以垂直高度4m, 水平距離5m為測試標準所得
2) 機器電壓規格為: 3Φ, 400VAC, 50Hz

產品規格若有變更, 恕不另行通知。

■ SAL-UG124規格表

機型	主機				料斗			輸料管徑 (inch)	吸風管徑 (inch)	輸送能力 (kg/hr)
	馬達功率 (kW)	規格	外形尺寸 (mm) H × W × D	淨重 (kg)	搭配型號	儲料斗容量 (L)	淨重 (kg)			
SAL-2HP-UG124	1.5	3Φ	985 × 350 × 516	60	4×SHR-3U-S	3	4.5	1.5	2	550
SAL-3HP-UG124	1.85			65	4×SHR-6U-S	6	7.5			800
SAL-5HP-UG124	3.75	3Φ	1384 × 620 × 571	175	4×SHR-12U-S	12	9	1.5	2	1200
SAL-5HP-UG124-D	3.4			1384 × 659 × 571	180					4×SHR-12U-S
SAL-10HP-UG124	7.5	3Φ	2020 × 765 × 836	185	4×SHR-36U-S	36	12	2	2.5	1800
SAL-10HP-UG124-D				2020 × 934 × 836	192					4×SHR-36U-S

注: 1) 輸送能力測試條件為: 堆積密度約0.65kg/L, 直徑為3~5 mm塑膠原料顆粒, 以垂直高度4m, 水平距離5m為測試標準所得
2) 機器電壓規格為: 3Φ, 400VAC, 50Hz

產品規格若有變更, 恕不另行通知。