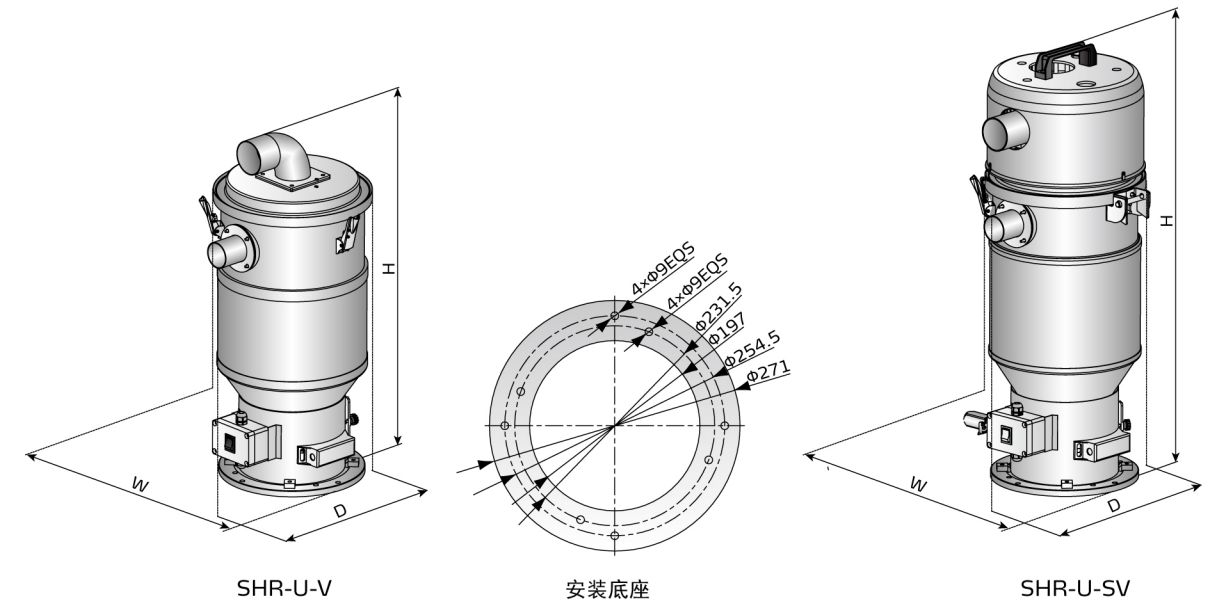




SHR-U-(S)V Series

外形尺寸



编码原则

SHR - xxU - (S)V

- S表示中央式
- V表示可视化
- XX表示容积
- U表示欧化
- 欧化型真空料斗

本机特点

- 料斗采用不锈钢和钢化玻璃制造，确保原料不受污染
- 可以通过钢化玻璃观察斗内的原料量和状态
- 标准配备钢丝过滤网
- SHR-U-SV配备真空分离阀，可有效开闭真空回路

应用范围

本系列产品主要用于搭配SAL-UG系列欧化分离式真空填料机、SCD除湿干燥送料组合使用，亦可用于中央供料系统；当搭配SAL-UG与SCD时需采用4P接头。

规格表

SHR-U-V

机 型	容量 (L)	外形尺寸 (H×W×D) (mm)	净重 (kg)	输料管径 (inch)	吸风管径 (inch)
SHR-12U-V	12	602×330×340	9	1.5	2
SHR-24U-V	24	702×330×340	11	2	2
SHR-36U-V	36	912×330×340	14	2	2.5

SHR-U-SV

机 型	容量 (L)	外形尺寸 (H×W×D) (mm)	净重 (kg)	输料管径 (inch)	吸风管径 (inch)
SHR-12U-SV	12	335×353×692	11	1.5	2
SHR-24U-SV	24	335×353×832	13	2	2.5
SHR-36U-SV	36	335×353×1032	15	2	2.5