



料斗乾燥機

SHD-50

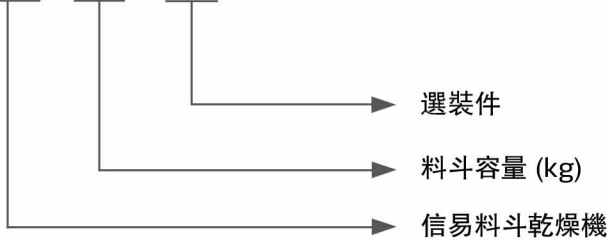


在使用本產品之前，請先仔細閱讀產品說明書。

SHD Series

■ 編碼原則

SHD - xxx - xxx



■ 本機特點

- 採用高性能熱風擴散裝置，保持塑膠乾燥溫度均勻，提高乾燥效率
- 原料接觸部分採用不鏽鋼製作，確保原料不被污染
- 全系列配備外露式電源開關
- SHD-25~150電熱管用鉛片連接，其餘機型配有溫度保護器，防止因風機故障電熱管乾燒，保護電熱管
- 具有超溫脫口功能，當乾燥溫度超過設定偏差值時，自動切斷主電源
- 採用隔熱型風機，延長機器壽命
- 全系列機型標配一周定時及間歇運轉功能
- 全系列機型配備微電腦控制及RS485通訊接口
- 最高乾燥溫度可達160℃



SHD-800

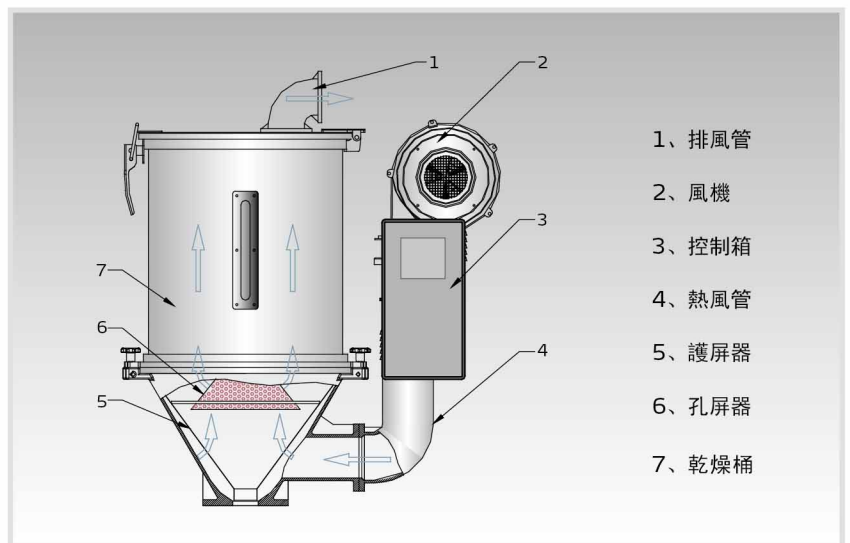


料斗內部

■ 工作原理

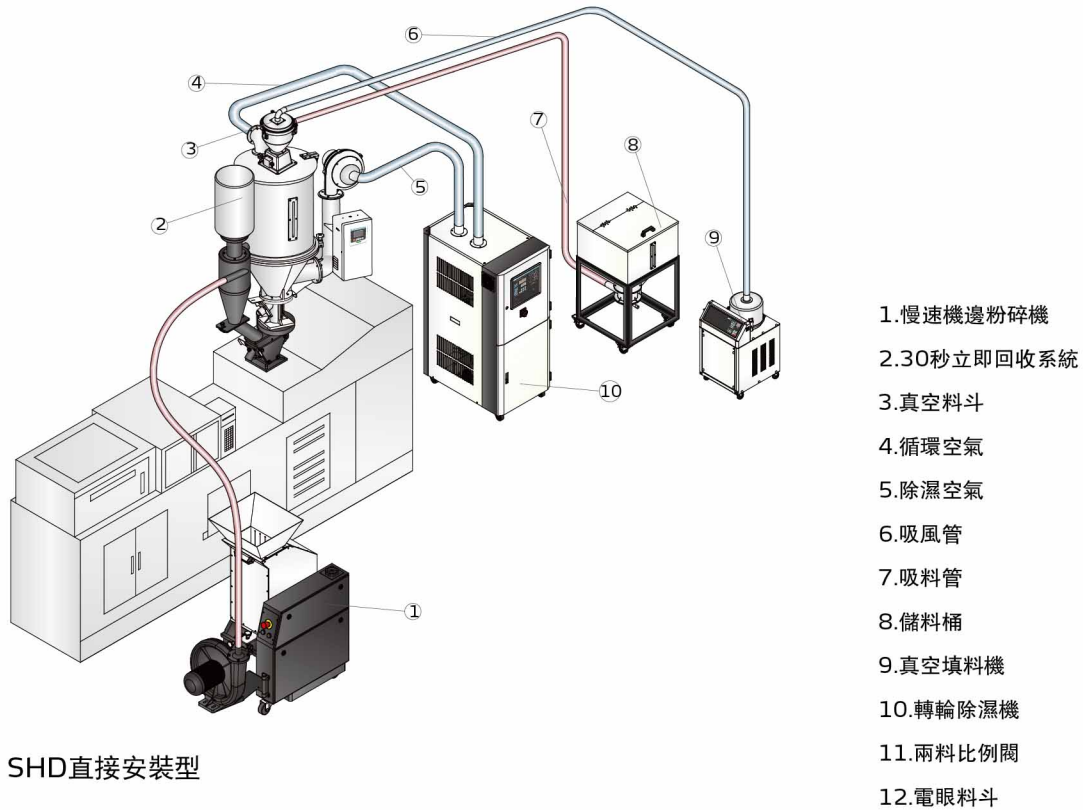
在原料處理中，SHD料斗乾燥機通過乾燥風機將恒定的高溫風吹進乾燥桶內，烘烤原料後，將桶內原料原有的水分帶走從而達到去除原料所含水分的目的。

風機吹出來的風經過電熱加熱後變成了高溫乾燥熱風，通過護屏器與孔屏器，使熱風能均勻分散在乾燥桶風乾燥桶內的原料。可選配熱風回收裝置，吹出來的風經過回風過濾後進入乾燥風機從而形成一個封閉的循環迴路，節約用電。

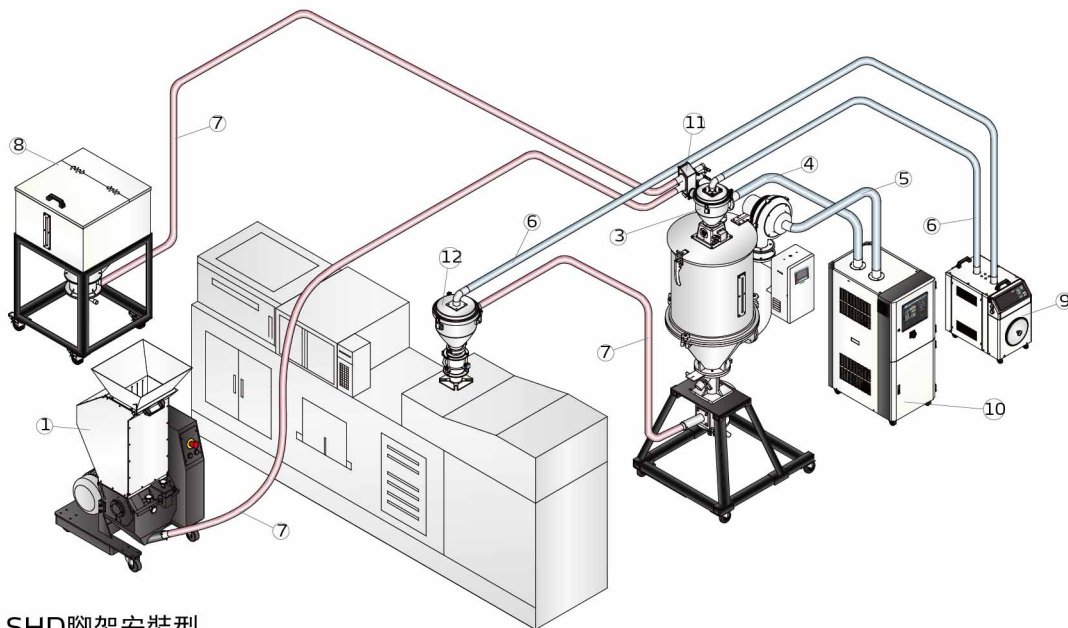


■ 應用範圍

SHD料斗乾燥機可用於對大多數不易吸濕的塑膠原料進行乾燥，如PS、PP、ABS等，最高乾燥溫度可達160°C，也可選用雙層保溫機型，可使料桶溫度更均勻、熱量散失更少。另有諸多配件供選用，可實現熱風回收可利用、過濾原料中鐵屑雜質等功能，亦可搭配腳架實現落地式安裝。



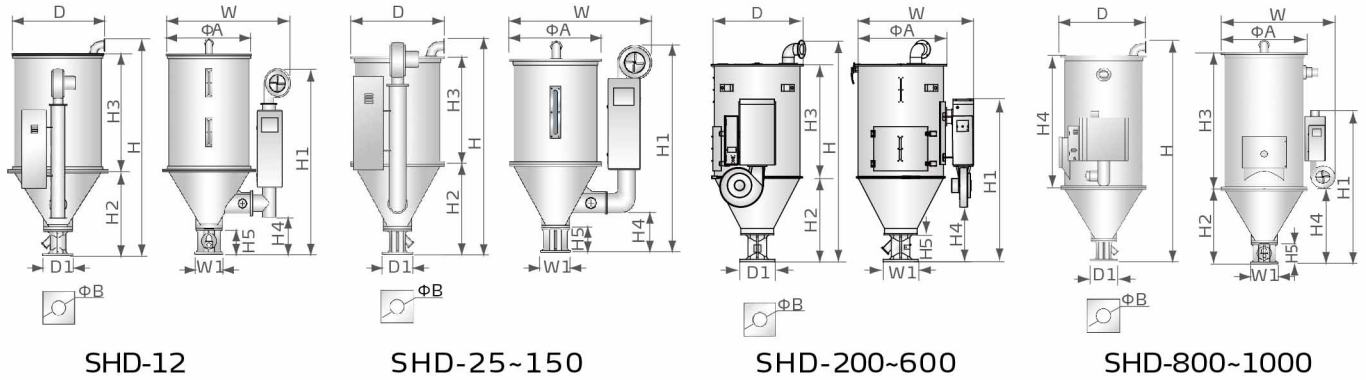
SHD直接安裝型



SHD腳架安裝型

SHD Series

外形尺寸



規格表

機型	SHD-12	SHD-25	SHD-50	SHD-75	SHD-100	SHD-150	SHD-200	SHD-300	SHD-400	SHD-500	SHD-600	SHD-800	SHD-1000
乾燥電熱 (kW)	2.2/3*	3/3.3*	3.9/4.2*	4.2/4.8*	6/6.6*	6.6/7.2*	8.4/9.6*	9.6	18	19.2	21	24	32
風機 (kW)	0.05	0.12	0.12	0.12	0.12	0.12	0.18	0.18	0.55	0.55	0.55	1.1	1.1
裝料量 (kg)	12	25	50	75	100	150	200	300	400	500	600	800	1000
H (mm)	790	1015	1145	1240	1340	1620	1675	2058	2202	2382	2586	2760	3195
H1 (mm)	690	925	1045	1150	1340	1605	1363	1363	1617	1617	1617	2300	2530
H2 (mm)	317	410	380	475	470	470	617	617	849	849	849	1013	1013
H3 (mm)	370	460	520	620	725	970	975	1220	1115	1295	1499	1550	1970
H4 (mm)	106	194	206	208	233	233	285	285	541	541	541	550	550
H5 (mm)	115	150	150	150	158	158	231	231	283	283	283	283	283
W (mm)	660	725	840	900	955	955	1077	1077	1207	1207	1207	1420	1420
D (mm)	360	405	490	550	605	605	767	767	935	935	935	960	960
D1 (mm)	130	158	158	158	238	238	238	238	345	345	345	345	345
W1 (mm)	130	148	148	148	238	238	238	238	345	345	345	345	345
ΦA (mm)	325	385	470	530	595	595	750	750	910	910	910	960	960
ΦB (mm)	55	55	55	55	90	90	90	90	105	105	105	105	105
淨重 (kg)	35	40	45	55	70	75	100	120	165	170	240	280	300

注：1) 以上裝料量是以堆積密度約0.65kg/L，直徑為3~5mm 塑膠原料顆粒為標準

產品規格若有變更，恕不另行通知。

2) *表示選裝高溫型，最高溫度為180°C

3) SHD-EH最高乾燥溫度為150°C

4) 機器電壓規格為：3Φ，400VAC，50Hz

信易集團

地址: 台灣省新北市樹林區民和街23號

電話: +886 2 2680 9119

傳真: +886 2 2680 9229

Email: shini@shini.com

製造工廠

- 台灣
- 東莞
- 平湖
- 寧波
- 重慶
- 浦那

2019-03-15-04 版權所有 翻版必究

www.shini.com